

特定個人情報保護評価書(全項目評価書)

評価書番号	評価書名
2	地方税に関する事務 全項目評価書

個人のプライバシー等の権利利益の保護の宣言

新宿区は、地方税の賦課徴収事務における特定個人情報ファイルの取扱いにあたり、特定個人情報ファイルの取扱いが個人のプライバシー等の権利利益に影響を及ぼしかねないことを認識し、特定個人情報の漏えいその他の事態を発生させるリスクを軽減させるために適切な措置を講じ、もって個人のプライバシー等の権利利益の保護に取り組んでいることを宣言する。

特記事項

評価実施機関名

新宿区長

個人情報保護委員会 承認日【行政機関等のみ】

公表日

令和6年1月15日

[平成30年5月 様式4]

項目一覧

I 基本情報
(別添1) 事務の内容
II 特定個人情報ファイルの概要
(別添2) 特定個人情報ファイル記録項目
III 特定個人情報ファイルの取扱いプロセスにおけるリスク対策
IV その他のリスク対策
V 開示請求、問合せ
VI 評価実施手続
(別添3) 変更箇所

③他のシステムとの接続	<input type="checkbox"/> 情報提供ネットワークシステム <input checked="" type="checkbox"/> 庁内連携システム <input type="checkbox"/> 住民基本台帳ネットワークシステム <input checked="" type="checkbox"/> 既存住民基本台帳システム <input type="checkbox"/> 宛名システム等 <input checked="" type="checkbox"/> 税務システム <input checked="" type="checkbox"/> その他（中間サーバー、庁内各業務システム）
システム3	
①システムの名称	中間サーバー
②システムの機能	<p>1 符号管理機能 符号管理機能は、情報照会、情報提供に用いる個人の識別子である「符号」と、情報保有機関内で個人を特定するために利用する「団体内統合宛名番号」とを紐付け、その情報を保管・管理する。</p> <p>2 情報照会機能 情報照会機能は、情報提供ネットワークシステムを介して、特定個人情報（連携対象）の情報照会及び情報提供受領（照会した情報の受領）を行う。</p> <p>3 情報提供機能 情報提供機能は、情報提供ネットワークシステムを介して、情報照会要求の受領及び当該特定個人情報（連携対象）の提供を行う。</p> <p>4 既存システム接続機能 中間サーバーと既存システム、宛名システム及び住民記録システムとの間で情報照会内容、情報提供内容、特定個人情報（連携対象）、符号取得のための情報等について連携する。</p> <p>5 情報提供等記録管理機能 特定個人情報（連携対象）の照会、又は提供があった旨の情報提供等記録を生成し、管理する。</p> <p>6 情報提供データベース管理機能 特定個人情報（連携対象）を副本として、保持・管理する。</p> <p>7 データ送受信機能 中間サーバーと情報提供ネットワークシステム（インターフェイスシステム）との間で情報照会、情報提供、符号取得のための情報等について連携する。</p> <p>8 セキュリティ管理機能</p> <p>9 職員認証・権限管理機能 中間サーバーを利用する職員の認証と職員に付与された権限に基づいた各種機能や特定個人情報（連携対象）へのアクセス制御を行う。</p> <p>10 システム管理機能 バッチ処理の状況管理、業務統計情報の集計、稼働状態の通知、保管切れの情報の削除を行う。</p>
③他のシステムとの接続	<input checked="" type="checkbox"/> 情報提供ネットワークシステム <input type="checkbox"/> 庁内連携システム <input type="checkbox"/> 住民基本台帳ネットワークシステム <input type="checkbox"/> 既存住民基本台帳システム <input checked="" type="checkbox"/> 宛名システム等 <input type="checkbox"/> 税務システム <input type="checkbox"/> その他（ ）
システム4	
①システムの名称	審査システム（eLTAX）
②システムの機能	<p>地方税ポータルシステム（eLTAX）は、地方税の電子化を推進することにより、納税者の利便性の向上を図るとともに、税務事務の高度化及び効率化に寄与するため、地方税電子化協議会が構築したシステムであり、平成17年1月に運用を開始した。</p> <p>地方税ポータルセンタで受付した地方税における電子申告、電子申請・届出、納付に係るデータは、総合行政ネットワーク（LGWAN）を通じて、各地方公共団体の審査システムで受領する。受信サーバーの機能を利用して、受信データの管理、検索、帳票表示、印刷、ダウンロード等を行っている。</p> <p>1 給与支払報告書や公的年金等支払報告書のダウンロード機能</p> <p>2 税額通知（特別徴収）データの送信機能</p> <p>3 申告データ審査・照会機能</p> <p>4 申請・届出データ審査・照会機能</p> <p>5 地方税共通納税システムの納付情報ファイル等の受信機能</p> <p>6 寄附金申告特例通知データの送受信機能</p>
③他のシステムとの接続	<input type="checkbox"/> 情報提供ネットワークシステム <input type="checkbox"/> 庁内連携システム <input type="checkbox"/> 住民基本台帳ネットワークシステム <input type="checkbox"/> 既存住民基本台帳システム <input type="checkbox"/> 宛名システム等 <input type="checkbox"/> 税務システム <input checked="" type="checkbox"/> その他（総合行政ネットワーク（LGWAN）を通じて地方税ポータルセンタと接続）

システム8	
①システムの名称	軽OSS連携システム
②システムの機能	<p>軽OSS連携システムは、新車購入時の軽自動車保有関係手続の効率化を図るため、地方税共同機構が構築したシステムであり、令和5年1月から運用を開始した。</p> <p>区市町村はLGWANIに接続したパソコンから軽OSS連携システムに接続し、軽OSS-IFシステムから連携された軽自動車税種別割申告情報・軽自動車税環境性能割申告情報・自動車検査証情報をダウンロードする。</p> <p>1 軽自動車税種別割申告情報の取得 2 軽自動車税環境性能割申告情報の取得 3 自動車検査証情報の取得 4 上記3情報のWeb画面照会</p>
③他のシステムとの接続	<input type="checkbox"/> 情報提供ネットワークシステム <input type="checkbox"/> 庁内連携システム <input type="checkbox"/> 住民基本台帳ネットワークシステム <input type="checkbox"/> 既存住民基本台帳システム <input type="checkbox"/> 宛名システム等 <input type="checkbox"/> 税務システム <input type="checkbox"/> その他 ()
システム9	
①システムの名称	証明書自動交付システム
②システムの機能	<p>1 データ連携機能 税務情報トータルシステムから賦課・収納に関するデータを日々連携する。 (令和7年1月以降は税務システムから連携する。)</p> <p>2 証明書データ作成等機能 コンビニ等の店舗に設置されているキオスク端末を利用した納税証明書等の各種証明書発行要求があった際、地方公共団体情報システム機構の証明書交付センターからの証明書発行要求に対して、各種証明書PDFデータを作成し、機構の証明書交付センターに送付する。ただし、証明書データに個人番号は記載されない。</p>
③他のシステムとの接続	<input type="checkbox"/> 情報提供ネットワークシステム <input type="checkbox"/> 庁内連携システム <input type="checkbox"/> 住民基本台帳ネットワークシステム <input type="checkbox"/> 既存住民基本台帳システム <input type="checkbox"/> 宛名システム等 <input checked="" type="checkbox"/> 税務システム <input checked="" type="checkbox"/> その他 (証明書交付センター)
システム10	
①システムの名称	税務情報トータルシステム(令和6年12月まで)
②システムの機能	<p>地方税法に基づく、特別区民税・都民税及び軽自動車税の賦課徴収等を管理するシステム</p> <p>1 住民税賦課機能 賦課、税額通知書の発行、課税状況照会 2 軽自動車税管理機能 賦課、納税通知書の発行 3 収納管理機能 収納管理、納付書の発行、証明書の発行、充当・還付 4 滞納整理機能 督促、催告、差押の管理、延滞金等の税額計算</p>
③他のシステムとの接続	<input type="checkbox"/> 情報提供ネットワークシステム <input checked="" type="checkbox"/> 庁内連携システム <input type="checkbox"/> 住民基本台帳ネットワークシステム <input checked="" type="checkbox"/> 既存住民基本台帳システム <input checked="" type="checkbox"/> 宛名システム等 <input type="checkbox"/> 税務システム <input checked="" type="checkbox"/> その他 (証明書自動交付システム、課税資料管理システム、滞納整理支援システム)
システム11～15	

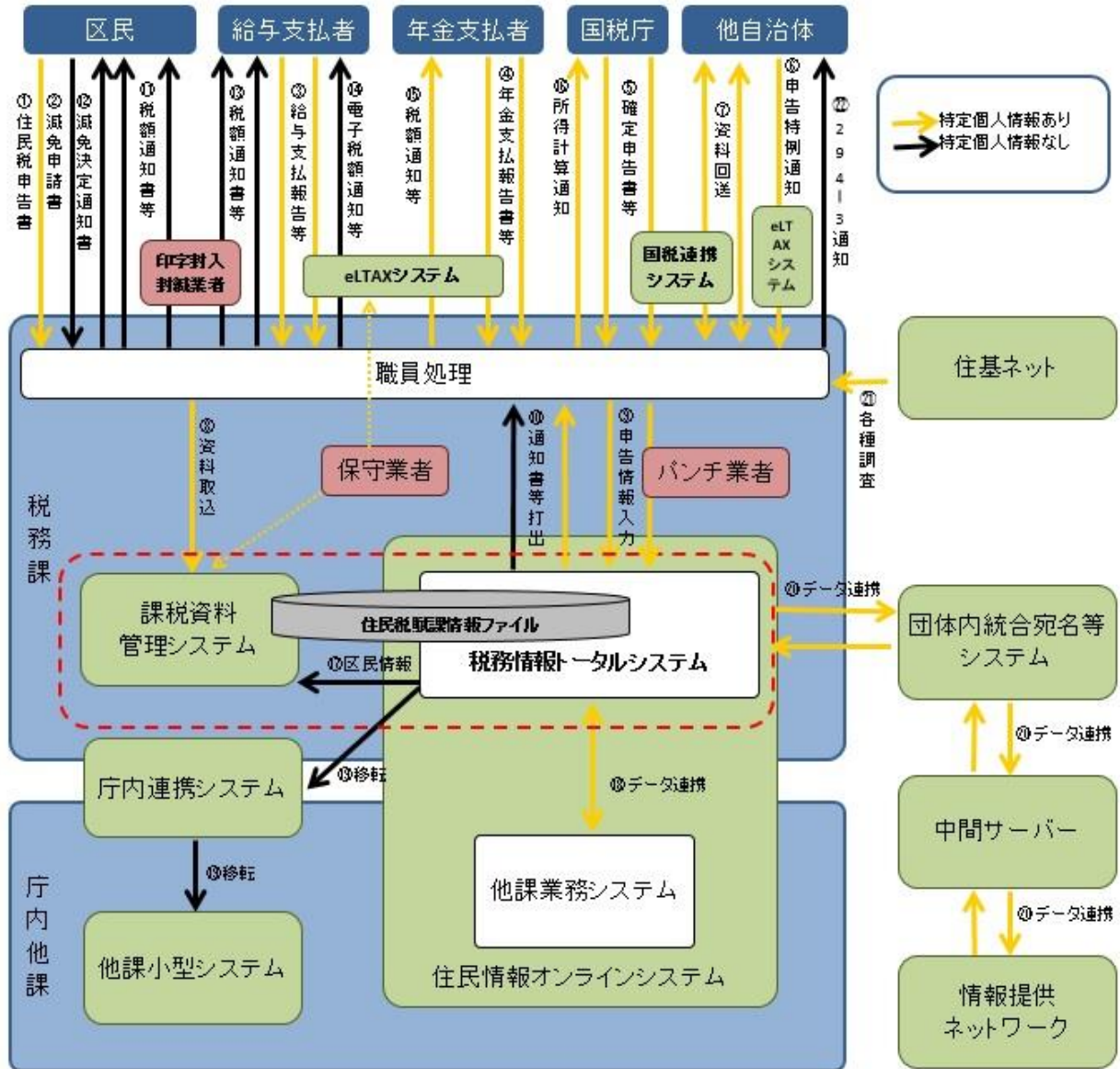
システム11	
①システムの名称	課税資料管理システム(令和6年12月まで)
②システムの機能	1 課税資料の画像ファイルの管理 2 画像イメージの印刷 3 課税資料、区民情報等の取込み
③他のシステムとの接続	[] 情報提供ネットワークシステム [] 庁内連携システム [] 住民基本台帳ネットワークシステム [] 既存住民基本台帳システム [] 宛名システム等 [<input checked="" type="checkbox"/>] 税務システム [<input checked="" type="checkbox"/>] その他 (媒体、NAS(小型サーバ)等での課税資料、住民情報等の取込み)
システム12	
①システムの名称	滞納整理支援システム(令和6年12月まで)
②システムの機能	1 データ連携機能 業務システム及び電話催告システムと賦課・収納・滞納処分・電話催告に関するデータについて日々連携する。 2 滞納処分業務管理機能 滞納処分に関する情報を記録・管理する。 3 帳票出力機能 納付書・催告書等を出力する。
③他のシステムとの接続	[] 情報提供ネットワークシステム [] 庁内連携システム [] 住民基本台帳ネットワークシステム [] 既存住民基本台帳システム [] 宛名システム等 [<input checked="" type="checkbox"/>] 税務システム [<input checked="" type="checkbox"/>] その他 (電話催告システム)
システム13	
①システムの名称	電話催告システム(令和6年12月まで)
②システムの機能	1 データ連携機能 滞納整理支援システムと賦課・収納・滞納処分・電話催告に関するデータについて日々連携する。 2 電話催告業務管理機能 電話催告対象者の抽出・進捗状況を記録・管理する。
③他のシステムとの接続	[] 情報提供ネットワークシステム [] 庁内連携システム [] 住民基本台帳ネットワークシステム [] 既存住民基本台帳システム [] 宛名システム等 [] 税務システム [<input checked="" type="checkbox"/>] その他 (滞納整理支援システム)
3. 特定個人情報ファイル名	
(令和6年12月まで) 1 住民税賦課情報ファイル 2 軽自動車税管理情報ファイル 3 収納管理情報ファイル 4 滞納整理情報ファイル (令和7年1月から) (1)住民税賦課徴収情報ファイル (2)軽自動車税賦課徴収情報ファイル	
4. 特定個人情報ファイルを取り扱う理由	
①事務実施上の必要性	個人番号に基づき同一人の各種賦課情報を名寄せするため。また情報提供ネットワークシステムや住民基本台帳ネットワークシステムを用い、必要な情報を取得することにより、地方税賦課徴収事務を適正に行うため。
②実現が期待されるメリット	1. 各種賦課情報をより正確かつ効率的に名寄せ・突合することができる。 2. 納税義務者の正確な情報を把握することにより、実態に即した賦課徴収事務が実現できる。

5. 個人番号の利用 ※	
法令上の根拠	<ul style="list-style-type: none"> ・行政手続における特定の個人を識別するための番号の利用等に関する法律(平成25年法律第27号)(以下「番号法」という。)第9条第1項 別表第一の第16の項(地方税法その他の地方税に関する法律及びこれらの法律に基づく条例による地方税の賦課徴収又は地方税に関する調査(犯則事件の調査を含む。))に関する事務であつて主務省令で定めるもの) ・番号法別表第一の主務省令で定める事務を定める命令第16条(地方税の課税標準の更正若しくは決定、税額の更正若しくは決定、納税の告知、督促、滞納処分その他の地方税の賦課徴収に関する事務又は地方税に関する調査(犯則事件の調査を含む。))に関する事務) ・地方税法等
6. 情報提供ネットワークシステムによる情報連携 ※	
①実施の有無	<div style="display: flex; align-items: center;"> <div style="margin-right: 20px;">[実施する]</div> <div style="text-align: right;"> <選択肢> 1) 実施する 2) 実施しない 3) 未定 </div> </div>
②法令上の根拠	<ul style="list-style-type: none"> ・番号法第19条第8号(特定個人情報の提供の制限)及び別表第二並びに同条第9号 ・番号法別表第二の主務省令で定める事務及び情報を定める命令第20条 (別表第二における情報提供の根拠): 第1、2、3、4、6、8、9、11、16、18、20、23、26、27、28、29、30、31、34、35、37、38、39、40、42、48、53、54、57、58、59、61、62、63、64、65、66、67、70、71、74、80、84、85の2、87、91、92、94、97、101、102、103、106、107、108、113、114、115、116、117、120、121の項 (別表第二における情報照会の根拠): 第27の項
7. 評価実施機関における担当部署	
①部署	総務部税務課
②所属長の役職名	税務課長
8. 他の評価実施機関	

(別添1) 事務の内容

(令和6年12月まで)

特別区民税・都民税の賦課



(備考)

特別区民税・都民税の賦課業務

<資料の取得>

- ①区民から提出された住民税申告書を取得する。郵送または窓口で取得する。
- ②該当者から提出された減免申請書を取得する。郵送または窓口で取得する。
- ③給与支払者から提出された給与支払報告書等を取得する。eLTAXシステム経由または郵送(紙媒体)で取得する。
- ④年金支払者から提出された年金支払報告書等を取得する。eLTAXシステム経由または郵送(紙媒体)で取得する。
- ⑤税務署から提供される確定申告書等を国税連携システム経由または郵送(紙媒体)で取得する。
- ⑥他自治体から提出された申告特例通知を取得する。eLTAXシステム経由または郵送(紙媒体)で取得する。
- ⑦取得した資料(法定調書含む)が、新宿区の課税対象者のものでなかった場合は、他自治体に資料を回送する。国税連携システム経由または郵送(紙媒体)で回送する。逆に、他自治体から新宿区の課税対象者の資料を取得することもある。

<資料の取込>

- ⑧取得した資料(法定調書含む)を課税資料管理システムに、画像データとして取り込む。
- ⑨取得した資料(法定調書含む)の内容を、税務情報トータルシステムに入力する。入力は、当初課税時は事業者に委託し、経常課税時は税務課職員が行う。

<賦課決定・税額通知出力>

- ⑩入力された所得等の情報により、住民税を計算し、税額通知書や税額通知データを出力する。

<税額の通知>

- ⑪出力した税額通知書(普通徴収)を区民等に送付する。印字封入封緘は委託事業者と区職員の双方が行う。
- ⑫該当者に減免決定通知書を送付する。
- ⑬出力した税額通知書(給与特別徴収)を給与支払者に送付する。印字封入封緘は、当初発付時は事業者に委託し、経常発付時は区職員が行う。
- ⑭給与支払報告書をeLTAX経由で取得した場合は、⑬に加えて、出力した税額通知データをeLTAXシステム経由で給与支払者に通知する。
- ⑮出力した税額通知データ(年金特別徴収)をeLTAXシステム経由で年金支払者に通知する。
- ⑯申告情報の誤り等があった場合は、所得金額等を税務署に通知する。

<データの連携>

- ⑰区民の異動状況を反映させるため、税務情報トータルシステムから課税対象者ファイルを出力し、課税資料管理システムに取り込む。
- ⑱税務情報トータルシステムの住民税関係情報は、逐次的に、住民情報オンライン上の他課の業務システムに連携される。同様に、他課の業務関係情報も、税務情報トータルシステムに連携される。
- ⑲住民税関係情報を庁内連携システム経由で、他課の小型システムに移転する。
- ⑳住民税関係情報等を情報提供ネットワークから照会、提供する。

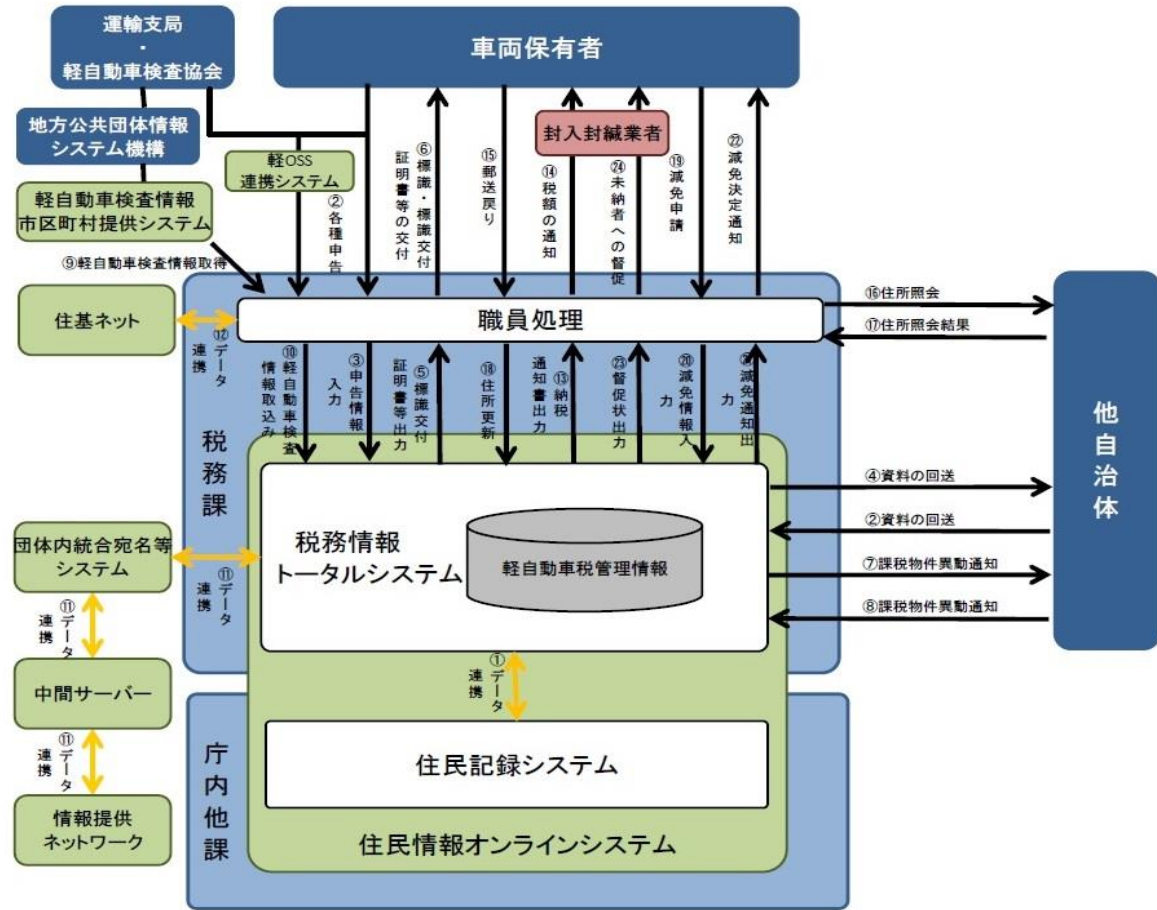
<調査等>

- ㉑回送先調査、294-3通知の送付先調査、税額通知書の送付先調査等のため、住民基本台帳ネットワークシステムを利用する。
- ㉒他自治体に294-3通知を送付する。

(別添1) 事務の内容

(令和6年12月まで)

軽自動車の管理



(備考)

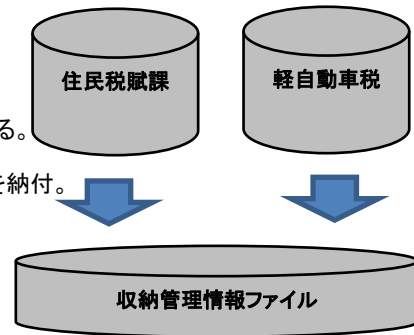
軽自動車の管理業務

- ①各種住民情報を他課業務システムよりデータ連携により取得する。
- ②車両所有者、運輸支局・軽自動車検査協会、他自治体より申告書を取得する。
- ③申告書情報を税務情報トータルシステムに入力する。
- ④新宿区の課税対象者でない場合は、他自治体へ資料を回送する。
- ⑤原動機付自転車・小型特殊自動車の場合のみ、標識交付証明書・廃車受付書を出力する。
- ⑥原動機付自転車・小型特殊自動車の場合のみ、標識・標識交付証明書・廃車受付書を交付する。
- ⑦他自治体ナンバーから新宿区ナンバーへの付替の場合、課税物件異動通知書を他自治体へ送付する。
- ⑧新宿区ナンバーから他自治体ナンバーへの付替の場合、他自治体より送付された課税物件異動通知書をもとに、廃車の入力を行う。
- ⑨地方公共団体情報システム機構を通じて軽自動車検査情報を入手する。
- ⑩軽自動車検査情報を税務情報トータルシステムに取り込む。
- ⑪軽自動車税賦課にあたって必要な情報を、中間サーバーを介して情報照会を行う。
- ⑫区外在住者の住民票関係情報を住基ネット経由で取得する。
- ⑬軽自動車税賦課対象者を抽出し、税額を決定、納税通知書データを出力する。
- ⑭納税通知書データを印字封入封緘事業者へ提供し、印字封入封緘作業後、車両所有者へ送付する。
- ⑮納税通知書の郵送戻り分を取得する。
- ⑯他自治体へ住所照会を行う。
- ⑰他自治体より住所照会の回答を受け取る。
- ⑱税務情報トータルシステムの住所を更新する。
- ⑲車両所有者から減免申請を受け付ける。
- ⑳減免申請書の情報を税務情報トータルシステムに入力する。
- ㉑税務情報トータルシステムより減免決定通知書を打ち出す。
- ㉒車両所有者に減免決定通知書を送付する。
- ㉓税務情報トータルシステムより、軽自動車税の滞納者を抽出し、督促状データを出力する。
- ㉔督促状データを印字封入封緘事業者へ提供し、印字封入封緘作業後、車両所有者へ送付する。

(備考)

住民税の収納管理業務

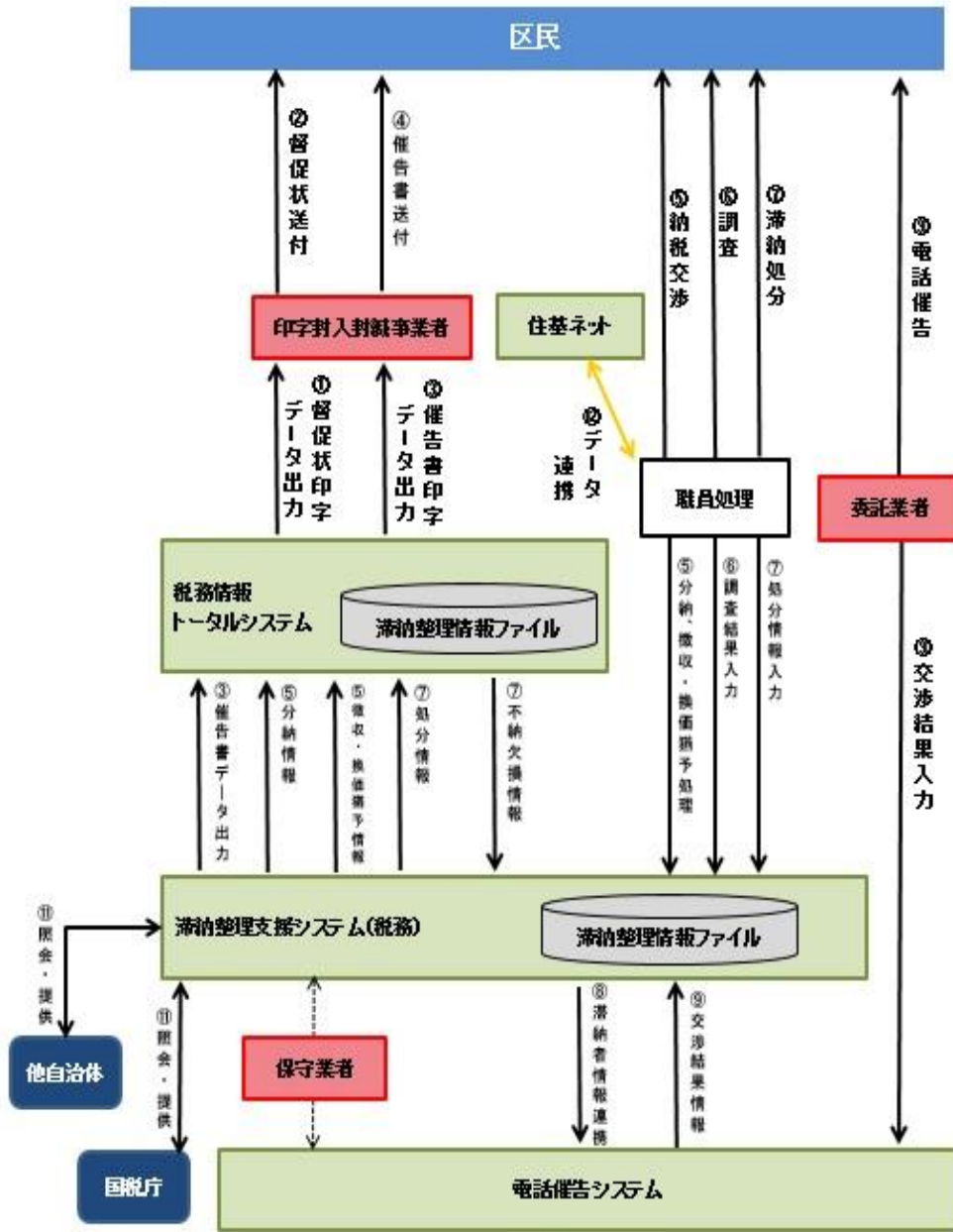
- ①住民税賦課情報と軽自動車税管理情報を収納管理情報ファイルに登録する。
- ②区外在住者の住民票関係情報を住基ネット経由で取得する。
- ③金融機関、コンビニ、区役所税務課、特別出張所で、住民税・軽自動車税を納付。
- ④区役所税務課、特別出張所で収納した住民税・軽自動車税については、納付済通知書をパンチ事業者に提供する。
- ⑤収納データを税務情報トータルシステムに登録する。
- ⑥過誤納金がある場合には、還付通知書、充当通知書を出力する。
- ⑦区民等に還付通知書、充当通知書を送付する。
- ⑧区民等から還付請求書を取得する。
- ⑨還付請求をパンチ事業者に提供する。
- ⑩還付データを税務情報トータルシステムに登録する。
- ⑪区民等から納税証明書、課税証明書、非課税証明書の申請を受付する。
- ⑫納税証明書、課税証明書、非課税証明書の情報を税務情報トータルシステムに入力する。
- ⑬納税証明書、課税証明書、非課税証明書を出力する。
- ⑭区民等に納税証明書、課税証明書、非課税証明書を交付する。
- ⑮区民等から相続人代表指定届を受付する。
- ⑯相続人情報を税務情報トータルシステムに登録する。
- ⑰区民等から納税管理人選任・変更・解任申請書を受付する。
- ⑱納税管理人情報を税務情報トータルシステムに登録する。
- ⑲納税証明書、課税証明書、非課税証明書のデータを証明書自動交付システムに連携する。
- ⑳区民からコンビニ等で、納税証明書、課税証明書、非課税証明書の申請を受付する。(個人番号カードを利用)
- ㉑区民にコンビニ等で、証明書自動交付システムにより作成した納税証明書、課税証明書、非課税証明書を交付する。



(別添1) 事務の内容

(令和6年12月まで)

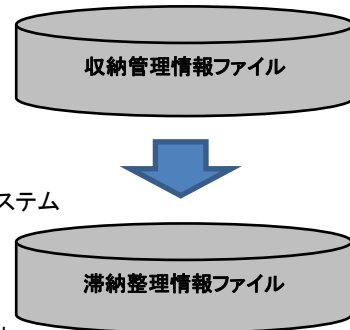
滞納整理



(備考)

住民税の滞納整理業務

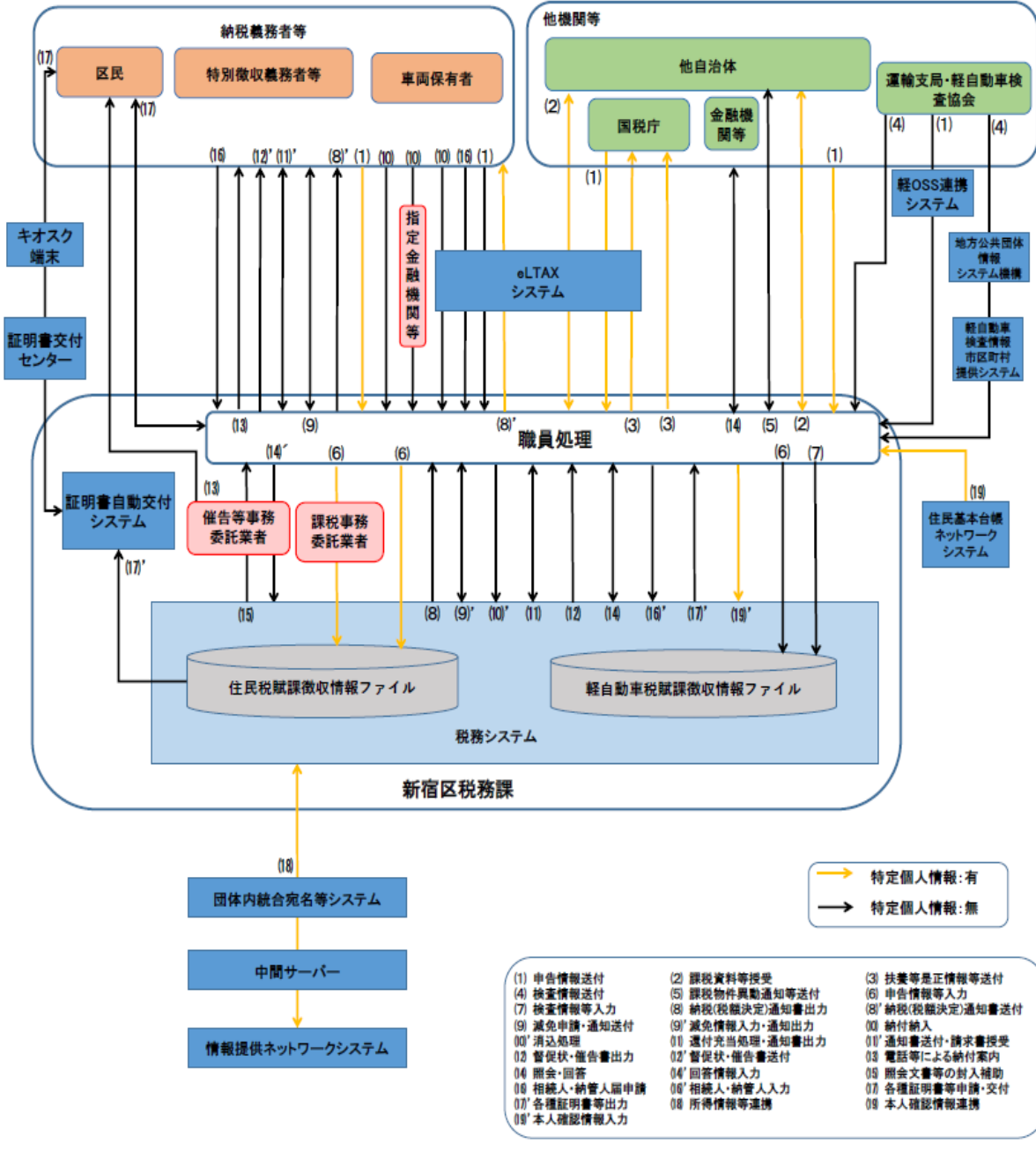
- ① 税務情報ータルシステムより督促状印字データを出力し、印字封入封緘事業者へ引き渡す。
- ② 印字封入封緘事業者は住民に督促状を送付する。
- ③ 滞納整理支援システムより催告書データを出力、出力したデータを税務情報ータルシステムへ連携、税務情報ータルシステムより催告書印字データを出力し、印字封入封緘事業者へ引き渡す。
- ④ 印字封入封緘事業者は住民に催告書を送付する。
- ⑤ 納税交渉を行い、納付意思がある場合には、滞納整理支援システムで分割・徴収・換価猶予処理を行う。滞納整理支援システムで処理した分納情報、徴収・換価猶予情報は税務情報ータルシステムへ連携される。
- ⑥ 納付意思がない場合には住民や他自治体等に財産調査を行い、調査結果を滞納整理支援システムに入力する。
- ⑦ 調査の結果に応じて滞納処分を行う。
 - ・(財産がある場合) 差押・参加差押・交付要求処理を行い、結果に基づき、処分通知を行う。滞納整理支援システムで処理した情報は税務情報ータルシステムへ連携される。
 - ・(納付意思がない場合) 公売を行い、公売結果に基づき、配当・充当を行う。
 - ・(調査の結果財産がない場合) 執行停止処理を行う。滞納整理支援システムで処理した情報は税務情報ータルシステムへ連携される。
 - ・(徴収権が消滅した場合) 税務情報ータルシステムより、不納欠損処理が行われ、滞納整理支援システムへ連携される。
- ⑧ 滞納整理支援システムから電話催告システムへ滞納者情報を連携する。
- ⑨ 滞納者に対し、電話催告事業者が電話催告を行い、結果を電話催告システムに入力する。入力した交渉結果情報は滞納整理支援システムへ連携される。
- ⑩ 他自治体と郵送(紙媒体)で滞納状況等の照会、提供を行う。
- ⑪ 国税庁と郵送(紙媒体)で滞納状況等を照会、提供する。
- ⑫ 住民票関係情報を住基ネット経由で取得する。



(別添1) 事務の内容

(令和7年1月から)

地方税に関する事務



(備考)

- (1) 納税義務者等からの申告情報を取得する。
- (2) 他自治体との間で課税資料等の授受を行う。
- (3) 国税庁に扶養等是正情報等を送付する。
- (4) 軽自動車検査協会及び運輸支局から検査情報を取得する。
- (5) 他自治体との間で課税物件異動通知等の授受を行う。
- (6) 上記(1)～(2)に基づき申告情報等を税務システムに入力する。
- (7) 上記(4)～(5)に基づき検査情報等を税務システムに入力する。
- (8) 納税義務者等に納税(税額決定)通知書を送付する。
- (9) 納税義務者等より減免申請書を受理する。申請内容に基づき減免の可否決定を行い、可否の内容をシステムに入力し、結果通知を納税義務者等に送付する。
- (10) 納税義務者等は窓口等にて納付納入をする。各収納情報に基づき、税務システムに消込処理を行う。
- (11) 過誤納金がある場合、還付充当処理を行い、還付充当通知書を税務システムより出力し納税義務者等に送付する。その後、納税義務者等から請求書を受受する。
- (12) 納期限までに完納しない納税義務者等には督促状を送付する。また、督促状送付後も納付納入がない場合、催告書を送付する。
- (13) 電話等により滞納のある納税義務者に対して納付案内を行う。
- (14) 賦課徴収のために必要な照会を他機関等に行う。また、回答情報を税務システムに入力する。
- (15) 照会文書等の封入補助を行う。
- (16) 区民等から相続人代表者指定届・納税管理人選任申告書を受理する。各届出書の内容を税務システムに入力する。
- (17) 区民等から各種証明書(課税(非課税)、納税証明書等)の申請を受け付ける。申請内容に基づき税務システムから各種証明書を出力し、交付する。
- (18) 住民税関係情報等を情報提供ネットワークシステムを用いて照会、提供する。
- (19) 各種通知書の送付先調査等のため、住民基本台帳ネットワークシステムを利用し、取得した本人確認情報を税務システムに入力する。

II 特定個人情報ファイルの概要

1. 特定個人情報ファイル名	
1 住民税賦課情報ファイル(令和6年12月まで)	
2. 基本情報	
①ファイルの種類 ※	[システム用ファイル] <選択肢> 1) システム用ファイル 2) その他の電子ファイル(表計算ファイル等)
②対象となる本人の数	[10万人以上100万人未満] <選択肢> 1) 1万人未満 2) 1万人以上10万人未満 3) 10万人以上100万人未満 4) 100万人以上1,000万人未満 5) 1,000万人以上
③対象となる本人の範囲 ※	賦課期日(当該年度の初日の属する年の一月一日)に本区の住民基本台帳に記録されている者及び住民基本台帳に記録されていないが本区に住所を有しているとみなした者並びにそれらに扶養されている者
その必要性	住民税の適正な賦課を行うにあたり、特定個人情報が必要
④記録される項目	[100項目以上] <選択肢> 1) 10項目未満 2) 10項目以上50項目未満 3) 50項目以上100項目未満 4) 100項目以上
主な記録項目 ※	<ul style="list-style-type: none"> ・識別情報 [<input type="checkbox"/>] 個人番号 [<input type="checkbox"/>] 個人番号対応符号 [<input type="checkbox"/>] その他識別情報(内部番号) ・連絡先等情報 [<input type="checkbox"/>] 4情報(氏名、性別、生年月日、住所) [<input type="checkbox"/>] 連絡先(電話番号等) [<input type="checkbox"/>] その他住民票関係情報 ・業務関係情報 [<input type="checkbox"/>] 国税関係情報 [<input type="checkbox"/>] 地方税関係情報 [<input type="checkbox"/>] 健康・医療関係情報 [<input type="checkbox"/>] 医療保険関係情報 [<input type="checkbox"/>] 児童福祉・子育て関係情報 [<input type="checkbox"/>] 障害者福祉関係情報 [<input type="checkbox"/>] 生活保護・社会福祉関係情報 [<input type="checkbox"/>] 介護・高齢者福祉関係情報 [<input type="checkbox"/>] 雇用・労働関係情報 [<input type="checkbox"/>] 年金関係情報 [<input type="checkbox"/>] 学校・教育関係情報 [<input type="checkbox"/>] 災害関係情報 [<input type="checkbox"/>] その他 ()
その妥当性	識別情報 対象者を特定するために記録 連絡先等情報 対象者の賦課期日時点での世帯情報及び税額通知の送付先の把握のために記録 業務関係情報 ・国税関係情報 対象者の所得税に係る情報に基づき、住民税の賦課を行うために記録 ・地方税関係情報 算出した住民税額に基づき、税額通知等の帳票印刷を行うために記録 ・生活保護関係情報 生活保護関連の給付情報に基づき、非課税の判定を行うために記録 ・雇用・労働関係情報 各申告書・法定調書等の情報に基づく普通徴収、給与支払報告書等の情報に基づく特別徴収の方法により住民税の賦課を行うために記録 ・年金関係情報 対象者の年金所得に係る情報に基づき、住民税の賦課及び年金特徴税額の計算を行うために記録 ・災害関係情報 雑損控除や住民税の減免の算出を行うために記録 ・その他の情報 これらの情報に基づき、住民税の賦課にあたり所得控除を行うために記録
全ての記録項目	別添2を参照。
⑤保有開始日	平成28年1月1日
⑥事務担当部署	総務部税務課

3. 特定個人情報の入手・使用		
①入手元 ※	<input type="checkbox"/> 本人又は本人の代理人 <input type="checkbox"/> 評価実施機関内の他部署 (戸籍住民課、生活福祉課等) <input type="checkbox"/> 行政機関・独立行政法人等 (国税庁、日本年金機構) <input type="checkbox"/> 地方公共団体・地方独立行政法人 (他自治体) <input type="checkbox"/> 民間事業者 (給与支払者、公的年金等支払者等) <input type="checkbox"/> その他 (地方公共団体情報システム機構)	
②入手方法	<input type="checkbox"/> 紙 <input type="checkbox"/> 電子記録媒体(フラッシュメモリを除く。) <input type="checkbox"/> フラッシュメモリ <input type="checkbox"/> 電子メール <input type="checkbox"/> 専用線 <input type="checkbox"/> 庁内連携システム <input type="checkbox"/> 情報提供ネットワークシステム <input type="checkbox"/> その他 (地方税ポータルシステム、住民基本台帳ネットワークシステム)	
③入手の時期・頻度	1 識別情報:随時 2 連絡先等情報:随時 3 業務関係情報 (1)国税関係情報:随時 (2)地方税関係情報:随時 (3)医療保険関係情報:年1回、1月 (4)生活保護・社会福祉関係情報:年1回、1月に入手。その後、必要に応じて随時。 (5)年金関係情報:年1回、1月に入手。その後、必要に応じて随時。 (6)その他の業務関係情報:必要に応じて随時。	
④入手に係る妥当性	・申告情報(住民税申告書・確定申告書・年金支払報告書・給与支払報告書)については、制度上定められた時期・頻度・方法にて、住民・国税庁・年金保険者・企業から情報提供を受けている。 ・地方税法施行規則第10条等に個人番号を記載する措置が、地方税法第325条に国税当局より必要な情報の提供を受ける旨が規定されている。	
⑤本人への明示	地方税法第45条の2～第45条の3の3、第317条の2～第317条の3の3、番号法第19条別表第二の第27の項に明示している。	
⑥使用目的 ※	適正かつ公平な賦課徴収のため、課税資料の名寄せ・突合が正確かつ効果的にできるよう個人番号を利用し、各種申告書の受付、住民税額の算出・通知を行う。	
	変更の妥当性	
⑦使用の主体	使用部署 ※	税務課、特別出張所
	使用者数	<選択肢> <input type="checkbox"/> 100人以上500人未満 <input type="checkbox"/> 1) 10人未満 <input type="checkbox"/> 2) 10人以上50人未満 <input type="checkbox"/> 3) 50人以上100人未満 <input type="checkbox"/> 4) 100人以上500人未満 <input type="checkbox"/> 5) 500人以上1,000人未満 <input type="checkbox"/> 6) 1,000人以上
⑧使用方法 ※		・住民、国税庁、年金保険者、企業、他自治体から申告情報を取得する。 ・賦課に必要な情報(生活保護受給等)を照会し取得する。 ・各種申告情報から賦課情報(システム)を作成する。 ・課税決定者(普通徴収対象者の場合)、年金保険者・企業(特別徴収対象者の場合)へ税額を通知する。 ・給与所得者異動届出書に基づき、特別徴収への切替、特別徴収の中止、普通徴収への切替等を行う。
	情報の突合 ※	・申告情報・生活保護関係情報を突合して、非課税者を決定する。 ・申告情報・住民票関係情報を突合して、課税・非課税及び税額を決定する。
	情報の統計分析 ※	課税状況の分析等のため、「市町村課税状況等の調」に供する集計等の各種統計処理を行っているが、特定の個人を判別するような情報の統計や分析は行っていない。
	権利利益に影響を与え得る決定 ※	所得額、各種控除額に基づき、住民税額を決定・更正する。
⑨使用開始日	平成28年1月1日	

4. 特定個人情報ファイルの取扱いの委託		
委託の有無 ※	[委託する] <選択肢> 1) 委託する 2) 委託しない (7) 件	
委託事項1		
①委託内容 申告情報のパンチ入力		
②取扱いを委託する特定個人情報ファイルの範囲	[特定個人情報ファイルの一部] <選択肢> 1) 特定個人情報ファイルの全体 2) 特定個人情報ファイルの一部	
対象となる本人の数	[10万人以上100万人未満] <選択肢> 1) 1万人未満 2) 1万人以上10万人未満 3) 10万人以上100万人未満 4) 100万人以上1,000万人未満 5) 1,000万人以上	
対象となる本人の範囲 ※	・地方税法その他の地方税に関する法律及び新宿区特別区税条例の規定により、税務関係書類に個人番号を記載することとされる者(申告者・支払報告書の対象となる納税義務者及び被扶養者、その他課税調査対象者) ・国税通則法、所得税法等の規定により国税当局に提出される税務関係書類に個人番号を記載することとされている者(所得税申告者等)	
その妥当性	各種申告書の情報を電子データに変換する必要があり、専門業者への委託が必要である。	
③委託先における取扱者数	[10人以上50人未満] <選択肢> 1) 10人未満 2) 10人以上50人未満 3) 50人以上100人未満 4) 100人以上500人未満 5) 500人以上1,000人未満 6) 1,000人以上	
④委託先への特定個人情報ファイルの提供方法	[] 専用線 [] 電子メール [<input checked="" type="radio"/>] 電子記録媒体(フラッシュメモリを除く。) [] フラッシュメモリ [<input checked="" type="radio"/>] 紙 [] その他 ()	
⑤委託先名の確認方法	新宿区情報公開条例上の開示請求に基づき、確認することができる。	
⑥委託先名	株式会社 イマージュ	
再委託	⑦再委託の有無 ※	[再委託しない] <選択肢> 1) 再委託する 2) 再委託しない
	⑧再委託の許諾方法	
	⑨再委託事項	
委託事項2～5		
委託事項2		
①委託内容 申告情報のパンチ入力		
②取扱いを委託する特定個人情報ファイルの範囲	[特定個人情報ファイルの一部] <選択肢> 1) 特定個人情報ファイルの全体 2) 特定個人情報ファイルの一部	
対象となる本人の数	[10万人以上100万人未満] <選択肢> 1) 1万人未満 2) 1万人以上10万人未満 3) 10万人以上100万人未満 4) 100万人以上1,000万人未満 5) 1,000万人以上	
対象となる本人の範囲 ※	・地方税法その他の地方税に関する法律及び新宿区特別区税条例の規定により、税務関係書類に個人番号を記載することとされる者(申告者・支払報告書の対象となる納税義務者及び被扶養者、その他課税調査対象者) ・国税通則法、所得税法等の規定により国税当局に提出される税務関係書類に個人番号を記載することとされている者(所得税申告者等)	

	その妥当性	法定調書の情報を電子データに変換する必要がある、専門業者への委託が必要である。
③委託先における取扱者数	[10人以上50人未満]	<選択肢> 1) 10人未満 2) 10人以上50人未満 3) 50人以上100人未満 4) 100人以上500人未満 5) 500人以上1,000人未満 6) 1,000人以上
④委託先への特定個人情報ファイルの提供方法	<input type="checkbox"/> 専用線 <input type="checkbox"/> 電子メール <input type="checkbox"/> 電子記録媒体(フラッシュメモリを除く。) <input type="checkbox"/> フラッシュメモリ <input checked="" type="checkbox"/> 紙 <input type="checkbox"/> その他 ()	
⑤委託先名の確認方法	新宿区情報公開条例上の開示請求に基づき、確認することができる。	
⑥委託先名	株式会社 KDS	
再委託	⑦再委託の有無 ※	[再委託しない]
	⑧再委託の許諾方法	
	⑨再委託事項	
委託事項3		
当初税額通知書(特別徴収)発送業務 (個人番号は取り扱わない)		
①委託内容	当初税額通知書(特別徴収)の印字封入封緘	
②取扱いを委託する特定個人情報ファイルの範囲	[特定個人情報ファイルの一部]	<選択肢> 1) 特定個人情報ファイルの全体 2) 特定個人情報ファイルの一部
	対象となる本人の数	<選択肢> 1) 1万人未満 2) 1万人以上10万人未満 3) 10万人以上100万人未満 4) 100万人以上1,000万人未満 5) 1,000万人以上
	対象となる本人の範囲 ※	・地方税法その他の地方税に関する法律及び新宿区特別区税条例の規定により、税務関係書類に個人番号を記載することとされる者(申告者・支払報告書の対象となる納税義務者及び被扶養者、その他課税調査対象者) ・国税通則法、所得税法等の規定により国税当局に提出される税務関係書類に個人番号を記載することとされている者(所得税申告者等)
	その妥当性	件数が大量であり、封入用の封筒作成を含むため、専門業者への委託が必要である。
③委託先における取扱者数	[10人以上50人未満]	<選択肢> 1) 10人未満 2) 10人以上50人未満 3) 50人以上100人未満 4) 100人以上500人未満 5) 500人以上1,000人未満 6) 1,000人以上
④委託先への特定個人情報ファイルの提供方法	<input type="checkbox"/> 専用線 <input type="checkbox"/> 電子メール <input checked="" type="checkbox"/> 電子記録媒体(フラッシュメモリを除く。) <input type="checkbox"/> フラッシュメモリ <input type="checkbox"/> 紙 <input type="checkbox"/> その他 ()	
⑤委託先名の確認方法	新宿区情報公開条例上の開示請求に基づき、確認することができる。	
⑥委託先名	光ビジネスフォーム 株式会社	
再委託	⑦再委託の有無 ※	[再委託しない]
	⑧再委託の許諾方法	
	⑨再委託事項	

委託事項4		eLTAX ASPサービス提供業務
①委託内容		審査システム及び国税連携システムの構築・運用等のサービスを提供する業務
②取扱いを委託する特定個人情報ファイルの範囲	[特定個人情報ファイルの一部]	<選択肢> 1) 特定個人情報ファイルの全体 2) 特定個人情報ファイルの一部
	対象となる本人の数	<選択肢> 1) 1万人未満 2) 1万人以上10万人未満 3) 10万人以上100万人未満 4) 100万人以上1,000万人未満 5) 1,000万人以上
	対象となる本人の範囲 ※	・地方税法その他の地方税に関する法律及び新宿区特別区税条例の規定により、税務関係書類に個人番号を記載することとされる者(申告者・支払報告書の対象となる納税義務者及び被扶養者、その他課税調査対象者) ・国税通則法、所得税法等の規定により国税当局に提出される税務関係書類に個人番号を記載することとされている者(所得税申告者等)
	その妥当性	地方税共同機構が認定している民間事業者が提供する審査サーバー、国税連携データ受信サーバー及びソフトウェアを利用するため。
③委託先における取扱者数		[10人以上50人未満] <選択肢> 1) 10人未満 2) 10人以上50人未満 3) 50人以上100人未満 4) 100人以上500人未満 5) 500人以上1,000人未満 6) 1,000人以上
④委託先への特定個人情報ファイルの提供方法		[] 専用線 [] 電子メール [<input checked="" type="radio"/>] 電子記録媒体(フラッシュメモリを除く。) [] フラッシュメモリ [] 紙 [<input checked="" type="radio"/>] その他 (LGWAN)
⑤委託先名の確認方法		新宿区情報公開条例上の開示請求に基づき、確認することができる。
⑥委託先名		株式会社 エヌ・ティ・ティデータ
再委託	⑦再委託の有無 ※	[再委託する] <選択肢> 1) 再委託する 2) 再委託しない
	⑧再委託の許諾方法	eLTAXサポート事業者については、地方税ポータルシステム(eLTAX)を運営管理する地方税共同機構が承認しており、新宿区ではそれに基づき契約の際に許諾している。
	⑨再委託事項	審査システムの審査クライアント及び国税連携システムの国税連携クライアントの保守作業、クライアント操作支援等
委託事項5		課税資料管理システムの保守業務
①委託内容		課税資料管理システムの保守
②取扱いを委託する特定個人情報ファイルの範囲	[特定個人情報ファイルの一部]	<選択肢> 1) 特定個人情報ファイルの全体 2) 特定個人情報ファイルの一部
	対象となる本人の数	<選択肢> 1) 1万人未満 2) 1万人以上10万人未満 3) 10万人以上100万人未満 4) 100万人以上1,000万人未満 5) 1,000万人以上
	対象となる本人の範囲 ※	・地方税法その他の地方税に関する法律及び新宿区特別区税条例の規定により、税務関係書類に個人番号を記載することとされる者(申告者・支払報告書の対象となる納税義務者及び被扶養者、その他課税調査対象者) ・国税通則法、所得税法等の規定により国税当局に提出される税務関係書類に個人番号を記載することとされている者(所得税申告者等)
	その妥当性	システムの運用・保守、法制度改正に伴うシステム改修等の際に、正しく動作することを確認する必要がある。
③委託先における取扱者数		[10人以上50人未満] <選択肢> 1) 10人未満 2) 10人以上50人未満 3) 50人以上100人未満 4) 100人以上500人未満 5) 500人以上1,000人未満 6) 1,000人以上

④委託先への特定個人情報ファイルの提供方法		[]専用線 []電子メール [<input checked="" type="radio"/>]電子記録媒体(フラッシュメモリを除く。) []フラッシュメモリ []紙 [<input checked="" type="radio"/>]その他 (システムの直接操作)
⑤委託先名の確認方法		新宿区情報公開条例上の開示請求に基づき、確認することができる。
⑥委託先名		株式会社 ジェイエスキューブ
再委託	⑦再委託の有無 ※	[再委託する] <input checked="" type="checkbox"/> <選択肢> 1) 再委託する 2) 再委託しない
	⑧再委託の許諾方法	委託先から申請を受け、許諾を判断する。
	⑨再委託事項	イメージスキャナ、サーバ、制御PCのハード保守
委託事項6～10		
委託事項6		課税資料作成補助業務
①委託内容		課税資料の抽出、コピー作業及びスキャニング読み込み作業
②取扱いを委託する特定個人情報ファイルの範囲		[特定個人情報ファイルの一部] <選択肢> 1) 特定個人情報ファイルの全体 2) 特定個人情報ファイルの一部
	対象となる本人の数	[10万人以上100万人未満] <選択肢> 1) 1万人未満 2) 1万人以上10万人未満 3) 10万人以上100万人未満 4) 100万人以上1,000万人未満 5) 1,000万人以上
	対象となる本人の範囲 ※	・地方税法その他の地方税に関する法律及び新宿区特別区税条例の規定により、税務関係書類に個人番号を記載することとされる者(申告者・支払報告書の対象となる納税義務者及び被扶養者、その他課税調査対象者) ・国税通則法、所得税法等の規定により国税当局に提出される税務関係書類に個人番号を記載することとされている者(所得税申告者等)
	その妥当性	件数が大量であり、専門業者への委託が必要である。
③委託先における取扱者数		[10人以上50人未満] <選択肢> 1) 10人未満 2) 10人以上50人未満 3) 50人以上100人未満 4) 100人以上500人未満 5) 500人以上1,000人未満 6) 1,000人以上
④委託先への特定個人情報ファイルの提供方法		[]専用線 []電子メール []電子記録媒体(フラッシュメモリを除く。) []フラッシュメモリ [<input checked="" type="radio"/>]紙 [<input checked="" type="radio"/>]その他 (システムの直接操作)
⑤委託先名の確認方法		新宿区情報公開条例上の開示請求に基づき、確認することができる。
⑥委託先名		株式会社 キャスティングロード
再委託	⑦再委託の有無 ※	[再委託しない] <input checked="" type="checkbox"/> <選択肢> 1) 再委託する 2) 再委託しない
	⑧再委託の許諾方法	
	⑨再委託事項	

委託事項7		税額通知書(普通徴収)発送業務 (個人番号は取り扱わない)
①委託内容		税額通知書(普通徴収)の印字封入封緘
②取扱いを委託する特定個人情報ファイルの範囲	[特定個人情報ファイルの一部]	<選択肢> 1) 特定個人情報ファイルの全体 2) 特定個人情報ファイルの一部
	対象となる本人の数	[10万人以上100万人未満] <選択肢> 1) 1万人未満 2) 1万人以上10万人未満 3) 10万人以上100万人未満 4) 100万人以上1,000万人未満 5) 1,000万人以上
	対象となる本人の範囲 ※	・地方税法その他の地方税に関する法律及び新宿区特別区税条例の規定により、税務関係書類に個人番号を記載することとされる者(申告者・支払報告書の対象となる納税義務者及び被扶養者、その他課税調査対象者) ・国税通則法、所得税法等の規定により国税当局に提出される税務関係書類に個人番号を記載することとされている者(所得税申告者等)
	その妥当性	件数が大量であり、封入用の封筒作成を含むため、専門業者への委託が必要である。
③委託先における取扱者数		[10人以上50人未満] <選択肢> 1) 10人未満 2) 10人以上50人未満 3) 50人以上100人未満 4) 100人以上500人未満 5) 500人以上1,000人未満 6) 1,000人以上
④委託先への特定個人情報ファイルの提供方法		[] 専用線 [] 電子メール [<input checked="" type="radio"/>] 電子記録媒体(フラッシュメモリを除く。) [] フラッシュメモリ [<input checked="" type="radio"/>] 紙 [] その他 ()
⑤委託先名の確認方法		新宿区情報公開条例上の開示請求に基づき、確認することができる。
⑥委託先名		株式会社 コタニ
再委託	⑦再委託の有無 ※	[再委託しない] <選択肢> 1) 再委託する 2) 再委託しない
	⑧再委託の許諾方法	
	⑨再委託事項	
委託事項11～15		
委託事項16～20		
5. 特定個人情報の提供・移転(委託に伴うものを除く。)		
提供・移転の有無	[<input checked="" type="radio"/>] 提供を行っている (69) 件 [<input checked="" type="radio"/>] 移転を行っている (40) 件 [] 行っていない	
提供先1	番号法第19条第8号別表第二に定める情報照会者(別紙1のとおり)等	
①法令上の根拠	番号法第19条第8号別表第二及び同条第9号	
②提供先における用途	番号法第19条第8号別表第二で規定された事務(別紙1のとおり)等	
③提供する情報	住民税関係情報	
④提供する情報の対象となる本人の数	[10万人以上100万人未満] <選択肢> 1) 1万人未満 2) 1万人以上10万人未満 3) 10万人以上100万人未満 4) 100万人以上1,000万人未満 5) 1,000万人以上	
⑤提供する情報の対象となる本人の範囲	申告者とその被扶養者及び区外在住の課税対象者	

提供先4	市町村長
①法令上の根拠	番号法第19条第10号、地方税法第294条第3項
②提供先における用途	地方税法その他の地方税に関する法律及びこれらの法律に基づく条例による地方税の賦課徴収に関する事務
③提供する情報	住民税関係情報
④提供する情報の対象となる本人の数	[10万人以上100万人未満] <ul style="list-style-type: none"> <選択肢> 1) 1万人未満 2) 1万人以上10万人未満 3) 10万人以上100万人未満 4) 100万人以上1,000万人未満 5) 1,000万人以上
⑤提供する情報の対象となる本人の範囲	申告者とその被扶養者及び区外在住の課税対象者
⑥提供方法	[] 情報提供ネットワークシステム [] 専用線 [] 電子メール [] 電子記録媒体(フラッシュメモリを除く。) [] フラッシュメモリ [<input checked="" type="radio"/>] 紙 [<input checked="" type="radio"/>] その他 (国税連携システム→LGWAN→地方税ポータルセンター→LGWAN)
⑦時期・頻度	必要に応じて随時
提供先5	特別徴収義務者(公的年金等支払者)
①法令上の根拠	番号法第19条第1号、地方税法第321条の7の5第1項、第321条の7の7第2項
②提供先における用途	年金保険者が、年金所得に係る個人住民税を年金給付の際に特別徴収し、自治体に納入するため。
③提供する情報	住民税関係情報
④提供する情報の対象となる本人の数	[10万人以上100万人未満] <ul style="list-style-type: none"> <選択肢> 1) 1万人未満 2) 1万人以上10万人未満 3) 10万人以上100万人未満 4) 100万人以上1,000万人未満 5) 1,000万人以上
⑤提供する情報の対象となる本人の範囲	年金特別徴収の対象者
⑥提供方法	[] 情報提供ネットワークシステム [] 専用線 [] 電子メール [] 電子記録媒体(フラッシュメモリを除く。) [] フラッシュメモリ [] 紙 [<input checked="" type="radio"/>] その他 (審査システム→LGWAN→地方税ポータルセンター→DVD)
⑦時期・頻度	当初課税及び更正時
提供先6～10	
提供先6	納税義務者
①法令上の根拠	番号法第19条第1号、地方税法第319条の2
②提供先における用途	個人住民税の納税義務の通知
③提供する情報	住民税関係情報
④提供する情報の対象となる本人の数	[10万人以上100万人未満] <ul style="list-style-type: none"> <選択肢> 1) 1万人未満 2) 1万人以上10万人未満 3) 10万人以上100万人未満 4) 100万人以上1,000万人未満 5) 1,000万人以上
⑤提供する情報の対象となる本人の範囲	申告者とその被扶養者及び区外在住の課税対象者

⑥提供方法	<input type="checkbox"/> 情報提供ネットワークシステム <input type="checkbox"/> 専用線 <input type="checkbox"/> 電子メール <input type="checkbox"/> 電子記録媒体(フラッシュメモリを除く。) <input type="checkbox"/> フラッシュメモリ <input type="checkbox"/> 紙 <input checked="" type="checkbox"/> その他 (情報提供等記録公開システム)
⑦時期・頻度	照会を受けたら都度
提供先7	新宿区教育委員会事務局学校運営課
①法令上の根拠	・番号法第9条第1項別表第一の94、第19条第11号 ・新宿区における個人番号の利用及び特定個人情報の提供に関する条例(以下「新宿区番号条例」という。)第4条
②提供先における用途	子ども・子育て支援法(平成二十四年法律第六十五号)による子どものための教育・保育給付若しくは子育てのための施設等利用給付の支給又は地域子ども・子育て支援事業の実施に関する事務であって主務省令で定めるもの
③提供する情報	住民税関係情報
④提供する情報の対象となる本人の数	<input type="checkbox"/> 10万人以上100万人未満] <ul style="list-style-type: none"> <選択肢> 1) 1万人未満 2) 1万人以上10万人未満 3) 10万人以上100万人未満 4) 100万人以上1,000万人未満 5) 1,000万人以上
⑤提供する情報の対象となる本人の範囲	申告者とその被扶養者及び区外在住の課税対象者
⑥提供方法	<input type="checkbox"/> 情報提供ネットワークシステム <input type="checkbox"/> 専用線 <input type="checkbox"/> 電子メール <input type="checkbox"/> 電子記録媒体(フラッシュメモリを除く。) <input type="checkbox"/> フラッシュメモリ <input type="checkbox"/> 紙 <input checked="" type="checkbox"/> その他 (庁内連携システム)
⑦時期・頻度	照会を受けたら都度
提供先8	新宿区教育委員会事務局学校運営課
①法令上の根拠	・番号法第9条第2項、番号法第19条第11号 ・新宿区番号条例第3条、第4条
②提供先における用途	就学援助その他の子ども・子育て支援に関する事務であって新宿区における個人番号の利用及び特定個人情報の提供に関する条例施行規則(新宿区教育委員会規則)で定めるもの
③提供する情報	住民税関係情報
④提供する情報の対象となる本人の数	<input type="checkbox"/> 10万人以上100万人未満] <ul style="list-style-type: none"> <選択肢> 1) 1万人未満 2) 1万人以上10万人未満 3) 10万人以上100万人未満 4) 100万人以上1,000万人未満 5) 1,000万人以上
⑤提供する情報の対象となる本人の範囲	申告者とその被扶養者及び区外在住の課税対象者
⑥提供方法	<input type="checkbox"/> 情報提供ネットワークシステム <input type="checkbox"/> 専用線 <input type="checkbox"/> 電子メール <input type="checkbox"/> 電子記録媒体(フラッシュメモリを除く。) <input type="checkbox"/> フラッシュメモリ <input type="checkbox"/> 紙 <input checked="" type="checkbox"/> その他 (庁内連携システム)
⑦時期・頻度	照会を受けたら都度
提供先11～15	
提供先16～20	

6. 特定個人情報の保管・消去														
①保管場所 ※		<p><当区における措置></p> <ul style="list-style-type: none"> ・特定個人情報が記載された申告書等の紙媒体や外部記録媒体については、施錠管理を行っている場所に保管する。 ・サーバー室への入退室は許可を受けた者に制限され、入退室管理装置等による入退室管理を行う。 ・外部からの侵入が容易にできないよう、サーバー室には可能な限り窓を設けない。 ・監視カメラによる入退室の監視を行う。 ・サーバー室には耐震対策・防火措置等を講じる。 <p><中間サーバー・プラットフォームにおける措置></p> <ul style="list-style-type: none"> ・中間サーバー・プラットフォームはデータセンターに設置しており、データセンターへの入館及びサーバー室への入室を厳重に管理する。 ・特定個人情報は、サーバー室に設置された中間サーバーのデータベース内に保存され、バックアップもデータベース上に保存される。 												
②保管期間	期間	<p><選択肢></p> <table style="width: 100%; border: none;"> <tr> <td style="width: 33%;">1) 1年未満</td> <td style="width: 33%;">2) 1年</td> <td style="width: 33%;">3) 2年</td> </tr> <tr> <td>4) 3年</td> <td>5) 4年</td> <td>6) 5年</td> </tr> <tr> <td>7) 6年以上10年未満</td> <td>8) 10年以上20年未満</td> <td>9) 20年以上</td> </tr> <tr> <td colspan="3">10) 定められていない</td> </tr> </table> <p>[6年以上10年未満]</p>	1) 1年未満	2) 1年	3) 2年	4) 3年	5) 4年	6) 5年	7) 6年以上10年未満	8) 10年以上20年未満	9) 20年以上	10) 定められていない		
1) 1年未満	2) 1年	3) 2年												
4) 3年	5) 4年	6) 5年												
7) 6年以上10年未満	8) 10年以上20年未満	9) 20年以上												
10) 定められていない														
②保管期間	その妥当性	地方税法上、最長の更正期限が法定納期限の翌日から7年間であるため												
③消去方法		<p><当区における措置></p> <ul style="list-style-type: none"> ・完納から7年、不納欠損から5年経過したデータについては、アクセス不可となるように設定変更している。 ・申告書及び届出書等の紙媒体については、外部業者による溶解処理を実施している。(eLTAX) ・eLTAXにおいては、入力したデータは、必要がなくなったときに、削除権限を有する税務課職員が手作業でデータを消去する。情報ごとに定められた保存期間を経過したデータについては、システムにより自動的に消去する。 <p><中間サーバー・プラットフォームにおける措置></p> <ul style="list-style-type: none"> ・特定個人情報の消去は当区からの操作によって実施されるため、通常、中間サーバー・プラットフォームの保守・運用を行う事業者が特定個人情報を消去することはない。 ・ディスク交換やハード更改等の際は、中間サーバー・プラットフォームの保守・運用を行う事業者において、保存された情報が読み出しできないよう、物理的破壊又は専用ソフト等を利用して完全に消去する。 												
7. 備考														

(別紙1) 番号法第19条第8号別表第2に掲げる事務

項番	提供先	提供先における用途
1	厚生労働大臣	健康保険法第五条第二項の規定により厚生労働大臣が行うこととされた健康保険に関する事務であって主務省令で定めるもの
2	全国健康保険協会	健康保険法による保険給付の支給に関する事務であって主務省令で定めるもの
3	健康保険組合	健康保険法による保険給付の支給に関する事務であって主務省令で定めるもの
4	厚生労働大臣	船員保険法第四条第二項の規定により厚生労働大臣が行うこととされた船員保険に関する事務であって主務省令で定めるもの
6	全国健康保険協会	船員保険法による保険給付又は平成十九年法律第三十号附則第三十九条の規定によりなお従前の例によるものとされた平成十九年法律第三十号第四条の規定による改正前の船員保険法による保険給付の支給に関する事務であって主務省令で定めるもの
8	都道府県知事	児童福祉法による養育里親若しくは養子縁組里親の登録、里親の認定又は障害児入所給付費、高額障害児入所給付費若しくは特定入所障害児食費等給付費の支給に関する事務であって主務省令で定めるもの
9	都道府県知事	児童福祉法による小児慢性特定疾病医療費の支給に関する事務であって主務省令で定めるもの
11	市町村長	児童福祉法による障害児通所給付費、特例障害児通所給付費、高額障害児通所給付費、障害児相談支援給付費若しくは特例障害児相談支援給付費又は障害福祉サービスの提供に関する事務であって主務省令で定めるもの
16	都道府県知事又は市町村長	児童福祉法による負担能力の認定又は費用の徴収に関する事務であって主務省令で定めるもの
18	市町村長	予防接種法による給付の支給又は実費の徴収に関する事務であって主務省令で定めるもの
20	市町村長	身体障害者福祉法による障害福祉サービス、障害者支援施設等への入所等の措置又は費用の徴収に関する事務であって主務省令で定めるもの
23	都道府県知事	精神保健及び精神障害者福祉に関する法律による入院措置又は費用の徴収に関する事務であって主務省令で定めるもの
26	都道府県知事等	生活保護法による保護の決定及び実施又は徴収金の徴収に関する事務であって主務省令で定めるもの
27	市町村長	地方税法その他の地方税に関する法律及びこれらの法律に基づく条例による地方税の賦課徴収に関する事務であって主務省令で定めるもの
28	都道府県知事	地方税法その他の地方税に関する法律及びこれらの法律に基づく条例による地方税の賦課徴収に関する事務であって主務省令で定めるもの
29	厚生労働大臣又は共済組合等	地方税法その他の地方税に関する法律及びこれらの法律に基づく条例による地方税の賦課徴収に関する事務であって主務省令で定めるもの
30	社会福祉協議会	社会福祉法による生計困難者に対して無利子又は低利で資金を融通する事業の実施に関する事務であって主務省令で定めるもの
31	公営住宅法第二条第十六号に規定する事業主体である都道府県知事又は市町村長	公営住宅法による公営住宅の管理に関する事務であって主務省令で定めるもの
34	日本私立学校振興・共済事業団	私立学校教職員共済法による短期給付又は年金である給付の支給に関する事務であって主務省令で定めるもの
35	厚生労働大臣又は共済組合等	厚生年金保険法による年金である保険給付又は一時金の支給に関する事務であって主務省令で定めるもの
37	文部科学大臣又は都道府県教育委員会	特別支援学校への就学奨励に関する法律による特別支援学校への就学のため必要な経費の支弁に関する事務であって主務省令で定めるもの
38	都道府県教育委員会又は市町村教育委員会	学校保健安全法による医療に要する費用についての援助に関する事務であって主務省令で定めるもの
39	国家公務員共済組合	国家公務員共済組合法による短期給付の支給に関する事務であって主務省令で定めるもの

(別紙1) 番号法第19条第8号別表第2に掲げる事務

項番	提供先	提供先における用途
40	国家公務員共済組合連合会	国家公務員共済組合法又は国家公務員共済組合法の長期給付に関する施行法による年金である給付の支給に関する事務であって主務省令で定めるもの
42	市町村長又は国民健康保険組合	国民健康保険法による保険給付の支給又は保険料の徴収に関する事務であって主務省令で定めるもの
48	厚生労働大臣	国民年金法による年金である給付若しくは一時金の支給、保険料の給付に関する処分又は保険料その他徴収金の徴収に関する事務であって主務省令で定めるもの
53	市町村長	知的障害者福祉法による障害福祉サービス、障害者支援施設等への入所等の措置又は費用の徴収に関する事務であって主務省令で定めるもの
54	住宅地区改良法第二条第二項に規定する施行者である都道府県知事又は市町村長	住宅地区改良法による改良住宅の管理若しくは家賃若しくは敷金の決定若しくは変更又は収入超過者に対する措置に関する事務で主務省令で定めるもの
57	都道府県知事等	児童扶養手当法による児童扶養手当の支給に関する事務であって主務省令で定めるもの
58	地方公務員共済組合	地方公務員等共済組合法による短期給付の支給に関する事務であって主務省令で定めるもの
59	地方公務員共済組合又は全国市区町村職員共済組合連合会	地方公務員等共済組合法又は地方公務員等共済組合法の長期給付等に関する施行法による年金である給付の支給に関する事務であって主務省令で定めるもの
61	市町村長	老人福祉法による福祉の措置に関する事務であって主務省令で定めるもの
62	市町村長	老人福祉法による費用の徴収に関する事務であって主務省令で定めるもの
63	都道府県知事	母子及び父子並びに寡婦福祉法による償還未済額の免除又は資金の貸付けに関する事務であって主務省令で定めるもの
64	都道府県知事又は市町村長	母子及び父子並びに寡婦福祉法による配偶者のいない者で現に児童を扶養しているもの又は寡婦についての便宜の供与に関する事務であって主務省令で定めるもの
65	都道府県知事等	母子及び父子並びに寡婦福祉法による給付金の支給に関する事務であって主務省令で定めるもの
66	厚生労働大臣又は都道府県知事	特別児童扶養手当等の支給に関する法律による特別児童扶養手当の支給に関する事務であって主務省令で定めるもの
67	都道府県知事等	特別児童扶養手当等の支給に関する法律による障害児福祉手当若しくは特別障害者手当又は昭和六十年法律第三十四号附則第九十七条第一項の福祉手当の支給に関する事務であって主務省令で定めるもの
70	市町村長	母子保健法による費用の徴収に関する事務であって主務省令で定めるもの
71	厚生労働大臣又は都道府県知事	労働施策の総合的な推進並びに労働者の雇用の安定及び職業生活の充実等に関する法律による職業転換給付金の支給に関する事務であって主務省令で定めるもの
74	市町村長(児童手当法第十七条第一項の表の下欄に掲げる者を含む。)	児童手当法による児童手当又は特例給付の支給に関する事務であって主務省令で定めるもの
80	後期高齢者医療広域連合	高齢者の医療の確保に関する法律による後期高齢者医療給付の支給又は保険料の徴収に関する事務であって主務省令で定めるもの
84	厚生労働大臣	昭和六十年法律第三十四号附則第八十七条第二項の規定により厚生年金保険の実施者たる政府が支給するものとされた年金である保険給付の支給に関する事務であって主務省令で定めるもの
85の2	特定優良賃貸住宅の供給の促進に関する法律第十八条第二項に規定する賃貸住宅の建設及び管理を行う都道府県知事又は市町村長	特定優良賃貸住宅の供給の促進に関する法律による賃貸住宅の管理に関する事務であって主務省令で定めるもの
87	都道府県知事等	中国残留邦人等支援給付等の支給に関する事務であって主務省令で定めるもの

(別紙1) 番号法第19条第8号別表第2に掲げる事務

項番	提供先	提供先における用途
91	厚生労働大臣	平成八年法律第八十二号附則第十六条第三項の規定により厚生年金保険の実施者たる政府が支給するものとされた年金である給付の支給に関する事務であって主務省令で定めるもの
92	平成八年法律第八十二号附則第三十二条第二項に規定する存続組合又は平成八年法律第八十二号附則第四十八条第一項に規定する指定基金	平成八年法律第八十二号による年金である長期給付又は年金である給付の支給に関する事務であって主務省令で定めるもの
94	市町村長	介護保険法による保険給付の支給、地域支援事業の実施又は保険料の徴収に関する事務であって主務省令で定めるもの
97	都道府県知事又は保健所を設置する市の長	感染症の予防及び感染症の患者に対する医療に関する法律による費用の負担又は療養費の支給に関する事務であって主務省令で定めるもの
101	厚生労働大臣	厚生年金保険制度及び農林漁業団体職員共済組合制度の統合を図るための農林漁業団体職員共済組合法等を廃止する等の法律附則第十六条第三項の規定により厚生年金保険の実施者たる政府が支給するものとされた年金である給付の支給に関する事務であって主務省令で定めるもの
102	農林漁業団体職員共済組合	厚生年金保険制度及び農林漁業団体職員共済組合制度の統合を図るための農林漁業団体職員共済組合法等を廃止する等の法律による年金である給付(同法附則第十六条第三項の規定により厚生年金保険の実施者たる政府が支給するものとされた年金である給付を除く。)若しくは一時金の支給又は特例業務負担金の徴収に関する事務であって主務省令で定めるもの
103	独立行政法人農業者年金基金	独立行政法人農業者年金基金法による農業者年金事業の給付の支給若しくは保険料その他徴収金の徴収又は同法附則第六条第一項第一号の規定により独立行政法人農業者年金基金が行うものとされた平成十三年法律三十九号による改正前の農業者年金基金法若しくは平成二年法律第二十一号による改正前の農業者年金基金法による給付の支給に関する事務であって主務省令で定めるもの
106	独立行政法人日本学生支援機構	独立行政法人日本学生支援機構法による学資の貸与及び支給に関する事務であって主務省令で定めるもの
107	厚生労働大臣	特定障害者に対する特別障害給付金の支給に関する法律による特別障害給付金の支給に関する事務であって主務省令で定めるもの
108	都道府県知事又は市町村長	障害者の日常生活及び社会生活を総合的に支援するための法律による自立支援給付の支給又は地域生活支援事業の実施に関する事務であって主務省令で定めるもの
113	文部科学大臣、都道府県知事又は都道府県教育委員会	高等学校等就学支援金の支給に関する法律による就学支援金の支給に関する事務であって主務省令で定めるもの
114	厚生労働大臣	職業訓練の実施等による特定求職者の就職に支援に関する法律による職業訓練受講給付金の支給に関する事務であって主務省令で定めるもの
115	平成二十三年法律第五十六号附則第二十三条第一項第三号に規定する存続共済会	平成二十三年法律第五十六号による年金である給付の支給に関する事務であって主務省令で定めるもの
116	市町村長	子ども・子育て支援法による子どものための教育・保育給付若しくは子育てのための施設等利用給付の支給又は地域子ども・子育て支援事業の実施に関する事務であって主務省令で定めるもの
117	厚生労働大臣	年金生活者支援給付金の支給に関する法律による年金生活者支援給付金の支給に関する事務であって主務省令で定めるもの
120	都道府県知事	難病の患者に対する医療等に関する法律による特定医療費の支給に関する事務であって主務省令で定めるもの
121	公的給付の支給等の迅速かつ確実な実施のための預貯金口座の登録等に関する法律第十条に規定する特定公的給付の支給を実施する行政機関の長等	公的給付の支給等の迅速かつ確実な実施のための預貯金口座の登録等に関する法律による特定公的給付の支給を実施するための基礎とする情報の管理に関する事務であって主務省令で定めるもの

(別紙2) 番号法第9条第1項別表第一に掲げる事務

番号法第9条別表第1項番	移転先	移転先における用途
7	保健予防課 保健センター	児童福祉法(昭和二十二年法律第六十四号)による里親の認定、養育里親の登録、小児慢性特定疾病医療費、療育の給付、障害児入所給付費、高額障害児入所給付費、特定入所障害児食費等給付費若しくは障害児入所医療費の支給、日常生活上の援助及び生活指導並びに就業の支援の実施、負担能力の認定又は費用の徴収に関する事務であって主務省令で定めるもの
8	障害者福祉課 保育課	児童福祉法による障害通所給付費、特例障害児通所給付費、高額障害児通所給付費、肢体不自由児通所医療費、障害児相談支援給付費若しくは特例障害児相談支援給付費の支給、障害福祉サービスの提供、保育所における保育の実施若しくは措置又は費用の徴収に関する事務であって主務省令で定めるもの
9	子ども家庭課	児童福祉法による助産施設における助産の実施又は母子生活支援施設における保護の実施に関する事務であって主務省令で定めるもの
10	保健予防課	予防接種法(昭和三十二年法律第六十八号)による予防接種の実施、給付の支給又は実費の徴収に関する事務であって主務省令で定めるもの
12	障害者福祉課	身体障害者福祉法による障害福祉サービス、障害者支援施設等への入所等の措置又は費用の徴収に関する事務であって主務省令で定めるもの
15	生活福祉課 保護担当課	生活保護法(昭和三十五年法律百四十四号)による保護の決定及び実施、就労自立給付金の支給、保護に要する費用の返還又は徴収金の徴収に関する事務であって主務省令で定めるもの
19	住宅課	公営住宅法による公営住宅(同法第二条第二号に規定する公営住宅をいう。以下同じ。)の管理に関する事務であって主務省令で定めるもの
30	医療保険年金課	国民健康保険法(昭和三十二年法律第四十一号)による保険給付の支給又は保険料の徴収に関する事務であって主務省令で定めるもの
31	医療保険年金課	国民年金法(昭和三十四年法律第四十一号)による年金である給付若しくは一時金の支給、保険料その他徴収金の徴収、基金の設立の認可又は加入員の資格の取得及び喪失に関する事項の届出に関する事務であって主務省令で定めるもの
34	障害者福祉課	知的障害者福祉法(昭和三十五年法律第三十七号)による障害福祉サービス、障害者支援施設等への入所等の措置又は費用の徴収に関する事務であって主務省令で定めるもの
35	住宅課	住宅地区改良法による改良住宅(同法第二条第六項に規定する改良住宅をいう。以下同じ。)の管理若しくは家賃若しくは敷金の決定若しくは変更又は収入超過者に対する措置に関する事務であって主務省令で定めるもの
37	子ども家庭課	児童扶養手当法(昭和三十六年法律第二百三十八号)による児童扶養手当の支給に関する事務であって主務省令に定めるもの
41	高齢者支援課	老人福祉法(昭和三十八年法律第三百三十三号)による福祉の措置又は費用の徴収に関する事務であって主務省令で定めるもの
43	子ども家庭課	母子及び父子並びに寡婦福祉法(昭和三十九年法律第二百二十九号)による資金の貸付けに関する事務であって主務省令で定めるもの
44	子ども家庭課	母子及び父子並びに寡婦福祉法による配偶者のない者で現に児童を扶養しているもの又は寡婦についての便宜の供与に関する事務であって主務省令で定めるもの
45	子ども家庭課	母子及び父子並びに寡婦福祉法による給付金の支給に関する事務であって主務省令で定めるもの
46	子ども家庭課	特別児童扶養手当等の支給に関する法律(昭和三十九年法律第三十四号)による特別児童扶養手当の支給に関する事務であって主務省令で定めるもの
47	障害者福祉課	特別児童扶養手当等の給付に関する法律による障害児福祉手当若しくは特別障害者手当又は国民年金法等の一部を改正する法律(昭和六十年法律第三十四号)附則第九十七条第一項の福祉手当の支給に関する事務であって主務省令で定めるもの
49	健康づくり課 保健センター	母子保険法(昭和四十年法律第四十一号)による保健指導、新生児の訪問指導、健康診査、妊娠の届出、母子健康手帳の交付、妊産婦の訪問指導、低体重児の届出、未熟児の訪問指導、養育医療の給付若しくは養育医療に要する費用の支給又は費用の徴収に関する事務であって主務省令に定めるもの
56	子ども家庭課	児童手当法による児童手当又は特例給付(同法附則第二条第一項に規定する給付をいう。以下同じ。)の支給に関する事務であって主務省令に定めるもの

(別紙2) 番号法第9条第1項別表第一に掲げる事務

番号法第9条別表第1項番	移転先	移転先における用途
59	高齢者医療担当課	高齢者の医療の確保に関する法律による後期高齢者医療給付の支給又は保険料の徴収に関する事務であって主務省令で定めるもの
61の2	住宅課	特定優良賃貸住宅の供給の促進に関する法律による賃貸住宅の管理に関する事務であって主務省令で定めるもの
68	介護保険課 高齢者支援課	介護保険法(平成九年法律第百二十三号)による保険給付の支給、地域支援事業の実施又は保険料の徴収に関する事務であって主務省令に定めるもの
70	保健予防課	感染症の予防及び感染症の患者に対する医療に関する法律(平成十年法律第百十四号)による入院の勧告若しくは措置、費用の負担又は療養費の支給に関する事務であって主務省令に定めるもの
76	健康づくり課 保健センター	健康増進法(平成十四年法律第百三号)による健康増進事業の実施に関する事務であって主務省令で定めるもの
84	障害者福祉課 健康づくり課 保健予防課 保健センター	障害者の日常生活及び社会生活を総合的に支援するための法律(平成十七年法律第百二十三号)による自立支援給付の支給又は地域生活支援事業の実施に関する事務であって主務省令で定めるもの
94	保育課 子ども総合センター	子ども・子育て支援法(平成二十四年法律第六十五号)による子どものための教育・保育給付の支給又は地域子ども・子育て支援事業の実施に関する事務であって主務省令で定めるもの
98	保健予防課 保健センター	難病の患者に対する医療等に関する法律(平成二十六年法律第五十号)による特定医療費の支給に関する事務であって主務省令で定めるもの
101	総務課	公的給付の支給等の迅速かつ確実な実施のための預貯金口座の登録等に関する法律による特定公的給付の支給を実施するための基礎とする情報の管理に関する事務であって主務省令で定めるもの

(別紙3)新宿区番号条例第3条第1項別表及び東京都番号条例第4条第1項別表第1に掲げる事務

新宿区番号条例別表 区長の項事務の欄	移転先	移転先における用途
1	障害者福祉課	心身障害者福祉手当の支給、日常生活用具の給付、移動支援その他の障害者福祉に関する事務であって新宿区規則で定めるもの
2	高齢者支援課	日常生活用具の給付その他の高齢者福祉に関する事務であって新宿区規則で定めるもの
3	介護保険課	日常生活用具の給付、住宅改修等に係る費用の助成その他の介護保険に関する事務であって新宿区規則で定めるもの
4	生活福祉課 保護担当課	相談支援、自立支援その他の生活保護等に関する事務であって新宿区規則で定めるもの
5	子ども家庭課 保育課 子ども総合センター	児童育成手当の支給、ひとり親家庭等の医療費の助成その他の子ども・子育て支援に関する事務であって新宿区規則で定めるもの
6	住宅課	区立住宅の管理その他の住宅に関する事務であって新宿区規則で定めるもの
東京都番号条例別表 知事の項事務の欄	移転先	移転先における用途
1	保健予防課 保健センター	東京都難病患者等に係る医療費等の助成に関する規則による難病等により患した者に対する医療費等の助成に関する事務であって東京都規則で定めるもの
2	保健予防課 保健センター	東京都難病患者等に係る医療費等の助成に関する規則によるB型ウイルス肝炎又はC型ウイルス肝炎により患した者に対する医療費等の助成に関する事務であって東京都規則で定めるもの
3	障害者福祉課	東京都重度心身障害者手当条例による重度心身障害者手当の支給に関する事務であって東京都規則で定めるもの
4	保健予防課 保健センター	障害者の日常生活及び社会生活を総合的に支援するための法律施行細則による精神通院医療費の助成に関する事務であって東京都規則で定めるもの
5	保健予防課	感染症の予防及び感染症の患者に対する医療に関する法律施行細則(平成十一年東京都規則第百十二号)による結核患者の医療費の助成に関する事務であって東京都規則で定めるもの

(別添2) 特定個人情報ファイル記録項目

【1. 共通】

＜宛名情報(個人)＞

氏名、住所、個人番号、住民番号、世帯番号、生年月日、性別、続柄、住民区分、外国人区分、区民日、特別出張所区分、異動事由、異動年月日、納税者番号

＜宛名情報(法人)＞

法人フリガナ、法人名称、住所、指定番号、企業番号、電話番号、郵便番号、異動事由、異動年月日、届出年月日

【2. 住民税賦課情報ファイル】

＜賦課情報＞

賦課氏名、賦課住所、賦課年度、相当年度、税目区分、課税番号(通知書番号)、課税額、課税取消表示、年特取消事由、資料区分、生活保護表示、本人専従表示、扶養判定表示、不現住表示、申告書発付表示、事故簿表示、実態調査表示、扶養者住民番号、賦課期日の配偶者住民番号、口座表示、異動制限表示、徴収方法希望表示、受給者番号、課税処理年月日・時間、異動取消表示、異動事由、更正期・月、通知書発付年月日、通知書公示年月日

＜賦課内容＞

課税区分、非課税区分、均等割区分、所得割区分、青色申告表示、配偶者専従、その他専従人数、本人専従、生保計算区分、配特計算区分、均等割軽減表示、減免率、増額100円未満表示、営業等所得、農業所得、その他事業所得、不動産所得、利子所得、配当所得(一般・投信・外貨投信・その他)、給与支払額、専従者給与支払額、給与特定支出控除、給与所得、公的年金支払額、雑所得・勤労分、雑所得・不労分、雑所得・公的年金分、総合短期譲渡所得、総合長期譲渡所得(1/2前)、一時所得(1/2前)、総合譲渡・一時所得(1/2後)、土地等の事業・雑所得(超短期・一般)、分離短期譲渡所得(一般・軽減)、分離長期譲渡所得(一般・軽減・特定)、株式等譲渡所得等(未公開・上場)、分離配当所得、先物取引に係る雑所得等、山林所得、退職所得、居住用譲渡損失、合計所得金額、特別控除・分離短期譲渡所得(一般・軽減)、特別控除・分離長期譲渡所得(一般・軽減・特定)、特別控除後・分離短期譲渡所得合計、特別控除後・分離長期譲渡所得合計、繰越損失(総所得分・株式・分離配当・先物取引・山林・雑損・居住用)、総所得金額、総所得金額等、雑損失控除、医療費控除、社会保険料控除、小規模共済等控除、生命保険料控除、地震保険料控除、所得控除合計・本人該当分、所得控除合計・扶養関係分、配偶者特別控除、所得控除合計、雑損失額、医療費支払額、生命保険料入力額、旧一般生保支払額、旧個人年金支払額、新一般生保支払額、新個人年金支払額、介護医療支払額、地震保険料入力額、旧長期損害保険料支払額、配偶者特別控除入力額、配偶者の所得、青色申告特別控除額、専従者給与収入合計額、課税標準(総所得・土地事業超短期・一般・分離短期一般・軽減・分離長期一般・軽減・特定・株式未公開・上場・分離配当・先物取引・山林・退職)、区民税所得割(総所得・土地事業雑超短期分・一般・分離短期・分離長期・株式・分離配当・分離先物・山林・退職)、区民税・調整控除、区民税・住宅借入金等特別税額控除、区民税・配当控除、区民税・外国税額控除、区民税・調整額、区民税・寄附金税額控除、区民税・配当割額・株式等譲渡所得割額控除、区民税・差引所得割、区民税・均等割、都民税・所得割(総所得・土地事業雑超短期分・一般・分離短期・分離長期・株式・分離配当・分離先物・山林・退職)、都民税・調整控除、都民税・住宅借入金等特別税額控除、都民税・配当控除、都民税・外国税額控除、都民税・調整額、都民税・寄附金税額控除、都民税・配当割額・株式等譲渡所得割額控除、都民税・差引所得割、都民税・均等割、年税額、減免額(合計・区所得割・区均等割・都所得割・都均等割)、減免後年税額、既徴収税額、切替税額、調定額(合計・区所得割・区均等割・都所得割・都均等割)、配当割額、株式等譲渡所得割額、配当割額・株式等譲渡所得割額控除不足額、住宅借入金等特別税額控除入力額、住宅借入金控除算出用の所得税額、所得税の課税総所得金額等、所得税の住宅ローン控除可能額(旧制度・新制度)、住宅借入金等特別税額控除(旧制度・新制度)、寄附金支払額(特例・日赤等・区条例・都条例)、期別・月別課税額、年金特徴税額、年金特徴対象税額、特別徴収義務者の月ごとの人数、特別徴収義務者の月ごとの課税額

＜課税資料情報＞

確定申告提出日・時間、台帳番号、帳票種類、資料番号

II 特定個人情報ファイルの概要

1. 特定個人情報ファイル名	
2 軽自動車税管理情報ファイル(令和6年12月まで)	
2. 基本情報	
①ファイルの種類 ※	[システム用ファイル] <選択肢> 1) システム用ファイル 2) その他の電子ファイル(表計算ファイル等)
②対象となる本人の数	[10万人以上100万人未満] <選択肢> 1) 1万人未満 2) 1万人以上10万人未満 3) 10万人以上100万人未満 4) 100万人以上1,000万人未満 5) 1,000万人以上
③対象となる本人の範囲 ※	本区内に軽自動車等(原動機付自転車・軽自動車・小型特殊自動車・二輪の小型自動車)の主たる定置場を有する者。
その必要性	適正な賦課徴収業務の実現のために、必要な特定個人情報を保有する必要がある。
④記録される項目	[50項目以上100項目未満] <選択肢> 1) 10項目未満 2) 10項目以上50項目未満 3) 50項目以上100項目未満 4) 100項目以上
主な記録項目 ※	<ul style="list-style-type: none"> ・識別情報 [<input type="checkbox"/>] 個人番号 [] 個人番号対応符号 [<input type="checkbox"/>] その他識別情報(内部番号) ・連絡先等情報 [<input type="checkbox"/>] 4情報(氏名、性別、生年月日、住所) [<input type="checkbox"/>] 連絡先(電話番号等) [] その他住民票関係情報 ・業務関係情報 [] 国税関係情報 [<input type="checkbox"/>] 地方税関係情報 [] 健康・医療関係情報 [] 医療保険関係情報 [] 児童福祉・子育て関係情報 [<input type="checkbox"/>] 障害者福祉関係情報 [<input type="checkbox"/>] 生活保護・社会福祉関係情報 [] 介護・高齢者福祉関係情報 [] 雇用・労働関係情報 [] 年金関係情報 [] 学校・教育関係情報 [<input type="checkbox"/>] 災害関係情報 [] その他 ()
その妥当性	<ul style="list-style-type: none"> ・個人番号、その他識別情報(内部番号): 対象者を正確に特定するために記録。 ・4情報、連絡先: 通知書等の送付先情報として使用するために記録。 ・地方税関係情報: 車両番号、車種等を記録することにより、軽自動車税の公平かつ適正な課税を行うために記録。 ・障害者福祉関係情報、生活保護・社会福祉関係情報、災害関係情報: 減免の算出を行うために記録。
全ての記録項目	別添2を参照。
⑤保有開始日	平成28年1月1日
⑥事務担当部署	総務部税務課
3. 特定個人情報の入手・使用	
①入手元 ※	<ul style="list-style-type: none"> [<input type="checkbox"/>] 本人又は本人の代理人 [<input type="checkbox"/>] 評価実施機関内の他部署 (戸籍住民課、生活福祉課等) [<input type="checkbox"/>] 行政機関・独立行政法人等 (運輸支局) [<input type="checkbox"/>] 地方公共団体・地方独立行政法人 (他自治体) [] 民間事業者 () [<input type="checkbox"/>] その他 (地方公共団体情報システム機構、軽自動車検査協会等)

②入手方法	<input type="checkbox"/> 紙 <input type="checkbox"/> 電子記録媒体(フラッシュメモリを除く。) <input type="checkbox"/> フラッシュメモリ <input type="checkbox"/> 電子メール <input type="checkbox"/> 専用線 <input checked="" type="checkbox"/> 庁内連携システム <input checked="" type="checkbox"/> 情報提供ネットワークシステム <input checked="" type="checkbox"/> その他 (住民基本台帳ネットワークシステム、軽自動車検査情報市区町村提供システム、軽OSS連携システム)	
③入手の時期・頻度	住民票関係情報 住民基本台帳が更新される都度、随時入手。 軽自動車税(種別割)申告書情報 原動機付自転車については、車両の新規登録、廃車等の申告時に随時入手。軽自動車及び小型の二輪自動車については、毎月1回定期的に、軽自動車検査協会より入手。	
④入手に係る妥当性	種別割の納税義務者は、当該市町村の条例に定めるところにより、総務省令で定める様式によって、種別割の賦課徴収に関し必要な事項を記載した申告書又は報告書を提出しなければならない。(地方税法第463条の19)	
⑤本人への明示	地方税法第463条の19、番号法第19条別表第二の第27の項に規定されている。	
⑥使用目的 ※	各種申告書の受付、軽自動車税(種別割)額の算出・通知	
	変更の妥当性	
⑦使用の主体	使用部署 ※	税務課
	使用者数	<選択肢> <input type="checkbox"/> 100人以上500人未満 <input type="checkbox"/> 1) 10人未満 <input type="checkbox"/> 2) 10人以上50人未満 <input type="checkbox"/> <input type="checkbox"/> 3) 50人以上100人未満 <input type="checkbox"/> 4) 100人以上500人未満 <input type="checkbox"/> <input type="checkbox"/> 5) 500人以上1,000人未満 <input type="checkbox"/> 6) 1,000人以上
⑧使用方法 ※	I 車両情報の登録、管理 ・本区内に主たる定置場を有する軽自動車等(原動機付自転車・軽自動車・小型特殊自動車・二輪の小型自動車)の車両情報及び所有者等を登録し管理を行う。	
	II 軽自動車税(種別割)の賦課、通知 ・登録車両及び納税義務者を特定し、課税額を決定する。 ・課税処理結果をもとに納税義務者の最新住所地に納税通知書を送付する。	
	情報の突合 ※	・申告情報、住民票関係情報を突合して、車両情報の登録、管理をおこなう。(上記I) ・申告情報、住民票関係情報、障害者確認情報、生活保護関係情報を突合して、減免者を決定する。申告情報、住民票関係情報を突合して、課税額を決定し、最新住所地に納税通知書を送付する。(上記II)
	情報の統計分析 ※	登録台数、納税義務者数、調定額等の統計は行うが、特定の個人を判別するような統計や分析は行っていない。
	権利利益に影響を与え得る決定 ※	所有状況と障害者関係情報、生活保護関係情報に基づき決定、更正する。
⑨使用開始日	平成28年1月1日	
4. 特定個人情報ファイルの取扱いの委託		
委託の有無 ※	<input type="checkbox"/> 委託する <input checked="" type="checkbox"/> 委託しない (1) 件	
委託事項1	軽自動車税(種別割)納税通知書発送業務(個人番号は取り扱わない)	
①委託内容	軽自動車税(種別割)の当初納税通知書の印字封入封緘	
②取扱いを委託する特定個人情報ファイルの範囲	<選択肢> <input type="checkbox"/> 特定個人情報ファイルの一部 <input checked="" type="checkbox"/> 1) 特定個人情報ファイルの全体 <input type="checkbox"/> <input checked="" type="checkbox"/> 2) 特定個人情報ファイルの一部	
	対象となる本人の数	<選択肢> <input type="checkbox"/> 1万人未満 <input type="checkbox"/> 1) 1万人未満 <input type="checkbox"/> 1万人以上10万人未満 <input type="checkbox"/> 2) 1万人以上10万人未満 <input type="checkbox"/> 10万人以上100万人未満 <input type="checkbox"/> 3) 10万人以上100万人未満 <input type="checkbox"/> 100万人以上1,000万人未満 <input type="checkbox"/> 4) 100万人以上1,000万人未満 <input type="checkbox"/> 1,000万人以上 <input type="checkbox"/> 5) 1,000万人以上

	対象となる本人の範囲 ※	・地方税法その他の地方税に関する法律及び新宿区特別区税条例の規定により、税務関係書類に個人番号を記載することとされる者
	その妥当性	件数が大量であるため、専門業者への委託が必要である。
③委託先における取扱者数	[10人以上50人未満]	<選択肢> 1) 10人未満 2) 10人以上50人未満 3) 50人以上100人未満 4) 100人以上500人未満 5) 500人以上1,000人未満 6) 1,000人以上
④委託先への特定個人情報ファイルの提供方法	<input type="checkbox"/> 専用線 <input type="checkbox"/> 電子メール <input type="checkbox"/> 電子記録媒体(フラッシュメモリを除く。) <input checked="" type="checkbox"/> フラッシュメモリ <input type="checkbox"/> 紙 <input type="checkbox"/> その他 ()	
⑤委託先名の確認方法	新宿区情報公開条例上の開示請求に基づき、確認することができる。	
⑥委託先名	富士ビジネス・サービス株式会社	
再委託	⑦再委託の有無 ※	<input type="checkbox"/> 再委託しない <input type="checkbox"/> 再委託する <input type="checkbox"/> 再委託しない <選択肢>
	⑧再委託の許諾方法	
	⑨再委託事項	
委託事項2～5		
委託事項6～10		
委託事項11～15		
委託事項16～20		
5. 特定個人情報の提供・移転(委託に伴うものを除く。)		
提供・移転の有無	<input checked="" type="checkbox"/> 提供を行っている () 件 <input type="checkbox"/> 移転を行っている () 件 <input type="checkbox"/> 行っていない	
提供先1	市町村長	
①法令上の根拠	番号法第19条第10号、地方税法第463条の19第1項	
②提供先における用途	軽自動車税(種別割)申告書の回送	
③提供する情報	軽自動車税(種別割)申告書情報	
④提供する情報の対象となる本人の数	[1万人以上10万人未満]	<選択肢> 1) 1万人未満 2) 1万人以上10万人未満 3) 10万人以上100万人未満 4) 100万人以上1,000万人未満 5) 1,000万人以上
⑤提供する情報の対象となる本人の範囲	新宿区以外の他の自治体に課税権がある対象者	
⑥提供方法	<input type="checkbox"/> 情報提供ネットワークシステム <input type="checkbox"/> 専用線 <input type="checkbox"/> 電子メール <input type="checkbox"/> 電子記録媒体(フラッシュメモリを除く。) <input type="checkbox"/> フラッシュメモリ <input checked="" type="checkbox"/> 紙 <input type="checkbox"/> その他 ()	
⑦時期・頻度	他自治体に課税権があることが判明した都度	
提供先2～5		
提供先6～10		
提供先11～15		

(別添2) 特定個人情報ファイル記録項目

【1. 共通】

＜宛名情報(個人)＞

氏名、住所、個人番号、住民番号、世帯番号、生年月日、性別、続柄、住民区分、外国人区分、区民日、特別出張所区分、異動事由、異動年月日、納税者番号

＜宛名情報(法人)＞

法人フリガナ、法人名称、住所、指定番号、企業番号、電話番号、郵便番号、異動事由、異動年月日、届出年月日

【2. 軽自動車税管理ファイル】

＜年度・税目情報＞

年度、税目、通知書番号、相当年度

＜軽自登録情報＞

定置場、車体型式、車体番号、車種、課税区分(課税・減免(身障者該当)・減免(その他)・非課税・試乗・7割課税・課税免除)、処理区分(登録・届出廃車・職権廃車・車種変更・登録取消)、異動年月日(登録年月日・届出廃車年月日・職権廃車年月日・車種変更年月日)、型式KEY、車両区分、処理年月日時間、履歴種別、履歴異動内容、排気量、車名、改造前車両区分、改造前型式KEY、標識交付年月日、標識番号、標識返納の有無、初度検査年月、重課判定コード、軽課判定コード、税率区分

＜軽自賦課・収納情報＞

滞納整理担当区分、課税額、通知書発付年月日、通知書公示年月日、調定額、納税額、過不足額、送付番号、収納年月日、領収年月日、納期限、督促状発付年月日、督促状公示年月日、納期限変更表示、履歴表示

＜軽自税法改正情報＞

最新税法改正年度、最新課税額(法改正)、税法改正年度、課税額(法改正)

II 特定個人情報ファイルの概要

1. 特定個人情報ファイル名	
3 収納管理情報ファイル(令和6年12月まで)	
2. 基本情報	
①ファイルの種類 ※	[システム用ファイル] <選択肢> 1) システム用ファイル 2) その他の電子ファイル(表計算ファイル等)
②対象となる本人の数	[10万人以上100万人未満] <選択肢> 1) 1万人未満 2) 1万人以上10万人未満 3) 10万人以上100万人未満 4) 100万人以上1,000万人未満 5) 1,000万人以上
③対象となる本人の範囲 ※	納税者、相続人、納税管理人
その必要性	住民税、軽自動車税(種別割)の適正な収納管理業務実現のため
④記録される項目	[50項目以上100項目未満] <選択肢> 1) 10項目未満 2) 10項目以上50項目未満 3) 50項目以上100項目未満 4) 100項目以上
主な記録項目 ※	<ul style="list-style-type: none"> ・識別情報 [<input type="checkbox"/>] 個人番号 [] 個人番号対応符号 [<input type="checkbox"/>] その他識別情報(内部番号) ・連絡先等情報 [<input type="checkbox"/>] 4情報(氏名、性別、生年月日、住所) [<input type="checkbox"/>] 連絡先(電話番号等) [] その他住民票関係情報 ・業務関係情報 [] 国税関係情報 [<input type="checkbox"/>] 地方税関係情報 [] 健康・医療関係情報 [] 医療保険関係情報 [] 児童福祉・子育て関係情報 [] 障害者福祉関係情報 [] 生活保護・社会福祉関係情報 [] 介護・高齢者福祉関係情報 [] 雇用・労働関係情報 [<input type="checkbox"/>] 年金関係情報 [] 学校・教育関係情報 [] 災害関係情報 [<input type="checkbox"/>] その他 (金融機関情報、納税管理人情報等)
その妥当性	<ul style="list-style-type: none"> ・個人番号、その他識別情報(内部番号): 対象者を正確に特定するために記録 ・4情報、連絡先: 通知書等の送付先情報として使用するために記録 ・地方税関係情報: 算出された住民税額を把握するために記録 ・年金関係情報: 年金保険者からの特別徴収分の納入を記録 ・その他: 住民税・軽自動車税の納付先、国外転出者等の納税管理人を記録
全ての記録項目	別添2を参照。
⑤保有開始日	平成28年1月1日
⑥事務担当部署	総務部税務課
3. 特定個人情報の入手・使用	
①入手元 ※	<ul style="list-style-type: none"> [<input type="checkbox"/>] 本人又は本人の代理人 [<input type="checkbox"/>] 評価実施機関内の他部署 (戸籍住民課等) [<input type="checkbox"/>] 行政機関・独立行政法人等 (デジタル庁) [] 地方公共団体・地方独立行政法人 () [<input type="checkbox"/>] 民間事業者 (金融機関等) [<input type="checkbox"/>] その他 (地方公共団体情報システム機構)

②入手方法	<input type="checkbox"/> 紙 <input type="checkbox"/> 電子記録媒体(フラッシュメモリを除く。) <input type="checkbox"/> フラッシュメモリ <input type="checkbox"/> 電子メール <input type="checkbox"/> 専用線 <input type="checkbox"/> 庁内連携システム <input type="checkbox"/> 情報提供ネットワークシステム <input type="checkbox"/> その他 (住民基本台帳ネットワークシステム)	
③入手の時期・頻度	住民票関係情報 住民基本台帳が更新される都度、随時入手。 収納情報 収納があった都度、随時入手。	
④入手に係る妥当性	住民票関係情報については、本人情報確認、本人情報入力に係る事務処理負荷軽減のため、庁内連携システムを利用して取得している。 収納情報については、正確に管理し、適切な収納業務(滞納整理、還付業務等含む)を行う必要があるため、取得している。	
⑤本人への明示	住民票関係情報については、住民基本台帳法第1条の規定に基づき、住民に関する事務の処理の基礎とすることを、広く区民に周知している。 収納情報については、新宿区特別区税条例施行規則第15条の規定に基づき、納付書兼納付済通知書の様式を定めており、広く区民に周知している。	
⑥使用目的 ※	住民税、軽自動車税(種別割)の適正な収納管理	
	変更の妥当性	
⑦使用の主体	使用部署 ※	税務課、特別出張所
	使用者数	<input type="checkbox"/> 100人以上500人未満 <input type="checkbox"/> 10人以上50人未満 <input type="checkbox"/> 50人以上100人未満 <input type="checkbox"/> 100人以上500人未満 <input type="checkbox"/> 500人以上1,000人未満 <input type="checkbox"/> 1,000人以上
⑧使用方法 ※	I 収納管理事務 ・収納状況を管理する。 ・申請に基づき、口座振替の登録処理を行う。 II 還付充当処理 ・過誤納金が生じたものについて、還付充当処理を行い、通知書を作成する。 III 住民税・軽自動車税(種別割)の証明発行事務 ・賦課・収納情報に基づき、申請に応じて課税・非課税・納税証明書を発行する。	
	情報の突合 ※	・住民税・軽自動車税の賦課情報、住民票関係情報、収納情報を突合して、収納管理事務を行う。(上記I) ・住民税・軽自動車税の賦課情報、住民票関係情報、収納情報を突合して、還付充当処理を行う。(上記II) ・住民税・軽自動車税の賦課情報、住民票関係情報、収納情報を突合して、証明発行処理を行う。(上記III)
	情報の統計分析 ※	調定額、収納額、収納方法、年度、住所区等により統計分析を行うが、特定の個人を判別し得るような情報の統計や分析は行っていない。
	権利利益に影響を与え得る決定 ※	収納情報に基づき、過誤納金が発生した場合、還付、充当処理を行う。
⑨使用開始日	平成28年1月1日	
4. 特定個人情報ファイルの取扱いの委託		
委託の有無 ※	<input type="checkbox"/> 委託する <input type="checkbox"/> 委託しない (3) 件	
委託事項1	収納データ及び還付データ入力業務 (個人番号は取り扱わない)	
①委託内容	納付書及び還付請求書のパンチ入力	
②取扱いを委託する特定個人情報ファイルの範囲	<input type="checkbox"/> 特定個人情報ファイルの一部 <input type="checkbox"/> 特定個人情報ファイルの全体 <input type="checkbox"/> 特定個人情報ファイルの一部	

	対象となる本人の数	[10万人以上100万人未満]	<選択肢> 1) 1万人未満 2) 1万人以上10万人未満 3) 10万人以上100万人未満 4) 100万人以上1,000万人未満 5) 1,000万人以上
	対象となる本人の範囲 ※	・地方税法その他の地方税に関する法律及び新宿区特別区税条例の規定により、税務関係書類に個人番号を記載することとされる者(申告者・支払報告書の対象となる納税義務者及び被扶養者、その他課税調査対象者) ・国税通則法、所得税法等の規定により国税当局に提出される税務関係書類に個人番号を記載することとされている者(所得税申告者等)	
	その妥当性	収納情報及び還付情報を電子データに変換する必要があるため、専門業者への委託が必要であるため	
③委託先における取扱者数		[10人以上50人未満]	<選択肢> 1) 10人未満 2) 10人以上50人未満 3) 50人以上100人未満 4) 100人以上500人未満 5) 500人以上1,000人未満 6) 1,000人以上
④委託先への特定個人情報ファイルの提供方法		[] 専用線 [] 電子メール [] 電子記録媒体(フラッシュメモリを除く。) [] フラッシュメモリ [<input checked="" type="radio"/>] 紙 [] その他 ()	
⑤委託先名の確認方法		新宿区情報公開条例上の開示請求に基づき、確認することができる。	
⑥委託先名		株式会社 KDS	
再委託	⑦再委託の有無 ※	[再委託しない]	<選択肢> 1) 再委託する 2) 再委託しない
	⑧再委託の許諾方法		
	⑨再委託事項		
委託事項2～5			
委託事項2		コンビニ収納委託業務 (個人番号は取り扱わない)	
①委託内容		地方税のコンビニ収納の代行	
②取扱いを委託する特定個人情報ファイルの範囲		[特定個人情報ファイルの一部]	<選択肢> 1) 特定個人情報ファイルの全体 2) 特定個人情報ファイルの一部
	対象となる本人の数	[10万人以上100万人未満]	<選択肢> 1) 1万人未満 2) 1万人以上10万人未満 3) 10万人以上100万人未満 4) 100万人以上1,000万人未満 5) 1,000万人以上
	対象となる本人の範囲 ※	・地方税法その他の地方税に関する法律及び新宿区特別区税条例の規定により、税務関係書類に個人番号を記載することとされる者(申告者・支払報告書の対象となる納税義務者及び被扶養者、その他課税調査対象者) ・国税通則法、所得税法等の規定により国税当局に提出される税務関係書類に個人番号を記載することとされている者(所得税申告者等)	
	その妥当性	収納代行業者が取りまとめたコンビニ各社からの収納情報をデータ通信により受信することで、支払い確認期間を短縮するとともに、収納データの消込み作業を軽減できる。	
③委託先における取扱者数		[50人以上100人未満]	<選択肢> 1) 10人未満 2) 10人以上50人未満 3) 50人以上100人未満 4) 100人以上500人未満 5) 500人以上1,000人未満 6) 1,000人以上
④委託先への特定個人情報ファイルの提供方法		[] 専用線 [] 電子メール [] 電子記録媒体(フラッシュメモリを除く。) [] フラッシュメモリ [] 紙 [<input checked="" type="radio"/>] その他 (ISDN回線)	
⑤委託先名の確認方法		新宿区情報公開条例上の開示請求に基づき、確認することができる。	

⑥委託先名		株式会社 エヌ・ティ・ティ・データ
再委託	⑦再委託の有無 ※	[再委託しない] <選択肢> 1) 再委託する 2) 再委託しない
	⑧再委託の許諾方法	
	⑨再委託事項	
委託事項3		証明書自動交付システムの保守業務
①委託内容		証明書自動交付システムの保守
②取扱いを委託する特定個人情報ファイルの範囲		[特定個人情報ファイルの一部] <選択肢> 1) 特定個人情報ファイルの全体 2) 特定個人情報ファイルの一部
	対象となる本人の数	[10万人以上100万人未満] <選択肢> 1) 1万人未満 2) 1万人以上10万人未満 3) 10万人以上100万人未満 4) 100万人以上1,000万人未満 5) 1,000万人以上
	対象となる本人の範囲 ※	・地方税法その他の地方税に関する法律及び新宿区特別区税条例の規定により、税務関係書類に個人番号を記載することとされる者(申告者・支払報告書の対象となる納税義務者及び被扶養者、その他課税調査対象者) ・国税通則法、所得税法等の規定により国税当局に提出される税務関係書類に個人番号を記載することとされている者(所得税申告者等)
	その妥当性	証明書自動交付システムの機器の定期的なメンテナンス及び障害発生に備えた復旧作業人員等の迅速な手配などを安定的に行う必要があるため、委託している。
③委託先における取扱者数		[10人未満] <選択肢> 1) 10人未満 2) 10人以上50人未満 3) 50人以上100人未満 4) 100人以上500人未満 5) 500人以上1,000人未満 6) 1,000人以上
④委託先への特定個人情報ファイルの提供方法		[] 専用線 [] 電子メール [] 電子記録媒体(フラッシュメモリを除く。) [] フラッシュメモリ [] 紙 [○] その他 (システムを構成する機器の点検及び障害対応のため、提供という形態を取らない。)
⑤委託先名の確認方法		新宿区情報公開条例上の開示請求に基づき、確認することができる。
⑥委託先名		富士通株式会社
再委託	⑦再委託の有無 ※	[再委託しない] <選択肢> 1) 再委託する 2) 再委託しない
	⑧再委託の許諾方法	
	⑨再委託事項	
委託事項6～10		
委託事項11～15		
委託事項16～20		
5. 特定個人情報の提供・移転(委託に伴うものを除く。)		
提供・移転の有無	[] 提供を行っている () 件 [] 移転を行っている () 件 [○] 行っていない	
提供先2～5		
提供先6～10		

提供先11～15	
提供先16～20	
移転先2～5	
移転先6～10	
移転先11～15	
移転先16～20	
6. 特定個人情報の保管・消去	
①保管場所 ※	<p><当区における措置></p> <ul style="list-style-type: none"> ・特定個人情報が記載された申告書等の紙媒体や外部記録媒体については、施錠管理を行っている場所に保管する。 ・サーバー室への入退室は許可を受けた者に制限され、入退室管理装置等による入退室管理を行う。 ・外部からの侵入が容易にできないよう、サーバー室には可能な限り窓を設けない。 ・監視カメラによる入退室の監視を行う。 ・サーバー室には耐震対策・防火措置等を講じる。
②保管期間	<p>期間</p> <p>[6年以上10年未満]</p> <p><選択肢> 1) 1年未満 2) 1年 3) 2年 4) 3年 5) 4年 6) 5年 7) 6年以上10年未満 8) 10年以上20年未満 9) 20年以上 10) 定められていない</p>
	<p>その妥当性</p> <p>地方税法上、最長の更正期限が法定納期限の翌日から7年間であるため</p>
③消去方法	<p><当区における措置></p> <ul style="list-style-type: none"> ・完納から7年、不納欠損から5年経過したデータについては、アクセス不可となるように設定変更している。 ・申告書及び届出書等の紙媒体については、外部業者による溶解処理を実施している。 <p><証明書自動交付システムにおける措置></p> <ul style="list-style-type: none"> ・証明書自動交付システムでは、年度更新時に古くなった不要な税情報を消去し、直近4年度分の税情報のみを保管するようにしている。
7. 備考	
<p>コンビニ交付サービスにおいて、証明書自動交付システムでは証明書データを送信後速やかに同データを消去する。さらに、機構の証明書交付センター、コンビニ事業者等のECセンター及びキオスク端末では証明書データを保持しないほか、証明書データは証明書交付後にキオスク端末から消去される。</p>	

(別添2) 特定個人情報ファイル記録項目

【1. 共通】

＜宛名情報(個人)＞

氏名、住所、個人番号、住民番号、世帯番号、生年月日、性別、続柄、住民区分、外国人区分、区民日、特別出張所区分、異動事由、異動年月日、納税者番号

＜宛名情報(法人)＞

法人フリガナ、法人名称、住所、指定番号、企業番号、電話番号、郵便番号、異動事由、異動年月日、届出年月日

【2. 収納管理情報ファイル】

＜年度・税目情報＞

年度、税目、通知書番号、相当年度、課税額

＜収納情報＞

滞納整理担当区分、口座表示、納税貯蓄組合番号、決算完結年度、期別、調定額、納税額、過不足額、送付番号、収納年月日、領収年月日、納期限、納期限変更表示、処理区分、取扱区分、履歴表示、納期特例、納期特例開始月、年、月、人数、基礎年金番号、特別徴収義務者コード、年金コード、年金特徴取消事由、延滞日数、正当額、履歴種別(収納、還付、充当、振替、送付換、過誤納、還付未済)、金額1(収納額、還付済額、充当済額、振替済額、送付換額、過誤納額、還付未済額)、金額2(還付加算金)、処理年月日、通知書発送年月日、発生年月日(還付発生日、過誤納発生日)、事由(還付事由、充当区分、振替区分、発生事由)、番号(還付送付先、充当先・元、振替先・元)

＜口座情報＞

口座異動処理年月日・時間、口座異動種別、口座番号、預金科目、口座名義人、口座全納表示、口座依頼日、口座開始の年度・期別、口座取消年月日、口座不能事由、口座振替依頼書回送年月日、口座振替依頼書回送事由

＜金融機関情報＞

金融機関番号、銀行コード、支店コード、銀行名、支店名、廃店コード

＜納税管理人情報＞

納税管理人種別、納税管理人届出年月日、納税管理人氏名、納税管理人住所、納税管理人電話番号

II 特定個人情報ファイルの概要

1. 特定個人情報ファイル名	
4 滞納整理情報ファイル(令和6年12月まで)	
2. 基本情報	
①ファイルの種類 ※	[システム用ファイル] <選択肢> 1) システム用ファイル 2) その他の電子ファイル(表計算ファイル等)
②対象となる本人の数	[10万人以上100万人未満] <選択肢> 1) 1万人未満 2) 1万人以上10万人未満 3) 10万人以上100万人未満 4) 100万人以上1,000万人未満 5) 1,000万人以上
③対象となる本人の範囲 ※	納税義務者、相続人、納税管理人
その必要性	住民税、軽自動車税(種別割)等の適正な滞納整理業務を行うにあたり、特定個人情報が必要
④記録される項目	[100項目以上] <選択肢> 1) 10項目未満 2) 10項目以上50項目未満 3) 50項目以上100項目未満 4) 100項目以上
主な記録項目 ※	<ul style="list-style-type: none"> ・識別情報 [<input type="checkbox"/>] 個人番号 [<input type="checkbox"/>] 個人番号対応符号 [<input type="checkbox"/>] その他識別情報(内部番号) ・連絡先等情報 [<input type="checkbox"/>] 4情報(氏名、性別、生年月日、住所) [<input type="checkbox"/>] 連絡先(電話番号等) [<input type="checkbox"/>] その他住民票関係情報 ・業務関係情報 [<input type="checkbox"/>] 国税関係情報 [<input type="checkbox"/>] 地方税関係情報 [<input type="checkbox"/>] 健康・医療関係情報 [<input type="checkbox"/>] 医療保険関係情報 [<input type="checkbox"/>] 児童福祉・子育て関係情報 [<input type="checkbox"/>] 障害者福祉関係情報 [<input type="checkbox"/>] 生活保護・社会福祉関係情報 [<input type="checkbox"/>] 介護・高齢者福祉関係情報 [<input type="checkbox"/>] 雇用・労働関係情報 [<input type="checkbox"/>] 年金関係情報 [<input type="checkbox"/>] 学校・教育関係情報 [<input type="checkbox"/>] 災害関係情報 [<input type="checkbox"/>] その他 ()
その妥当性	<ul style="list-style-type: none"> ・個人番号、その他識別情報(内部番号): 対象者を正確に特定するために記録 ・4情報、連絡先: 通知書等の送付先情報として使用するために記録 ・地方税関係情報: 算出された住民税額等を把握するために記録 ・生活保護・社会福祉関係情報: 生活保護を受給しているか把握のために記録
全ての記録項目	別添2を参照。
⑤保有開始日	平成28年1月1日
⑥事務担当部署	総務部税務課
3. 特定個人情報の入手・使用	
①入手元 ※	<ul style="list-style-type: none"> [<input type="checkbox"/>] 本人又は本人の代理人 [<input type="checkbox"/>] 評価実施機関内の他部署 (戸籍住民課等) [<input type="checkbox"/>] 行政機関・独立行政法人等 (国税庁) [<input type="checkbox"/>] 地方公共団体・地方独立行政法人 (他自治体) [<input type="checkbox"/>] 民間事業者 (給与支払者) [<input type="checkbox"/>] その他 (地方公共団体情報システム機構、公的年金支払者)

	対象となる本人の数	[10万人以上100万人未満]	<選択肢> 1) 1万人未満 2) 1万人以上10万人未満 3) 10万人以上100万人未満 4) 100万人以上1,000万人未満 5) 1,000万人以上
	対象となる本人の範囲 ※	・地方税法その他の地方税に関する法律及び新宿区特別区税条例の規定により、税務関係書類に個人番号を記載することとされる者(申告者・支払報告書の対象となる納税義務者及び被扶養者、その他課税調査対象者) ・国税通則法、所得税法等の規定により国税当局に提出される税務関係書類に個人番号を記載することとされている者(所得税申告者等)	
	その妥当性	滞納整理支援システムでは、住民税・軽自動車税が賦課された者全員が管理対象となっており、システムを安定的に稼働させるためには、専門知識を有している必要がある。	
	③委託先における取扱者数	[10人未満]	<選択肢> 1) 10人未満 2) 10人以上50人未満 3) 50人以上100人未満 4) 100人以上500人未満 5) 500人以上1,000人未満 6) 1,000人以上
	④委託先への特定個人情報ファイルの提供方法	<input type="checkbox"/> 専用線 <input type="checkbox"/> 電子メール <input type="checkbox"/> 電子記録媒体(フラッシュメモリを除く。) <input type="checkbox"/> フラッシュメモリ <input type="checkbox"/> 紙 <input checked="" type="checkbox"/> その他 (システムの直接操作)	
	⑤委託先名の確認方法	新宿区情報公開条例上の開示請求に基づき、確認することができる。	
	⑥委託先名	株式会社 シンク	
再委託	⑦再委託の有無 ※	[再委託しない]	<選択肢> 1) 再委託する 2) 再委託しない
	⑧再委託の許諾方法		
	⑨再委託事項		
委託事項2～5			
委託事項2		電話催告システムのソフトウェア保守業務 (個人番号は取り扱わない)	
①委託内容		電話催告システムのソフトウェア保守、運用支援	
②取扱いを委託する特定個人情報ファイルの範囲		[特定個人情報ファイルの一部]	<選択肢> 1) 特定個人情報ファイルの全体 2) 特定個人情報ファイルの一部
	対象となる本人の数	[10万人以上100万人未満]	<選択肢> 1) 1万人未満 2) 1万人以上10万人未満 3) 10万人以上100万人未満 4) 100万人以上1,000万人未満 5) 1,000万人以上
	対象となる本人の範囲 ※	・地方税法その他の地方税に関する法律及び新宿区特別区税条例の規定により、税務関係書類に個人番号を記載することとされる者(申告者・支払報告書の対象となる納税義務者及び被扶養者、その他課税調査対象者) ・国税通則法、所得税法等の規定により国税当局に提出される税務関係書類に個人番号を記載することとされている者(所得税申告者等)	
	その妥当性	電話催告システムでは、住民税・軽自動車税が賦課された者全員が管理対象となっており、システムを安定的に稼働させるためには、専門知識を有している必要がある。	
	③委託先における取扱者数	[10人未満]	<選択肢> 1) 10人未満 2) 10人以上50人未満 3) 50人以上100人未満 4) 100人以上500人未満 5) 500人以上1,000人未満 6) 1,000人以上
	④委託先への特定個人情報ファイルの提供方法	<input type="checkbox"/> 専用線 <input type="checkbox"/> 電子メール <input type="checkbox"/> 電子記録媒体(フラッシュメモリを除く。) <input type="checkbox"/> フラッシュメモリ <input type="checkbox"/> 紙 <input checked="" type="checkbox"/> その他 (システムの直接操作)	

⑤委託先名の確認方法		新宿区情報公開条例上の開示請求に基づき、確認することができる。
⑥委託先名		株式会社 ITFOR
再委託	⑦再委託の有無 ※	[再委託しない] <選択肢> 1) 再委託する 2) 再委託しない
	⑧再委託の許諾方法	
	⑨再委託事項	
委託事項3		電話催告センターの運営業務（個人番号は取り扱わない）
①委託内容		電話催告システムを使用した次の業務 ・電話による納付案内 ・納付案内等の経過記録の入力
②取扱いを委託する特定個人情報ファイルの範囲		[特定個人情報ファイルの一部] <選択肢> 1) 特定個人情報ファイルの全体 2) 特定個人情報ファイルの一部
	対象となる本人の数	[10万人以上100万人未満] <選択肢> 1) 1万人未満 2) 1万人以上10万人未満 3) 10万人以上100万人未満 4) 100万人以上1,000万人未満 5) 1,000万人以上
	対象となる本人の範囲 ※	・地方税法その他の地方税に関する法律及び新宿区特別区税条例の規定により、税務関係書類に個人番号を記載することとされる者(申告者・支払報告書の対象となる納税義務者及び被扶養者、その他課税調査対象者) ・国税通則法、所得税法等の規定により国税当局に提出される税務関係書類に個人番号を記載することとされている者(所得税申告者等)
	その妥当性	正規職員を徴収(滞納整理)事務に専念させ、住民税・軽自動車税の未納者に対する納付案内等の事務を効率的、効果的かつ集中的に行うには、専属要員が必要となる。
③委託先における取扱者数		[10人未満] <選択肢> 1) 10人未満 2) 10人以上50人未満 3) 50人以上100人未満 4) 100人以上500人未満 5) 500人以上1,000人未満 6) 1,000人以上
④委託先への特定個人情報ファイルの提供方法		[]専用線 []電子メール []電子記録媒体(フラッシュメモリを除く。) []フラッシュメモリ []紙 [○]その他 (システムの直接操作)
⑤委託先名の確認方法		新宿区情報公開条例上の開示請求に基づき、確認することができる。
⑥委託先名		株式会社 セゾンパーソナルプラス
再委託	⑦再委託の有無 ※	[再委託しない] <選択肢> 1) 再委託する 2) 再委託しない
	⑧再委託の許諾方法	
	⑨再委託事項	
委託事項6～10		
委託事項11～15		
委託事項16～20		

(別添2) 特定個人情報ファイル記録項目

【1. 共通】

＜宛名情報(個人)＞

氏名、住所、個人番号、住民番号、世帯番号、生年月日、性別、続柄、住民区分、外国人区分、区民日、特別出張所区分、異動事由、異動年月日、納税者番号

＜宛名情報(法人)＞

法人フリガナ、法人名称、住所、指定番号、企業番号、電話番号、郵便番号、異動事由、異動年月日、届出年月日

【2. 滞納整理情報ファイル】

＜収納情報＞

納整理担当区分、取立費用、滞納処分費、徴収嘱託、取消表示、催告停止、滞繰表示、期別、調定額、納税額、過不足額、送付番号、収納年月日、領収年月日、納期限、督促状発付年月日、督促状公示年月日、報奨金支払額、報奨金発送年月日、報奨金支払年月日、納期限変更表示、処理区分、取扱区分、履歴表示、欠損処理、誓約年月日、証券枚数、受託年月日、完結年月日、処分表示、処分年月日、解除年月日、解除事由、財産区分、該当条項

＜延滞金情報＞

延滞日数、正当額、調定額、納税額、過不足額、送付番号、収納年月日、領収年月日、延滞金区分、督促状発付年月日、督促状公示年月日、履歴表示

＜分納情報＞

宛名番号、分納表示、分納番号、分納回数、税目、分納開始、開始年度、開始相当年度、開始期別、分納終了、終了年度、終了相当年度、終了期別、分納金額計、本税、延滞金、分納申請日、分納方法、端数処理、延滞金処理、延滞金計算基準日、分納支払開始年月日、分納取消年月日、分納回、分納対象、年度、相当年度、税目、通知書番号、年、期別、分納金額、分納本税、分納延滞金、指定期限、分納納付金額、納付本税、納付延滞金、領収日

＜処分情報＞

処分表示、処分番号、処分年月日、解除年月日、解除事由、財産区分、該当条項

＜納付委託情報＞

証券種別、受託番号、受託年月日、支払い期日、完結年月日、完結事由、証券税額、証券延滞金

II 特定個人情報ファイルの概要

1. 特定個人情報ファイル名	
(1)住民税賦課徴収情報ファイル(令和7年1月から)	
2. 基本情報	
①ファイルの種類 ※	[システム用ファイル] <選択肢> 1) システム用ファイル 2) その他の電子ファイル(表計算ファイル等)
②対象となる本人の数	[10万人以上100万人未満] <選択肢> 1) 1万人未満 2) 1万人以上10万人未満 3) 10万人以上100万人未満 4) 100万人以上1,000万人未満 5) 1,000万人以上
③対象となる本人の範囲 ※	賦課期日(当該年度の初日の属する年の一月一日)に本区の住民基本台帳に記録されている者及び住民基本台帳に記録されていないが本区に住所を有しているとみなした者並びにそれらに扶養されている者
その必要性	適正な賦課徴収業務の実現のために、必要な特定個人情報を保有する必要がある。
④記録される項目	[100項目以上] <選択肢> 1) 10項目未満 2) 10項目以上50項目未満 3) 50項目以上100項目未満 4) 100項目以上
主な記録項目 ※	<ul style="list-style-type: none"> ・識別情報 [<input type="checkbox"/>] 個人番号 [<input type="checkbox"/>] 個人番号対応符号 [<input type="checkbox"/>] その他識別情報(内部番号) ・連絡先等情報 [<input type="checkbox"/>] 4情報(氏名、性別、生年月日、住所) [<input type="checkbox"/>] 連絡先(電話番号等) [<input type="checkbox"/>] その他住民票関係情報 ・業務関係情報 [<input type="checkbox"/>] 国税関係情報 [<input type="checkbox"/>] 地方税関係情報 [<input type="checkbox"/>] 健康・医療関係情報 [<input type="checkbox"/>] 医療保険関係情報 [<input type="checkbox"/>] 児童福祉・子育て関係情報 [<input type="checkbox"/>] 障害者福祉関係情報 [<input type="checkbox"/>] 生活保護・社会福祉関係情報 [<input type="checkbox"/>] 介護・高齢者福祉関係情報 [<input type="checkbox"/>] 雇用・労働関係情報 [<input type="checkbox"/>] 年金関係情報 [<input type="checkbox"/>] 学校・教育関係情報 [<input type="checkbox"/>] 災害関係情報 [<input type="checkbox"/>] その他 ()
その妥当性	<ul style="list-style-type: none"> ・個人番号、その他識別情報(内部番号) 対象者を正確に特定するために保有 ・4情報、連絡先等情報、その他住民票関係情報 対象者の賦課期日時点の居住地、世帯情報を把握するために保有 ・国税関係情報 対象者の確定申告書に係る情報に基づき、住民税額の算出を行うために保有 ・地方税関係情報 住民税額を算出し、これに基づき、対象者に対し税額通知、各種証明書を発行するために保有 ・医療保険関係情報 保険料の情報に基づき、社会保険料控除を算出するために保有 ・生活保護・社会福祉関係情報 生活保護関連の給付情報に基づき、非課税の判定を行うために保有 ・年金関係情報 対象者の年金所得に係る情報に基づき、住民税の賦課及び年金特別徴収税額の算出を行うために保有
全ての記録項目	別添2を参照。
⑤保有開始日	令和7年1月1日
⑥事務担当部署	総務部税務課

3. 特定個人情報の入手・使用		
①入手元 ※	<input type="checkbox"/> 本人又は本人の代理人 <input type="checkbox"/> 評価実施機関内の他部署（ 戸籍住民課、生活福祉課等 ） <input type="checkbox"/> 行政機関・独立行政法人等（ デジタル庁、国税庁、日本年金機構 ） <input type="checkbox"/> 地方公共団体・地方独立行政法人（ 他自治体 ） <input type="checkbox"/> 民間事業者（ 給与支払者、公的年金等支払者等、金融機関等 ） <input type="checkbox"/> その他（ 地方公共団体情報システム機構 ）	
②入手方法	<input type="checkbox"/> 紙 <input type="checkbox"/> 電子記録媒体(フラッシュメモリを除く。) <input type="checkbox"/> フラッシュメモリ <input type="checkbox"/> 電子メール <input type="checkbox"/> 専用線 <input type="checkbox"/> 庁内連携システム <input type="checkbox"/> 情報提供ネットワークシステム <input type="checkbox"/> その他（ 地方税ポータルシステム、住民基本台帳ネットワークシステム ）	
③入手の時期・頻度	1 識別情報:随時 2 連絡先等情報:随時 3 業務関係情報 (1)国税関係情報:随時 (2)地方税関係情報:随時 (3)医療保険関係情報:年1回、1月 (4)生活保護・社会福祉関係情報:年1回、1月に入手。その後、必要に応じて随時。 (5)年金関係情報:年1回、1月に入手。その後、必要に応じて随時。	
④入手に係る妥当性	賦課徴収事務を適正に行うため、法令等の範囲内で適宜、申告等の情報及び税務調査による情報の収集を行う必要がある。	
⑤本人への明示	地方税法第45条の2～第45条の3の3、第317条の2～第317条の3の3、番号法第19条別表第二の第27の項に明示している。	
⑥使用目的 ※	適正かつ公平な賦課徴収のため、課税資料の名寄せ・突合が正確かつ効果的にできるよう個人番号を利用し、各種申告書の受付、税額の算出・通知を行う。	
	変更の妥当性	
⑦使用の主体	使用部署 ※	税務課、特別出張所
	使用者数	<選択肢> <input type="checkbox"/> 100人以上500人未満 <input type="checkbox"/> 1) 10人未満 <input type="checkbox"/> 2) 10人以上50人未満 <input type="checkbox"/> 3) 50人以上100人未満 <input type="checkbox"/> 4) 100人以上500人未満 <input type="checkbox"/> 5) 500人以上1,000人未満 <input type="checkbox"/> 6) 1,000人以上
⑧使用方法 ※		・住民、国税庁、年金保険者、企業、他自治体等から申告情報を取得する。 ・賦課に必要な情報(生活保護受給等)を照会し取得する。 ・各種申告情報から賦課情報を作成する。 ・納税義務者、特別徴収義務者へ税額を通知する。 ・収納情報を管理する。 ・申請に基づき、口座振替の登録処理を行う。 ・過誤納金が生じたものについて、還付・充当処理を行い、通知書を作成する。 ・賦課・収納情報に基づき、申請に応じて課税・非課税・納税証明書を発行する。 ・滞納情報から、財産調査・滞納処分等の滞納整理事務を行う。
	情報の突合 ※	・申告情報・住民票関係情報を突合して、課税・非課税及び税額を決定する。 ・申告情報・生活保護関係情報を突合して、非課税者を決定する。
	情報の統計分析 ※	納税義務者数、調定額等の集計処理を行っているが、特定の個人を判別し得る情報の統計や分析は行わない。
	権利利益に影響を与え得る決定 ※	住民税の賦課決定、減免の決定及び却下。
⑨使用開始日	令和7年1月1日	

4. 特定個人情報ファイルの取扱いの委託		
委託の有無 ※	[委託する] <選択肢> 1) 委託する 2) 委託しない (5) 件	
委託事項1	税務システムの構築・運用・保守	
①委託内容	税務システムの構築・運用・保守に関すること	
②取扱いを委託する特定個人情報ファイルの範囲	[特定個人情報ファイルの全体] <選択肢> 1) 特定個人情報ファイルの全体 2) 特定個人情報ファイルの一部	
対象となる本人の数	[10万人以上100万人未満] <選択肢> 1) 1万人未満 2) 1万人以上10万人未満 3) 10万人以上100万人未満 4) 100万人以上1,000万人未満 5) 1,000万人以上	
対象となる本人の範囲 ※	特定個人情報ファイルの範囲と同様	
その妥当性	システム等の運用・保守を委託するため全対象が範囲となる。	
③委託先における取扱者数	[10人以上50人未満] <選択肢> 1) 10人未満 2) 10人以上50人未満 3) 50人以上100人未満 4) 100人以上500人未満 5) 500人以上1,000人未満 6) 1,000人以上	
④委託先への特定個人情報ファイルの提供方法	[] 専用線 [] 電子メール [] 電子記録媒体(フラッシュメモリを除く。) [] フラッシュメモリ [] 紙 [○] その他 (システム間のデータ抽出・取込)	
⑤委託先名の確認方法	情報公開請求等にて公開	
⑥委託先名	株式会社 日立システムズ	
再委託	⑦再委託の有無 ※	[再委託する] <選択肢> 1) 再委託する 2) 再委託しない
	⑧再委託の許諾方法	番号法第10条第1項において、再委託については委託元の許諾を得た場合に認めている。委託契約約款や特記事項において、原則、再委託を禁止しているが、委託元・委託先間で協議を行い、必要と認める場合のみ再委託を許諾する。
	⑨再委託事項	税務システム中、滞納整理機能部分についての運用・保守
委託事項2～5		
委託事項2	当初課税等業務委託	
①委託内容	課税資料の整理、スキャニング、データ入力等	
②取扱いを委託する特定個人情報ファイルの範囲	[特定個人情報ファイルの一部] <選択肢> 1) 特定個人情報ファイルの全体 2) 特定個人情報ファイルの一部	
対象となる本人の数	[10万人以上100万人未満] <選択肢> 1) 1万人未満 2) 1万人以上10万人未満 3) 10万人以上100万人未満 4) 100万人以上1,000万人未満 5) 1,000万人以上	
対象となる本人の範囲 ※	賦課期日(当該年度の初日の属する年の一月一日)に本区の住民基本台帳に記録されている者及び住民基本台帳に記録されていないが本区に住所を有しているとみなした者並びにそれらに扶養されている者のうち課税資料が提出された者	
その妥当性	各種課税資料を整理し、電子データに変換する必要があるため、専門業者への委託が必要である。	

③委託先における取扱者数	[10人以上50人未満]	<選択肢> 1) 10人未満 2) 10人以上50人未満 3) 50人以上100人未満 4) 100人以上500人未満 5) 500人以上1,000人未満 6) 1,000人以上
④委託先への特定個人情報ファイルの提供方法	[]専用線 []電子メール [<input checked="" type="checkbox"/>]電子記録媒体(フラッシュメモリを除く。) []フラッシュメモリ [<input checked="" type="checkbox"/>]紙 [<input checked="" type="checkbox"/>]その他 (システムの直接操作)	
⑤委託先名の確認方法	情報公開請求等にて公開	
⑥委託先名	同上	
再委託	⑦再委託の有無 ※	[再委託しない] <選択肢> 1) 再委託する 2) 再委託しない
	⑧再委託の許諾方法	
	⑨再委託事項	
委託事項3 eLTAX ASPサービス提供業務		
①委託内容	審査システム及び国税連携システムの構築・運用等のサービスを提供する業務	
②取扱いを委託する特定個人情報ファイルの範囲	[特定個人情報ファイルの一部]	<選択肢> 1) 特定個人情報ファイルの全体 2) 特定個人情報ファイルの一部
	対象となる本人の数	[10万人以上100万人未満] <選択肢> 1) 1万人未満 2) 1万人以上10万人未満 3) 10万人以上100万人未満 4) 100万人以上1,000万人未満 5) 1,000万人以上
	対象となる本人の範囲 ※	賦課期日(当該年度の初日の属する年の一月一日)に本区の住民基本台帳に記録されている者及び住民基本台帳に記録されていないが本区に住所を有しているとみなした者並びにそれらに扶養されている者のうちeLTAXを経由して課税資料が提出された者
	その妥当性	地方税共同機構が認定している民間事業者が提供する審査サーバー、国税連携データ受信サーバー及びソフトウェアを利用するため。
③委託先における取扱者数	[10人以上50人未満]	<選択肢> 1) 10人未満 2) 10人以上50人未満 3) 50人以上100人未満 4) 100人以上500人未満 5) 500人以上1,000人未満 6) 1,000人以上
④委託先への特定個人情報ファイルの提供方法	[]専用線 []電子メール []電子記録媒体(フラッシュメモリを除く。) []フラッシュメモリ []紙 [<input checked="" type="checkbox"/>]その他 (システム全体をASPサービスとして管理)	
⑤委託先名の確認方法	情報公開請求等にて公開	
⑥委託先名	同上	
再委託	⑦再委託の有無 ※	[再委託する] <選択肢> 1) 再委託する 2) 再委託しない
	⑧再委託の許諾方法	番号法第10条第1項において、再委託については委託元の許諾を得た場合に認めている。委託契約約款や特記事項において、原則、再委託を禁止しているが、委託元・委託先間で協議を行い、必要と認める場合のみ再委託を許諾する。 eLTAXサポート事業者については、地方税ポータルシステム(eLTAX)を運営管理する地方税共同機構が承認しており、本区ではそれに基づき契約の際に許諾している。
	⑨再委託事項	審査システムの審査クライアント及び国税連携システムの国税連携クライアントの保守作業、クライアント操作支援等

委託事項4		証明書自動交付システムの保守業務	
①委託内容		証明書自動交付システムの保守	
②取扱いを委託する特定個人情報ファイルの範囲		[特定個人情報ファイルの一部]	<選択肢> 1) 特定個人情報ファイルの全体 2) 特定個人情報ファイルの一部
対象となる本人の数		[10万人以上100万人未満]	<選択肢> 1) 1万人未満 2) 1万人以上10万人未満 3) 10万人以上100万人未満 4) 100万人以上1,000万人未満 5) 1,000万人以上
対象となる本人の範囲 ※		賦課期日(当該年度の初日の属する年の一月一日)に本区の住民基本台帳に記録されている者のうち課税・非課税の決定がされた者	
その妥当性		証明書自動交付システムの機器の定期的なメンテナンス及び障害発生に備えた復旧作業人員等の迅速な手配等を安定的に行う必要があるため、委託している。	
③委託先における取扱者数		[10人未満]	<選択肢> 1) 10人未満 2) 10人以上50人未満 3) 50人以上100人未満 4) 100人以上500人未満 5) 500人以上1,000人未満 6) 1,000人以上
④委託先への特定個人情報ファイルの提供方法		<input type="checkbox"/> 専用線 <input type="checkbox"/> 電子メール <input type="checkbox"/> 電子記録媒体(フラッシュメモリを除く。 <input type="checkbox"/> フラッシュメモリ <input type="checkbox"/> 紙 <input checked="" type="checkbox"/> その他 (システムを構成する機器の点検及び障害対応のため、提供という形態をとらない。)	
⑤委託先名の確認方法		情報公開請求等にて公開	
⑥委託先名		同上	
再委託	⑦再委託の有無 ※	[再委託しない]	<選択肢> 1) 再委託する 2) 再委託しない
	⑧再委託の許諾方法		
	⑨再委託事項		
委託事項5		(仮称)催告等事務センターの運営業務	
①委託内容		税務システムを利用した次の業務 ・電話及びSMSによる納付案内 ・調査結果等の入力 ・郵送物の開封	
②取扱いを委託する特定個人情報ファイルの範囲		[特定個人情報ファイルの一部]	<選択肢> 1) 特定個人情報ファイルの全体 2) 特定個人情報ファイルの一部
対象となる本人の数		[10万人以上100万人未満]	<選択肢> 1) 1万人未満 2) 1万人以上10万人未満 3) 10万人以上100万人未満 4) 100万人以上1,000万人未満 5) 1,000万人以上
対象となる本人の範囲 ※		住民税に滞納がある納税義務者及び特別徴収義務者	
その妥当性		正規職員を徴収(滞納整理)事務に専念させ、住民税の未納者に対する納付案内等の事務を効率的、効果的かつ集中的に行うには、専属要員が必要となる。	
③委託先における取扱者数		[10人以上50人未満]	<選択肢> 1) 10人未満 2) 10人以上50人未満 3) 50人以上100人未満 4) 100人以上500人未満 5) 500人以上1,000人未満 6) 1,000人以上
④委託先への特定個人情報ファイルの提供方法		<input type="checkbox"/> 専用線 <input type="checkbox"/> 電子メール <input type="checkbox"/> 電子記録媒体(フラッシュメモリを除く。 <input type="checkbox"/> フラッシュメモリ <input type="checkbox"/> 紙 <input checked="" type="checkbox"/> その他 (システムの直接操作)	

⑤委託先名の確認方法		情報公開請求等にて公開
⑥委託先名		同上
再委託	⑦再委託の有無 ※	[再委託しない] <選択肢> 1) 再委託する 2) 再委託しない
	⑧再委託の許諾方法	
	⑨再委託事項	
5. 特定個人情報の提供・移転(委託に伴うものを除く。)		
提供・移転の有無		[<input checked="" type="radio"/>] 提供を行っている (68) 件 [<input checked="" type="radio"/>] 移転を行っている (40) 件 [] 行っていない
提供先1		番号法第19条第8号別表第二に定める情報照会者(別紙1のとおり)等
①法令上の根拠		番号法第19条第8号別表第二及び同条第9号
②提供先における用途		番号法第19条第8号別表第二で規定された事務(別紙1のとおり)等
③提供する情報		地方税関係情報
④提供する情報の対象となる本人の数		[10万人以上100万人未満] <選択肢> 1) 1万人未満 2) 1万人以上10万人未満 3) 10万人以上100万人未満 4) 100万人以上1,000万人未満 5) 1,000万人以上
⑤提供する情報の対象となる本人の範囲		申告者とその被扶養者及び区外在住の課税対象者
⑥提供方法		[<input checked="" type="radio"/>] 情報提供ネットワークシステム [] 専用線 [] 電子メール [] 電子記録媒体(フラッシュメモリを除く。) [] フラッシュメモリ [] 紙 [] その他 ()
⑦時期・頻度		照会を受けたら都度
提供先2～5		
提供先2		国税庁長官
①法令上の根拠		番号法第19条10号、地方税法第317条、国税徴収法第146条の2
②提供先における用途		所得税の更正決定、滞納整理
③提供する情報		地方税関係情報、滞納者の滞納状況等
④提供する情報の対象となる本人の数		[10万人以上100万人未満] <選択肢> 1) 1万人未満 2) 1万人以上10万人未満 3) 10万人以上100万人未満 4) 100万人以上1,000万人未満 5) 1,000万人以上
⑤提供する情報の対象となる本人の範囲		申告者とその被扶養者及び区外在住の課税対象者
⑥提供方法		[] 情報提供ネットワークシステム [] 専用線 [] 電子メール [] 電子記録媒体(フラッシュメモリを除く。) [] フラッシュメモリ [<input checked="" type="radio"/>] 紙 [<input checked="" type="radio"/>] その他 (LGWAN)
⑦時期・頻度		必要に応じて随時

提供先3	市町村長	
①法令上の根拠	番号法第19条第10号、地方税法第294条第3項	
②提供先における用途	地方税法その他の地方税に関する法律及びこれらの法律に基づく条例による地方税の賦課徴収に関する事務	
③提供する情報	地方税関係情報	
④提供する情報の対象となる本人の数	[10万人以上100万人未満]	<選択肢> 1) 1万人未満 2) 1万人以上10万人未満 3) 10万人以上100万人未満 4) 100万人以上1,000万人未満 5) 1,000万人以上
⑤提供する情報の対象となる本人の範囲	申告者とその被扶養者及び区外在住の課税対象者	
⑥提供方法	<input type="checkbox"/> 情報提供ネットワークシステム <input type="checkbox"/> 電子メール <input type="checkbox"/> フラッシュメモリ <input type="checkbox"/> その他 (LGWAN)	<input type="checkbox"/> 専用線 <input type="checkbox"/> 電子記録媒体(フラッシュメモリを除く。) <input type="checkbox"/> 紙
⑦時期・頻度	必要に応じて随時	
提供先4	特別徴収義務者(給与支払者)	
①法令上の根拠	番号法第19条第1号、地方税法第321条の4	
②提供先における用途	給与支払者が、給与所得等に係る住民税を給与支払する際に特別徴収し、自治体に納入するため。	
③提供する情報	地方税関係情報	
④提供する情報の対象となる本人の数	[10万人以上100万人未満]	<選択肢> 1) 1万人未満 2) 1万人以上10万人未満 3) 10万人以上100万人未満 4) 100万人以上1,000万人未満 5) 1,000万人以上
⑤提供する情報の対象となる本人の範囲	給与特別徴収の対象者	
⑥提供方法	<input type="checkbox"/> 情報提供ネットワークシステム <input type="checkbox"/> 電子メール <input type="checkbox"/> フラッシュメモリ <input type="checkbox"/> その他 (LGWAN)	<input type="checkbox"/> 専用線 <input type="checkbox"/> 電子記録媒体(フラッシュメモリを除く。) <input type="checkbox"/> 紙
⑦時期・頻度	当初課税及び更正時	
提供先5	特別徴収義務者(公的年金等支払者)	
①法令上の根拠	番号法第19条第1号、地方税法第321条の7の5第1項、第321条の7の7第2項	
②提供先における用途	年金保険者が、年金所得に係る住民税を年金給付の際に特別徴収し、自治体に納入するため。	
③提供する情報	地方税関係情報	
④提供する情報の対象となる本人の数	[10万人以上100万人未満]	<選択肢> 1) 1万人未満 2) 1万人以上10万人未満 3) 10万人以上100万人未満 4) 100万人以上1,000万人未満 5) 1,000万人以上
⑤提供する情報の対象となる本人の範囲	年金特別徴収の対象者	

⑥提供方法	<input type="checkbox"/> 情報提供ネットワークシステム <input type="checkbox"/> 専用線 <input type="checkbox"/> 電子メール <input type="checkbox"/> 電子記録媒体(フラッシュメモリを除く。) <input type="checkbox"/> フラッシュメモリ <input type="checkbox"/> 紙 <input checked="" type="checkbox"/> その他 (LGWAN)
⑦時期・頻度	当初課税及び更正時
提供先6～10	
提供先6	新宿区教育委員会事務局学校運営課
①法令上の根拠	・番号法第9条第1項別表第一の第94の項、第19条第11号 ・新宿区における個人番号の利用及び特定個人情報の提供に関する条例(以下「新宿区番号条例」という。)第4条
②提供先における用途	子ども・子育て支援法(平成二十四年法律第六十五号)による子どものための教育・保育給付若しくは子育てのための施設等利用給付の支給又は地域子ども・子育て支援事業の実施に関する事務であって主務省令で定めるもの
③提供する情報	地方税関係情報
④提供する情報の対象となる本人の数	<input type="checkbox"/> 10万人以上100万人未満 <input type="checkbox"/> <選択肢> 1) 1万人未満 2) 1万人以上10万人未満 3) 10万人以上100万人未満 4) 100万人以上1,000万人未満 5) 1,000万人以上
⑤提供する情報の対象となる本人の範囲	申告者とその被扶養者及び区外在住の課税対象者
⑥提供方法	<input type="checkbox"/> 情報提供ネットワークシステム <input type="checkbox"/> 専用線 <input type="checkbox"/> 電子メール <input type="checkbox"/> 電子記録媒体(フラッシュメモリを除く。) <input type="checkbox"/> フラッシュメモリ <input type="checkbox"/> 紙 <input checked="" type="checkbox"/> その他 (庁内連携システム)
⑦時期・頻度	照会を受けたら都度
提供先7	新宿区教育委員会事務局学校運営課
①法令上の根拠	・番号法第9条第2項、番号法第19条第11号 ・新宿区番号条例第3条、第4条
②提供先における用途	就学援助その他の子ども・子育て支援に関する事務であって新宿区における個人番号の利用及び特定個人情報の提供に関する条例施行規則(新宿区教育委員会規則)で定めるもの
③提供する情報	地方税関係情報
④提供する情報の対象となる本人の数	<input type="checkbox"/> 10万人以上100万人未満 <input type="checkbox"/> <選択肢> 1) 1万人未満 2) 1万人以上10万人未満 3) 10万人以上100万人未満 4) 100万人以上1,000万人未満 5) 1,000万人以上
⑤提供する情報の対象となる本人の範囲	申告者とその被扶養者及び区外在住の課税対象者
⑥提供方法	<input type="checkbox"/> 情報提供ネットワークシステム <input type="checkbox"/> 専用線 <input type="checkbox"/> 電子メール <input type="checkbox"/> 電子記録媒体(フラッシュメモリを除く。) <input type="checkbox"/> フラッシュメモリ <input type="checkbox"/> 紙 <input checked="" type="checkbox"/> その他 (庁内連携システム)
⑦時期・頻度	照会を受けたら都度
提供先11～15	
提供先16～20	

移転先1	番号法において個人番号の利用可能な事務を行う庁内主管課(別紙2のとおり)
①法令上の根拠	・番号法第9条第1項別表第一 ・新宿区番号条例第3条
②移転先における用途	番号法第9条第1項別表第一で規定された事務(別紙2のとおり)
③移転する情報	地方税関係情報
④移転する情報の対象となる本人の数	[10万人以上100万人未満] <選択肢> 1) 1万人未満 2) 1万人以上10万人未満 3) 10万人以上100万人未満 4) 100万人以上1,000万人未満 5) 1,000万人以上
⑤移転する情報の対象となる本人の範囲	申告者とその被扶養者及び区外在住の課税対象者
⑥移転方法	[<input type="checkbox"/>] 庁内連携システム [<input type="checkbox"/>] 専用線 [<input type="checkbox"/>] 電子メール [<input type="checkbox"/>] 電子記録媒体(フラッシュメモリを除く。) [<input type="checkbox"/>] フラッシュメモリ [<input type="checkbox"/>] 紙 [<input type="checkbox"/>] その他 ()
⑦時期・頻度	必要に応じて随時
移転先2～5	
移転先2	新宿区番号条例及び行政手続における特定の個人を識別するための番号の利用等に関する法律に基づく個人番号の利用並びに特定個人情報の利用及び提供に関する条例(以下「東京都番号条例」という。)において、個人番号の利用可能な事務を行う庁内主管課(別紙3のとおり)
①法令上の根拠	・番号法第9条第2項 ・新宿区番号条例第3条 ・東京都番号条例第4条
②移転先における用途	新宿区番号条例及び東京都番号条例で規定された事務(別紙3のとおり)
③移転する情報	地方税関係情報
④移転する情報の対象となる本人の数	[10万人以上100万人未満] <選択肢> 1) 1万人未満 2) 1万人以上10万人未満 3) 10万人以上100万人未満 4) 100万人以上1,000万人未満 5) 1,000万人以上
⑤移転する情報の対象となる本人の範囲	申告者とその被扶養者及び区外在住の課税対象者
⑥移転方法	[<input checked="" type="checkbox"/>] 庁内連携システム [<input type="checkbox"/>] 専用線 [<input type="checkbox"/>] 電子メール [<input type="checkbox"/>] 電子記録媒体(フラッシュメモリを除く。) [<input type="checkbox"/>] フラッシュメモリ [<input checked="" type="checkbox"/>] 紙 [<input type="checkbox"/>] その他 ()
⑦時期・頻度	必要に応じて随時
移転先6～10	
移転先11～15	
移転先16～20	

6. 特定個人情報の保管・消去														
①保管場所 ※		<p><当区における措置></p> <ul style="list-style-type: none"> ・特定個人情報が記載された申告書等の紙媒体や外部記録媒体については、施錠管理を行っている場所に保管する。 ・サーバー室への入退室は許可を受けた者に制限され、入退室管理装置等による入退室管理を行う。 ・外部からの侵入が容易にできないよう、サーバー室には可能な限り窓を設けない。 ・監視カメラによる入退室の監視を行う。 ・サーバー室には耐震対策・防火措置等を講じる。 <p><中間サーバー・プラットフォームにおける措置></p> <ul style="list-style-type: none"> ・中間サーバー・プラットフォームはデータセンターに設置しており、データセンターへの入館及びサーバー室への入室を厳重に管理する。 ・特定個人情報は、サーバー室に設置された中間サーバーのデータベース内に保存され、バックアップもデータベース上に保存される。 												
②保管期間	期間	<p><選択肢></p> <table style="width: 100%; border: none;"> <tr> <td style="width: 33%;">1) 1年未満</td> <td style="width: 33%;">2) 1年</td> <td style="width: 33%;">3) 2年</td> </tr> <tr> <td>4) 3年</td> <td>5) 4年</td> <td>6) 5年</td> </tr> <tr> <td>7) 6年以上10年未満</td> <td>8) 10年以上20年未満</td> <td>9) 20年以上</td> </tr> <tr> <td colspan="3">10) 定められていない</td> </tr> </table> <p>[6年以上10年未満]</p>	1) 1年未満	2) 1年	3) 2年	4) 3年	5) 4年	6) 5年	7) 6年以上10年未満	8) 10年以上20年未満	9) 20年以上	10) 定められていない		
1) 1年未満	2) 1年	3) 2年												
4) 3年	5) 4年	6) 5年												
7) 6年以上10年未満	8) 10年以上20年未満	9) 20年以上												
10) 定められていない														
②保管期間	その妥当性	<ul style="list-style-type: none"> ・地方税法第17条の5により、更正および決定の期間が5年間は可能であると定められているため。 ・地方税法第17条の5により、偽りその他不正の行為により税額を免れ、もしくは還付を受けた場合の更正及び決定の期間が7年間は可能であると定められているため。 												
③消去方法		<p><当区における措置></p> <ul style="list-style-type: none"> ・電子データについては、システムの機能にて消去する。機器を廃棄する際は、完全消去もしくは物理破壊によりデータ復旧できないことを確認する。 ・申告書及び届出書等の紙媒体については、裁断処理や溶解処理を行う。 <p><中間サーバー・プラットフォームにおける措置></p> <ul style="list-style-type: none"> ・特定個人情報の消去は当区からの操作によって実施されるため、通常、中間サーバー・プラットフォームの保守・運用を行う事業者が特定個人情報を消去することはない。 ・ディスク交換やハード更改等の際は、中間サーバー・プラットフォームの保守・運用を行う事業者において、保存された情報が読み出しできないよう、物理的破壊又は専用ソフト等を利用して完全に消去する。 												
7. 備考														

(別添2) 特定個人情報ファイル記録項目

(1) 住民税賦課徴収情報ファイル

1.自治体コード、2.個人番号、3.対象年度、4.履歴番号、5.サブ履歴番号、6.初期登録業務日時、7.更新業務日時、8.更新システム日時、9.更新コンピュータ名、10.更新ユーザID、11.有効フラグ、12.決裁状態、13.旧自治体コード、14.地域台帳番号、15.世帯台帳番号、16.個人台帳番号、17.世帯番号、18.混合世帯番号、19.氏名カナ、20.編集済氏名カナ、21.氏名漢字、22.編集済氏名漢字、23.宛名郵便番号、24.宛名住所コード、25.宛名住所、26.宛名地番、27.宛名地番数値1、28.宛名地番数値2、29.宛名地番数値3、30.宛名方書カナ、31.宛名方書漢字、32.世帯主氏名カナ、33.世帯主氏名漢字、34.性別区分、35.生年月日、36.元号フラグ、37.続柄コード、38.続柄名称漢字、39.電話番号、40.宛名行政区コード、41.住民区分、42.宛名消除区分、43.宛名増減事由コード、44.増減異動日、45.記載順位、46.旧氏名カナ、47.旧氏名漢字、48.外国人本名、49.検索用氏名カナ、50.検索用旧氏名カナ、51.遡り異動対象区分フラグ、52.遡り対象判定年月日、53.宛名番号、54.編集電話番号、55.申込年月日、56.振替区分、57.開始年月日、58.廃止年月日、59.口座停止日、60.停止解除日、61.銀行コード、62.支店コード、63.口座番号、64.通帳番号末番、65.預金種別区分、66.名義人カナ、67.名義人漢字、68.送付開始年月日、69.送付終了年月日、70.送付先氏名カナ、71.送付先氏名漢字、72.送付先郵便番号、73.送付先住所コード、74.送付先住所、75.送付先住所番、76.送付先方書カナ、77.送付先方書漢字、78.履歴判定、79.徴収区分、80.決議年月日、81.住民税異動区分コード、82.異動年月日、83.住民税整理番号、84.賦課資料区分コード、85.書式区分、86.無職無収入コード、87.均等割区分、88.均等割パターン番号、89.入力区分、90.営業所得額、91.農業所得額、92.その他事業所得額、93.不動産所得額、94.利子所得額、95.配当所得フラグ、96.配当所得額、97.株式配当所得額、98.公募外貨配当所得額、99.公募他配当所得額、100.その他配当所得額、101.所得税配当所得額、102.所得税株式配当所得額、103.所得税公募外貨配当所得額、104.所得税公募他配当所得額、105.所得税その他配当所得額、106.給与所得額、107.主たる給与支払額、108.従たる給与支払額、109.給与支払額内数専従者給与額、110.特定支出控除額、111.雑所得額、112.公的年金支払額、113.年金雑所得額、114.その他雑所得額、115.総合譲渡短期所得額、116.総合譲渡長期差引額、117.総合譲渡長期所得額、118.総合譲渡長期差引額、119.総合譲渡特別控除額、120.総合譲渡特別設定フラグ、121.総合譲渡逆算フラグ、122.一時所得額、123.一時差引額、124.総合一時所得額、125.短期一般所得額、126.短期一般差引額、127.短期一般特別控除額、128.短期軽減所得額、129.短期軽減差引額、130.短期軽減特別控除額、131.長期一般所得額、132.長期一般差引額、133.長期一般特別控除額、134.長期特定所得額、135.長期特定差引額、136.長期特定特別控除額、137.長期軽減所得額、138.長期軽減差引額、139.長期軽減特別控除額、140.長期特別所得額、141.長期特別差引額、142.長期特別特別控除額、143.土地等雑所得額、144.超短期所得額、145.株式譲渡所得額、146.株式譲渡一般分所得額、147.株式譲渡新規公開分所得額、148.株式譲渡特別控除額、149.商品先物取引所得額、150.山林所得額、151.山林特別控除額、152.退職所得額、153.退職所得控除額、154.退職支払額、155.市町村源泉退職所得割額、156.都道府県源泉退職所得割額、157.勤続年数、158.就職年月日、159.退職年月日、160.総合退職所得額、161.総合退職所得控除額、162.特例適用条文1、163.特例適用条文2、164.特例適用条文3、165.変動所得額、166.前年変動所得額、167.前々年変動所得額、168.臨時所得額、169.平均課税対象金額、170.免税所得額、171.肉用牛売却価格、172.肉用牛免税対象所得額、173.肉用牛免税対象外所得額、174.非課税所得額、175.申告0円所得区分01、176.申告0円所得区分02、177.申告0円所得区分03、178.申告0円所得区分04、179.申告0円所得区分05、180.申告0円所得区分06、181.申告0円所得区分07、182.申告0円所得区分08、183.申告0円所得区分09、184.申告0円所得区分10、185.最高所得区分、186.総所得金額、187.合計所得金額、188.総所得金額等、189.所得税総所得金額、190.所得税合計所得金額、191.所得税総所得金額等、192.総所得損通所得額、193.総合短期損通所得額、194.総合長期損通所得額、195.短期一般損通所得額、196.短期軽減損通所得額、197.長期一般損通所得額、198.長期特定損通所得額、199.長期軽減損通所得額、200.長期特別損通所得額、201.土地等雑損通所得額、202.超短期損通所得額、203.山林損通所得額、204.株式譲渡損通所得額、205.商品先物取引損通所得額、206.退職損通所得額、207.所得税総所得損通所得額、208.所得税総合短期損通所得額、209.所得税総合長期損通所得額、210.所得税短期一般損通所得額、211.所得税短期軽減損通所得額、212.所得税長期一般損通所得額、213.所得税長期特定損通所得額、214.所得税長期軽減損通所得額、215.所得税長期特別損通所得額、216.所得税土地等雑損通所得額、217.所得税超短期損通所得額、218.所得税株式譲渡損通所得額、219.所得税商品先物取引損通所得額、220.所得税山林損通所得額、221.所得税退職損通所得額、222.雑損控除額、223.医療費控除額、224.社会保険料控除額、225.小規模共済控除額、226.生命保険料控除額、227.所得税生命保険料控除額、228.生命保険料支払額、229.個人年金保険料支払額、230.損害保険料控除額、231.所得税損害保険料控除額、232.損害保険料支払額、233.長期損害保険料支払額、234.寄付控除フラグ、235.寄付控除額、236.所得税寄付金控除額、237.合計控除額、238.所得税合計控除額、239.控対配該当コード、240.配偶者区分、241.配特有無区分フラグ、242.配偶者特別控除額、243.所得税配偶者特別控除額、244.配偶者合計所得金額、245.扶養一般該当人数、246.扶養年少該当人数、247.扶養特定該当人数、248.扶養老人該当人数、249.扶養同居老人該当人数、250.扶養特障該当人数、251.扶養同居特障該当人数、252.扶養普障該当人数、253.未成年該当コード、254.老年人該当コード、255.寡婦該当コード、256.障害者該当コード、257.勤労学生該当コード、258.住民税申告区分、259.本専区分、260.配専区分、261.青色専従該当人数、262.白色専従該当人数、263.専従者控除額、264.繰越損失額、265.純損失額、266.譲渡繰越損失額、267.雑損失額、268.特定株式損失額、269.当年純損失額、270.当年譲渡繰越損失額、271.当年雑損失額、272.当年特定株式損失額、273.前純損失額、274.前譲渡繰越損失額、275.前雑損失額、276.前特定株式損失額、277.前々純損失額、278.前々譲渡繰越損失額、279.前々雑損失額、280.前々特定株式損失額、281.所得税総所得課税額、282.所得税短期一般課税額、283.所得税短期軽減課税額、284.所得税長期一般課税額、285.所得税長期特定課税額、286.所得税長期軽減課税額、287.所得税長期特別課税額、288.所得税土地等雑課税額、289.所得税超短期課税額、290.所得税株式課税額、291.所得税商品先物取引課税額、292.所得税山林課税額、293.所得税退職課税額、294.総所得所得税額、295.短期一般所得税額、296.短期軽減所得税額、297.長期一般所得税額、298.長期特定所得税額、299.長期軽減所得税額、300.長期特別所得税額、301.土地等雑所得税額、302.超短期所得税額、303.株式所得税額、304.商品先物取引所得税額、305.山林所得税額、306.退職所得税額、307.所得税配当控除額、308.住宅借入金特別控除額、309.その他特別控除額、310.定率控除前所得税額、311.所得税災害減免額、312.所得税外国税額控除額、313.所得税特別減税額、314.所得税定率控除額、315.定率控除後所得税額、316.所得税額、317.所得税額チェックフラグ、318.総所得課税額、319.短期一般課税額、320.短期軽減課税額、321.長期一般課税額、322.長期特定課税額、323.長期軽減課税額、324.長期特別課税額、325.土地等雑課税額、326.超短期課税額、327.株式課税額、328.商品先物取引課税額、329.山林課税額、330.退職課税額、331.市町村総所得所得割額、332.市町村短期一般所得割額、333.市町村短期軽減所得割額、334.市町村長期一般所得割額、335.市町村長期特定所得割額、336.市町村長期軽減所得割額、337.市町村長期特別所得割額、338.市町村土地等雑所得割額、339.市町村超短期所得割額、340.市町村株式所得割額、341.市町村商品先物取引所得割額、342.市町村山林所得割額、343.市町村退職所得割額、344.市町村算出所得割額、345.市町村配当控除額、346.市町村外国税額控除額、347.市町村調整額、348.市町村特別減税額、349.市町村定率控除額、350.市町村免税額、351.市町村所得割額、352.市町村端数切捨所得割額、353.市町村特別減税前所得割額、354.市町村定率控除前所得割額、355.市町村均等割額、356.市町村住民税額、357.都道府県総所得所得割額、358.都道府県短期一般所得割額、359.都道府県短期軽減所得割額、360.都道府県長期一般所得割額、361.都道府県長期特定所得割額、362.都道府県長期軽減所得割額、363.都道府県長期特別所得割額、364.都道府県土地等雑所得割額、365.都道府県超短期所得割額、366.都道府県株式所得割額、367.都道府県商品先物取引所得割額、368.都道府県山林所得割額

(別添2) 特定個人情報ファイル記録項目

369.都道府県退職所得割額、370.都道府県算出所得割額、371.都道府県配当控除額、372.都道府県外国税額控除額、373.都道府県調整額、374.都道府県特別減税額、375.都道府県定率控除額、376.都道府県免税額、377.都道府県所得割額、378.都道府県端数切捨所得割額、379.都道府県特別減税前所得割額、380.都道府県定率控除前所得割額、381.都道府県均等割額、382.都道府県民税額、383.課税非課税区分コード、384.所得割非課税ワグ、385.均等割非課税ワグ、386.年税額、387.市町村所得割減免額、388.市町村均等割減免額、389.都道府県所得割減免額、390.都道府県均等割減免額、391.予備金額1、392.予備金額2、393.予備金額3、394.予備金額4、395.予備金額5、396.予備項目1、397.予備項目2、398.予備項目3、399.予備項目4、400.予備項目5、401.退避用履歴判定、402.株式譲渡上場所得額、403.所得税株式譲渡上場所得額、404.所得税株式譲渡所得額、405.株式譲渡ワグ、406.株式譲渡上場損通所得額、407.所得税株式譲渡上場損通所得額、408.株式上場課税額、409.所得税株式上場課税額、410.肉牛軽減課税額、411.市町村株式上場所得割額、412.都道府県株式上場所得割額、413.市町村肉牛軽減所得割額、414.都道府県肉牛軽減所得割額、415.株式上場所得税額、416.肉牛軽減所得税額、417.株式含む合計所得金額、418.先物取引損失額、419.当年先物取引損失額、420.前年先物取引損失額、421.前々先物取引損失額、422.配当割除額、423.株式譲渡割除額、424.市町村定率控除後所得割額、425.都道府県定率控除後所得割額、426.控除超過額、427.居住用特定譲渡所得額、428.居住用特定損失額、429.市町村株式譲渡配当割除額、430.都道府県株式譲渡配当割除額、431.市町村65歳以上の特例控除額、432.都道府県65歳以上の特例控除額、433.市町村調整控除額、434.都道府県調整控除額、435.市町村控除不足額、436.都道府県控除不足額、437.市町村内充当額、438.都道府県内充当額、439.市町村外充当額、440.都道府県外充当額、441.標準税率市町村総所得、442.標準税率市町村山林、443.標準税率市町村退職、444.標準税率市町村算出所得割、445.標準税率市町村調整額、446.標準税率定率控除前市町村所得割、447.標準税率定率控除後市町村所得割額、448.標準税率市町村65歳以上の特例控除額、449.標準税率市町村所得割、450.標準税率市町村所得割端数切捨、451.標準税率市町村均等割、452.標準税率都道府県総所得、453.標準税率都道府県山林、454.標準税率都道府県退職、455.標準税率都道府県算出所得割、456.標準税率都道府県調整額、457.標準税率定率控除前都道府県所得割、458.標準税率定率控除後都道府県所得割額、459.標準税率都道府県65歳以上の特例控除額、460.標準税率都道府県所得割、461.標準税率都道府県所得割端数切捨、462.標準税率都道府県均等割、463.政党等寄付金特別控除額、464.耐震改修特別控除額、465.住宅借入金特別控除可能額、466.市町村住宅借入金特別控除可能額、467.都道府県住宅借入金特別控除可能額、468.市町村税源移譲減額、469.都道府県税源移譲減額、470.標準税率市町村税源移譲減額、471.標準税率都道府県税源移譲減額、472.国税更正日、473.登録区分、474.寄附金控除自治体分、475.寄附金控除都道府県指定分、476.寄附金控除市町村指定分、477.内私年金支払額、478.住民税金種別、479.基礎控除対象ワグ、480.市町村寄附金控除額、481.都道府県寄附金控除額、482.内年金ワグ、483.内特徴ワグ、484.三徴収ワグ、485.居住開始年月日、486.住宅控除区分、487.住宅借入金残高、488.居住開始年月日2、489.住宅控除区分2、490.住宅借入金残高2、491.山林純損失額、492.当年山林純損失額、493.前山林純損失額、494.前々山林純損失額、495.株式配当損失額、496.分離配当所得額、497.分離配当損通所得額、498.所得税分離配当損通所得額、499.投資等税額控除額、500.所得税肉牛軽減課税額、501.所得税分離配当課税額、502.分離配当課税額、503.所得税分離配当所得額、504.市町村分離配当所得割額、505.都道府県分離配当所得割額、506.年金本徴収ワグ、507.年金仮徴収月数、508.年金仮徴収期別税額、509.控除不足反映済額、510.徴収税額特徴分、511.市町村所得割額特徴分、512.市町村均等割額特徴分、513.都道府県所得割額特徴分、514.都道府県均等割額特徴分、515.徴収税額普徴分、516.市町村所得割額普徴分、517.市町村均等割額普徴分、518.都道府県所得割額普徴分、519.都道府県均等割額普徴分、520.徴収税額半額年金分、521.市町村所得割額半額年金分、522.市町村均等割額半額年金分、523.都道府県所得割額半額年金分、524.都道府県均等割額半額年金分、525.徴収税額年金分、526.市町村所得割額年金分、527.市町村均等割額年金分、528.都道府県所得割額年金分、529.都道府県均等割額年金分、530.標準税率徴収税額特徴分、531.標準税率市町村所得割額特徴分、532.標準税率市町村均等割額特徴分、533.標準税率都道府県所得割額特徴分、534.標準税率都道府県均等割額特徴分、535.標準税率徴収税額普徴分、536.標準税率市町村所得割額普徴分、537.標準税率市町村均等割額普徴分、538.標準税率都道府県所得割額普徴分、539.標準税率都道府県均等割額普徴分、540.標準税率徴収税額半額年金分、541.標準税率市町村所得割額半額年金分、542.標準税率市町村均等割額半額年金分、543.標準税率都道府県所得割額半額年金分、544.標準税率都道府県均等割額半額年金分、545.標準税率徴収税額年金分、546.標準税率市町村所得割額年金分、547.標準税率市町村均等割額年金分、548.標準税率都道府県所得割額年金分、549.標準税率都道府県均等割額年金分、550.年金内訳切替ワグ、551.徴収税額変更ワグ、552.特徴内訳保有ワグ、553.編集用予備項目、554.新生命保険料支払額、555.新個人年金保険料支払額、556.介護保険料支払額、557.予備金額6、558.予備金額7、559.予備金額8、560.予備金額9、561.予備金額10、562.予備項目6、563.予備項目7、564.予備項目8、565.予備項目9、566.予備項目10、567.寄附金控除特例分、568.市町村申告特例控除額、569.都道府県申告特例控除額、570.予備金額11、571.予備金額12、572.予備金額13、573.予備金額14、574.予備金額15、575.予備金額16、576.予備金額17、577.予備金額18、578.予備金額19、579.予備金額20、580.予備項目11、581.予備項目12、582.予備項目13、583.予備項目14、584.予備項目15、585.予備項目16、586.予備項目17、587.予備項目18、588.予備項目19、589.予備項目20、590.条約適用利子等所得額、591.条約適用配当等所得額、592.特例適用利子等所得額、593.特例適用配当等所得額、594.条約適用利子等損通所得額、595.条約適用配当等損通所得額、596.特例適用利子等損通所得額、597.特例適用配当等損通所得額、598.条約適用利子等課税額、599.条約適用配当等課税額、600.特例適用利子等課税額、601.特例適用配当等課税額、602.条約適用利子等限度税率、603.条約適用配当等限度税率、604.市町村条約適用利子等所得割額、605.都道府県条約適用利子等所得割額、606.市町村条約適用配当等所得割額、607.都道府県条約適用配当等所得割額、608.市町村特例適用利子等所得割額、609.都道府県特例適用利子等所得割額、610.市町村特例適用配当等所得割額、611.都道府県特例適用配当等所得割額、612.所得税条約適用利子等限度税率、613.所得税条約適用配当等限度税率、614.所得税条約適用利子等損通所得額、615.所得税条約適用配当等損通所得額、616.所得税特例適用利子等損通所得額、617.所得税特例適用配当等損通所得額、618.所得税条約適用利子等課税額、619.所得税条約適用配当等課税額、620.所得税特例適用利子等課税額、621.所得税特例適用配当等課税額、622.条約適用利子等所得税額、623.条約適用配当等所得税額、624.特例適用利子等所得税額、625.特例適用配当等所得税額、626.予備金額21、627.予備金額22、628.予備金額23、629.予備金額24、630.予備金額25、631.予備金額26、632.予備金額27、633.予備金額28、634.予備金額29、635.予備金額30、636.処理状況コード、637.決議ワグ、638.最新判定、639.仮最新判定、640.退避最新判定、641.通番、642.決議用処理年月日、643.世帯外区分該当コード、644.扶養者個人番号、645.配偶者個人番号、646.扶養専従区分該当コード、647.扶養区分該当コード、648.障害者区分該当コード、649.同居特障区分該当コード、650.同居老人区分該当コード、651.専従区分該当コード、652.専従申告区分該当コード、653.専従者給与入力ワグ、654.専従者給与所得額、655.合計所得入力ワグ、656.決議起因決議用処理年月日、657.通知書番号、658.徴収データ内連番、659.徴収データ内サブ連番、660.事業所個人番号、661.住民税受給者番号、662.普徴事業所番号、663.住民税異動事由コード1、664.住民税異動事由コード2、665.還付加算用住民税更正事由、666.法定納期限等、667.変更開始月期、668.徴収済月期、669.併徴普徴変更期、670.併徴普徴徴収済期、671.随時処理ワグ、672.差引課税額、673.既課税額、674.期別06月01期税額、675.賦課年度01、676.納期限01、677.期別07月02期税額、678.賦課年度02、679.納期限02、680.期別08月03期税額、681.賦課年度03、682.納期限03、683.期別09月04期税額、684.賦課年度04、685.納期限04、686.期別10月05期税額、687.賦課年度05、688.納期限05

(別添2) 特定個人情報ファイル記録項目

689.期別11月06期税額、690.賦課年度06、691.納期限06、692.期別12月07期税額、693.賦課年度07、694.納期限07、695.期別01月08期税額、696.賦課年度08、697.納期限08、698.期別02月09期税額、699.賦課年度09、700.納期限09、701.期別03月10期税額、702.賦課年度10、703.納期限10、704.期別04月11期税額、705.賦課年度11、706.納期限11、707.期別05月12期税額、708.賦課年度12、709.納期限12、710.期別13期税額、711.賦課年度13、712.納期限13、713.期別14期税額、714.賦課年度14、715.納期限14、716.期別15期税額、717.賦課年度15、718.納期限15、719.期別16期税額、720.賦課年度16、721.納期限16、722.期別17期税額、723.賦課年度17、724.納期限17、725.期別18期税額、726.賦課年度18、727.納期限18、728.収納過年度更正フラグ、729.充当額、730.還付額、731.期別06月01期充当、732.期別07月02期充当、733.期別08月03期充当、734.期別09月04期充当、735.期別10月05期充当、736.期別11月06期充当、737.期別12月07期充当、738.期別01月08期充当、739.期別02月09期充当、740.期別03月10期充当、741.期別04月11期充当、742.期別05月12期充当、743.期別13期充当、744.期別14期充当、745.期別15期充当、746.期別16期充当、747.期別17期充当、748.期別18期充当、749.返戻01期、750.返戻課税年度01、751.返戻納期限01、752.返戻02期、753.返戻課税年度02、754.返戻納期限02、755.返戻03期、756.返戻課税年度03、757.返戻納期限03、758.返戻04期、759.返戻課税年度04、760.返戻納期限04、761.返戻05期、762.返戻課税年度05、763.返戻納期限05、764.差引課税額年金分、765.期別06月01期税額年金分、766.期別07月02期税額年金分、767.期別08月03期税額年金分、768.期別09月04期税額年金分、769.期別10月05期税額年金分、770.徴収税額特徴内訳分、771.市町村所得割額特徴内訳分、772.市町村均等割額特徴内訳分、773.都道府県所得割額特徴内訳分、774.都道府県均等割額特徴内訳分、775.地域台帳番号、776.世帯台帳番号、777.個人台帳番号、778.世帯番号、779.混合世帯番号、780.氏名カナ、781.編集済氏名カナ、782.氏名漢字、783.編集済氏名漢字、784.宛名郵便番号、785.宛名住所コード、786.宛名住所、787.宛名地番、788.宛名地番数値1、789.宛名地番数値2、790.宛名地番数値3、791.宛名方書カナ、792.宛名方書漢字、793.世帯主氏名カナ、794.世帯主氏名漢字、795.性別区分、796.生年月日、797.元号フラグ、798.続柄コード、799.続柄名称漢字、800.電話番号、801.宛名行政区コード、802.住民区分、803.宛名消除区分、804.宛名増減事由コード、805.増減異動日、806.記載順位、807.旧氏名カナ、808.旧氏名漢字、809.外国人本名、810.検索性氏名カナ、811.検索性旧氏名カナ、812.遡り異動対象区分フラグ、813.遡り対象判定年月日、814.使用区分、815.住民税№01、816.住民税№02、817.住民税№03、818.住民税№04、819.住民税№05、820.住民税№06、821.住民税№07、822.住民税№08、823.住民税№09、824.住民税№10、825.住民税№11、826.住民税№12、827.住民税№13、828.住民税№14、829.住民税№15、830.注意フラグ、831.海外出張開始年月日、832.海外出張終了年月日、833.市内家族個人番号、834.市内家族氏名カナ、835.市内家族氏名漢字、836.申告書送付有無コード、837.申告書適用年月日、838.申告書送付理由コード、839.申告書送付年月、840.指定徴収区分、841.徴収事業所番号、842.住登外仮登録フラグ、843.原票番号、844.課税294条該当コード、845.生保該当フラグ、846.証明書発行停止フラグ、847.294条通知発送有無フラグ、848.294条通知自治体コード、849.294条通知自治体名称、850.課税事由連番、851.課税事由コード、852.課税事由別住所区分、853.課税事由別郵便番号、854.課税事由別住所コード、855.課税事由別住所、856.課税事由別地番、857.課税事由別方書カナ、858.課税事由別方書、859.電申税目区分、860.納税者ID、861.処理番号、862.処理番号連番、863.出力処理番号、864.出力区分、865.削除区分、866.eLTAX手続ID、867.作成区分、868.法人個人区分、869.法人格名称、870.前後区分、871.法人名称カナ、872.法人名称漢字、873.本支店区分、874.事業所名称カナ、875.事業所名称、876.本店所在地住所、877.本店所在地方書、878.氏名、879.住所、880.代理人属性コード、881.区税事務所コード、882.申告先税目有効区分、883.審査結果区分、884.eLTAX受付番号、885.申告受付日時、886.取込処理日、887.性別、888.代表者氏名漢字、889.代表者住所、890.地方公共団体コード、891.確定処理日、892.電申警告フラグ、893.番号法法人番号、894.申告書ステータス、895.明細書ステータス、896.eLTAX申告区分、897.eLTAX申告受付番号、898.XML連番、899.XML情報、900.自治体コード、901.個人番号、902.宛名番号、903.編集済氏名カナ、904.編集済氏名漢字、905.宛名郵便番号、906.宛名住所コード、907.宛名住所、908.宛名地番、909.宛名方書カナ、910.宛名方書漢字、911.生年月日、912.性別区分、913.編集電話番号、914.申込年月日、915.振替区分、916.開始年月日、917.廃止年月日、918.口座停止日、919.停止解除日、920.銀行コード、921.支店コード、922.口座番号、923.通帳番号末番、924.預金種別区分、925.名義人カナ、926.名義人漢字、927.送付開始年月日、928.送付終了年月日、929.送付先氏名カナ、930.送付先氏名漢字、931.送付先郵便番号、932.送付先住所コード、933.送付先住所、934.送付先住所地番、935.送付先方書カナ、936.送付先方書漢字、937.収納キー1、938.収納キー2、939.履歴番号、940.初期登録業務日時、941.更新業務日時、942.更新システム日時、943.更新コンピュータ名、944.更新ユーザID、945.有効フラグ、946.決裁状態、947.旧自治体コード、948.賦課年度、949.税目コード、950.対象年度、951.通知書番号、952.期別コード、953.事業年度開始年月日、954.事業年度終了年月日、955.申告区分コード、956.連番、957.期割区分、958.調定年度、959.会計年度、960.前納報奨金、961.車両登録キー、962.車検区分コード、963.減免コード、964.期別調定額、965.期別収納額、966.延滞金調定額、967.延滞金収納額、968.督促料調定額、969.督促料収納額、970.納期限、971.繰上前納期限、972.納期変更フラグ、973.収納年月日、974.領収年月日、975.繰越時調定額、976.繰越時収納額、977.繰越調定額、978.繰越年月日、979.不納欠損額、980.表示用税目コード、981.表示用期月、982.随時フラグ、983.更正回数、984.収納回数、985.還付回数、986.充当回数、987.口振不能回数、988.納通返戻設定カウンタ、989.納通返戻設定年月日、990.督促返戻設定カウンタ、991.督促返戻設定年月日、992.納通送送年月日、993.督促発行年月日、994.更正年月日、995.国税更正年月日、996.更正届出年月日、997.更正請求年月日、998.更正通知年月日、999.過誤納金発生事由コード、1000.法定納期限等、1001.法定納期限、1002.業務固有キー、1003.漢字業務固有キー、1004.申告年月日、1005.調定年月日、1006.延長月数、1007.重加算対象税額、1008.納税計画対象額、1009.納税計画状態コード、1010.納税計画カウンタ、1011.執行停止カウンタ、1012.不納欠損カウンタ、1013.差押カウンタ、1014.参加差押カウンタ、1015.交付要求カウンタ、1016.繰上徴収カウンタ、1017.その他処分カウンタ、1018.徴収猶予カウンタ、1019.換価猶予カウンタ、1020.滞納整理組合カウンタ、1021.納税承継カウンタ、1022.督促停止カウンタ、1023.催告停止カウンタ、1024.納通公示カウンタ、1025.督促公示カウンタ、1026.電話催告停止カウンタ、1027.時効中断年月日、1028.管理コード、1029.文書番号管理連番、1030.文書番号パターンID、1031.年、1032.番号、1033.文書番号、1034.入力区分、1035.登録日、1036.登録時間、1037.予備1、1038.予備2、1039.予備3、1040.予備4、1041.機能種類コード、1042.機能処理番号、1043.補足パラメーター1、1044.補足パラメーター2、1045.補足パラメーター3、1046.指示ID、1047.リンク番号、1048.宛名、1049.住所、1050.方書、1051.担当者コード、1052.担当者名称、1053.管理コード、1054.機能種類コード、1055.機能処理番号、1056.収納連番、1057.リンク番号、1058.指示順序、1059.調定額、1060.修正調定額、1061.督促手数料、1062.修正督促手数料、1063.延滞金、1064.修正延滞金、1065.納期限、1066.累計収納額、1067.累計督促手数料、1068.累計延滞金、1069.管理コード、1070.機能種類コード、1071.機能処理番号、1072.収納連番、1073.リンク番号、1074.調定額、1075.督促手数料、1076.延滞金、1077.納期限、1078.累計収納額、1079.累計督促手数料、1080.累計延滞金、1081.管理コード、1082.拠点コード、1083.リンク番号、1084.名寄リンク番号、1085.世帯番号、1086.住民区分、1087.氏名カナ、1088.氏名、1089.氏名外字フラグ、1090.氏名超過フラグ、1091.担当割地区コード、1092.行政区コード、1093.自治省コード、1094.町コード、1095.宛名拠点コード、1096.郵便番号、1097.住所、1098.方書、1099.住所外字フラグ、1100.住所超過フラグ、1101.国籍コード、1102.続柄コード、1103.生年月日、1104.担当者コード、1105.担当者、1106.副担当者コード、1107.副担当者、1108.出張担当者コード、1109.出張担当者、1110.主担当者変更事由コード、1111.副担当者変更事由コード、1112.生活保護開始日、1113.生活保護廃止日、1114.死亡日、1115.出張担当フラグ、1116.滞納区分、1117.滞納段階、1118.類型、1119.滞納金額、1120.確定延滞金、1121.滞納事由、1122.最終接触日、1123.最終領収日、1124.最終収納日、1125.最終収納額

(別添2) 特定個人情報ファイル記録項目

1126.付箋有無、1127.付箋色コード1、1128.付箋色コード2、1129.付箋色コード3、1130.付箋色コード4、1131.付箋色コード5、1132.付箋色コード6、1133.付箋色コード7、1134.付箋色コード8、1135.付箋色コード9、1136.付箋色コード10、1137.分納状態コード、1138.補足区分1、1139.補足区分2、1140.管理コード、1141.検索種別、1142.検索番号、1143.リンク番号、1144.付帯情報1、1145.付帯情報2、1146.最新フラグ、1147.管理コード、1148.リンク番号、1149.世帯番号、1150.ホスト住民区分、1151.住民区分、1152.氏名カナ、1153.氏名清音カナ、1154.氏名、1155.氏名外字フラグ、1156.氏名超過フラグ、1157.性別コード、1158.続柄コード、1159.生年月日、1160.死亡日、1161.担当割地区コード、1162.行政区コード、1163.自治省コード、1164.町コード、1165.拠点コード、1166.番地番、1167.号枝番、1168.子番、1169.子々番、1170.住所コード、1171.郵便番号、1172.住所、1173.方書、1174.住所外字フラグ、1175.住所超過フラグ、1176.住基登録日、1177.住基登録事由コード、1178.住基消除日、1179.住基消除事由コード、1180.住基異動日、1181.住基異動事由コード、1182.国籍コード、1183.本名カナ、1184.本名、1185.通称名カナ、1186.通称名、1187.交付制限区分、1188.入力区分、1189.管理コード、1190.変換元識別コード、1191.変換元リンク番号、1192.リンク番号、1193.管理コード、1194.リンク番号、1195.法人番号、1196.管理コード、1197.拠点コード、1198.滞納者異動連番、1199.処理日、1200.更新時刻、1201.担当者コード、1202.リンク番号、1203.増減区分、1204.主担当者変更事由コード、1205.死亡日、1206.新担当者、1207.新町コード、1208.新住所、1209.新方書、1210.旧担当者、1211.旧町コード、1212.旧住所、1213.旧方書、1214.新生活保護開始日、1215.新生活保護廃止日、1216.旧生活保護開始日、1217.旧生活保護廃止日、1218.新交付制限区分、1219.旧交付制限区分、1220.入力区分、1221.管理コード、1222.住所履歴連番、1223.リンク番号、1224.行政区コード、1225.自治省コード、1226.町コード、1227.番地番、1228.号枝番、1229.子番、1230.子々番、1231.住所コード、1232.郵便番号、1233.住所、1234.方書、1235.住所外字フラグ、1236.住所超過フラグ、1237.照会印刷除外フラグ、1238.管理コード、1239.リンク番号、1240.個人番号、1241.管理コード、1242.名寄リンク番号、1243.リンク番号、1244.管理コード、1245.氏名履歴連番、1246.リンク番号、1247.氏名カナ、1248.氏名清音カナ、1249.氏名、1250.氏名外字フラグ、1251.氏名超過フラグ、1252.照会印刷除外フラグ、1253.管理コード、1254.拠点コード、1255.リンク番号、1256.郵便番号、1257.住所、1258.方書、1259.住所超過フラグ、1260.氏名カナ、1261.氏名、1262.氏名超過フラグ、1263.入力区分、1264.管理コード、1265.拠点コード、1266.リンク番号、1267.色コード、1268.付箋内容コード、1269.登録日、1270.終了日、1271.設定ユーザーID、1272.管理コード、1273.拠点コード、1274.リンク番号、1275.関連者リンク番号、1276.関連種類コード、1277.主従区分、1278.一元区分、1279.入力区分、1280.管理コード、1281.拠点コード、1282.担当者コード、1283.リンク番号、1284.検索日、1285.検索時刻、1286.管理コード、1287.拠点コード、1288.勤務先連番、1289.リンク番号、1290.勤務先区分、1291.勤務先リンク番号、1292.就職日、1293.退職日、1294.対象課税開始年度、1295.対象課税終了年度、1296.管理コード、1297.拠点コード、1298.戸籍連番、1299.リンク番号、1300.自治省コード、1301.郵便番号、1302.住所コード、1303.本籍地、1304.筆頭者名称、1305.調査日、1306.入力区分、1307.管理コード、1308.拠点コード、1309.口座連番、1310.リンク番号、1311.科目、1312.納付種類コード、1313.ホスト通知書番号、1314.開始日、1315.終了日、1316.納税組合コード、1317.金融機関コード、1318.支店コード、1319.預金種別コード、1320.口座番号、1321.口座名義人カナ、1322.管理コード、1323.拠点コード、1324.連絡先連番、1325.リンク番号、1326.優先順位、1327.使用区分、1328.連絡先名称、1329.連絡先コード、1330.連絡先内容、1331.連絡先種類コード、1332.備考、1333.入力区分、1334.管理コード、1335.リンク番号、1336.発行機能コード、1337.発行制限区分、1338.管理コード、1339.拠点コード、1340.送付先連番、1341.リンク番号、1342.送付先区分、1343.科目、1344.ホスト通知書番号、1345.有効フラグ、1346.名称カナ、1347.名称、1348.名称外字フラグ、1349.名称超過フラグ、1350.住所コード、1351.郵便番号、1352.住所、1353.方書、1354.住所外字フラグ、1355.住所超過フラグ、1356.送付先リンク番号、1357.設定日、1358.自治省コード、1359.入力区分、1360.管理コード、1361.リンク番号、1362.生活保護開始日、1363.生活保護廃止日、1364.ケース番号、1365.人数、1366.代理納付開始年月、1367.代理納付終了年月、1368.管理コード、1369.拠点コード、1370.リンク番号、1371.職業コード、1372.返戻フラグ、1373.特記事項、1374.滞納事由、1375.主担当者コード、1376.主担当者変更事由コード、1377.副担当者コード、1378.副担当者変更事由コード、1379.出張担当者コード、1380.出張担当者変更事由コード、1381.出張担当フラグ、1382.注意事項コード、1383.地図年度、1384.地図巻コード、1385.地図頁、1386.地図区分、1387.地図番号、1388.特記メモ、1389.入力区分、1390.特記事項内容日付、1391.特記事項メモ日付、1392.次回非表示フラグ、1393.管理コード、1394.拠点コード、1395.リンク番号、1396.滞納区分、1397.設定日、1398.滞納段階、1399.類型、1400.分納状態コード、1401.滞納金額、1402.滞納確定延滞金、1403.課税有無、1404.類型手動変更日、1405.管理コード、1406.約束連番、1407.リンク番号、1408.機能種類コード、1409.機能処理番号、1410.約束開始日、1411.約束開始時刻、1412.約束終了日、1413.約束終了時刻、1414.約束内容コード、1415.予定金額、1416.約束履行有無、1417.管理コード、1418.経過記録連番、1419.リンク番号、1420.記録日、1421.記録時刻、1422.担当者コード、1423.担当者、1424.経過種別コード、1425.接触フラグ、1426.重要表示フラグ、1427.場所コード、1428.相手コード、1429.交渉結果コード、1430.経過内容コード、1431.帳票種類コード、1432.経過内容、1433.記録詳細、1434.帳票発送日、1435.帳票調査日、1436.帳票延滞金計算日、1437.帳票返戻日、1438.帳票返戻解除日、1439.帳票公示送達状況コード、1440.帳票公示送達日、1441.帳票回答有無、1442.帳票再転送日、1443.処理拠点コード、1444.管理コード、1445.リンク番号、1446.賦課年度、1447.相当年度、1448.ホスト通知書番号、1449.特普区分、1450.通知書番号、1451.特徴義務者リンク番号、1452.申告区分、1453.青色申告区分、1454.所得額合計、1455.控除額合計、1456.収入額合計、1457.総所得課税標準額、1458.分離所得課税標準額、1459.市区町村民税所得割額、1460.市区町村民税均等割額、1461.都道府県民税所得割額、1462.都道府県民税均等割額、1463.普徴期別税額1、1464.普徴期別税額2、1465.普徴期別税額3、1466.普徴期別税額4、1467.普徴期別税額5、1468.普徴期別税額6、1469.普徴期別税額7、1470.普徴期別税額8、1471.普徴期別税額9、1472.普徴期別税額10、1473.普徴期別税額11、1474.普徴期別税額12、1475.普徴期別税額13、1476.給与特徴期別税額1、1477.給与特徴期別税額2、1478.給与特徴期別税額3、1479.給与特徴期別税額4、1480.給与特徴期別税額5、1481.給与特徴期別税額6、1482.給与特徴期別税額7、1483.給与特徴期別税額8、1484.給与特徴期別税額9、1485.給与特徴期別税額10、1486.給与特徴期別税額11、1487.給与特徴期別税額12、1488.年金特徴期別税額1、1489.年金特徴期別税額2、1490.年金特徴期別税額3、1491.年金特徴期別税額4、1492.年金特徴期別税額5、1493.年金特徴期別税額6、1494.更正日、1495.更正事由、1496.所得控除超過フラグ、1497.管理コード、1498.リンク番号、1499.賦課年度、1500.相当年度、1501.ホスト通知書番号、1502.特普区分、1503.詳細連番、1504.通知書番号、1505.所得控除区分、1506.所得控除コード、1507.所得控除金額、1508.管理コード、1509.収納連番、1510.リンク番号、1511.科目、1512.賦課年度、1513.相当年度、1514.ホスト通知書番号、1515.期、1516.通知書番号、1517.処理拠点コード、1518.管理コード、1519.電話催告連番、1520.リンク番号、1521.除外フラグ、1522.ステータス、1523.状態更新ユーザーID、1524.元状態、1525.架電結果、1526.管理コード、1527.催告連番、1528.対象連番、1529.催告書等連番、1530.催告タイトル、1531.発送日、1532.指定期限、1533.印刷日、1534.延滞金計算日、1535.調査日、1536.担当者コード、1537.担当者、1538.リンク番号、1539.宛名氏名、1540.宛名住所、1541.宛名方書、1542.文書番号、1543.送付先郵便番号、1544.送付先住所、1545.送付先方書、1546.送付先名称、1547.未納額、1548.督促手数料、1549.延滞金、1550.枚数、1551.納付書枚数、1552.経過記録連番、1553.納付書経過記録連番、1554.約束連番、1555.処理拠点コード、1556.管理コード、1557.収納連番、1558.発送種類コード、1559.発送内容コード、1560.発送予定日、1561.経過記録連番、1562.作成日、1563.消込日、1564.返戻経過記録連番、1565.処理拠点コード、1566.管理コード、1567.督促停止連番、1568.リンク番号、1569.設定日、1570.開始日、1571.終了日、1572.停止種類コード、1573.停止単位コード、1574.メモ、1575.処理拠点コード、1576.機能種類コード、1577.処分連番、1578.管理コード、1579.抽出処理連番、1580.対象者連番

(別添2) 特定個人情報ファイル記録項目

1581. 収納連番、1582. 明細区分、1583. リンク番号、1584. 賦課年度、1585. 相当年度、1586. 科目、1587. ホスト通知書番号、1588. 通知書番号、1589. 期、1590. 表示月期、1591. 納期限、1592. 表示納期限、1593. 変更後納期限、1594. 法定納期限等、1595. 表示滞納額、1596. 表示未納額、1597. 表示督促料、1598. 表示延滞金1、1599. 表示延滞金2、1600. 表示延滞金3、1601. 確定延滞金有無、1602. 表示確定延滞金、1603. 備考、1604. 順序、1605. 管理コード、1606. 分納連番、1607. リンク番号、1608. 計画日、1609. 誓約日、1610. 取消日、1611. 現誓約フラグ、1612. 担当者コード、1613. 担当者、1614. 分納開始年月、1615. 月間隔、1616. 日付区分、1617. 納付日、1618. 納付時刻、1619. 納付方法コード、1620. 約束管理フラグ、1621. メモコード、1622. メモ、1623. 分納対象区分、1624. 分納方法区分、1625. 分納入金額、1626. 分納回数、1627. 計画時入金額、1628. 端数処理区分、1629. 加算月A、1630. 加算額A、1631. 加算開始年A、1632. 加算月B、1633. 加算額B、1634. 加算開始年B、1635. 延滞金計算フラグ、1636. 延滞金計算区分、1637. 延滞金計算日、1638. 督促フラグ、1639. 消込区分、1640. 一括送付回数、1641. 取消理由コード、1642. 取消理由、1643. 一回分納付額、1644. 完納日、1645. 管理番号、1646. 資料番号、1647. 経過記録連番、1648. 猶予連番、1649. 履行判断区分、1650. 年度機能処理番号、1651. 作成機能区分、1652. 処理拠点コード、1653. 管理コード、1654. 分納連番、1655. 収納連番、1656. 回数、1657. 内訳連番、1658. リンク番号、1659. 納付書番号、1660. 納付予定日、1661. 納付額、1662. 納付督促手数料、1663. 納付延滞金、1664. 累計納付額、1665. 納付合計額、1666. 発行回数、1667. 発行日、1668. 履行区分、1669. 当初回数、1670. 要すフラグ、1671. 口振書発行日、1672. 履行入力区分、1673. 履行変更日、1674. 管理コード、1675. 延滞金減免連番、1676. リンク番号、1677. 申請日、1678. 決裁日、1679. 調査日、1680. 開始日、1681. 終了日、1682. 申請減免区分、1683. 申請減免率、1684. 申請理由コード、1685. 申請理由内容、1686. 決裁減免区分、1687. 決裁減免率、1688. 決裁事項内容、1689. 文書番号年、1690. 文書番号、1691. 作成機能区分、1692. 機能種類コード、1693. 機能処理番号、1694. 処理拠点コード、1695. 管理コード、1696. 納付受託連番、1697. リンク番号、1698. 証券種類コード、1699. 証券記号番号、1700. 券面金額、1701. 受託日、1702. 決裁日、1703. 完了日、1704. 取消日、1705. 担当者コード、1706. 担当者、1707. メモ、1708. 延滞金計算フラグ、1709. 延滞金計算区分、1710. 延滞金計算日、1711. 督促フラグ、1712. 支払期日、1713. 支払人名称、1714. 支払地、1715. 振出日、1716. 振出地、1717. 振出人名称、1718. 消込区分、1719. 取立費用額、1720. 取消理由コード、1721. 取消理由、1722. 年度機能処理番号、1723. 処理拠点コード、1724. 管理コード、1725. 納付受託連番、1726. 収納連番、1727. リンク番号、1728. 内訳連番、1729. 納付書番号、1730. 納期限、1731. 支払期日、1732. 納付額、1733. 納付督促手数料、1734. 納付延滞金、1735. 納付合計額、1736. 管理コード、1737. 執行停止連番、1738. リンク番号、1739. 起案日、1740. 決裁日、1741. 解除日、1742. 住所コード、1743. 郵便番号、1744. 住所、1745. 方書、1746. 名称カナ、1747. 名称、1748. 生年月日、1749. 電話番号、1750. 勤務先、1751. 執行停止要件コード、1752. 執行停止理由、1753. 文書番号年、1754. 文書番号、1755. 調査日、1756. 調査担当者、1757. 停止原因、1758. 納税通知送達区分、1759. 督促送達区分、1760. 催告送達区分、1761. 台帳調査日、1762. 住基登録区分、1763. 除票日、1764. 除票理由コード、1765. 除票理由、1766. 転出先調査日、1767. 転出先住所、1768. 転出先方書、1769. 照会先自治体コード、1770. 転出先住基有無、1771. 転出先除票日、1772. 転出先除票理由コード、1773. 転出先除票理由、1774. 法人登記有無、1775. 代表者名称、1776. 資本金額、1777. 設立又は登記日、1778. 休業又は解散日、1779. 商業登記簿調査日、1780. 商業登記簿登録有無、1781. 実態調査照会日、1782. 実態調査自治省コード、1783. 所在コード、1784. 前年所得有無、1785. 前年所得額、1786. 破産倒産有無、1787. 市外滞納有無、1788. 市外滞納金額、1789. 市外滞納催告有無、1790. 市外滞納分納有無、1791. 市外滞納差押有無、1792. 市外滞納交付要求有無、1793. 市外滞納執行停止有無、1794. 市外滞納その他有無、1795. 市外滞納その他内容、1796. 生活保護受給有無、1797. 生活保護開始日、1798. 生活保護受給自治省コード、1799. 生活扶助有無、1800. 医療扶助有無、1801. 住宅扶助有無、1802. 教育扶助有無、1803. その他扶助有無、1804. その他扶助内容、1805. 不動産有無、1806. 不動産土地有無、1807. 不動産家屋有無、1808. 不動産所有権移転日、1809. 不動産不所持理由コード、1810. 不動産不所持理由、1811. 電話加入権有無、1812. 電話加入権電話番号、1813. 債権有無、1814. 債権内容、1815. その他財産有無、1816. その他財産内容、1817. 調査対象財産名称1、1818. 調査財産有無1、1819. 調査財産内容1、1820. 調査対象財産名称2、1821. 調査財産有無2、1822. 調査財産内容2、1823. 調査対象財産名称3、1824. 調査財産有無3、1825. 調査財産内容3、1826. 調査対象財産名称4、1827. 調査財産有無4、1828. 調査財産内容4、1829. 調査対象財産名称5、1830. 調査財産有無5、1831. 調査財産内容5、1832. 調査対象財産名称6、1833. 調査財産有無6、1834. 調査財産内容6、1835. 財産調査帳票備考、1836. 解除起案日、1837. 解除決裁日、1838. 解除理由、1839. 処理拠点コード、1840. 管理コード、1841. 猶予連番、1842. リンク番号、1843. 猶予種類コード、1844. 手続方法区分、1845. 担保種類コード、1846. 起案日、1847. 決裁日、1848. 受理日、1849. 申請日、1850. 開始日、1851. 終了日、1852. 猶予事由コード、1853. 猶予理由、1854. 担保提供コード、1855. 担保提供内容、1856. 許可区分、1857. 不許可事由コード、1858. 文書番号年、1859. 文書番号、1860. 法務局番号、1861. 受付日、1862. 受付番号、1863. 取消起案日、1864. 取消決裁日、1865. 取消文書番号年、1866. 取消文書番号、1867. 取消日、1868. 取消減免区分、1869. 取消時効停止区分、1870. 取消理由、1871. 延長猶予連番、1872. 処理拠点コード、1873. 管理コード、1874. 調査連番、1875. リンク番号、1876. 調査方法コード、1877. 登録日、1878. 登録担当者コード、1879. メモ、1880. 調査状況区分、1881. 照会種類コード、1882. 照会文書連番、1883. 照会方法区分、1884. 照会先区分、1885. 照会先グループ番号、1886. 照会先番号、1887. 勤務先連番、1888. 財産連番、1889. 自治省コード、1890. 関係者連番、1891. 照会予定日、1892. 照会日、1893. 回答日、1894. 回答メモ、1895. 有効期限、1896. 手入力名称、1897. 手入力郵便番号、1898. 手入力住所、1899. 手入力方書、1900. 手入力フラグ、1901. 生年月日、1902. 処理拠点コード、1903. 財産有無、1904. 管理コード、1905. 財産連番、1906. 調査連番、1907. リンク番号、1908. 財産種類コード、1909. 財産詳細種類コード、1910. 調査日、1911. 配当見込コード、1912. 公売対象区分、1913. 財産用途コード、1914. 財産タイトル、1915. 財産内容、1916. 特記事項、1917. 処理拠点コード、1918. 管理コード、1919. 収納連番、1920. リンク番号、1921. 法定納期限等、1922. 入力区分、1923. 設定日、1924. 複数フラグ、1925. 処理拠点コード、1926. 管理コード、1927. 納期限変更連番、1928. リンク番号、1929. 起案日、1930. 発行日、1931. 決裁日、1932. 変更後時刻、1933. 変更後納期限、1934. 文書番号年、1935. 文書番号、1936. メモ、1937. 処理拠点コード、1938. 管理コード、1939. 処分連番、1940. リンク番号、1941. 処分リンク番号、1942. 処分種類コード、1943. 財産種類コード、1944. 起案日、1945. 決裁日、1946. 受付日、1947. 解除日、1948. 受付番号区分、1949. 受付番号、1950. 解除区分、1951. 住所コード、1952. 郵便番号、1953. 住所、1954. 方書、1955. 名称カナ、1956. 名称、1957. 文書番号年、1958. 文書番号、1959. メモ、1960. 差押日、1961. 破産手続開始日、1962. 事件番号年度、1963. 事件番号符号、1964. 年度、1965. 事件番号、1966. 解除処分連番、1967. 解除理由コード、1968. 解除理由内容、1969. 法務局番号、1970. 陸運局番号、1971. 破産管財人番号、1972. 執行機関番号、1973. 職氏名番号、1974. 二重差押フラグ、1975. 先行差押解除フラグ、1976. 処理拠点コード、1977. 管理コード、1978. 充当連番、1979. 処分連番、1980. リンク番号、1981. 起案日、1982. 決裁日、1983. 文書番号年、1984. 文書番号、1985. 受入金額、1986. 延滞金計算フラグ、1987. 延滞金計算日、1988. 督促フラグ、1989. 消込区分、1990. 残余金、1991. 残余金計算値、1992. 種目内容、1993. メモ、1994. 処理拠点コード、1995. 管理コード、1996. 充当連番、1997. 収納連番、1998. リンク番号、1999. 内訳連番、2000. 調定額、2001. 督促手数料、2002. 延滞金、2003. 納期限、2004. 累計収納額、2005. 累計督促手数料、2006. 累計延滞金、2007. 管理コード、2008. 承継連番、2009. リンク番号、2010. 承継種類コード、2011. 起案日、2012. 決裁日、2013. 指定納期限、2014. 納付場所、2015. 相続開始日、2016. 文書番号年、2017. 文書番号、2018. メモ、2019. 相続財産評価額、2020. 処理拠点コード、2021. 管理コード、2022. 収納連番、2023. リンク番号、2024. 時効起算日、2025. 時効期間経過日、2026. 時効援用日、2027. 催告延長期限日、2028. 執行停止起算日、2029. 執行停止期間経過日、2030. 入力区分、2031. 管理コード、2032. 時効履歴連番、2033. 収納連番、2034. リンク番号、2035. 事由発生日、2036. 時効事由、2037. 処分連番、2038. 機能種類コード、2039. 協議期間、2040. 入力区分

(別添2) 特定個人情報ファイル記録項目

2041.管理コード、2042.債務承認連番、2043.リンク番号、2044.起案日、2045.調査日、2046.決裁日、2047.延滞金計算日、2048.未到来フラグ、2049.督促フラグ、2050.延滞金計算フラグ、2051.担当者コード、2052.担当者、2053.資料番号、2054.メモ、2055.経過記録連番、2056.処理拠点コード、2057.管理コード、2058.収納連番、2059.リンク番号、2060.欠損確定日、2061.欠損種類コード、2062.欠損事由、2063.欠損調定額、2064.欠損督促手数料、2065.確定延滞金、2066.入力区分、2067.管理コード、2068.グループ連番、2069.収納連番、2070.リンク番号、2071.調定額、2072.督促手数料、2073.延滞金、2074.納期限、2075.累計収納額、2076.累計督促手数料、2077.累計延滞金、2078.管理コード、2079.リンク番号、2080.グループ連番、2081.除外フラグ、2082.管理コード、2083.拠点コード、2084.予定連番、2085.担当者コード、2086.担当者、2087.リンク番号、2088.機能種類コード、2089.機能処理番号、2090.約束連番、2091.納付約束フラグ、2092.重要表示フラグ、2093.完了フラグ、2094.開始日、2095.開始時刻、2096.終了日、2097.終了時刻、2098.タイトル、2099.一覧用タイトル、2100.内容、2101.登録者コード、2102.登録者、2103.管理コード、2104.拠点コード、2105.通知連番、2106.担当者コード、2107.担当者、2108.通知分類コード、2109.通知日、2110.通知時刻、2111.内容、2112.リンク番号、2113.確認期限日、2114.確認フラグ、2115.管理コード、2116.リンク番号、2117.メモ、2118.備考、2119.管理コード、2120.拠点コード、2121.会計年度、2122.収納統計区分、2123.リンク番号、2124.科目、2125.賦課年度、2126.相当年度、2127.担当者コード、2128.調定額、2129.督促手数料、2130.確定延滞金、2131.累計収納額、2132.累計督促手数料、2133.累計延滞金、2134.消込収納額、2135.消込督促手数料、2136.消込延滞金、2137.消込月、2138.管理コード、2139.拠点コード、2140.進行状況連番、2141.リンク番号、2142.抽出日、2143.抽出時刻、2144.主担当者コード、2145.管理コード、2146.処理日時、2147.電話催告連番、2148.リンク番号、2149.除外フラグ、2150.ステータス、2151.状態更新ユーザーID、2152.元状態、2153.架電結果

II 特定個人情報ファイルの概要

1. 特定個人情報ファイル名	
(2) 軽自動車税賦課徴収情報ファイル(令和7年1月から)	
2. 基本情報	
①ファイルの種類 ※	[システム用ファイル] <選択肢> 1) システム用ファイル 2) その他の電子ファイル(表計算ファイル等)
②対象となる本人の数	[10万人以上100万人未満] <選択肢> 1) 1万人未満 2) 1万人以上10万人未満 3) 10万人以上100万人未満 4) 100万人以上1,000万人未満 5) 1,000万人以上
③対象となる本人の範囲 ※	本区内に軽自動車等(原動機付自転車・軽自動車・小型特殊自動車・二輪の小型自動車)の主たる定置場を有する者
その必要性	適正な賦課徴収業務の実現のために、必要な特定個人情報を保有する必要がある。
④記録される項目	[100項目以上] <選択肢> 1) 10項目未満 2) 10項目以上50項目未満 3) 50項目以上100項目未満 4) 100項目以上
主な記録項目 ※	<ul style="list-style-type: none"> ・識別情報 [<input type="checkbox"/>] 個人番号 [<input type="checkbox"/>] 個人番号対応符号 [<input type="checkbox"/>] その他識別情報(内部番号) ・連絡先等情報 [<input type="checkbox"/>] 4情報(氏名、性別、生年月日、住所) [<input type="checkbox"/>] 連絡先(電話番号等) [<input type="checkbox"/>] その他住民票関係情報 ・業務関係情報 [<input type="checkbox"/>] 国税関係情報 [<input type="checkbox"/>] 地方税関係情報 [<input type="checkbox"/>] 健康・医療関係情報 [<input type="checkbox"/>] 医療保険関係情報 [<input type="checkbox"/>] 児童福祉・子育て関係情報 [<input type="checkbox"/>] 障害者福祉関係情報 [<input type="checkbox"/>] 生活保護・社会福祉関係情報 [<input type="checkbox"/>] 介護・高齢者福祉関係情報 [<input type="checkbox"/>] 雇用・労働関係情報 [<input type="checkbox"/>] 年金関係情報 [<input type="checkbox"/>] 学校・教育関係情報 [<input type="checkbox"/>] 災害関係情報 [<input type="checkbox"/>] その他 ()
その妥当性	<ul style="list-style-type: none"> ・個人番号、その他識別情報(内部番号) 対象者を正確に特定するために保有 ・4情報、連絡先等情報、その他住民票関係情報 対象者の賦課期日時点の居住地、世帯情報を把握するために保有 ・地方税関係情報 軽自動車税(種別割)額を算出し、これに基づき、対象者に対し税額通知、各種証明書を発行するために保有
全ての記録項目	別添2を参照。
⑤保有開始日	令和7年1月1日
⑥事務担当部署	総務部税務課

3. 特定個人情報の入手・使用		
①入手元 ※	<input type="checkbox"/> 本人又は本人の代理人 <input type="checkbox"/> 評価実施機関内の他部署（ 戸籍住民課、生活福祉課等 ） <input type="checkbox"/> 行政機関・独立行政法人等（ デジタル庁、運輸支局 ） <input type="checkbox"/> 地方公共団体・地方独立行政法人（ 他自治体 ） <input type="checkbox"/> 民間事業者（ 金融機関等 ） <input type="checkbox"/> その他（ 地方公共団体情報システム機構、軽自動車検査協会等 ）	
②入手方法	<input type="checkbox"/> 紙 [] 電子記録媒体(フラッシュメモリを除く。) [] フラッシュメモリ <input type="checkbox"/> 電子メール [] 専用線 [<input type="checkbox"/>] 庁内連携システム <input type="checkbox"/> 情報提供ネットワークシステム <input type="checkbox"/> その他（ 住民基本台帳ネットワークシステム、軽自動車検査情報市区町村提供システム、軽OSSシステム ）	
③入手の時期・頻度	1 識別情報:随時 2 連絡先等情報:随時 3 業務関係情報 (1)地方税関係情報:随時	
④入手に係る妥当性	賦課徴収事務を適正に行うため、法令等の範囲内で適宜、申告等の情報及び税務調査による情報の収集を行う必要がある。	
⑤本人への明示	地方税法第463条の19、番号法第19条別表第二の第27の項に規定されている。	
⑥使用目的 ※	適正かつ公平な賦課徴収のため、課税資料の名寄せ・突合が正確かつ効果的にできるよう個人番号を利用し、各種申告書の受付、税額の算出・通知を行う。	
	変更の妥当性	
⑦使用の主体	使用部署 ※	税務課、特別出張所
	使用者数	<選択肢> 1) 10人未満 2) 10人以上50人未満 3) 50人以上100人未満 4) 100人以上500人未満 5) 500人以上1,000人未満 6) 1,000人以上
⑧使用方法 ※		・本区内に主たる定置場を有する軽自動車等(原動機付自転車・軽自動車・小型特殊自動車・二輪の小型自動車)の車両情報及び所有者等を登録し管理を行う。 ・登録車両及び納税義務者を特定し、課税額を決定する。 ・課税処理結果をもとに納税義務者の最新住所地に納税通知書を送付する。 ・収納情報を管理する。 ・過誤納金が生じたものについて、還付・充当処理を行い、通知書を作成する。 ・賦課・収納情報に基づき、申請に応じて納税証明書を発行する。 ・軽自動車税(種別割)の滞納情報から、財産調査・滞納処分等の滞納整理事務を行う。
	情報の突合 ※	・申告情報・住民票関係情報を突合して、課税・非課税及び税額を決定する。 ・申告情報・住民票関係情報を突合して、車両情報の登録、管理を行う。
	情報の統計分析 ※	納税義務者数、調定額等の集計処理を行っているが、特定の個人を判別し得る情報の統計や分析は行わない。
	権利利益に影響を与え得る決定 ※	軽自動車税(種別割)の賦課決定、減免の決定及び却下。
⑨使用開始日	令和7年1月1日	

4. 特定個人情報ファイルの取扱いの委託		
委託の有無 ※	[委託する] <選択肢> 1) 委託する 2) 委託しない (2) 件	
委託事項1		
税務システムの構築・運用・保守		
①委託内容		
税務システムの構築・運用・保守に関すること		
②取扱いを委託する特定個人情報ファイルの範囲	[特定個人情報ファイルの全体] <選択肢> 1) 特定個人情報ファイルの全体 2) 特定個人情報ファイルの一部	
対象となる本人の数	[10万人以上100万人未満] <選択肢> 1) 1万人未満 2) 1万人以上10万人未満 3) 10万人以上100万人未満 4) 100万人以上1,000万人未満 5) 1,000万人以上	
対象となる本人の範囲 ※	特定個人情報ファイルの範囲と同様	
その妥当性	システム等の運用・保守を委託するため全対象が範囲となる。	
③委託先における取扱者数	[10人以上50人未満] <選択肢> 1) 10人未満 2) 10人以上50人未満 3) 50人以上100人未満 4) 100人以上500人未満 5) 500人以上1,000人未満 6) 1,000人以上	
④委託先への特定個人情報ファイルの提供方法	[] 専用線 [] 電子メール [] 電子記録媒体(フラッシュメモリを除く。) [] フラッシュメモリ [] 紙 [○] その他 (システム間のデータ抽出・取込)	
⑤委託先名の確認方法	情報公開請求等にて公開	
⑥委託先名	株式会社 日立システムズ	
再委託	⑦再委託の有無 ※	[再委託する] <選択肢> 1) 再委託する 2) 再委託しない
	⑧再委託の許諾方法	番号法第10条第1項において、再委託については委託元の許諾を得た場合に認めている。委託契約約款や特記事項において、原則、再委託を禁止しているが、委託元・委託先間で協議を行い、必要と認める場合のみ再委託を許諾する。
	⑨再委託事項	税務システム中、滞納整理機能部分についての運用・保守
委託事項2～5		
委託事項2		
(仮称)催告等事務センターの運営業務		
①委託内容		
税務システムを利用した次の業務 ・電話及びSMSによる納付案内 ・調査結果等の入力 ・郵送物の開封		
②取扱いを委託する特定個人情報ファイルの範囲	[特定個人情報ファイルの一部] <選択肢> 1) 特定個人情報ファイルの全体 2) 特定個人情報ファイルの一部	
対象となる本人の数	[10万人以上100万人未満] <選択肢> 1) 1万人未満 2) 1万人以上10万人未満 3) 10万人以上100万人未満 4) 100万人以上1,000万人未満 5) 1,000万人以上	
対象となる本人の範囲 ※	軽自動車税(種別割)に滞納がある納税義務者	
その妥当性	正規職員を徴収(滞納整理)事務に専念させ、軽自動車税(種別割)の未納者に対する納付案内等の事務を効率的、効果的かつ集中的に行うには、専属要員が必要となる。	

③委託先における取扱者数	[10人以上50人未満]	<選択肢> 1) 10人未満 2) 10人以上50人未満 3) 50人以上100人未満 4) 100人以上500人未満 5) 500人以上1,000人未満 6) 1,000人以上
④委託先への特定個人情報ファイルの提供方法	[] 専用線 [] 電子メール [] 電子記録媒体(フラッシュメモリを除く。) [] フラッシュメモリ [] 紙 [<input checked="" type="checkbox"/>] その他 (システムの直接操作)	
⑤委託先名の確認方法	情報公開請求等にて公開	
⑥委託先名	同上	
再委託	⑦再委託の有無 ※	[再委託しない]
	⑧再委託の許諾方法	
	⑨再委託事項	
5. 特定個人情報の提供・移転(委託に伴うものを除く。)		
提供・移転の有無	[<input checked="" type="checkbox"/>] 提供を行っている () 件 [] 移転を行っている () 件 [] 行っていない	
提供先1	市町村長	
①法令上の根拠	番号法第19条第10号、地方税法463条の19第1項	
②提供先における用途	地方税法その他の地方税に関する法律及びこれらの法律に基づく条例による地方税の賦課徴収に関する事務	
③提供する情報	地方税関係情報	
④提供する情報の対象となる本人の数	[1万人以上10万人未満]	<選択肢> 1) 1万人未満 2) 1万人以上10万人未満 3) 10万人以上100万人未満 4) 100万人以上1,000万人未満 5) 1,000万人以上
⑤提供する情報の対象となる本人の範囲	本区以外の他自治体に課税権がある対象者	
⑥提供方法	[] 情報提供ネットワークシステム [] 専用線 [] 電子メール [] 電子記録媒体(フラッシュメモリを除く。) [] フラッシュメモリ [<input checked="" type="checkbox"/>] 紙 [] その他 ()	
⑦時期・頻度	他自治体に課税権があることが判明した都度	
提供先2～5		
提供先6～10		
提供先11～15		
提供先16～20		
移転先6～10		
移転先11～15		
移転先16～20		

6. 特定個人情報の保管・消去		
①保管場所 ※		<p><当区における措置></p> <ul style="list-style-type: none"> ・特定個人情報が記載された申告書等の紙媒体や外部記録媒体については、施錠管理を行っている場所に保管する。 ・サーバー室への入退室は許可を受けた者に制限され、入退室管理装置等による入退室管理を行う。 ・外部からの侵入が容易にできないよう、サーバー室には可能な限り窓を設けない。 ・監視カメラによる入退室の監視を行う。 ・サーバー室には耐震対策・防火措置等を講じる。 <p><中間サーバー・プラットフォームにおける措置></p> <ul style="list-style-type: none"> ・中間サーバー・プラットフォームはデータセンターに設置しており、データセンターへの入館及びサーバー室への入室を厳重に管理する。 ・特定個人情報は、サーバー室に設置された中間サーバーのデータベース内に保存され、バックアップもデータベース上に保存される。
②保管期間	期間	<p><選択肢></p> <p>[6年以上10年未満]</p> <p>1) 1年未満 2) 1年 3) 2年 4) 3年 5) 4年 6) 5年 7) 6年以上10年未満 8) 10年以上20年未満 9) 20年以上 10) 定められていない</p>
②保管期間	その妥当性	<ul style="list-style-type: none"> ・地方税法第17条の5により、更正および決定の期間が5年間は可能であると定められているため。 ・地方税法第17条の5により、偽りその他不正の行為により税額を免れ、もしくは還付を受けた場合の更正及び決定の期間が7年間は可能であると定められているため。
③消去方法		<p><当区における措置></p> <ul style="list-style-type: none"> ・電子データについては、システムの機能にて消去する。機器を廃棄する際は、完全消去もしくは物理破壊によりデータ復旧できないことを確認する。 ・申告書及び届出書等の紙媒体については、裁断処理や溶解処理を行う。 <p><中間サーバー・プラットフォームにおける措置></p> <ul style="list-style-type: none"> ・特定個人情報の消去は当区からの操作によって実施されるため、通常、中間サーバー・プラットフォームの保守・運用を行う事業者が特定個人情報を消去することはない。 ・ディスク交換やハード更改等の際は、中間サーバー・プラットフォームの保守・運用を行う事業者において、保存された情報が読み出しできないよう、物理的破壊又は専用ソフト等を利用して完全に消去する。
7. 備考		

(別添2) 特定個人情報ファイル記録項目

(2) 軽自動車税賦課徴収情報ファイル

1.自治体コード、2.個人番号、3.宛名番号、4.編集済氏名カナ、5.編集済氏名漢字、6.宛名郵便番号、7.宛名住所コード、8.宛名住所、9.宛名地番、10.宛名方書カナ、11.宛名方書漢字、12.生年月日、13.性別区分、14.編集電話番号、15.申込年月日、16.振替区分、17.開始年月日、18.廃止年月日、19.口座停止日、20.停止解除日、21.銀行コード、22.支店コード、23.口座番号、24.通帳番号末番、25.預金種別区分、26.名義人カナ、27.名義人漢字、28.送付開始年月日、29.送付終了年月日、30.送付先氏名カナ、31.送付先氏名漢字、32.送付先郵便番号、33.送付先住所コード、34.送付先住所、35.送付先住所地番、36.送付先方書カナ、37.送付先方書漢字、38.税目コード、39.課税対象年度、40.通知書番号、41.履歴番号、42.サブ履歴番号、43.初期登録業務日時、44.更新業務日時、45.更新システム日時、46.更新コンピュータ名、47.更新ユーザID、48.有効フラグ、49.決裁状態、50.旧自治体コード、51.義務者個人番号、52.車両登録キー、53.標識番号漢字、54.標識番号車種、55.標識番号分類、56.標識番号カナ、57.標識番号番号、58.車台番号、59.課税コード、60.年税額、61.減免税額、62.賦課税額、63.納期1、64.課税年度1、65.納期限1、66.差引税額1、67.納期2、68.課税年度2、69.納期限2、70.差引税額2、71.納期3、72.課税年度3、73.納期限3、74.差引税額3、75.更正年月日、76.更正事由コード、77.車両履歴番号、78.連番、79.サブ連番、80.処理番号、81.更正番号、82.決議番号、83.初度検査年月、84.燃料の種類コード、85.経過年数、86.税率判定区分、87.税率特例、88.車両サブ履歴番号、89.減免対象年度、90.減免種別コード、91.減免申請理由、92.減免対象者個人番号、93.減免対象者世帯番号、94.減免対象者入力住所、95.減免対象者方書、96.減免対象者氏名カナ、97.減免対象者氏名漢字、98.減免対象者生年月日、99.減免対象者電話番号、100.障害名程度、101.手帳番号、102.手帳証明書名称、103.手帳交付日、104.運転者個人番号、105.運転者世帯番号、106.運転者続柄、107.運転者入力住所、108.運転者方書、109.運転者氏名カナ、110.運転者氏名漢字、111.運転者生年月日、112.運転者電話番号、113.免許証番号、114.免許証有効期限、115.免許証種類、116.免許証条件等、117.有効履歴フラグ、118.異動年月日、119.異動事由コード、120.旧課税コード、121.管内未納フラグ、122.所有権留保コード、123.所有者個人番号、124.車名、125.型式、126.年式、127.原動機型式、128.総排気量、129.総排気量単位、130.取得事由コード、131.取得年月日、132.廃車事由コード、133.廃車年月日、134.譲受者個人番号、135.整理番号、136.型式認定番号、137.定置場郵便番号、138.定置場住所コード、139.定置場住所、140.定置場地番、141.定置場方書、142.使用者情報、143.使用者個人番号、144.使用者氏名カナ、145.使用者氏名漢字、146.使用者入力住所、147.使用者方書、148.使用者生年月日、149.使用者電話番号、150.届出者個人番号、151.届出者氏名カナ、152.届出者氏名漢字、153.届出者入力住所、154.届出者方書、155.届出者生年月日、156.届出者電話番号、157.届出年月日、158.標識返納コード、159.未返納コード、160.未返納その他、161.未返納詳細、162.標識返納年月日、163.他自標識番号車種、164.他自標識番号分類、165.他自標識番号分類漢字、166.他自標識番号カナ、167.他自標識番号カナ漢字、168.他自標識番号番号、169.他自標識番号表示、170.所有形態コード、171.所有形態その他、172.納税義務者区分、173.盗難届届出年月日、174.盗難届被害年月日、175.盗難届警察、176.盗難届交番、177.盗難届受理番号、178.総排気量数値、179.取得その他、180.廃車その他、181.修正その他、182.軽自動車用途、183.自家用事業用別、184.H27燃費基準達成車情報コード、185.H32燃費基準達成車情報コード、186.重課判定情報、187.軽課判定情報、188.予備1、189.予備2、190.予備項目1、191.申告書受付番号、192.軽OSS車体の形状、193.自治体コード、194.個人番号、195.宛名番号、196.編集済氏名カナ、197.編集済氏名漢字、198.宛名郵便番号、199.宛名住所コード、200.宛名住所、201.宛名地番、202.宛名方書カナ、203.宛名方書漢字、204.生年月日、205.性別区分、206.編集電話番号、207.申込年月日、208.振替区分、209.開始年月日、210.廃止年月日、211.口座停止日、212.停止解除日、213.銀行コード、214.支店コード、215.口座番号、216.通帳番号末番、217.預金種別区分、218.名義人カナ、219.名義人漢字、220.送付開始年月日、221.送付終了年月日、222.送付先氏名カナ、223.送付先氏名漢字、224.送付先郵便番号、225.送付先住所コード、226.送付先住所、227.送付先住所地番、228.送付先方書カナ、229.送付先方書漢字、230.収納キー1、231.収納キー2、232.履歴番号、233.初期登録業務日時、234.更新業務日時、235.更新システム日時、236.更新コンピュータ名、237.更新ユーザID、238.有効フラグ、239.決裁状態、240.旧自治体コード、241.賦課年度、242.税目コード、243.対象年度、244.通知書番号、245.期別コード、246.事業年度開始年月日、247.事業年度終了年月日、248.申告区分コード、249.連番、250.期別区分、251.調定年度、252.会計年度、253.前納報奨金、254.車両登録キー、255.車検区分コード、256.減免コード、257.期別調定額、258.期別収納額、259.延滞金調定額、260.延滞金収納額、261.督促料調定額、262.督促料収納額、263.納期限、264.繰上前納期限、265.納期変更フラグ、266.収納年月日、267.領収年月日、268.繰越時調定額、269.繰越時収納額、270.繰越調定額、271.繰越年月日、272.不納欠損額、273.表示用税目コード、274.表示用期月、275.随期フラグ、276.更正回数、277.収納回数、278.還付回数、279.充当回数、280.口振不能回数、281.納通返戻設定カウンタ、282.納通返戻設定年月日、283.督促返戻設定カウンタ、284.督促返戻設定年月日、285.納通発送年月日、286.督促発行年月日、287.更正年月日、288.国税更正年月日、289.更正届出年月日、290.更正請求年月日、291.更正通知年月日、292.過誤納金発生事由コード、293.法定納期限等、294.法定納期限、295.業務固有キー、296.漢字業務固有キー、297.申告年月日、298.調定年月日、299.延長月数、300.重加算対象税額、301.納税計画対象額、302.納税計画状態コード、303.納税計画カウンタ、304.執行停止カウンタ、305.不納欠損カウンタ、306.差押カウンタ、307.参加差押カウンタ、308.交付要求カウンタ、309.繰上徴収カウンタ、310.その他処分カウンタ、311.徴収猶予カウンタ、312.換価猶予カウンタ、313.滞納整理組合カウンタ、314.納税承継カウンタ、315.督促停止カウンタ、316.催告停止カウンタ、317.納通公示カウンタ、318.督促公示カウンタ、319.電話催告停止カウンタ、320.時効中断年月日、321.管理コード、322.文書番号管理連番、323.文書番号パターンID、324.年、325.番号、326.文書番号、327.入力区分、328.登録日、329.登録時間、330.予備1、331.予備2、332.予備3、333.予備4、334.機能種類コード、335.機能処理番号、336.補足パラメーター1、337.補足パラメーター2、338.補足パラメーター3、339.指示ID、340.リンク番号、341.宛名、342.住所、343.方書、344.担当者コード、345.担当者名称、346.管理コード、347.機能種類コード、348.機能処理番号、349.収納連番、350.リンク番号、351.指示順序、352.調定額、353.修正調定額、354.督促手数料、355.修正督促手数料、356.延滞金、357.修正延滞金、358.納期限、359.累計収納額、360.累計督促手数料、361.累計延滞金、362.管理コード、363.機能種類コード、364.機能処理番号、365.収納連番、366.リンク番号、367.調定額、368.督促手数料、369.延滞金、370.納期限、371.累計収納額、372.累計督促手数料、373.累計延滞金、374.管理コード、375.拠点コード、376.リンク番号、377.名寄リンク番号、378.世帯番号、379.住民区分、380.氏名カナ、381.氏名、382.氏名外字フラグ、383.氏名超過フラグ、384.担当割地区コード、385.行政区コード、386.自治省コード、387.町コード、388.宛名拠点コード、389.郵便番号、390.住所、391.方書、392.住所外字フラグ、393.住所超過フラグ、394.国籍コード、395.続柄コード、396.生年月日、397.担当コード、398.担当者、399.副担当者コード、400.副担当者、401.出張担当者コード、402.出張担当者、403.主担当者変更事由コード、404.副担当者変更事由コード、405.生活保護開始日、406.生活保護廃止日、407.死亡日、408.出張担当フラグ、409.滞納区分、410.滞納段階、411.類型、412.滞納金額、413.確定延滞金、414.滞納事由、415.最終接触日、416.最終領収日、417.最終収納日、418.最終収納額、419.付箋有無、420.付箋色コード1、421.付箋色コード2、422.付箋色コード3、423.付箋色コード4、424.付箋色コード5、425.付箋色コード6、426.付箋色コード7、427.付箋色コード8、428.付箋色コード9、429.付箋色コード10、430.分納状態コード、431.補足区分1、432.補足区分2、433.管理コード、434.検索種別、435.検索番号、436.リンク番号、437.付帯情報1、438.付帯情報2、439.最新フラグ、440.管理コード、441.リンク番号、442.世帯番号、443.ホスト住民区分、444.住民区分、445.氏名カナ、446.氏名清音カナ、447.氏名、448.氏名外字フラグ、449.氏名超過フラグ、450.性別コード、451.続柄コード、452.生年月日、453.死亡日、454.担当割地区コード、455.行政区コード、456.自治省コード、457.町コード、458.拠点コード、459.番地番、460.号枝番、461.子番、462.子々番

(別添2) 特定個人情報ファイル記録項目

463.住所コード、464.郵便番号、465.住所、466.方書、467.住所外字フラグ、468.住所超過フラグ、469.住基登録日、470.住基登録事由コード、471.住基消除日、472.住基消除事由コード、473.住基異動日、474.住基異動事由コード、475.国籍コード、476.本名カナ、477.本名、478.通称名カナ、479.通称名、480.交付制限区分、481.入力区分、482.管理コード、483.変換元識別コード、484.変換元リンク番号、485.リンク番号、486.管理コード、487.リンク番号、488.法人番号、489.管理コード、490.拠点コード、491.滞納者異動連番、492.処理日、493.更新時刻、494.担当者コード、495.リンク番号、496.増減区分、497.主担当者変更事由コード、498.死亡日、499.新担当者、500.新町コード、501.新住所、502.新方書、503.旧担当者、504.旧町コード、505.旧住所、506.旧方書、507.新生活保護開始日、508.新生活保護廃止日、509.旧生活保護開始日、510.旧生活保護廃止日、511.新交付制限区分、512.旧交付制限区分、513.入力区分、514.管理コード、515.住所履歴連番、516.リンク番号、517.行政区コード、518.自治省コード、519.町コード、520.番地番、521.号枝番、522.子番、523.子々番、524.住所コード、525.郵便番号、526.住所、527.方書、528.住所外字フラグ、529.住所超過フラグ、530.照会印刷除外フラグ、531.管理コード、532.リンク番号、533.個人番号、534.管理コード、535.名寄リンク番号、536.リンク番号、537.管理コード、538.氏名履歴連番、539.リンク番号、540.氏名カナ、541.氏名清音カナ、542.氏名、543.氏名外字フラグ、544.氏名超過フラグ、545.照会印刷除外フラグ、546.管理コード、547.拠点コード、548.リンク番号、549.郵便番号、550.住所、551.方書、552.住所超過フラグ、553.氏名カナ、554.氏名、555.氏名超過フラグ、556.入力区分、557.管理コード、558.拠点コード、559.リンク番号、560.色コード、561.付箋内容コード、562.登録日、563.終了日、564.設定ユーザーID、565.管理コード、566.拠点コード、567.リンク番号、568.関連者リンク番号、569.関連種類コード、570.主従区分、571.一元区分、572.入力区分、573.管理コード、574.拠点コード、575.担当者コード、576.リンク番号、577.検索日、578.検索時刻、579.管理コード、580.拠点コード、581.勤務先連番、582.リンク番号、583.勤務先区分、584.勤務先リンク番号、585.就職日、586.退職日、587.対象課税開始年度、588.対象課税終了年度、589.管理コード、590.拠点コード、591.戸籍連番、592.リンク番号、593.自治省コード、594.郵便番号、595.住所コード、596.本籍地、597.筆頭者名称、598.調査日、599.入力区分、600.管理コード、601.拠点コード、602.口座連番、603.リンク番号、604.科目、605.納付種類コード、606.ホスト通知書番号、607.開始日、608.終了日、609.納税組合コード、610.金融機関コード、611.支店コード、612.預金種別コード、613.口座番号、614.口座名義人カナ、615.管理コード、616.拠点コード、617.連絡先連番、618.リンク番号、619.優先順位、620.使用区分、621.連絡先名称、622.連絡先コード、623.連絡先内容、624.連絡先種類コード、625.備考、626.入力区分、627.管理コード、628.リンク番号、629.発行機能コード、630.発行制限区分、631.管理コード、632.拠点コード、633.送付先連番、634.リンク番号、635.送付先区分、636.科目、637.ホスト通知書番号、638.有効フラグ、639.名称カナ、640.名称、641.名称外字フラグ、642.名称超過フラグ、643.住所コード、644.郵便番号、645.住所、646.方書、647.住所外字フラグ、648.住所超過フラグ、649.送付先リンク番号、650.設定日、651.自治省コード、652.入力区分、653.管理コード、654.リンク番号、655.生活保護開始日、656.生活保護廃止日、657.ケース番号、658.人数、659.代理納付開始年月、660.代理納付終了年月、661.管理コード、662.拠点コード、663.リンク番号、664.職業コード、665.返戻フラグ、666.特記事項、667.滞納事由、668.主担当者コード、669.主担当者変更事由コード、670.副担当者コード、671.副担当者変更事由コード、672.出張担当者コード、673.出張担当者変更事由コード、674.出張担当フラグ、675.注意事項コード、676.地図年度、677.地図巻コード、678.地図頁、679.地図区分、680.地図番号、681.特記メモ、682.入力区分、683.特記事項内容日付、684.特記事項メモ日付、685.次回非表示フラグ、686.管理コード、687.拠点コード、688.リンク番号、689.滞納区分、690.設定日、691.滞納段階、692.類型、693.分納状態コード、694.滞納金額、695.滞納確定延滞金、696.課税有無、697.類型手動変更日、698.管理コード、699.約束連番、700.リンク番号、701.機能種類コード、702.機能処理番号、703.約束開始日、704.約束開始時刻、705.約束終了日、706.約束終了時刻、707.約束内容コード、708.予定金額、709.約束履行有無、710.管理コード、711.経過記録連番、712.リンク番号、713.記録日、714.記録時刻、715.担当者コード、716.担当者、717.経過種別コード、718.接触フラグ、719.重要表示フラグ、720.場所コード、721.相手コード、722.交渉結果コード、723.経過内容コード、724.帳票種類コード、725.経過内容、726.記録詳細、727.帳票発送日、728.帳票調査日、729.帳票延滞金計算日、730.帳票返戻日、731.帳票返戻解除日、732.帳票公示送達状況コード、733.帳票公示送達日、734.帳票回答有無、735.帳票再転送日、736.処理拠点コード、737.管理コード、738.リンク番号、739.賦課年度、740.相当年度、741.ホスト通知書番号、742.標識番号、743.通知書番号、744.車両名称、745.車台番号、746.排気量、747.排気量単位区分、748.車種区分、749.税額、750.登録日、751.軽自動車登録事由コード、752.軽自動車登録事由、753.廃車日、754.廃車事由、755.異動日、756.異動事由、757.管理コード、758.収納連番、759.リンク番号、760.科目、761.賦課年度、762.相当年度、763.ホスト通知書番号、764.期、765.通知書番号、766.処理拠点コード、767.管理コード、768.電話催告連番、769.リンク番号、770.除外フラグ、771.ステータス、772.状態更新ユーザーID、773.元状態、774.架電結果、775.管理コード、776.催告連番、777.対象連番、778.催告書等連番、779.催告タイトル、780.発送日、781.指定期限、782.印刷日、783.延滞金計算日、784.調査日、785.担当者コード、786.担当者、787.リンク番号、788.宛氏名、789.宛住所、790.宛方書、791.文書番号、792.送付先郵便番号、793.送付先住所、794.送付先方書、795.送付先名称、796.未納額、797.督促手数料、798.延滞金、799.枚数、800.納付書枚数、801.経過記録連番、802.納付書経過記録連番、803.約束連番、804.処理拠点コード、805.管理コード、806.収納連番、807.発送種類コード、808.発送内容コード、809.発送予定日、810.経過記録連番、811.作成日、812.消込日、813.返戻経過記録連番、814.処理拠点コード、815.管理コード、816.督促停止連番、817.リンク番号、818.設定日、819.開始日、820.終了日、821.停止種類コード、822.停止単位コード、823.メモ、824.処理拠点コード、825.機能種類コード、826.処分連番、827.管理コード、828.抽出処理連番、829.対象者連番、830.収納連番、831.明細区分、832.リンク番号、833.賦課年度、834.相当年度、835.科目、836.ホスト通知書番号、837.通知書番号、838.期、839.表示月期、840.納期限、841.表示納期限、842.変更後納期限、843.法定納期限等、844.表示滞納額、845.表示未納額、846.表示督促料、847.表示延滞金1、848.表示延滞金2、849.表示延滞金3、850.確定延滞金有無、851.表示確定延滞金、852.備考、853.順序、854.管理コード、855.分納連番、856.リンク番号、857.計画日、858.誓約日、859.取消日、860.現誓約フラグ、861.担当者コード、862.担当者、863.分納開始年月、864.月間隔、865.日付区分、866.納付日、867.納付時刻、868.納付方法コード、869.約束管理フラグ、870.メモコード、871.メモ、872.分納対象区分、873.分納方法区分、874.分納入金額、875.分納回数、876.計画時入金額、877.端数処理区分、878.加算月A、879.加算額A、880.加算開始年A、881.加算月B、882.加算額B、883.加算開始年B、884.延滞金計算フラグ、885.延滞金計算区分、886.延滞金計算日、887.督促フラグ、888.消込区分、889.一括送付連番、890.取消理由コード、891.取消理由、892.一回分納付額、893.完納日、894.管理番号、895.資料番号、896.経過記録連番、897.猶予連番、898.履行判断区分、899.年度機能処理番号、900.作成機能区分、901.処理拠点コード、902.管理コード、903.分納連番、904.収納連番、905.回数、906.内訳連番、907.リンク番号、908.納付書番号、909.納付予定日、910.納付額、911.納付督促手数料、912.納付延滞金、913.累計納付額、914.納付合計額、915.発行回数、916.発行日、917.履行区分、918.当初回数、919.要すフラグ、920.口振書発行日、921.履行入力区分、922.履行変更日、923.管理コード、924.延滞金減免連番、925.リンク番号、926.申請日、927.決裁日、928.調査日、929.開始日、930.終了日、931.申請減免区分、932.申請減免率、933.申請理由コード、934.申請理由内容、935.決裁減免区分、936.決裁減免率、937.決裁事項内容、938.文書番号年、939.文書番号、940.作成機能区分、941.機能種類コード、942.機能処理番号、943.処理拠点コード、944.管理コード、945.納付受託連番、946.リンク番号、947.証券種類コード、948.証券記号番号、949.券面金額、950.受託日

(別添2) 特定個人情報ファイル記録項目

951. 決裁日、952. 完了日、953. 取消日、954. 担当者コード、955. 担当者、956. メモ、957. 延滞金計算フラグ、958. 延滞金計算区分、959. 延滞金計算日、960. 督促フラグ、961. 支払期日、962. 支払人名称、963. 支払地、964. 振出日、965. 振出地、966. 振出人名称、967. 消込区分、968. 取立費用額、969. 取消理由コード、970. 取消理由、971. 年度機能処理番号、972. 処理拠点コード、973. 管理コード、974. 納付受託連番、975. 収納連番、976. リンク番号、977. 内訳連番、978. 納付書番号、979. 納期限、980. 支払期日、981. 納付額、982. 納付督促手数料、983. 納付延滞金、984. 納付合計額、985. 管理コード、986. 執行停止連番、987. リンク番号、988. 起案日、989. 決裁日、990. 解除日、991. 住所コード、992. 郵便番号、993. 住所、994. 方書、995. 名称カナ、996. 名称、997. 生年月日、998. 電話番号、999. 勤務先、1000. 執行停止要件コード、1001. 執行停止理由、1002. 文書番号年、1003. 文書番号、1004. 調査日、1005. 調査担当者、1006. 停止原因、1007. 納税通知送達区分、1008. 督促送達区分、1009. 催告送達区分、1010. 台帳調査日、1011. 住基登録区分、1012. 除票日、1013. 除票理由コード、1014. 除票理由、1015. 転出先調査日、1016. 転出先住所、1017. 転出先方書、1018. 照会先自治体コード、1019. 転出先住基有無、1020. 転出先除票日、1021. 転出先除票理由コード、1022. 転出先除票理由、1023. 法人登記有無、1024. 代表者名称、1025. 資本金額、1026. 設立又は登記日、1027. 休業又は解散日、1028. 商業登記簿調査日、1029. 商業登記簿登録有無、1030. 実態調査照会日、1031. 実態調査自治省コード、1032. 所在コード、1033. 前年所得有無、1034. 前年所得額、1035. 破産倒産有無、1036. 市外滞納有無、1037. 市外滞納金額、1038. 市外滞納催告有無、1039. 市外滞納分納有無、1040. 市外滞納差押有無、1041. 市外滞納交付要求有無、1042. 市外滞納執行停止有無、1043. 市外滞納その他有無、1044. 市外滞納その他内容、1045. 生活保護受給有無、1046. 生活保護開始日、1047. 生活保護受給自治省コード、1048. 生活扶助有無、1049. 医療扶助有無、1050. 住宅扶助有無、1051. 教育扶助有無、1052. その他扶助有無、1053. その他扶助内容、1054. 不動産有無、1055. 不動産土地有無、1056. 不動産家屋有無、1057. 不動産所有権移転日、1058. 不動産所持理由コード、1059. 不動産所持理由、1060. 電話加入権有無、1061. 電話加入権電話番号、1062. 債権有無、1063. 債権内容、1064. その他財産有無、1065. その他財産内容、1066. 調査対象財産名称1、1067. 調査財産有無1、1068. 調査財産内容1、1069. 調査対象財産名称2、1070. 調査財産有無2、1071. 調査財産内容2、1072. 調査対象財産名称3、1073. 調査財産有無3、1074. 調査財産内容3、1075. 調査対象財産名称4、1076. 調査財産有無4、1077. 調査財産内容4、1078. 調査対象財産名称5、1079. 調査財産有無5、1080. 調査財産内容5、1081. 調査対象財産名称6、1082. 調査財産有無6、1083. 調査財産内容6、1084. 財産調査帳票備考、1085. 解除起案日、1086. 解除決裁日、1087. 解除理由、1088. 処理拠点コード、1089. 管理コード、1090. 猶予連番、1091. リンク番号、1092. 猶予種類コード、1093. 手続方法区分、1094. 担保種類コード、1095. 起案日、1096. 決裁日、1097. 受理日、1098. 申請日、1099. 開始日、1100. 終了日、1101. 猶予事由コード、1102. 猶予理由、1103. 担保提供コード、1104. 担保提供内容、1105. 許可区分、1106. 不許可事由コード、1107. 文書番号年、1108. 文書番号、1109. 法務局番号、1110. 受付日、1111. 受付番号、1112. 取消起案日、1113. 取消決裁日、1114. 取消文書番号年、1115. 取消文書番号、1116. 取消日、1117. 取消減免区分、1118. 取消時効停止区分、1119. 取消理由、1120. 延長猶予連番、1121. 処理拠点コード、1122. 管理コード、1123. 調査連番、1124. リンク番号、1125. 調査方法コード、1126. 登録日、1127. 登録担当者コード、1128. メモ、1129. 調査状況区分、1130. 照会種類コード、1131. 照会文書連番、1132. 照会方法区分、1133. 照会先区分、1134. 照会先グループ番号、1135. 照会先番号、1136. 勤務先連番、1137. 財産連番、1138. 自治省コード、1139. 関係者連番、1140. 照会予定日、1141. 照会日、1142. 回答日、1143. 回答メモ、1144. 有効期限、1145. 手入力名称、1146. 手入力郵便番号、1147. 手入力住所、1148. 手入力方書、1149. 手入力フラグ、1150. 生年月日、1151. 処理拠点コード、1152. 財産有無、1153. 管理コード、1154. 財産連番、1155. 調査連番、1156. リンク番号、1157. 財産種類コード、1158. 財産詳細種類コード、1159. 調査日、1160. 配当見込コード、1161. 公売対象区分、1162. 財産用途コード、1163. 財産タイトル、1164. 財産内容、1165. 特記事項、1166. 処理拠点コード、1167. 管理コード、1168. 収納連番、1169. リンク番号、1170. 法定納期限等、1171. 入力区分、1172. 設定日、1173. 複数フラグ、1174. 処理拠点コード、1175. 管理コード、1176. 納期限変更連番、1177. リンク番号、1178. 起案日、1179. 発行日、1180. 決裁日、1181. 変更後時刻、1182. 変更後納期限、1183. 文書番号年、1184. 文書番号、1185. メモ、1186. 処理拠点コード、1187. 管理コード、1188. 処分連番、1189. リンク番号、1190. 処分リンク番号、1191. 処分種類コード、1192. 財産種類コード、1193. 起案日、1194. 決裁日、1195. 受付日、1196. 解除日、1197. 受付番号区分、1198. 受付番号、1199. 解除区分、1200. 住所コード、1201. 郵便番号、1202. 住所、1203. 方書、1204. 名称カナ、1205. 名称、1206. 文書番号年、1207. 文書番号、1208. メモ、1209. 差押日、1210. 破産手続開始日、1211. 事件番号年度、1212. 事件番号
和暦年度、1213. 事件番号符号、1214. 事件番号、1215. 解除処分連番、1216. 解除理由コード、1217. 解除理由内容、1218. 法務局番号、1219. 陸運局番号、1220. 破産管財人番号、1221. 執行機関番号、1222. 職氏名番号、1223. 二重差押フラグ、1224. 先行差押解除フラグ、1225. 処理拠点コード、1226. 管理コード、1227. 充当連番、1228. 処分連番、1229. リンク番号、1230. 起案日、1231. 決裁日、1232. 文書番号年、1233. 文書番号、1234. 受入金額、1235. 延滞金計算フラグ、1236. 延滞金計算日、1237. 督促フラグ、1238. 消込区分、1239. 残余金、1240. 残余金計算値、1241. 種目内容、1242. メモ、1243. 処理拠点コード、1244. 管理コード、1245. 充当連番、1246. 収納連番、1247. リンク番号、1248. 内訳連番、1249. 調定額、1250. 督促手数料、1251. 延滞金、1252. 納期限、1253. 累計収納額、1254. 累計督促手数料、1255. 累計延滞金、1256. 管理コード、1257. 承継連番、1258. リンク番号、1259. 承継種類コード、1260. 起案日、1261. 決裁日、1262. 指定納期限、1263. 納付場所、1264. 相続開始日、1265. 文書番号年、1266. 文書番号、1267. メモ、1268. 相続財産評価額、1269. 処理拠点コード、1270. 管理コード、1271. 収納連番、1272. リンク番号、1273. 時効起算日、1274. 時効期間経過日、1275. 時効援用日、1276. 催告延長期限日、1277. 執行停止起算日、1278. 執行停止期間経過日、1279. 入力区分、1280. 管理コード、1281. 時効履歴連番、1282. 収納連番、1283. リンク番号、1284. 事由発生日、1285. 時効事由、1286. 処分連番、1287. 機能種類コード、1288. 協議期間、1289. 入力区分、1290. 管理コード、1291. 債務承認連番、1292. リンク番号、1293. 起案日、1294. 調査日、1295. 決裁日、1296. 延滞金計算日、1297. 未到来フラグ、1298. 督促フラグ、1299. 延滞金計算フラグ、1300. 担当者コード、1301. 担当者、1302. 資料番号、1303. メモ、1304. 経過記録連番、1305. 処理拠点コード、1306. 管理コード、1307. 収納連番、1308. リンク番号、1309. 欠損確定日、1310. 欠損種類コード、1311. 欠損事由、1312. 欠損調定額、1313. 欠損督促手数料、1314. 確定延滞金、1315. 入力区分、1316. 管理コード、1317. グループ連番、1318. 収納連番、1319. リンク番号、1320. 調定額、1321. 督促手数料、1322. 延滞金、1323. 納期限、1324. 累計収納額、1325. 累計督促手数料、1326. 累計延滞金、1327. 管理コード、1328. リンク番号、1329. グループ連番、1330. 除外フラグ、1331. 管理コード、1332. 拠点コード、1333. 予定連番、1334. 担当者コード、1335. 担当者、1336. リンク番号、1337. 機能種類コード、1338. 機能処理番号、1339. 約束連番、1340. 納付約束フラグ、1341. 重要表示フラグ、1342. 完了フラグ、1343. 開始日、1344. 開始時刻、1345. 終了日、1346. 終了時刻、1347. タイトル、1348. 一覧用タイトル、1349. 内容、1350. 登録者コード、1351. 登録者、1352. 管理コード、1353. 拠点コード、1354. 通知連番、1355. 担当者コード、1356. 担当者、1357. 通知分類コード、1358. 通知日、1359. 通知時刻、1360. 内容、1361. リンク番号、1362. 確認期限日、1363. 確認フラグ、1364. 管理コード、1365. リンク番号、1366. メモ、1367. 備考、1368. 管理コード、1369. 拠点コード、1370. 会計年度、1371. 収納統計区分、1372. リンク番号、1373. 科目、1374. 賦課年度、1375. 相当年度、1376. 担当者コード、1377. 調定額、1378. 督促手数料、1379. 確定延滞金、1380. 累計収納額、1381. 累計督促手数料、1382. 累計延滞金、1383. 消込収納額、1384. 消込督促手数料、1385. 消込延滞金、1386. 消込日、1387. 管理コード、1388. 拠点コード、1389. 進行状況連番、1390. リンク番号、1391. 抽出日、1392. 抽出時刻、1393. 主担当者コード、1394. 管理コード、1395. 処理日時、1396. 電話催告連番、1397. リンク番号、1398. 除外フラグ、1399. ステータス、1400. 状態更新ユーザーID、1401. 元状態、1402. 架電結果

Ⅲ 特定個人情報ファイルの取扱いプロセスにおけるリスク対策 ※(7. リスク1⑨を除く。)

1. 特定個人情報ファイル名	
1 住民税賦課情報ファイル(令和6年12月まで)	
2. 特定個人情報の入手(情報提供ネットワークシステムを通じた入手を除く。)	
リスク1: 目的外の入手が行われるリスク	
対象者以外の情報の入手を防止するための措置の内容	<ul style="list-style-type: none"> 届出の窓口において、地方税法、新宿区特別区税条例、同施行規則等に従い申告内容等や本人確認書類(身分証明書等)の確認を厳格に行い、対象者以外の情報の入手の防止に努める。 申告書等の内容をシステムへ入力後、申告書等とシステムの入力内容を照合し、複数人で確認を行う。 他団体からの申告情報の入手については、1件ごとに基本情報に基づいて新宿区の課税対象者と合致するかを確認している。 地方公共団体情報システム機構からの入手は、番号法第14条第2項において、「個人番号利用事務を処理するために必要があるときは…機構に対して機構保存本人確認情報の提供を求めることができる」と規定されており、事務処理に必要な者以外の情報は入手できない。 国税庁からの入手については、地方税の適正な課税を行うため、地方税法第325条及び番号法第19条第10号等に基づき、政府より必要な情報の提供を受ける旨の規定がなされており、法令で定める場合以外の入手を行わない。 (以下、eLTAX) 地方税ポータルセンタ(eLTAX)では、申告書の手続きを行おうとしている者からしか情報を受け付けないようにシステムで制御している。eLTAXを利用するためには、利用届出を提出し、利用者の暗証番号を取得しなければならない。利用届出の提出や申告データ等を送信する際に、電子証明書によって電子署名を行う。電子証明書を使用して電子署名を行うことにより、なりすまし(第三者が利用者のふりをして申請すること)を防ぐことができる。 また、利用届出や申告データ等に設定された提出先情報により、地方税ポータルセンタ(eLTAX)から提出先自治体の審査システムの審査サーバーへ配信されるようにシステムで制御している。 国税連携システムでは、地方税ポータルシステムを通じて国税庁としか繋がっておらず、国税庁から送信される情報しか入手は行われない。 他区市町村に課税権があることが判明した場合は、速やかに他区市町村に回送する。
必要な情報以外を入手することを防止するための措置の内容	<ul style="list-style-type: none"> 法令等により手続きに必要な事項を規定した様式を示す。 必要な情報のみ記載してもらうよう、届出書の記載例を掲示している。 申告書及び添付書類に記載された情報以外は入力しない。 システムの入力画面においては税務事務と関連しない項目を登録することができない。 他団体からの申告情報の入手については、あらかじめ定められた情報を取得するため、必要な情報以外を入手することはない。 地方公共団体情報システム機構からは、決められた必要な情報しか提供を受けないようにシステムで制御している。 国税庁からは、必要な情報しか提供されない。 (以下、eLTAX) 審査システムは、利用者から法令等により定められた様式で受信することから、必要な情報以外を入手することを防止している。 国税連携システムは、国税庁から、法令等により定められた様式で送信されることから、必要な情報以外を入手することを防止している。
その他の措置の内容	
リスクへの対策は十分か	[十分である] <選択肢> 1) 特に力を入れている 2) 十分である 3) 課題が残されている
リスク2: 不適切な方法で入手が行われるリスク	
リスクに対する措置の内容	<ul style="list-style-type: none"> 書面にて本人あるいは代理人による届出のみを受領することとし、受領の際は必ず本人あるいは代理人の本人確認及び委任状の確認を行うこととしている。 申告書等の様式に各申告書等の題名を明示し、申告等を行う者が使用目的を認識することができるようにしている。 特定個人情報の入手元である地方公共団体情報システム機構、国税庁は使用目的が法令に基づくものであることを理解した上で提供をする。 (以下、eLTAX) eLTAXホームページ上で、eLTAXは地方税に関する各種手続きを行うためのシステムであることを明確にしている。また、上記のとおり、利用者ID及び暗証番号がシステムに登録されている利用者しかeLTAXを利用することができない。これらによって利用者には、eLTAXで受付した情報が、地方税事務のために使用されることを明示している。なお、地方税ポータルセンタ(eLTAX)からLGWANを介し、審査サーバーでデータを手入する。 国税連携データ受信サーバーには、決められた必要な情報しか提供を受け付けないようにシステムで制御している。
リスクへの対策は十分か	[十分である] <選択肢> 1) 特に力を入れている 2) 十分である 3) 課題が残されている

リスク3: 入手した特定個人情報 that 不正確であるリスク	
入手の際の本人確認の措置の内容	<ul style="list-style-type: none"> ・個人番号カードの提示、若しくは運転免許証等の官公署が発行した写真付きの身分証明書の提示、又は健康保険被保険者証などその者が本人であることを確認するに至る書類の提示を受け、個人識別事項等と参照した上、本人確認を行う。 ・代理人については、代理人の個人番号カード又は身分証明書、代理権確認書類(委任状、戸籍謄本等)の提示による確認のほか、税理士である場合においては、税理代理権限証書、税理士名簿に記録されている事項等を確認するなどの方法による。 ・特定個人情報の入手元である地方公共団体情報システム機構、国税庁は、番号法第16条の規定に基づき、本人確認を行った上で情報を入手していることが前提になっており、新宿区が当該入手元から入手する際は番号法第16条が適用されない。 (以下、eLTAX) ・番号法施行規則第3条(電子情報処理組織を使用して個人番号の提供を受ける場合の本人確認の措置)第2号ハに掲げる、署名用電子証明書及び当該電子証明書により確認される電子署名が行われた当該提供に係る情報の送信を受けることなどにより、本人確認した情報の提供を受ける。
個人番号の真正性確認の措置の内容	<ul style="list-style-type: none"> ・個人番号カード(若しくは通知カードと法令により定められた身分証明書の組み合わせ)等の提示を受け、本人確認を行う。 ・代理人については、代理人の個人番号カード又は通知カード、身分証明書、代理権確認書類(委任状、戸籍謄本等)の提示による確認のほか、税理士である場合においては、税理代理権限証書、税理士名簿に記録されている事項等を確認するなどの方法による。 ・他団体からの申告情報の入手については、1件ごとに基本情報に基づいて新宿区の課税対象者と合致するかを確認している。 ・特定個人情報の入手元である地方公共団体情報システム機構、国税庁は、番号法第16条の規定に基づき、本人確認を行った上で情報を入手していることが前提となっており、新宿区が当該入手元から入手する際は番号法第16条が適用されない。 (以下、eLTAX) ・番号法施行規則第3条第2号イの規定に基づき、地方公共団体情報システム機構から、機構保存本人確認情報の提供を受けるなどの方法により行う。
特定個人情報の正確性確保の措置の内容	<ul style="list-style-type: none"> ・特定個人情報の入力、削除及び訂正を行う際は、正確性を確保するために、入力、削除及び訂正を行った者以外の者が確認する等、複数の者による確認を行う。また、入力、削除及び訂正した内容を確認した者に、申告書等の様式の行政側使用欄にサインさせる。 ・職員が収集した情報に基づいて、間違いがあれば職権で適宜修正することで正確性を確保している。 ・地方税法に基づいて新宿区に提出する申告書、法定調書等については、提出されたものをそのまま原本として保管する必要がある。 ・税務情報トータルシステムでは、これらの申告書、法定調書等情報や納税の実績等を入力することにより、地方税債権等を一元的に管理するとともに、これらを分析して税務調査に活用しているところである。 ・納税者の申告内容を帳簿等で確認し、申告内容に誤りがあれば是正をもとめるなどの対応を行っている。 ・正確性の確保については、特定個人情報の入手元である地方公共団体情報システム機構、国税庁に委ねられる。 (以下、eLTAX) ・国税連携システムで入手する所得税申告書等については、国税庁が申告内容に誤りがあれば是正を求めるなどの対応をし、修正された情報が国税庁から送信されてくる。
その他の措置の内容	—
リスクへの対策は十分か	[十分である] <選択肢> 1) 特に力を入れている 2) 十分である 3) 課題が残されている
リスク4: 入手の際に特定個人情報が漏えい・紛失するリスク	
リスクに対する措置の内容	<ul style="list-style-type: none"> ・申告等の受付の窓口において、他者の目に触れないよう仕切り板で遮断している。 ・申告等の処理結果を誤った相手方に手渡すことを防止するため、窓口で対面にて收受している。 ・住民からの申告書等については、特定個人情報の漏洩及び紛失を防止するため、入力及び照合した後は、鍵付の書庫に保管する。 ・特定個人情報の入手元である地方公共団体情報システム機構からの入手は、新宿区と入手元のみをつないだ専用線を用いて行う。 ・国税庁から書面で入手する場合は、職員が立ち会い、紛失しないよう細心の注意を払っている。 ・職員間で周知を行い、共通認識を図っている。 (以下、eLTAX) ・特定個人情報の入手元である利用者からの入手は、利用者から地方税ポータルセンタ(eLTAX)まではインターネット回線、地方税ポータルセンタ(eLTAX)からはLGWANを通じて、審査システムを利用して入手し、漏えい・紛失がないようにしている。 ・特定個人情報の入手元である年金保険者からの入手は、年金保険者から地方税ポータルセンタ(eLTAX)まではDVD、地方税ポータルセンタ(eLTAX)からはLGWANを通じて、審査システムを利用して入手している。 ・特定個人情報の入手元である国税庁からの入手は、国税庁から地方税ポータルセンタ(eLTAX)までは専用線、地方税ポータルセンタ(eLTAX)からはLGWANを通じて、国税連携システムを利用して入手している。

リスクへの対策は十分か	[十分である]	<選択肢> 1) 特に力を入れている 2) 十分である 3) 課題が残されている
特定個人情報の入手(情報提供ネットワークシステムを通じた入手を除く。)におけるその他のリスク及びそのリスクに対する措置		
-		
3. 特定個人情報の使用		
リスク1: 目的を超えた紐付け、事務に必要な情報との紐付けが行われるリスク		
宛名システム等における措置の内容	<ul style="list-style-type: none"> ・団体内統合宛名等システムは、番号法別表第1及び関係主務省令に定められた部署以外からの特定個人情報へのアクセスが行えないような仕組みを構築する。 ・団体内統合宛名等システムには、権限のない者のアクセスを認めない。 	
事務で使用するその他のシステムにおける措置の内容	<ul style="list-style-type: none"> ・法令に基づく事務で使用する情報以外との紐付けは行わない。 ・税務情報トータルシステムが保有している住民税賦課情報ファイルの個人番号が他のシステムや利用者からアクセス制限されている。 	
その他の措置の内容	-	
リスクへの対策は十分か	[十分である]	<選択肢> 1) 特に力を入れている 2) 十分である 3) 課題が残されている
リスク2: 権限のない者(元職員、アクセス権限のない職員等)によって不正に使用されるリスク		
ユーザ認証の管理	[行っている]	<選択肢> 1) 行っている 2) 行っていない
具体的な管理方法	<ul style="list-style-type: none"> ・税務情報トータルシステムを利用する必要がある職員を特定し、ユーザIDによる識別とパスワードによる認証を実施する。また、そのユーザがシステム上で利用可能な機能を制限することで不正利用が行えない対策を実施している。 ・なりすましによる不正を防止する観点から、個人ごとのユーザIDを割り当て、共用IDの利用を禁止している。 	
アクセス権限の発効・失効の管理	[行っている]	<選択肢> 1) 行っている 2) 行っていない
具体的な管理方法	<p>① ID/パスワードの発効管理</p> <ul style="list-style-type: none"> ・アクセス権限と業務の対応表を作成する。アクセス権限と業務の対応表について1年に1回定期的に見直している。 ・情報システム管理者である課長は、職員の業務に対応したアクセス権限を確認した上で、事務に必要なアクセス権限のみの利用申請を情報システム課に提出する。 ・利用申請により情報システム課は、操作ファイルを更新し、必要なアクセス権限を付与したID/パスワードを発行する。すでにID/パスワードを取得している場合は、そのID/パスワードの職員に必要なアクセス権限を付与する。 ・小型システム(課税資料管理システム等)については、情報システム管理者である課長が、権限代行者に命じ、ID/パスワードを発行する。 <p>② 失効管理</p> <ul style="list-style-type: none"> ・権限を有していた職員の異動退職情報を確認し、異動退職があった際はアクセス権限を更新し、当該IDを失効させている。 ・最大1年間の登録期間を設けて、利用申請により操作者ファイルを更新しており、1年後、利用申請が無ければ失効となる。利用申請書を10年間保存する。 	
アクセス権限の管理	[行っている]	<選択肢> 1) 行っている 2) 行っていない
具体的な管理方法	<ul style="list-style-type: none"> ・操作者の取り扱う事務に応じたアクセス権限が付与されるように管理をする。 ・アクセス権限の申請/失効の内容と、申請/失効の結果を突合している。 	
特定個人情報の使用の記録	[記録を残している]	<選択肢> 1) 記録を残している 2) 記録を残していない
具体的な方法	<ul style="list-style-type: none"> ・誰がいつどのデータを取り扱ったかの操作履歴(操作ログ)を7年間保管する。 ・情報の漏えいや重大な情報セキュリティ障害が発生したとき、又は当該事実が発生したことが疑われる場合、若しくは発生するおそれがある場合等必要に応じ、操作履歴の調査を行う。稼働実績ファイル(操作履歴)から、誰(職員等)が、誰(住民等)を、どの端末を使用し、どのような内容(画面の検索や処理等)で操作したかを、抽出する項目を指定して処理する。 	
その他の措置の内容	-	
リスクへの対策は十分か	[十分である]	<選択肢> 1) 特に力を入れている 2) 十分である 3) 課題が残されている

リスク3: 従業者が事務外で使用するリスク	
リスクに対する措置の内容	<ul style="list-style-type: none"> ・システムの操作履歴(操作ログ)を記録し、7年間保存することで、業務外での使用の抑止をしている。 ・職員に対しては、年一回、個人情報保護に関する研修を行い、業務外又は不必要な情報収集の禁止等について指導している。 ・委託先に対しては業務外で使わないよう仕様書に定め、契約書に個人情報に係る特記事項を付している。 ・違反行為を行った場合は、法の罰則規定による措置を講じる。
リスクへの対策は十分か	<input type="checkbox"/> 十分である <input type="checkbox"/> <input type="checkbox"/> <input type="checkbox"/> <input type="checkbox"/> <input type="checkbox"/> <input type="checkbox"/> <input type="checkbox"/> <input type="checkbox"/> <input type="checkbox"/> <input type="checkbox"/> <input type="checkbox"/> <input type="checkbox"/> <input type="checkbox"/> <input type="checkbox"/> <input type="checkbox"/>
リスク4: 特定個人情報ファイルが不正に複製されるリスク	
リスクに対する措置の内容	<ul style="list-style-type: none"> ・職員及び委託先に対し、職務に関係なく、業務上知り得た情報の複写または複製の禁止を遵守するよう契約書等に定めている。 ・職員に対しては、年一回、個人情報保護に関する研修を行い、業務外又は不必要な情報の複写または複製の禁止等について指導している。 ・委託先に対しては、契約書に個人情報保護に係る特記事項を付している。 ・違反行為を行った場合は、法の罰則規定による措置を講じる。 ・端末では外部記録媒体を使用できないようにする。 ・情報の漏えいが疑われるときなどは、操作履歴の点検を行う。
リスクへの対策は十分か	<input type="checkbox"/> 十分である <input type="checkbox"/> <input type="checkbox"/> <input type="checkbox"/> <input type="checkbox"/> <input type="checkbox"/> <input type="checkbox"/> <input type="checkbox"/> <input type="checkbox"/> <input type="checkbox"/> <input type="checkbox"/> <input type="checkbox"/> <input type="checkbox"/> <input type="checkbox"/> <input type="checkbox"/> <input type="checkbox"/>
特定個人情報の使用におけるその他のリスク及びそのリスクに対する措置	
<ul style="list-style-type: none"> ・スクリーンセーバ等を利用して、長時間にわたり情報を表示させない。 ・一定時間操作がないと自動的に画面ロックがかかる。 ・窓口に設置されたホストコンピューター等のディスプレイをのぞき見防止フィルターにより来庁者等の目に触れないようにする。 ・情報が表示された画面のハードコピーの取得は事務処理に必要となる範囲にとどめる。 	
4. 特定個人情報ファイルの取扱いの委託 <input type="checkbox"/> 委託しない	
委託先による特定個人情報の不正入手・不正な使用に関するリスク 委託先による特定個人情報の不正な提供に関するリスク 委託先による特定個人情報の保管・消去に関するリスク 委託契約終了後の不正な使用等のリスク 再委託に関するリスク	
情報保護管理体制の確認	<ul style="list-style-type: none"> ・契約書の個人情報保護に関する特記事項等に基づき、個人情報の管理と情報セキュリティの遵守について、必要な措置を講ずることと記載している。また、仕様書によりプライバシーマーク使用許諾証等の提示又は写しの提出を求めている。 (以下、eLTAX) ・審査システム及び国税連携システムの運営に関する業務は、地方税共同機構が、認定委託先事業者の認定等に関する要綱に基づき認定した事業者へ委託している。当該事業者は、「電気通信回線その他の電気通信設備に関する技術基準及び情報通信の技術の利用における安全性及び信頼性を確保するために必要な事項に関する基準」(平成31年総務省告示第151号)の各規定に適合した情報セキュリティが確保されると認められているとともに、ISMS認証を取得している。また、地方税共同機構による情報セキュリティ監査が実施されており、監査結果についての報告を受けている。
特定個人情報ファイルの閲覧者・更新者の制限	<input type="checkbox"/> 制限している <input type="checkbox"/> <input type="checkbox"/> <input type="checkbox"/> <input type="checkbox"/> <input type="checkbox"/> <input type="checkbox"/> <input type="checkbox"/> <input type="checkbox"/> <input type="checkbox"/> <input type="checkbox"/> <input type="checkbox"/> <input type="checkbox"/> <input type="checkbox"/> <input type="checkbox"/> <input type="checkbox"/>
具体的な制限方法	<ul style="list-style-type: none"> ・作業者を限定するために、委託作業者の名簿を提出させる。 ・システムへのアクセス制限を設け、業務に関係のない情報の閲覧/更新を行わせない。
特定個人情報ファイルの取扱いの記録	<input type="checkbox"/> 記録を残している <input type="checkbox"/> <input type="checkbox"/> <input type="checkbox"/> <input type="checkbox"/> <input type="checkbox"/> <input type="checkbox"/> <input type="checkbox"/> <input type="checkbox"/> <input type="checkbox"/> <input type="checkbox"/> <input type="checkbox"/> <input type="checkbox"/> <input type="checkbox"/> <input type="checkbox"/> <input type="checkbox"/>
具体的な方法	操作ログによる記録を7年間残し、不正な使用がないことを確認する。
特定個人情報の提供ルール	<input type="checkbox"/> 定めている <input type="checkbox"/> <input type="checkbox"/> <input type="checkbox"/> <input type="checkbox"/> <input type="checkbox"/> <input type="checkbox"/> <input type="checkbox"/> <input type="checkbox"/> <input type="checkbox"/> <input type="checkbox"/> <input type="checkbox"/> <input type="checkbox"/> <input type="checkbox"/> <input type="checkbox"/> <input type="checkbox"/>
委託先から他者への提供に関するルール内容及びルール遵守の確認方法	<ul style="list-style-type: none"> ・業務上知り得た個人情報等につき、契約書において契約の期間中及び契約終了後における第三者への提供の禁止(守秘義務)を定めている。 ・ルールの遵守については、委託元(区)が必要があると認める場合は、委託先に業務に関する個人情報の取扱い状況の報告を行わせるほか、業務に関する個人情報の管理状況について立入調査等による監査を行うことで確認する。 ・当初課税データ入力業務の委託にあたり、複数の事業所でデータ入力作業を行う場合等の事業所の名称・所在地・電話番号及び現場責任者氏名を報告させる。

	委託元と委託先間の提供に関するルール内容及びルール遵守の確認方法	<ul style="list-style-type: none"> ・業務に伴い取り扱う個人情報について、施錠できる保管庫に保管する等、善良な管理者の注意義務を持って保管及び管理することを契約書において定め、個人情報の持ち出しを禁止している。 ・ルールの遵守については、委託元(区)が必要があると認める場合は、委託先に業務に関する個人情報の取扱い状況の報告を行わせるほか、業務に関する個人情報の管理状況について立入調査等による監査を行うことで確認する。 ・当初課税データ入力業務の委託にあたり、情報の引渡時には、原票(特別区民税・都民税申告書、給与支払報告書等)の名称・件数を記載した「引渡書兼受領書」に受領者(委託先)の氏名を署名させ、納品時においても「納品及び返却書兼受領書」に返却者(委託先)の氏名を署名させ、検査・立会を行う。送付毎の内訳については、原票の送付確認書(原票区分・資料開始番号～終了番号・件数・記録DISK番号)により確認している。 また、情報の返却にあたり、原票の返却とともに情報を電子情報処理に用いた電子機器から消去することを契約書(仕様書)に謳っており、報告を求めた場合には書面での報告を定めている。 なお、原票等を新宿区と履行場所間を運搬する車の駐車場利用申請を提出させ、ナンバーを報告させる。
特定個人情報の消去ルール		[定めている] <選択肢> 1) 定めている 2) 定めていない
	ルール内容及びルール遵守の確認方法	<ul style="list-style-type: none"> ・個人情報(特定個人情報を含む。)が記載されている不要な紙媒体は、シュレッダーによる細断若しくは外部業者による溶解処理を行う。 ・委託先に、資料等の返還時には、記録媒体のデータの消去を行わせることを契約書の特記事項に記す。 ・ルールの遵守については、委託元(区)が必要があると認める場合は、委託先に業務に関する個人情報の取扱い状況の報告を行わせるほか、業務に関する個人情報の管理状況について立入調査等による監査を行うことで確認する。
委託契約書中の特定個人情報ファイルの取扱いに関する規定		[定めている] <選択肢> 1) 定めている 2) 定めていない
	規定の内容	<p>新宿区の情報セキュリティ規程に基づき、特定個人情報を含む全てのデータに対して以下のことを契約書上に明記している。</p> <ul style="list-style-type: none"> ・直接又は間接に知り得た秘密を一切第三者に漏らし、又は他の目的に利用しないこと。この契約に基づく委託期間が満了し、又はこの契約が解除された後においても同様とする。 ・データ、プログラム等及び業務材料(以下「データ等」という。)の取扱いについては、細心の注意を払い、適正な維持管理を行うこと。 ・データ等の漏えい、滅失、き損、改ざん等の防止を行うこと。 ・データ等を委託業務を実施する目的以外に使用し、又は第三者に提供しないこと。 ・データ等の全部又は一部を委託者の許可なく複製し、又は複製しないこと。 ・事故が発生し、又は発生のおそれがあるときは、直ちに委託者に通知するとともに必要な措置を講じ、遅滞なくその状況について書面をもって委託者に報告すること。 ・取扱責任者及び取扱者をあらかじめ指定し、報告すること。 ・委託先が、その従業者に個人情報の適正な管理及び情報セキュリティに関する教育を実施すること。 ・必要があると認めるときは、業務に関する個人情報の取扱い状況の報告を行うほか、業務に関する個人情報の管理状況について、立入調査等を受けること。 ・再委託を禁止すること(ただし、事前に新宿区が許諾したときは再委託を認める)。 ・契約終了後は、資料等を返還し、又は消去すること。
再委託先による特定個人情報ファイルの適切な取扱いの確保		[十分に行っている] <選択肢> 1) 特に力を入れて行っている 2) 十分に行っている 3) 十分に行っていない 4) 再委託していない
	具体的な方法	再委託先についても、委託先における特定個人情報の取扱いに係る内容を遵守させることとしている。
その他の措置の内容		契約書に掲げる事項に違反し、又は怠ったことにより当区又は第三者に損害を与えたときは、その損害を賠償するものとしている。
リスクへの対策は十分か		[十分である] <選択肢> 1) 特に力を入れている 2) 十分である 3) 課題が残されている
特定個人情報ファイルの取扱いの委託におけるその他のリスク及びそのリスクに対する措置		
-		
5. 特定個人情報の提供・移転(委託や情報提供ネットワークシステムを通じた提供を除く。) [] 提供・移転しない		
リスク1: 不正な提供・移転が行われるリスク		
特定個人情報の提供・移転の記録		[記録を残している] <選択肢> 1) 記録を残している 2) 記録を残していない

	<p>具体的な方法</p>	<p>特定個人情報(個人番号、4情報等)の提供・移転を行う際に、提供・移転の記録(提供・移転日時、操作者等)をシステム上で管理し、7年間保存している。なお、システム上、提供・移転に係る処理を行ったものの提供・移転が認められなかった場合についても記録を残す。</p> <p>(以下、eLTAX)</p> <p>・審査システムにおいて、厚生労働大臣等及び企業等の給与支払者との間の連携については、番号法第19条第1号に基づき、特定個人情報(特別徴収税額通知等)の提供を行う。</p> <p>厚生労働大臣等及び企業等の給与支払者との間の連携については、新宿区と厚生労働大臣等とは、LGWANとDVD、企業等給与支払者とはLGWANとインターネット回線を用い、暗号化した上で、決められた情報のみを提供するようにシステムで制御している。</p> <p>・国税連携システムにおいて、国税庁及び他区市町村との間の連携については、番号法第19条第9号に基づき、特定個人情報(扶養是正情報等)の提供を行う。</p> <p>その際には、番号法第19条第9号、番号法施行令第23条等の規定に基づき、特定個人情報の提供を受ける者の名称、特定個人情報の提供の日時及び提供する特定個人情報の項目を記録して、7年間保存するなどの処置をとる。</p> <p>・国税庁及び他区市町村との間の連携については、新宿区と国税庁及び他区市町村とは、LGWAN及び専用線を用い、暗号化した上で、決められた情報のみを提供するようにシステムで制御している。</p>
<p>特定個人情報の提供・移転に関するルール</p>	<p>[定めている]</p>	<p><選択肢> 1) 定めている 2) 定めていない</p>
	<p>ルール内容及びルール遵守の確認方法</p>	<p>・データ移転先からのデータ利用申請を求め、データ移転元がその法的根拠等を判断し、承認を得たもののみ、データの移転を許可することを内部規程で定める。</p> <p>・区で管理する情報を区外の機関へ提供するには、区長が行う個人情報保護事務に関する規則に規定された手続きをおこなう。</p> <p>・情報セキュリティポリシーの遵守状況及び個人情報の管理に関する問題の有無について確認を行い、問題が発生していた場合は速やかに、新宿区情報システム緊急時対応計画に従い適切な措置を講ずることとしている。</p> <p>(以下、eLTAX)</p> <p>・審査システム及び国税連携システムで提供する特定個人情報に漏えいした場合において、その旨及びその理由を遅滞なく特定個人情報保護委員会に報告するために必要な体制を整備するとともに、提供を受ける者が体制を整備していることを確認する。</p> <p>・審査システム及び国税連携システムで情報連携を行う場合、電子データについては番号法施行規則第20条第2号の規定に基づく、安全性及び信頼性を確保するために必要な基準として、内閣総理大臣が定める基準に従って行う。</p>
<p>その他の措置の内容</p>		<p>・庁内のシステムにおいては、操作者のアクセス制限、操作ログの記録、システムの接続制御を実施している。操作ログの記録は7年間保存する。</p> <p>・違反行為を行った場合は、法の罰則規定により措置を講じる。</p> <p>・個人番号の盗用等が発生した場合は、番号法第7条第2項により、職権及び該当者からの申請により個人番号の変更を行う。</p>
<p>リスクへの対策は十分か</p>	<p>[十分である]</p>	<p><選択肢> 1) 特に力を入れている 2) 十分である 3) 課題が残されている</p>
<p>リスク2: 不適切な方法で提供・移転が行われるリスク</p>		
	<p>リスクに対する措置の内容</p>	<p>・庁内のシステムにおいては、操作者のアクセス制限、操作ログの記録、システムの接続制御を実施することで、不適切な方法で特定個人情報がやりとりされることを防止している。操作ログの記録は7年間保存する。</p> <p>・提供/移転前に、提供/移転先が法令に基づく利用事務者であることを確認する。</p> <p>(以下、eLTAX)</p> <p>・審査システム及び国税連携システムで提供する電子データについては、番号法施行規則第20条第2号の規定に基づく、安全性及び信頼性を確保するために必要な基準として、内閣総理大臣が定める基準に従って行うこととする。</p> <p>・審査システムにおいては、厚生労働大臣等及び企業等の給与支払者との間の連携については、新宿区と厚生労働大臣等とは、LGWANとDVD、企業等の給与支払者とはLGWANとインターネット回線を用い、暗号化した上で、決められた情報のみを提供するようにシステムで制御している。</p> <p>・国税連携システムにおいて、国税庁及び他区市町村との間の連携については、新宿区と国税庁及び他区市町村とは、LGWAN及び専用線を用い、暗号化した上で、決められた情報のみを提供するようにシステムで制御している。</p>
<p>リスクへの対策は十分か</p>	<p>[十分である]</p>	<p><選択肢> 1) 特に力を入れている 2) 十分である 3) 課題が残されている</p>

リスク3: 誤った情報を提供・移転してしまうリスク、誤った相手に提供・移転してしまうリスク	
リスクに対する措置の内容	<ul style="list-style-type: none"> ・入出力処理の際、処理を行った職員と、処理の内容を審査する職員を別にし、二重確認を行っている。 ・庁内のシステムにおいて、本業務で保有する情報を全て連携することはできず、移転元から承認された情報しか移転できないよう制御されている。また、操作者のアクセス制限、システムの接続制御により、予め定められた提供・移転先のみには情報の提供・移転ができないような仕組みとなっている。(以下、eLTAX) ・審査システム及び国税連携システムで提供する電子データについては、番号法施行規則第20条第2号の規定に基づく、安全性及び信頼性を確保するために必要な基準として、内閣総理大臣が定める基準に従って行うこととする。 ・審査システムにおいて、厚生労働大臣等及び企業等の給与支払者との間の連携については、新宿区と厚生労働大臣等とは、LGWANとDVD、企業等の給与支払者とはLGWANとインターネット回線を用い、暗号化した上で、決められた情報のみを提供するようにシステムで担保している。 ・国税連携システムにおいては、国税庁及び他区市町村との間の連携については、新宿区と国税庁及び他区市町村とは、LGWAN及び専用線を用い、暗号化した上で、決められた情報のみを提供するようにシステムで担保している。
リスクへの対策は十分か	<p>[十分である] <選択肢></p> <p>1) 特に力を入れている 2) 十分である</p> <p>3) 課題が残されている</p>
特定個人情報の提供・移転(委託や情報提供ネットワークシステムを通じた提供を除く。)におけるその他のリスク及びそのリスクに対する措置	
-	
6. 情報提供ネットワークシステムとの接続 [] 接続しない(入手) [] 接続しない(提供)	
リスク1: 目的外の入手が行われるリスク	
リスクに対する措置の内容	<p><中間サーバー・ソフトウェアにおける措置></p> <ul style="list-style-type: none"> ・情報照会機能(※1)により、情報提供ネットワークシステムに情報照会を行う際には、情報提供許可証の発行と照会内容の照会許可照会リスト(※2)との照合を情報提供ネットワークシステムに求め、情報提供ネットワークシステムから情報提供許可証を受領してから情報照会を実施することになる。つまり、番号法上認められた情報連携以外の照会を拒否する機能を備えており、目的外提供やセキュリティリスクに対応している。 ・中間サーバーの職員認証・権限管理機能(※3)では、ログイン時の職員認証の他に、ログイン・ログアウトを実施した職員、時刻、操作内容の記録が実施されるため、不適切な接続端末の操作や、不適切なオンライン連携を抑止する仕組みになっている。 (※1) 情報提供ネットワークシステムを使用した特定個人情報の照会及び照会した情報の受領を行う機能。 (※2) 番号法別表第2及び第19条第15号に基づき、事務手続きごとに情報照会者、情報提供者、照会・提供可能な特定個人情報をリスト化したもの。 (※3) 中間サーバーを利用する職員の認証と職員に付与された権限に基づいた各種機能や特定個人情報へのアクセス制御を行う機能。
リスクへの対策は十分か	<p>[十分である] <選択肢></p> <p>1) 特に力を入れている 2) 十分である</p> <p>3) 課題が残されている</p>
リスク2: 安全が保たれない方法によって入手が行われるリスク	
リスクに対する措置の内容	<p><中間サーバー・ソフトウェアにおける措置></p> <ul style="list-style-type: none"> ・中間サーバーは、特定個人情報保護委員会との協議を経て、総務大臣が設置・管理する情報提供ネットワークシステムを使用した特定個人情報の入手のみ実施できるように設計されるため、安全性が担保されている。 <p><中間サーバー・プラットフォームにおける措置></p> <ul style="list-style-type: none"> ・中間サーバーと既存システム、情報提供ネットワークシステムとの間は、高度なセキュリティを維持した行政専用ネットワーク(総合行政ネットワーク等)を利用することにより、安全性を確保している。 ・中間サーバーと団体についてはVPN等の技術を利用し、団体ごとに通信回線を分離するとともに、通信を暗号化することで安全性を確保している。
リスクへの対策は十分か	<p>[十分である] <選択肢></p> <p>1) 特に力を入れている 2) 十分である</p> <p>3) 課題が残されている</p>
リスク3: 入手した特定個人情報が不正確であるリスク	
リスクに対する措置の内容	<p><中間サーバー・ソフトウェアにおける措置></p> <p>中間サーバーは、特定個人情報保護委員会との協議を経て、総務大臣が設置・管理する情報提供ネットワークシステムを使用して、情報提供用個人識別符号により紐付けられた照会対象に係る特定個人情報を入手するため、正確な照会対象者に係る特定個人情報を入手することが担保されている。</p>
リスクへの対策は十分か	<p>[十分である] <選択肢></p> <p>1) 特に力を入れている 2) 十分である</p> <p>3) 課題が残されている</p>

リスク4: 入手の際に特定個人情報漏えい・紛失するリスク	
リスクに対する措置の内容	<p><中間サーバー・ソフトウェアにおける措置></p> <ul style="list-style-type: none"> ・中間サーバーは、情報提供ネットワークシステムを使用した特定個人情報の入手のみを実施するため、漏えい・紛失のリスクに対応している(※)。 ・既存システムからの接続に対し認証を行い、許可されないシステムからのアクセスを防止する仕組みを設けている。 ・情報照会が完了又は中断した情報照会結果については、一定期間経過後に当該結果を情報照会機能において自動で削除することにより、特定個人情報漏えい・紛失するリスクを軽減している。 ・中間サーバーの職員認証・権限管理機能では、ログイン時の職員認証の他に、ログイン・ログアウトを実施した職員、時刻、操作内容の記録が実施されるため、不適切な接続端末の操作や、不適切なオンライン連携を抑制する仕組みになっている。 <p>(※)中間サーバーは、情報提供ネットワークシステムを使用して特定個人情報を送信する際、送信する特定個人情報の暗号化を行っており、照会者の中間サーバーでしか復号できない仕組みになっている。そのため、情報提供ネットワークシステムでは復号されないものとなっている。</p> <p><中間サーバー・プラットフォームにおける措置></p> <ul style="list-style-type: none"> ・中間サーバーと既存システム、情報提供ネットワークシステムとの間は、高度なセキュリティを維持した行政専用ネットワーク(総合行政ネットワーク等)を利用することにより、漏えい・紛失のリスクに対応している。 ・中間サーバーと団体についてはVPN等の技術を利用し、団体ごとに通信回路を分離するとともに、通信を暗号化することで漏えい・紛失のリスクに対応している。 <p>・中間サーバー・プラットフォーム事業者の業務は、中間サーバー・プラットフォームの運用、監視・障害対応等であり、業務上、特定個人情報へはアクセスすることはできない。</p>
リスクへの対策は十分か	<p>[十分である] <選択肢></p> <p>1) 特に力を入れている 2) 十分である 3) 課題が残されている</p>
リスク5: 不正な提供が行われるリスク	
リスクに対する措置の内容	<p><中間サーバー・ソフトウェアにおける措置></p> <ul style="list-style-type: none"> ・情報提供機能(※)により、情報提供ネットワークシステムにおける照会許可照会リストを情報提供ネットワークシステムから入手し、中間サーバーにも格納して、情報提供機能により、照会許可照会リストに基づき情報連携が認められた特定個人情報の提供の要求であるかチェックを実施している。 ・情報提供機能により、情報提供ネットワークシステムに情報提供を行う際には、情報提供ネットワークシステムから情報提供許可証を情報照会者へたどり着くための経路情報を受領し、照会内容に対応した情報を自動で生成して送付することで、特定個人情報不正に提供されるリスクに対応している。 ・特に慎重な対応を求められている情報については自動応答を行わないように自動応答不可フラグを設定し、特定個人情報の提供を行う際に、送信内容を改めて確認し、提供を行うことで、センシティブな特定個人情報不正に提供されるリスクに対応している。 ・中間サーバーの職員認証・権限管理機能では、ログイン時の職員認証の他に、ログイン・ログアウトを実施した職員、時刻、操作内容の記録が実施されるため、不適切な接続端末の操作や、不適切なオンライン連携を抑制する仕組みになっている。 <p>(※)情報提供ネットワークシステムを使用した特定個人情報の提供の要求の受領及び情報提供を行う機能。</p>
リスクへの対策は十分か	<p>[十分である] <選択肢></p> <p>1) 特に力を入れている 2) 十分である 3) 課題が残されている</p>
リスク6: 不適切な方法で提供されるリスク	
リスクに対する措置の内容	<p><中間サーバー・ソフトウェアにおける措置></p> <ul style="list-style-type: none"> ・セキュリティ管理機能(※)により、情報提供ネットワークシステムに送信する情報は、情報照会者から受領した暗号化鍵で暗号化を適切に実施した上で情報提供を行う仕組みになっている。 ・中間サーバーの職員認証・権限管理機能では、ログイン時の職員認証の他に、ログイン・ログアウトを実施した職員、時刻、操作内容の記録が実施されるため、不適切な接続端末の操作や、不適切なオンライン連携を抑制する仕組みになっている。 <p>(※)暗号化・復号機能と、鍵情報及び照会許可照会リストを管理する機能。</p> <p><中間サーバー・プラットフォームにおける措置></p> <ul style="list-style-type: none"> ・中間サーバーと既存システム、情報提供ネットワークシステムとの間は、高度なセキュリティを維持した行政専用ネットワーク(総合行政ネットワーク等)を利用することにより、不適切な方法で提供されるリスクに対応している。 ・中間サーバーと団体についてはVPN等の技術を利用し、団体ごとに通信回路を分離するとともに、通信を暗号化することで漏えい・紛失のリスクに対応している。 <p>・中間サーバー・プラットフォームの保守・運用を行う事業者においては、特定個人情報に係る業務にはアクセスができないよう管理を行い、不適切な方法で情報提供を行えないように管理している。</p>
リスクへの対策は十分か	<p>[十分である] <選択肢></p> <p>1) 特に力を入れている 2) 十分である 3) 課題が残されている</p>

リスク7: 誤った情報を提供してしまうリスク、誤った相手に提供してしまうリスク	
リスクに対する措置の内容	<p><中間サーバー・ソフトウェアにおける措置></p> <ul style="list-style-type: none"> ・情報提供機能において、情報提供ネットワークシステムに情報提供を行う際には、情報提供許可証と情報照会者への経路情報を受領した上で、情報照会内容に対応した情報提供をすることで、誤った相手に特定個人情報が提供されるリスクに対応している。 ・情報提供データベース管理機能(※)により、「情報提供データベースのインポートデータ」の形式チェックと接続端末の画面表示等により情報提供データベースの内容を確認できる手段を準備することで、誤った特定個人情報を提供してしまうリスクに対応している。 ・情報提供データベース管理機能では、情報提供データベースの副本データを既存業務システムの原本と照合するためのエクスポートデータを出力する機能を有している。 <p>(※)特定個人情報を副本として保存・管理する機能。</p>
リスクへの対策は十分か	<p>[十分である]</p> <p><選択肢></p> <p>1) 特に力を入れている 2) 十分である 3) 課題が残されている</p>
情報提供ネットワークシステムとの接続に伴うその他のリスク及びそのリスクに対する措置	
<p><中間サーバー・ソフトウェアにおける措置></p> <ul style="list-style-type: none"> ・中間サーバーの職員認証・権限管理機能では、ログイン時の職員認証の他に、ログイン・ログアウトを実施した職員、時刻、操作内容の記録が実施されるため、不適切な接続端末の操作や、不適切なオンライン連携を抑制する仕組みになっている。 ・情報連携においてのみ、情報提供用個人識別符号を用いることがシステム担保されており、不正な名寄せが行われるリスクに対応している。 <p><中間サーバー・プラットフォームにおける措置></p> <ul style="list-style-type: none"> ・中間サーバーと既存システム、情報提供ネットワークシステムとの間は、高度なセキュリティを維持した行政専用ネットワーク(総合行政ネットワーク等)を利用することにより、安全性を確保している。 ・中間サーバーと団体についてはVPN等の技術を利用し、団体ごとに通信回路を分離するとともに、通信を暗号化することで安全性を確保している。 ・中間サーバー・プラットフォームでは、特定個人情報を管理するデータベースを地方公共団体ごとに区分管理(アクセス制御)しており、中間サーバー・プラットフォームを利用する団体であっても他団体が管理する情報には一切アクセスできない。 ・特定個人情報の管理を地方公共団体のみが行うことで、中間サーバー・プラットフォームの保守・運用を行う事業者における情報漏えい等のリスクを極小化する。 	
7. 特定個人情報の保管・消去	
リスク1: 特定個人情報の漏えい・滅失・毀損リスク	
①NISC政府機関統一基準群	<p>[政府機関ではない]</p> <p><選択肢></p> <p>1) 特に力を入れて遵守している 2) 十分に遵守している 3) 十分に遵守していない 4) 政府機関ではない</p>
②安全管理体制	<p>[十分に整備している]</p> <p><選択肢></p> <p>1) 特に力を入れて整備している 2) 十分に整備している 3) 十分に整備していない</p>
③安全管理規程	<p>[十分に整備している]</p> <p><選択肢></p> <p>1) 特に力を入れて整備している 2) 十分に整備している 3) 十分に整備していない</p>
④安全管理体制・規程の職員への周知	<p>[十分に周知している]</p> <p><選択肢></p> <p>1) 特に力を入れて周知している 2) 十分に周知している 3) 十分に周知していない</p>
⑤物理的対策	<p>[十分に行っている]</p> <p><選択肢></p> <p>1) 特に力を入れて行っている 2) 十分に行っている 3) 十分に行っていない</p>
具体的な対策の内容	<p><当区における措置></p> <ul style="list-style-type: none"> ・サーバー及びネットワーク機器の設置室(以下「セキュリティ区域」という。)入室する者をあらかじめ指定し、指定した者以外の者を入室させない。 ・セキュリティ区域への入退室管理簿を作成し、入退室の記録を行っている。 ・セキュリティ区域は通常は施錠し、入室の度に鍵又は指紋認証等で鍵を開けている。 ・セキュリティ区域に入室する訪問者に名札を着用させている。 ・セキュリティ区域のうち、特に重要な機器等を設置する場所においては、入退室の記録を行うほか、監視カメラによる入退室の監視を行っている。 ・サーバー等の機器等を取り付ける場合は、火災、水害、ほこり、振動、温度、湿度等の影響を可能な限り排除した場所に設置している。 ・サーバー等の機器等を取り付ける場合は、火災、水害等災害が発生した場合に異常を知らせる自動監視装置を設置している。 ・特定個人情報が記載された申告書等の紙媒体や外部記録媒体については、施錠管理を行っている書庫・キャビネットに保管し、鍵の管理を徹底する。 <p><中間サーバー・プラットフォームにおける措置></p> <p>中間サーバー・プラットフォームをデータセンターに構築し、設置場所への入退室者管理、有人監視及び施錠管理をすることとしている。また、設置場所はデータセンター内の専用の領域とし、他テナントとの混在によるリスクを回避する。</p>

⑥技術的対策	[十分に行っている]	<選択肢> 1) 特に力を入れて行っている 2) 十分に行っている 3) 十分に行っていない
具体的な対策の内容	<当区における措置> ・新宿区情報セキュリティ対策基準に基づき、コンピュータウイルスの対策のためのソフトウェアを導入し、ウイルスをチェックするウイルスパターンファイルを定期的に更新する。 ・振る舞い検知型のコンピュータウイルス検出ソフトウェアにより標的型攻撃対策を講じる。 ・ネットワークを通じて悪意をもった第三者が侵入しないよう、UTM(ファイアウォールを含めた複数のセキュリティ機能が統合された機器)設置している。 ・税務情報トータルシステムを利用できる職員をあらかじめ特定し、個人ごとにユーザIDを割り当て、アクセスログを記録する。アクセスログの記録は7年間保存する。(eLTAX) ・eLTAXシステム等、外部接続のシステムには、ファイアウォールを設置している。 <中間サーバー・プラットフォームにおける措置> ・中間サーバー・プラットフォームではUTM(コンピュータウイルスやハッキングなどの脅威からネットワークを効率的かつ包括的に保護する装置)等を導入し、アクセス制限、侵入検知及び侵入防止を行うとともに、ログの解析を行う。 ・中間サーバー・プラットフォームでは、ウイルス対策ソフトを導入し、パターンファイルの更新を行う。 ・導入しているOS及びミドルウェアについて、必要に応じてセキュリティパッチの適用を行う。	
⑦バックアップ	[十分に行っている]	<選択肢> 1) 特に力を入れて行っている 2) 十分に行っている 3) 十分に行っていない
⑧事故発生時手順の策定・周知	[十分に行っている]	<選択肢> 1) 特に力を入れて行っている 2) 十分に行っている 3) 十分に行っていない
⑨過去3年以内に、評価実施機関において、個人情報に関する重大事故が発生したか	[発生なし]	<選択肢> 1) 発生あり 2) 発生なし
その内容	-	
再発防止策の内容	-	
⑩死者の個人番号	[保管している]	<選択肢> 1) 保管している 2) 保管していない
具体的な保管方法	コンピュータ室内のサーバーで管理しており、生存者の個人番号と同様の方法にて安全管理措置を実施している。	
その他の措置の内容	-	
リスクへの対策は十分か	[十分である]	<選択肢> 1) 特に力を入れている 2) 十分である 3) 課題が残されている
リスク2: 特定個人情報が古い情報のまま保管され続けるリスク		
リスクに対する措置の内容	税務情報トータルシステムに存在する賦課情報は、各種申告情報に基づき、更新・賦課を行った上で、住民に対して税額通知を行い、住民側でも確認を行うため、古い情報のまま保管され続けることはない。	
リスクへの対策は十分か	[十分である]	<選択肢> 1) 特に力を入れている 2) 十分である 3) 課題が残されている
リスク3: 特定個人情報が消去されずいつまでも存在するリスク		
消去手順	[定めている]	<選択肢> 1) 定めている 2) 定めていない
手順の内容	システム上、保管期間の経過した特定個人情報を一括して削除する仕組みとする。また、紙媒体の特定個人情報については、施錠管理を行っている書庫・キャビネットに保管し、保存期間の経過後、溶解、焼却、細断等により廃棄する。	
その他の措置の内容	-	
リスクへの対策は十分か	[十分である]	<選択肢> 1) 特に力を入れている 2) 十分である 3) 課題が残されている
特定個人情報の保管・消去におけるその他のリスク及びそのリスクに対する措置		
-		

Ⅲ 特定個人情報ファイルの取扱いプロセスにおけるリスク対策 ※(7. リスク1⑨を除く。)

1. 特定個人情報ファイル名	
2 軽自動車税管理情報ファイル(令和6年12月まで)	
2. 特定個人情報の入手(情報提供ネットワークシステムを通じた入手を除く。)	
リスク1: 目的外の入手が行われるリスク	
対象者以外の情報の入手を防止するための措置の内容	<ul style="list-style-type: none"> ・届出の窓口において、地方税法、新宿区特別区税条例、同施行規則等に従い申告内容等や本人確認書類(身分証明書等)の確認を厳格に行い、対象者以外の情報の入手の防止に努める。 ・申告書等の内容をシステムへ入力後、申告書等とシステムの入力内容を照合し、複数人で確認を行う。 ・他団体からの申告情報の入手については、1件ごとに基本情報等に基づいて新宿区の課税対象者と合致するかを確認している。 ・地方公共団体情報システム機構からの入手は、番号法第14条第2項において、「個人番号利用事務を処理するために必要があるときは…機構に対して機構保存本人確認情報の提供を求めることができる」と規定されており、事務処理に必要な者以外の情報は入手できない。
必要な情報以外を入手することを防止するための措置の内容	<ul style="list-style-type: none"> ・法令等により手続きに必要な事項を規定した様式を示す。 ・必要な情報のみ記載してもらうよう、届出書の記載例を掲示している。 ・申告書及び添付書類に記載された情報以外は入力しない。 ・システムの入力画面においては税務事務と関連しない項目を登録することができない。 ・他団体からの申告情報の入手については、あらかじめ定められた情報を取得するため、必要な情報以外を入手することはない。 ・地方公共団体情報システム機構からは、決められた必要な情報しか提供を受けないようにシステムで制御している。
その他の措置の内容	—
リスクへの対策は十分か	[十分である] <選択肢> 1) 特に力を入れている 2) 十分である 3) 課題が残されている
リスク2: 不適切な方法で入手が行われるリスク	
リスクに対する措置の内容	<ul style="list-style-type: none"> ・書面にて本人あるいは代理人による届出のみを受領することとし、受領の際は必ず本人あるいは代理人の本人確認及び委任状の確認を行うこととしている。 ・申告書等の様式に各申告書等の題名を明示し、申告等を行う者が使用目的を認識することができるようにしている。 ・特定個人情報の入手元である地方公共団体システム機構は使用目的が法令に基づくものであることを理解した上で提供をする。
リスクへの対策は十分か	[十分である] <選択肢> 1) 特に力を入れている 2) 十分である 3) 課題が残されている
リスク3: 入手した特定個人情報が不正確であるリスク	
入手の際の本人確認の措置の内容	<ul style="list-style-type: none"> ・個人番号カードの提示、若しくは運転免許証等の官公署が発行した写真付きの身分証明書の提示、又は健康保険被保険者証などその者が本人であることを確認するに至る書類の提示を受け、個人識別事項等と参照した上、本人確認を行う。 ・代理人については、代理人の個人番号カード又は身分証明書、代理権確認書類(委任状、戸籍謄本等)の提示による確認を行う。 ・特定個人情報の入手元である地方公共団体情報システム機構は、番号法第16条の規定に基づき、本人確認を行った上で情報を入力していることが前提になっており、新宿区が当該入手元から入手する際は番号法第16条が適用されない。
個人番号の真正性確認の措置の内容	<ul style="list-style-type: none"> ・個人番号カード(若しくは通知カードと法令により定められた身分証明書の組み合わせ)等の提示を受け、本人確認を行う。 ・代理人については、代理人の個人番号カード又は通知カード、身分証明書、代理権確認書類(委任状、戸籍謄本等)の提示による確認を行う。 ・他団体からの申告情報の入手については、1件ごとに基本情報に基づいて新宿区の課税対象者と合致するかを確認している。 ・特定個人情報の入手元である地方公共団体情報システム機構は、番号法第16条の規定に基づき、本人確認を行った上で情報を入力していることが前提になっており、新宿区が当該入手元から入手する際は番号法第16条が適用されない。

特定個人情報の正確性確保の措置の内容	<ul style="list-style-type: none"> ・特定個人情報の入力、削除及び訂正を行う際は、正確性を確保するために、入力、削除及び訂正を行った者以外の者が確認する等、複数の者による確認を行う。また、入力、削除及び訂正した内容を確認した者に、申告書等の様式の行政側使用欄にサインさせる。 ・職員が収集した情報に基づいて、間違いがあれば職種で適宜修正することで正確性を確保している。 ・地方税法に基づいて新宿区に提出する申告書等については、提出されたものをそのまま原本として保管する必要がある。 ・納税者の申告内容を帳簿等で確認し、申告内容に誤りがあれば是正をもとめるなどの対応を行っている。 ・正確性の確保については、特定個人情報の入手元である地方公共団体情報システム機構に委ねられる。 	
その他の措置の内容	—	
リスクへの対策は十分か	[十分である]	<選択肢> 1) 特に力を入れている 2) 十分である 3) 課題が残されている
リスク4: 入手の際に特定個人情報が漏えい・紛失するリスク		
リスクに対する措置の内容	<ul style="list-style-type: none"> ・申告等の処理結果を誤った相手方に手渡すことを防止するため、窓口で対面にて收受し、一部受付番号発券システム等から発行した番号札による照合を行っている。 ・住民からの申告書等については、特定個人情報の漏洩及び紛失を防止するため、入力及び照合した後は、鍵付の書庫に保管する。 ・特定個人情報の入手元である地方公共団体情報システム機構からの入手は、新宿区と入手元のみをつないだ専用線を用いて行う。 ・職員間で周知を行い、共通認識を図っている。 	
リスクへの対策は十分か	[十分である]	<選択肢> 1) 特に力を入れている 2) 十分である 3) 課題が残されている
特定個人情報の入手(情報提供ネットワークシステムを通じた入手を除く。)におけるその他のリスク及びそのリスクに対する措置		
—		
3. 特定個人情報の使用		
リスク1: 目的を超えた紐付け、事務に必要な情報との紐付けが行われるリスク		
宛名システム等における措置の内容	<ul style="list-style-type: none"> ・団体内統合宛名等システムは、番号法別表第1及び関係主務省令に定められた部署以外からの特定個人情報へのアクセスが行えないような仕組みを構築する。 ・団体内統合宛名等システムには、権限のない者のアクセスを認めない。 	
事務で使用するその他のシステムにおける措置の内容	<ul style="list-style-type: none"> ・法令に基づく事務で使用する情報以外との紐付けは行わない。 ・税務情報トータルシステムが保有している軽自動車税管理情報ファイルの個人番号が他のシステムや利用者からアクセス制限されている。 	
その他の措置の内容	—	
リスクへの対策は十分か	[十分である]	<選択肢> 1) 特に力を入れている 2) 十分である 3) 課題が残されている
リスク2: 権限のない者(元職員、アクセス権限のない職員等)によって不正に使用されるリスク		
ユーザ認証の管理	[行っている]	<選択肢> 1) 行っている 2) 行っていない
具体的な管理方法	<ul style="list-style-type: none"> ・税務情報トータルシステムを利用する必要がある職員を特定し、ユーザIDによる識別とパスワードによる認証を実施する。また、そのユーザがシステム上で利用可能な機能を制限することで不正利用が行えない対策を実施している。 ・なりすましによる不正を防止する観点から、個人ごとのユーザIDを割り当て、共用IDの利用を禁止している。 	
アクセス権限の発効・失効の管理	[行っている]	<選択肢> 1) 行っている 2) 行っていない

	<p>① ID/パスワードの発効管理</p> <ul style="list-style-type: none"> ・アクセス権限と業務の対応表を作成する。アクセス権限と業務の対応表について1年に1回定期的に見直している。 ・情報システム管理者である課長は、職員の業務に対応したアクセス権限を確認した上で、事務に必要なアクセス権限のみの利用申請を情報システム課に提出する。 ・利用申請により情報システム課は、操作ファイルを更新し、必要なアクセス権限を付与したID/パスワードを発行する。すでにID/パスワードを取得している場合は、そのID/パスワードの職員に必要なアクセス権限を付与する。 <p>② 失効管理</p> <ul style="list-style-type: none"> ・権限を有していた職員の異動退職情報を確認し、異動退職があった際はアクセス権限を更新し、当該IDを失効させている。 ・最大1年間の登録期間を設けて、利用申請により操作者ファイルを更新しており、1年後、利用申請が無ければ失効となる。利用申請書を10年間保存する。
アクセス権限の管理	<p>[行っている]</p> <p><選択肢> 1) 行っている 2) 行っていない</p>
具体的な管理方法	<ul style="list-style-type: none"> ・操作者の取り扱う事務に応じたアクセス権限が付与されるように管理をする。 ・アクセス権限の申請/失効の内容と、申請/失効の結果を突合している。
特定個人情報の使用の記録	<p>[記録を残している]</p> <p><選択肢> 1) 記録を残している 2) 記録を残していない</p>
具体的な方法	<ul style="list-style-type: none"> ・誰がいつどのデータを取り扱ったかの操作履歴(操作ログ)を7年間保管する。 ・情報の漏えいや重大な情報セキュリティ障害が発生したとき、又は当該事実が発生したことが疑われる場合、若しくは発生するおそれがある場合等必要に応じ、操作履歴の調査を行う。稼働実績ファイル(操作履歴)から、誰(職員等)が、誰(住民等)を、どの端末を使用し、どのような内容(画面の検索や処理等)で操作したかを、抽出する項目を指定して処理する。
その他の措置の内容	—
リスクへの対策は十分か	<p>[十分である]</p> <p><選択肢> 1) 特に力を入れている 2) 十分である 3) 課題が残されている</p>
リスク3: 従業者が事務外で使用するリスク	
リスクに対する措置の内容	<ul style="list-style-type: none"> ・システムの操作履歴(操作ログ)を記録し、7年間保存することで、業務外での使用の抑止をしている。 ・職員に対しては、年一回、個人情報保護に関する研修を行い、業務外又は不必要な情報収集の禁止等について指導している。
リスクへの対策は十分か	<p>[十分である]</p> <p><選択肢> 1) 特に力を入れている 2) 十分である 3) 課題が残されている</p>
リスク4: 特定個人情報ファイルが不正に複製されるリスク	
リスクに対する措置の内容	<ul style="list-style-type: none"> ・職員に対し、職務に関係なく、業務上知り得た情報の複写または複製の禁止を遵守するよう契約書等に定めている。 ・職員に対しては、年一回、個人情報保護に関する研修を行い、業務外又は不必要な情報の複写または複製の禁止等について指導している。 ・端末では外部記録媒体を使用できないようにする。 ・情報の漏えいが疑われるときなどは、操作履歴の点検を行う。
リスクへの対策は十分か	<p>[十分である]</p> <p><選択肢> 1) 特に力を入れている 2) 十分である 3) 課題が残されている</p>
特定個人情報の使用におけるその他のリスク及びそのリスクに対する措置	
<ul style="list-style-type: none"> ・スクリーンセーバ等を利用して、長時間にわたり情報を表示させない。 ・一定時間操作がないと自動的に画面ロックがかかる。 ・窓口に設置されたホストコンピューター等のディスプレイをのぞき見防止フィルターにより来庁者等の目に触れないようにする。 ・情報が表示された画面のハードコピーの取得は事務処理に必要となる範囲にとどめる。 	

4. 特定個人情報ファイルの取扱いの委託		[<input type="checkbox"/>] 委託しない
委託先による特定個人情報の不正入手・不正な使用に関するリスク 委託先による特定個人情報の不正な提供に関するリスク 委託先による特定個人情報の保管・消去に関するリスク 委託契約終了後の不正な使用等のリスク 再委託に関するリスク		
情報保護管理体制の確認		
特定個人情報ファイルの閲覧者・更新者の制限	[<input type="checkbox"/>]	<選択肢> 1) 制限している 2) 制限していない
具体的な制限方法		
特定個人情報ファイルの取扱いの記録	[<input type="checkbox"/>]	<選択肢> 1) 記録を残している 2) 記録を残していない
具体的な方法		
特定個人情報の提供ルール	[<input type="checkbox"/>]	<選択肢> 1) 定めている 2) 定めていない
委託先から他者への提供に関するルールの内容及びルール遵守の確認方法		
委託元と委託先間の提供に関するルールの内容及びルール遵守の確認方法		
特定個人情報の消去ルール	[<input type="checkbox"/>]	<選択肢> 1) 定めている 2) 定めていない
ルールの内容及びルール遵守の確認方法		
委託契約書中の特定個人情報ファイルの取扱いに関する規定	[<input type="checkbox"/>]	<選択肢> 1) 定めている 2) 定めていない
規定の内容		
再委託先による特定個人情報ファイルの適切な取扱いの確保	[<input type="checkbox"/>]	<選択肢> 1) 特に力を入れて行っている 2) 十分に行っている 3) 十分に行っていない 4) 再委託していない
具体的な方法		
その他の措置の内容		
リスクへの対策は十分か	[<input type="checkbox"/>]	<選択肢> 1) 特に力を入れている 2) 十分である 3) 課題が残されている
特定個人情報ファイルの取扱いの委託におけるその他のリスク及びそのリスクに対する措置		
5. 特定個人情報の提供・移転（委託や情報提供ネットワークシステムを通じた提供を除く。）		[<input type="checkbox"/>] 提供・移転しない
リスク1: 不正な提供・移転が行われるリスク		
特定個人情報の提供・移転の記録	[<input type="checkbox"/> 記録を残している]	<選択肢> 1) 記録を残している 2) 記録を残していない
具体的な方法	特定個人情報（個人番号、4情報等）の提供を行う際に、提供の記録（提供日時、操作者等）をシステム上で管理し、7年間保存している。なお、システム上、提供に係る処理を行ったものの提供が認められなかった場合についても記録を残す。	

リスク2: 安全が保たれない方法によって入手が行われるリスク	
リスクに対する措置の内容	<p><中間サーバー・ソフトウェアにおける措置></p> <ul style="list-style-type: none"> ・中間サーバーは、特定個人情報保護委員会との協議を経て、総務大臣が設置・管理する情報提供ネットワークシステムを使用した特定個人情報の入手のみ実施できるように設計されるため、安全性が担保されている。 <p><中間サーバー・プラットフォームにおける措置></p> <ul style="list-style-type: none"> ・中間サーバーと既存システム、情報提供ネットワークシステムとの間は、高度なセキュリティを維持した行政専用ネットワーク(総合行政ネットワーク等)を利用することにより、安全性を確保している。 ・中間サーバーと団体についてはVPN等の技術を利用し、団体ごとに通信回線を分離するとともに、通信を暗号化することで安全性を確保している。
リスクへの対策は十分か	<p>[十分である]</p> <p><選択肢></p> <p>1) 特に力を入れている 2) 十分である</p> <p>3) 課題が残されている</p>
リスク3: 入手した特定個人情報ที่ไม่正確であるリスク	
リスクに対する措置の内容	<p><中間サーバー・ソフトウェアにおける措置></p> <p>中間サーバーは、特定個人情報保護委員会との協議を経て、総務大臣が設置・管理する情報提供ネットワークシステムを使用して、情報提供用個人識別番号により紐付けられた照会対象に係る特定個人情報を入手するため、正確な照会対象者に係る特定個人情報を入手することが担保されている。</p>
リスクへの対策は十分か	<p>[十分である]</p> <p><選択肢></p> <p>1) 特に力を入れている 2) 十分である</p> <p>3) 課題が残されている</p>
リスク4: 入手の際に特定個人情報が漏えい・紛失するリスク	
リスクに対する措置の内容	<p><中間サーバー・ソフトウェアにおける措置></p> <ul style="list-style-type: none"> ・中間サーバーは、情報提供ネットワークシステムを使用した特定個人情報の入手のみを実施するため、漏えい・紛失のリスクに対応している(※)。 ・既存システムからの接続に対し認証を行い、許可されないシステムからのアクセスを防止する仕組みを設けている。 ・情報照会が完了又は中断した情報照会結果については、一定期間経過後に当該結果を情報照会機能において自動で削除することにより、特定個人情報が漏えい・紛失するリスクを軽減している。 ・中間サーバーの職員認証・権限管理機能では、ログイン時の職員認証の他に、ログイン・ログアウトを実施した職員、時刻、操作内容の記録が実施されるため、不適切な接続端末の操作や、不適切なオンライン連携を抑止する仕組みになっている。 <p>(※) 中間サーバーは、情報提供ネットワークシステムを使用して特定個人情報を送信する際、送信する特定個人情報の暗号化を行っており、照会者の中間サーバーでしか復号できない仕組みになっている。そのため、情報提供ネットワークシステムでは復号されないものとなっている。</p> <p><中間サーバー・プラットフォームにおける措置></p> <ul style="list-style-type: none"> ・中間サーバーと既存システム、情報提供ネットワークシステムとの間は、高度なセキュリティを維持した行政専用ネットワーク(総合行政ネットワーク等)を利用することにより、漏えい・紛失のリスクに対応している。 ・中間サーバーと団体についてはVPN等の技術を利用し、団体ごとに通信回路を分離するとともに、通信を暗号化することで漏えい・紛失のリスクに対応している。 ・中間サーバー・プラットフォーム事業者の業務は、中間サーバー・プラットフォームの運用、監視・障害対応等であり、業務上、特定個人情報へはアクセスすることはできない。
リスクへの対策は十分か	<p>[十分である]</p> <p><選択肢></p> <p>1) 特に力を入れている 2) 十分である</p> <p>3) 課題が残されている</p>
リスク5: 不正な提供が行われるリスク	
リスクに対する措置の内容	
リスクへの対策は十分か	<p>[]</p> <p><選択肢></p> <p>1) 特に力を入れている 2) 十分である</p> <p>3) 課題が残されている</p>
リスク6: 不適切な方法で提供されるリスク	
リスクに対する措置の内容	
リスクへの対策は十分か	<p>[]</p> <p><選択肢></p> <p>1) 特に力を入れている 2) 十分である</p> <p>3) 課題が残されている</p>

リスク7: 誤った情報を提供してしまうリスク、誤った相手に提供してしまうリスク		
リスクに対する措置の内容		
リスクへの対策は十分か	[]	<選択肢> 1) 特に力を入れている 2) 十分である 3) 課題が残されている
情報提供ネットワークシステムとの接続に伴うその他のリスク及びそのリスクに対する措置		
<p><中間サーバー・ソフトウェアにおける措置></p> <ul style="list-style-type: none"> ・中間サーバーの職員認証・権限管理機能では、ログイン時の職員認証の他に、ログイン・ログアウトを実施した職員、時刻、操作内容の記録が実施されるため、不適切な接続端末の操作や、不適切なオンライン連携を抑制する仕組みになっている。 ・情報連携においてのみ、情報提供用個人識別符号を用いることがシステム担保されており、不正な名寄せが行われるリスクに対応している。 <p><中間サーバー・プラットフォームにおける措置></p> <ul style="list-style-type: none"> ・中間サーバーと既存システム、情報提供ネットワークシステムとの間は、高度なセキュリティを維持した行政専用ネットワーク(総合行政ネットワーク等)を利用することにより、安全性を確保している。 ・中間サーバーと団体についてはVPN等の技術を利用し、団体ごとに通信回路を分離するとともに、通信を暗号化することで安全性を確保している。 ・中間サーバー・プラットフォームでは、特定個人情報を管理するデータベースを地方公共団体ごとに区分管理(アクセス制御)しており、中間サーバー・プラットフォームを利用する団体であっても他団体が管理する情報には一切アクセスできない。 ・特定個人情報の管理を地方公共団体のみが行うことで、中間サーバー・プラットフォームの保守・運用を行う事業者における情報漏えい等のリスクを極小化する。 		
7. 特定個人情報の保管・消去		
リスク1: 特定個人情報の漏えい・滅失・毀損リスク		
①NISC政府機関統一基準群	[政府機関ではない]	<選択肢> 1) 特に力を入れて遵守している 2) 十分に遵守している 3) 十分に遵守していない 4) 政府機関ではない
②安全管理体制	[十分に整備している]	<選択肢> 1) 特に力を入れて整備している 2) 十分に整備している 3) 十分に整備していない
③安全管理規程	[十分に整備している]	<選択肢> 1) 特に力を入れて整備している 2) 十分に整備している 3) 十分に整備していない
④安全管理体制・規程の職員への周知	[十分に周知している]	<選択肢> 1) 特に力を入れて周知している 2) 十分に周知している 3) 十分に周知していない
⑤物理的対策	[十分に行っている]	<選択肢> 1) 特に力を入れて行っている 2) 十分に行っている 3) 十分に行っていない
	具体的な対策の内容	<p><当区における措置></p> <ul style="list-style-type: none"> ・サーバー及びネットワーク機器の設置室(以下「セキュリティ区域」という。)に入室する者をあらかじめ指定し、指定した者以外の者を入室させない。 ・セキュリティ区域への入退室管理簿を作成し、入退室の記録を行っている。 ・セキュリティ区域は通常は施錠し、入室の度に鍵又は指紋認証等で鍵を開けている。 ・セキュリティ区域に入室する訪問者に名札を着用させている。 ・セキュリティ区域のうち、特に重要な機器等を設置する場所においては、入退室の記録を行うほか、監視カメラによる入退室の監視を行っている。 ・サーバー等の機器等を取り付ける場合は、火災、水害、ほこり、振動、温度、湿度等の影響を可能な限り排除した場所に設置している。 ・サーバー等の機器等を取り付ける場合は、火災、水害等災害が発生した場合に異常を知らせる自動監視装置を設置している。 ・特定個人情報が記載された申告書等の紙媒体や外部記録媒体については、施錠管理を行っている書庫・キャビネットに保管し、鍵の管理を徹底する。 <p><中間サーバー・プラットフォームにおける措置></p> <p>中間サーバー・プラットフォームをデータセンターに構築し、設置場所への入退室者管理、有人監視及び施錠管理をすることとしている。また、設置場所はデータセンター内の専用の領域とし、他テナントとの混在によるリスクを回避する。</p>
⑥技術的対策	[十分に行っている]	<選択肢> 1) 特に力を入れて行っている 2) 十分に行っている 3) 十分に行っていない

	具体的な対策の内容	<p><当区における措置></p> <ul style="list-style-type: none"> ・新宿区情報セキュリティ対策基準に基づき、コンピュータウイルスの対策のためのソフトウェアを導入し、ウイルスをチェックするウイルスパターンファイルを定期的に更新する。 ・振る舞い検知型のコンピュータウイルス検出ソフトウェアにより標的型攻撃対策を講じる。 ・ネットワークを通じて悪意をもった第三者が侵入しないよう、UTM(ファイアウォールを含めた複数のセキュリティ機能が統合された機器)設置している。 ・税務情報トータルシステムを利用できる職員をあらかじめ特定し、個人ごとにユーザIDを割り当て、アクセスログを記録する。アクセスログの記録は7年間保存する。 <p><中間サーバー・プラットフォームにおける措置></p> <ul style="list-style-type: none"> ・中間サーバー・プラットフォームではUTM(コンピュータウイルスやハッキングなどの脅威からネットワークを効率的かつ包括的に保護する装置)等を導入し、アクセス制限、侵入検知及び侵入防止を行うとともに、ログの解析を行う。 ・中間サーバー・プラットフォームでは、ウイルス対策ソフトを導入し、パターンファイルの更新を行う。 ・導入しているOS及びミドルウェアについて、必要に応じてセキュリティパッチの適用を行う。
⑦バックアップ		<p>[十分に行っている]</p> <p><選択肢></p> <p>1) 特に力を入れて行っている 2) 十分に行っている 3) 十分に行っていない</p>
⑧事故発生時手順の策定・周知		<p>[十分に行っている]</p> <p><選択肢></p> <p>1) 特に力を入れて行っている 2) 十分に行っている 3) 十分に行っていない</p>
⑨過去3年以内に、評価実施機関において、個人情報に関する重大事故が発生したか		<p>[発生なし]</p> <p><選択肢></p> <p>1) 発生あり 2) 発生なし</p>
	その内容	—
	再発防止策の内容	—
⑩死者の個人番号		<p>[保管している]</p> <p><選択肢></p> <p>1) 保管している 2) 保管していない</p>
	具体的な保管方法	コンピュータ室内のサーバーで管理しており、生存者の個人番号と同様の方法にて安全管理措置を実施している。
	その他の措置の内容	—
リスクへの対策は十分か		<p>[十分である]</p> <p><選択肢></p> <p>1) 特に力を入れている 2) 十分である 3) 課題が残されている</p>
リスク2: 特定個人情報が古い情報のまま保管され続けるリスク		
	リスクに対する措置の内容	税務情報トータルシステムに存在する賦課情報は、各種申告情報に基づき、更新・賦課を行った上で、住民等に対して税額通知等を行い、住民側でも確認を行うため、古い情報のまま保管され続けることはない。
リスクへの対策は十分か		<p>[十分である]</p> <p><選択肢></p> <p>1) 特に力を入れている 2) 十分である 3) 課題が残されている</p>
リスク3: 特定個人情報が消去されずいつまでも存在するリスク		
消去手順		<p>[定めている]</p> <p><選択肢></p> <p>1) 定めている 2) 定めていない</p>
	手順の内容	システム上、保管期間の経過した特定個人情報を一括して削除する仕組みとする。また、紙媒体の特定個人情報については、施錠管理を行っている書庫・キャビネットに保管し、保存期間の経過後、溶解、焼却、細断等により廃棄する。
	その他の措置の内容	—
リスクへの対策は十分か		<p>[十分である]</p> <p><選択肢></p> <p>1) 特に力を入れている 2) 十分である 3) 課題が残されている</p>
特定個人情報の保管・消去におけるその他のリスク及びそのリスクに対する措置		
—		

Ⅲ 特定個人情報ファイルの取扱いプロセスにおけるリスク対策 ※(7. リスク1⑨を除く。)

1. 特定個人情報ファイル名	
3 収納管理情報ファイル(令和6年12月まで)	
2. 特定個人情報の入手(情報提供ネットワークシステムを通じた入手を除く。)	
リスク1: 目的外の入手が行われるリスク	
対象者以外の情報の入手を防止するための措置の内容	<ul style="list-style-type: none"> ・届出の窓口において、地方税法、新宿区特別区税条例、同施行規則等に従い届出内容等や本人確認書類(身分証明書等)の確認を厳格に行い、対象者以外の情報の入手の防止に努める。 ・納付(納入)書は必要項目が印字されたものを使用する。 ・口座情報については、当区と本人との間で合意の上で、本人が申請するものであるため、目的外の入手は行われない。 ・地方公共団体情報システム機構からの入手は、番号法第14条第2項において、「個人番号利用事務を処理するために必要があるときは…機構に対して機構保存本人確認情報の提供を求めることができる」と規定されており、事務処理に必要な者以外の情報は入手できない。
必要な情報以外を入手することを防止するための措置の内容	<ul style="list-style-type: none"> ・法令等により手続きに必要な事項を規定した様式を示す。 ・必要な情報のみ記載してもらうよう、届出書の記載例を掲示している。 ・届出書及び添付書類に記載された情報以外は入力しない。 ・システムの入力画面においては税務事務と関連しない項目を登録することができない。 ・地方公共団体情報システム機構からは、決められた必要な情報しか提供を受けないようにシステムで制御している。
その他の措置の内容	—
リスクへの対策は十分か	[十分である] <選択肢> 1) 特に力を入れている 2) 十分である 3) 課題が残されている
リスク2: 不適切な方法で入手が行われるリスク	
リスクに対する措置の内容	<ul style="list-style-type: none"> ・各様式に題名を明示し、使用目的を認識することができるようにしている。 ・特定個人情報の入手元である地方公共団体システム機構は使用目的が法令に基づくものであることを理解した上で提供をする。 ・口座情報については、当区と本人との間で合意の上で、本人が申請するものであるため、不適切な方法で入手が行われることはない。
リスクへの対策は十分か	[十分である] <選択肢> 1) 特に力を入れている 2) 十分である 3) 課題が残されている
リスク3: 入手した特定個人情報ที่ไม่正確であるリスク	
入手の際の本人確認の措置の内容	<ul style="list-style-type: none"> ・個人番号カードの提示、若しくは運転免許証等の官公署が発行した写真付きの身分証明書の提示、又は健康保険被保険者証などその者が本人であることを確認するに至る書類の提示を受け、個人識別事項等と参照した上、本人確認を行う。 ・代理人については、代理人の個人番号カード又は身分証明書、代理権確認書類(委任状、戸籍謄本等)の提示による確認を行う。 ・特定個人情報の入手元である地方公共団体情報システム機構は、番号法第16条の規定に基づき、本人確認を行った上で情報を入手していることが前提になっており、新宿区が当該入手元から入手する際は番号法第16条が適用されない。 ・口座情報については、登録の届出書に銀行口座の登録印が押印されており、それを各銀行に確認することで本人登録情報との確認を行う。
個人番号の真正性確認の措置の内容	<ul style="list-style-type: none"> ・個人番号カード(若しくは通知カードと法令により定められた身分証明書の組み合わせ)等の提示を受け、本人確認を行う。 ・代理人については、代理人の個人番号カード又は通知カード、身分証明書、代理権確認書類(委任状、戸籍謄本等)の提示による確認を行う。 ・特定個人情報の入手元である地方公共団体情報システム機構は、番号法第16条の規定に基づき、本人確認を行った上で情報を入手していることが前提になっており、新宿区が当該入手元から入手する際は番号法第16条が適用されない。

特定個人情報の正確性確保の措置の内容	<ul style="list-style-type: none"> ・特定個人情報の入力、削除及び訂正を行う際は、正確性を確保するために、入力、削除及び訂正を行った者以外の者が確認する等、複数の者による確認を行う。また、入力、削除及び訂正した内容を確認した者に、各様式の行政側使用欄等にサインさせる。 ・職員が収集した情報に基づいて、間違いがあれば職権で適宜修正することで正確性を確保している。 ・正確性の確保については、特定個人情報の入手元である地方公共団体情報システム機構に委ねられる。
その他の措置の内容	—
リスクへの対策は十分か	[十分である] <選択肢> 1) 特に力を入れている 2) 十分である 3) 課題が残されている
リスク4: 入手の際に特定個人情報が漏えい・紛失するリスク	
リスクに対する措置の内容	<ul style="list-style-type: none"> ・届出書等の処理結果を誤った相手方に手渡すことを防止するため、窓口で対面にて收受し、一部受付番号発券システム等から発行した番号札による照合を行っている。 ・住民からの届出書等については、特定個人情報の漏洩及び紛失を防止するため、入力及び照合した後は、鍵付の書庫に保管する。 ・特定個人情報の入手元である地方公共団体情報システム機構からの入手は、新宿区と入手元のみをつないだ専用線を用いて行う。 ・職員間で周知を行い、共通認識を図っている。
リスクへの対策は十分か	[十分である] <選択肢> 1) 特に力を入れている 2) 十分である 3) 課題が残されている
特定個人情報の入手(情報提供ネットワークシステムを通じた入手を除く。)におけるその他のリスク及びそのリスクに対する措置	
—	
3. 特定個人情報の使用	
リスク1: 目的を超えた紐付け、事務に必要な情報との紐付けが行われるリスク	
宛名システム等における措置の内容	<ul style="list-style-type: none"> ・団体内統合宛名等システムは、番号法別表第1及び関係主務省令に定められた部署以外からの特定個人情報へのアクセスが行えないような仕組みを構築する。 ・団体内統合宛名等システムには、権限のない者のアクセスを認めない。
事務で使用するその他のシステムにおける措置の内容	<ul style="list-style-type: none"> ・法令に基づく事務で使用する情報以外との紐付けは行わない。 ・税務情報トータルシステムが保有している収納管理情報ファイルの個人番号が他のシステムや利用者からアクセス制限されている。
その他の措置の内容	—
リスクへの対策は十分か	[十分である] <選択肢> 1) 特に力を入れている 2) 十分である 3) 課題が残されている
リスク2: 権限のない者(元職員、アクセス権限のない職員等)によって不正に使用されるリスク	
ユーザ認証の管理	[行っている] <選択肢> 1) 行っている 2) 行っていない
具体的な管理方法	<ul style="list-style-type: none"> ・税務情報トータルシステムを利用する必要がある職員を特定し、ユーザIDによる識別とパスワードによる認証を実施する。また、そのユーザがシステム上で利用可能な機能を制限することで不正利用が行えない対策を実施している。 ・なりすましによる不正を防止する観点から、個人ごとのユーザIDを割り当て、共用IDの利用を禁止している。
アクセス権限の発効・失効の管理	[行っている] <選択肢> 1) 行っている 2) 行っていない

	<p>① ID/パスワードの発効管理</p> <ul style="list-style-type: none"> ・アクセス権限と業務の対応表を作成する。アクセス権限と業務の対応表について1年に1回定期的に見直している。 ・情報システム管理者である課長は、職員の業務に対応したアクセス権限を確認した上で、事務に必要なアクセス権限のみの利用申請を情報システム課に提出する。 ・利用申請により情報システム課は、操作ファイルを更新し、必要なアクセス権限を付与したID/パスワードを発行する。すでにID/パスワードを取得している場合は、そのID/パスワードの職員に必要なアクセス権限を付与する。 <p>② 失効管理</p> <ul style="list-style-type: none"> ・権限を有していた職員の異動退職情報を確認し、異動退職があった際はアクセス権限を更新し、当該IDを失効させている。 ・最大1年間の登録期間を設けて、利用申請により操作者ファイルを更新しており、1年後、利用申請が無ければ失効となる。利用申請書を10年間保存する。
アクセス権限の管理	<p>[行っている]</p> <p><選択肢> 1) 行っている 2) 行っていない</p>
具体的な管理方法	<ul style="list-style-type: none"> ・操作者の取り扱う事務に応じたアクセス権限が付与されるように管理をする。 ・アクセス権限の申請/失効の内容と、申請/失効の結果を突合している。
特定個人情報の使用の記録	<p>[記録を残している]</p> <p><選択肢> 1) 記録を残している 2) 記録を残していない</p>
具体的な方法	<ul style="list-style-type: none"> ・誰がいつどのデータを取り扱ったかの操作履歴(操作ログ)を7年間保管する。 ・情報の漏えいや重大な情報セキュリティ障害が発生したとき、又は当該事実が発生したことが疑われる場合、若しくは発生するおそれがある場合等必要に応じ、操作履歴の調査を行う。稼働実績ファイル(操作履歴)から、誰(職員等)が、誰(住民等)を、どの端末を使用し、どのような内容(画面の検索や処理等)で操作したかを、抽出する項目を指定して処理する。
その他の措置の内容	—
リスクへの対策は十分か	<p>[十分である]</p> <p><選択肢> 1) 特に力を入れている 2) 十分である 3) 課題が残されている</p>
リスク3: 従業者が事務外で使用するリスク	
リスクに対する措置の内容	<ul style="list-style-type: none"> ・システムの操作履歴(操作ログ)を記録し、7年間保存することで、業務外での使用の抑止をしている。 ・職員に対しては、年一回、個人情報保護に関する研修を行い、業務外又は不必要な情報収集の禁止等について指導している。 ・委託先に対しては業務外で使用しないよう仕様書に定め、契約書に個人情報に係る特記事項を付している。 ・違反行為を行った場合は、法の罰則規定による措置を講じる。
リスクへの対策は十分か	<p>[十分である]</p> <p><選択肢> 1) 特に力を入れている 2) 十分である 3) 課題が残されている</p>
リスク4: 特定個人情報ファイルが不正に複製されるリスク	
リスクに対する措置の内容	<ul style="list-style-type: none"> ・職員及び委託先に対し、職務に関係なく、業務上知り得た情報の複写または複製の禁止を遵守するよう契約書等に定めている。 ・職員に対しては、年一回、個人情報保護に関する研修を行い、業務外又は不必要な情報の複写または複製の禁止等について指導している。 ・委託先に対しては、契約書に個人情報保護に係る特記事項を付している。 ・違反行為を行った場合は、法の罰則規定による措置を講じる。 ・端末では外部記録媒体を使用できないようにする。 ・情報の漏えいが疑われるときなどは、操作履歴の点検を行う。
リスクへの対策は十分か	<p>[十分である]</p> <p><選択肢> 1) 特に力を入れている 2) 十分である 3) 課題が残されている</p>
特定個人情報の使用におけるその他のリスク及びそのリスクに対する措置	
<ul style="list-style-type: none"> ・スクリーンセーバ等を利用して、長時間にわたり情報を表示させない。 ・一定時間操作がないと自動的に画面ロックがかかる。 ・窓口に設置されたホストコンピューター等のディスプレイをのぞき見防止フィルターにより来庁者等の目に触れないようにする。 ・情報が表示された画面のハードコピーの取得は事務処理に必要となる範囲にとどめる。 	

4. 特定個人情報ファイルの取扱いの委託		[] 委託しない
委託先による特定個人情報の不正入手・不正な使用に関するリスク 委託先による特定個人情報の不正な提供に関するリスク 委託先による特定個人情報の保管・消去に関するリスク 委託契約終了後の不正な使用等のリスク 再委託に関するリスク		
情報保護管理体制の確認	・契約書の個人情報保護に関する特記事項等に基づき、個人情報の管理と情報セキュリティの遵守について、必要な措置を講ずることと記載している。また、仕様書によりプライバシーマーク使用許諾証等の提示又は写しの提出を求めている。	
特定個人情報ファイルの閲覧者・更新者の制限	[制限している]	<選択肢> 1) 制限している 2) 制限していない
具体的な制限方法	・作業者を限定するために、委託作業者の名簿を提出させる。 ・システムへのアクセス制限を設け、業務に関係のない情報の閲覧／更新を行わせない。	
特定個人情報ファイルの取扱いの記録	[記録を残している]	<選択肢> 1) 記録を残している 2) 記録を残していない
具体的な方法	操作ログによる記録を残し、不正な使用がないことを確認する。	
特定個人情報の提供ルール	[定めている]	<選択肢> 1) 定めている 2) 定めていない
委託先から他者への提供に関するルールの内容及びルール遵守の確認方法	・業務上知り得た個人情報等につき、契約書において契約の期間中及び契約終了後における第三者への提供の禁止(守秘義務)を定めている。 ・ルールの遵守については、委託元(区)が必要があると認める場合は、委託先に業務に関する個人情報の取扱い状況の報告を行わせるほか、業務に関する個人情報の管理状況について立入調査等による監査を行うことで確認する。	
委託元と委託先間の提供に関するルールの内容及びルール遵守の確認方法	・業務に伴い取り扱う個人情報について、施錠できる保管庫に保管する等、善良な管理者の注意義務を持って保管及び管理することを契約書において定め、個人情報の持ち出しを禁止している。 ・ルールの遵守については、委託元(区)が必要があると認める場合は、委託先に業務に関する個人情報の取扱い状況の報告を行わせるほか、業務に関する個人情報の管理状況について立入調査等による監査を行うことで確認する。	
特定個人情報の消去ルール	[定めている]	<選択肢> 1) 定めている 2) 定めていない
ルールの内容及びルール遵守の確認方法	・個人情報(特定個人情報を含む。)が記載されている不要な紙媒体は、シュレッダーによる細断若しくは外部業者による溶解処理を行う。 ・委託先に、資料等の返還時には、記録媒体のデータの消去を行わせることを契約書の特記事項に記す。 ・ルールの遵守については、委託元(区)が必要があると認める場合は、委託先に業務に関する個人情報の取扱い状況の報告を行わせるほか、業務に関する個人情報の管理状況について立入調査等による監査を行うことで確認する。	
委託契約書中の特定個人情報ファイルの取扱いに関する規定	[定めている]	<選択肢> 1) 定めている 2) 定めていない
規定の内容	新宿区の情報セキュリティ規程に基づき、特定個人情報を含む全てのデータに対して以下のことを契約書上に明記している。 ・直接又は間接に知り得た秘密を一切第三者に漏らし、又は他の目的に利用しないこと。この契約に基づく委託期間が満了し、又はこの契約が解除された後においても同様とする。 ・データ、プログラム等及び業務材料(以下「データ等」という。)の取扱いについては、細心の注意を払い、適正な維持管理を行うこと。 ・データ等の漏えい、滅失、き損、改ざん等の防止を行うこと。 ・データ等を委託業務を実施する目的以外に使用し、又は第三者に提供しないこと。 ・データ等を全部又は一部を委託者の許可なく複写し、又は複製しないこと。 ・事故が発生し、又は発生のおそれがあるときは、直ちに委託者に通知するとともに必要な措置を講じ、遅滞なくその状況について書面をもって委託者に報告すること。 ・取扱責任者及び取扱者をあらかじめ指定し、報告すること。 ・委託先が、その従業者に個人情報の適正な管理及び情報セキュリティに関する教育を実施すること。 ・必要があると認めるときは、業務に関する個人情報の取扱い状況の報告を行うほか、業務に関する個人情報の管理状況について、立入調査等を受けること。 ・再委託を禁止すること(ただし、事前に新宿区が許諾したときは再委託を認める)。 ・契約終了後は、資料等を返還し、又は消去すること。	

再委託先による特定個人情報ファイルの適切な取扱いの確保	[再委託していない]	<選択肢> 1) 特に力を入れて行っている 2) 十分に行っている 3) 十分に行っていない 4) 再委託していない
具体的な方法	-	
その他の措置の内容	契約書に掲げる事項に違反し、又は怠ったことにより当区又は第三者に損害を与えたときは、その損害を賠償するものとしている。	
リスクへの対策は十分か	[十分である]	<選択肢> 1) 特に力を入れている 2) 十分である 3) 課題が残されている
特定個人情報ファイルの取扱いの委託におけるその他のリスク及びそのリスクに対する措置		
-		
5. 特定個人情報の提供・移転（委託や情報提供ネットワークシステムを通じた提供を除く。） [] 提供・移転しない		
リスク1: 不正な提供・移転が行われるリスク		
特定個人情報の提供・移転の記録	[記録を残している]	<選択肢> 1) 記録を残している 2) 記録を残していない
具体的な方法	特定個人情報（個人番号、4情報等）の移転を行う際に、移転の記録（移転日時、操作者等）をシステム上で管理し、7年間保存している。なお、システム上、移転に係る処理を行ったものの移転が認められなかった場合についても記録を残す。	
特定個人情報の提供・移転に関するルール	[定めている]	<選択肢> 1) 定めている 2) 定めていない
ルールの内容及びルール遵守の確認方法	<ul style="list-style-type: none"> データ移転先からのデータ利用申請を求め、データ移転元がその法的根拠等を判断し、承認を得たもののみ、データの移転を許可することを内部規程で定める。 情報セキュリティポリシーの遵守状況及び個人情報の管理に関する問題の有無について確認を行い、問題が発生していた場合は速やかに、新宿区情報システム緊急時対応計画に従い適切な措置を講ずることとしている。 	
その他の措置の内容	<ul style="list-style-type: none"> 庁内のシステムにおいては、操作者のアクセス制限、操作ログの記録、システムの接続制御を実施している。操作ログの記録は7年間保存する。 違反行為を行った場合は、法の罰則規定により措置を講じる。 個人番号の盗用等が発生した場合は、番号法第7条第2項により、職権及び該当者からの申請により個人番号の変更を行う。 	
リスクへの対策は十分か	[十分である]	<選択肢> 1) 特に力を入れている 2) 十分である 3) 課題が残されている
リスク2: 不適切な方法で提供・移転が行われるリスク		
リスクに対する措置の内容	<ul style="list-style-type: none"> 庁内のシステムにおいては、操作者のアクセス制限、操作ログの記録、システムの接続制御を実施することで、不適切な方法で特定個人情報がやりとりされることを防止している。操作ログの記録は7年間保存する。 移転前に、移転先が法令に基づく利用事務者であることを確認する。 	
リスクへの対策は十分か	[十分である]	<選択肢> 1) 特に力を入れている 2) 十分である 3) 課題が残されている
リスク3: 誤った情報を提供・移転してしまうリスク、誤った相手に提供・移転してしまうリスク		
リスクに対する措置の内容	<ul style="list-style-type: none"> 入出力処理の際、処理を行った職員と、処理の内容を審査する職員を別にし、二重確認を行っている。 庁内のシステムにおいて、本業務で保有する情報を全て連携することはできず、移転元から承認された情報しか移転できないよう制御されている。また、操作者のアクセス制限、システムの接続制御により、予め定められた移転先のみには情報の移転ができないような仕組みとなっている。 	
リスクへの対策は十分か	[十分である]	<選択肢> 1) 特に力を入れている 2) 十分である 3) 課題が残されている
特定個人情報の提供・移転（委託や情報提供ネットワークシステムを通じた提供を除く。）におけるその他のリスク及びそのリスクに対する措置		
-		

6. 情報提供ネットワークシステムとの接続		[○] 接続しない(入手)	[○] 接続しない(提供)
リスク1: 目的外の入手が行われるリスク			
リスクに対する措置の内容			
リスクへの対策は十分か	[]	<選択肢> 1) 特に力を入れている 3) 課題が残されている	2) 十分である
リスク2: 安全が保たれない方法によって入手が行われるリスク			
リスクに対する措置の内容			
リスクへの対策は十分か	[]	<選択肢> 1) 特に力を入れている 3) 課題が残されている	2) 十分である
リスク3: 入手した特定個人情報ที่ไม่正確であるリスク			
リスクに対する措置の内容			
リスクへの対策は十分か	[]	<選択肢> 1) 特に力を入れている 3) 課題が残されている	2) 十分である
リスク4: 入手の際に特定個人情報が漏えい・紛失するリスク			
リスクに対する措置の内容			
リスクへの対策は十分か	[]	<選択肢> 1) 特に力を入れている 3) 課題が残されている	2) 十分である
リスク5: 不正な提供が行われるリスク			
リスクに対する措置の内容			
リスクへの対策は十分か	[]	<選択肢> 1) 特に力を入れている 3) 課題が残されている	2) 十分である
リスク6: 不適切な方法で提供されるリスク			
リスクに対する措置の内容			
リスクへの対策は十分か	[]	<選択肢> 1) 特に力を入れている 3) 課題が残されている	2) 十分である
リスク7: 誤った情報を提供してしまうリスク、誤った相手に提供してしまうリスク			
リスクに対する措置の内容			
リスクへの対策は十分か	[]	<選択肢> 1) 特に力を入れている 3) 課題が残されている	2) 十分である
情報提供ネットワークシステムとの接続に伴うその他のリスク及びそのリスクに対する措置			
7. 特定個人情報の保管・消去			
リスク1: 特定個人情報の漏えい・滅失・毀損リスク			
①NISC政府機関統一基準群	[政府機関ではない]	<選択肢> 1) 特に力を入れて遵守している 3) 十分に遵守していない	2) 十分に遵守している 4) 政府機関ではない
②安全管理体制	[十分に整備している]	<選択肢> 1) 特に力を入れて整備している 3) 十分に整備していない	2) 十分に整備している
③安全管理規程	[十分に整備している]	<選択肢> 1) 特に力を入れて整備している 3) 十分に整備していない	2) 十分に整備している
④安全管理体制・規程の職員への周知	[十分に周知している]	<選択肢> 1) 特に力を入れて周知している 3) 十分に周知していない	2) 十分に周知している
⑤物理的対策	[十分に行っている]	<選択肢> 1) 特に力を入れて行っている 3) 十分に行っていない	2) 十分に行っている

	具体的な対策の内容	<p><当区における措置></p> <ul style="list-style-type: none"> ・サーバー及びネットワーク機器の設置室(以下「セキュリティ区域」という。)に入室する者をあらかじめ指定し、指定した者以外の者を入室させない。 ・セキュリティ区域への入退室管理簿を作成し、入退室の記録を行っている。 ・セキュリティ区域は通常は施錠し、入室の度に鍵又は指紋認証等で鍵を開けている。 ・セキュリティ区域に入室する訪問者に名札を着用させている。 ・セキュリティ区域のうち、特に重要な機器等を設置する場所においては、入退室の記録を行うほか、監視カメラによる入退室の監視を行っている。 ・サーバー等の機器等を取り付ける場合は、火災、水害、ほこり、振動、温度、湿度等の影響を可能な限り排除した場所に設置している。 ・サーバー等の機器等を取り付ける場合は、火災、水害等災害が発生した場合に異常を知らせる自動監視装置を設置している。 ・特定個人情報記載された申告書等の紙媒体や外部記録媒体については、施錠管理を行っている書庫・キャビネットに保管し、鍵の管理を徹底する。 <p><機構における措置></p> <ul style="list-style-type: none"> ・証明書交付センター内の広域交付サーバは、セキュリティの確保されたデータセンターに設置し、入退室管理を厳格に行う。 <p><コンビニ事業者等における措置></p> <ul style="list-style-type: none"> ・キオスク端末は施錠されており、端末保守員以外の者が開錠することができない。
⑥技術的対策		<p>[十分に行っている]</p> <p><選択肢></p> <p>1) 特に力を入れて行っている 2) 十分に行っている 3) 十分に行っていない</p>
	具体的な対策の内容	<p><当区における措置></p> <ul style="list-style-type: none"> ・新宿区情報セキュリティ対策基準に基づき、コンピュータウイルスの対策のためのソフトウェアを導入し、ウイルスをチェックするウイルスパターンファイルを定期的に更新する。 ・振る舞い検知型のコンピュータウイルス検出ソフトウェアにより標的型攻撃対策を講じる。 ・ネットワークを通じて悪意をもった第三者が侵入しないよう、UTM(ファイアウォールを含めた複数のセキュリティ機能が統合された機器)を設置している。 ・税務情報トータルシステムを利用できる職員をあらかじめ特定し、個人ごとにユーザIDを割り当て、アクセスログを記録する。アクセスログの記録は7年間保存する。 <p><機構における措置></p> <ul style="list-style-type: none"> ・証明書交付センターと区の証明書自動交付システムとの間は行政専用のネットワーク(LGWAN)回線で、同センターとコンビニ事業者等のECセンターとの間は専用回線でそれぞれ接続し、閉域性を確保することで、第三者からのアクセスを排除している。 ・上記の回線におけるデータ通信は、SSL通信により通信内容の暗号化を実施している。 <p><コンビニ事業者等における措置></p> <ul style="list-style-type: none"> ・ECセンターとキオスク端末との間は専用回線で接続し、閉域性を確保することで第三者からのアクセスを排除している。 ・キオスク端末から証明書が交付された後は、同データは速やかにセキュリティソフトによって端末から自動的に消去される。 ・パスワードにより、端末保守員以外の者が端末のプログラムにアクセスすることを排除する。
⑦バックアップ		<p>[十分に行っている]</p> <p><選択肢></p> <p>1) 特に力を入れて行っている 2) 十分に行っている 3) 十分に行っていない</p>
⑧事故発生時手順の策定・周知		<p>[十分に行っている]</p> <p><選択肢></p> <p>1) 特に力を入れて行っている 2) 十分に行っている 3) 十分に行っていない</p>
⑨過去3年以内に、評価実施機関において、個人情報に関する重大事故が発生したか		<p>[発生なし]</p> <p><選択肢></p> <p>1) 発生あり 2) 発生なし</p>
	その内容	—
	再発防止策の内容	—
⑩死者の個人番号		<p>[保管している]</p> <p><選択肢></p> <p>1) 保管している 2) 保管していない</p>
	具体的な保管方法	コンピュータ室内のサーバーで管理しており、生存者の個人番号と同様の方法にて安全管理措置を実施している。

その他の措置の内容	-	
リスクへの対策は十分か	[十分である]	<選択肢> 1) 特に力を入れている 2) 十分である 3) 課題が残されている
リスク2: 特定個人情報が古い情報のまま保管され続けるリスク		
リスクに対する措置の内容	<当区における措置> ・税務情報トータルシステムに存在する収納情報は、賦課徴収情報に基づき、更新を行った上で、住民に対して通知を行い、住民側でも確認を行うため、古い情報のまま保管され続けることはない。 <証明書自動交付システムにおける措置> ・証明書自動交付システムにおいては、年度更新時に古くなった不要な税情報を消去し、直近4年度の税情報のみを保有するようにしているため、古い情報のまま保有され続けることはない。	
リスクへの対策は十分か	[十分である]	<選択肢> 1) 特に力を入れている 2) 十分である 3) 課題が残されている
リスク3: 特定個人情報が消去されずいつまでも存在するリスク		
消去手順	[定めている]	<選択肢> 1) 定めている 2) 定めていない
手順の内容	システム上、保管期間の経過した特定個人情報を一括して削除する仕組みとする。また、紙媒体の特定個人情報については、施錠管理を行っている書庫・キャビネットに保管し、保存期間の経過後、溶解、焼却、細断等により廃棄する。	
その他の措置の内容	-	
リスクへの対策は十分か	[十分である]	<選択肢> 1) 特に力を入れている 2) 十分である 3) 課題が残されている
特定個人情報の保管・消去におけるその他のリスク及びそのリスクに対する措置		
<コンビニ事業者等における措置> ・キオスク端末では、個人番号カードの取り忘れ防止のため、カードを取り外さないと証明書発行画面に進むことができないほか、証明書の取り忘れ防止のため、音声及び画面の警告表示によって注意喚起を促している。 ・キオスク端末で証明書を取り忘れた際は、原則、コンビニエンスストア等の従業員が所轄の警察署に届出を行うこととする内容の契約が、機構とコンビニ事業者との間で締結されている。 ・キオスク端末を設置する店舗等では監視カメラが設置されている。 ・各店舗で定める就業規則又は守秘義務契約書により従業員の不正行為を禁止する。 ・店舗等に1名個人情報取扱責任者を置く。		

Ⅲ 特定個人情報ファイルの取扱いプロセスにおけるリスク対策 ※(7. リスク1⑨を除く。)

1. 特定個人情報ファイル名	
4 滞納整理情報ファイル(令和6年12月まで)	
2. 特定個人情報の入手(情報提供ネットワークシステムを通じた入手を除く。)	
リスク1: 目的外の入手が行われるリスク	
対象者以外の情報の入手を防止するための措置の内容	<ul style="list-style-type: none"> ・届出の窓口において、地方税法、新宿区特別区税条例、同施行規則等に従い申請内容等や本人確認書類(身分証明書等)の確認を厳格に行い、対象者以外の情報の入手の防止に努める。 ・申請書等の内容をシステムに入力後、申請書等とシステムの入力内容を照合し、複数人で確認を行う。 ・他団体からの滞納・徴収緩和情報の入手については、1件ごとに基本情報に基づいて新宿区の課税対象者と合致するかを確認している。 ・地方公共団体情報システム機構からの入手は、番号法第14条第2項において、「個人番号利用事務を処理するために必要があるときは…機構に対して機構保存本人確認情報の提供を求めることができる」と規定されており、事務処理に必要な者以外の情報は入手できない。
必要な情報以外を入手することを防止するための措置の内容	<ul style="list-style-type: none"> ・法令等により手続きに必要な事項を規定した様式を示す。 ・必要な情報のみ記載してもらうよう、届出書の記載例を掲示している。 ・申請書及び添付書類に記載された情報以外は入力しない。 ・システムの入力画面においては税務事務と関連しない項目を登録することができない。 ・他団体からの滞納・徴収緩和情報の入手については、あらかじめ定められた情報を取得するため、必要な情報以外を入手することはない。 ・地方公共団体情報システム機構からは、決められた必要な情報しか提供を受けないようにシステムで制御している。
その他の措置の内容	—
リスクへの対策は十分か	[十分である] <選択肢> 1) 特に力を入れている 2) 十分である 3) 課題が残されている
リスク2: 不適切な方法で入手が行われるリスク	
リスクに対する措置の内容	<ul style="list-style-type: none"> ・書面にて本人あるいは代理人による届出のみを受領することとし、受領の際は必ず本人あるいは代理人の本人確認及び委任状の確認を行うこととしている。 ・各様式に題名を明示し、使用目的を認識することができるようにしている。 ・特定個人情報の入手元である地方公共団体システム機構は使用目的が法令に基づくものであることを理解した上で提供をする。
リスクへの対策は十分か	[十分である] <選択肢> 1) 特に力を入れている 2) 十分である 3) 課題が残されている
リスク3: 入手した特定個人情報ที่ไม่正確であるリスク	
入手の際の本人確認の措置の内容	<ul style="list-style-type: none"> ・個人番号カードの提示、若しくは運転免許証等の官公署が発行した写真付きの身分証明書の提示、又は健康保険被保険者証などその者が本人であることを確認するに至る書類の提示を受け、個人識別事項等と参照した上、本人確認を行う。 ・代理人については、代理人の個人番号カード又は身分証明書、代理権確認書類(委任状、戸籍謄本等)の提示による確認のほか、税理士である場合においては、税理代理権限証書、税理士名簿に記録されている事項等を確認するなどの方法による。 ・特定個人情報の入手元である地方公共団体情報システム機構は、番号法第16条の規定に基づき、本人確認を行った上で情報を入手していることが前提になっており、新宿区が当該入手元から入手する際は番号法第16条が適用されない。
個人番号の真正性確認の措置の内容	<ul style="list-style-type: none"> ・個人番号カード(若しくは通知カードと法令により定められた身分証明書の組み合わせ)等の提示を受け、本人確認を行う。 ・代理人については、代理人の個人番号カード又は通知カード、身分証明書、代理権確認書類(委任状、戸籍謄本等)の提示による確認のほか、税理士である場合においては、税理代理権限証書、税理士名簿に記録されている事項等を確認するなどの方法による。 ・他団体からの滞納・徴収緩和情報の入手については、1件ごとに基本情報に基づいて新宿区の課税対象者と合致するかを確認している。 ・特定個人情報の入手元である地方公共団体情報システム機構は、番号法第16条の規定に基づき、本人確認を行った上で情報を入手していることが前提になっており、新宿区が当該入手元から入手する際は番号法第16条が適用されない。

特定個人情報の正確性確保の措置の内容	<ul style="list-style-type: none"> ・特定個人情報の入力、削除及び訂正を行う際は、正確性を確保するために、入力、削除及び訂正を行った者以外の者が確認する等、複数の者による確認を行う。また、入力、削除及び訂正した内容を確認した者に、各様式の行政側使用欄等にサインさせる。 ・職員が収集した情報に基づいて、間違いがあれば職権で適宜修正することで正確性を確保している。 ・地方税法に基づいて新宿区に提出する申請書等については、提出されたものをそのまま原本として保管する必要がある。 ・正確性の確保については、特定個人情報の入手元である地方公共団体情報システム機構に委ねられる。
その他の措置の内容	—
リスクへの対策は十分か	[十分である] <選択肢> 1) 特に力を入れている 2) 十分である 3) 課題が残されている
リスク4: 入手の際に特定個人情報が漏えい・紛失するリスク	
リスクに対する措置の内容	<ul style="list-style-type: none"> ・申請書等の受付の窓口において、他者の目に触れないよう仕切り板で遮断している。 ・申請等の処理結果を誤った相手方に手渡すことを防止するため、窓口で対面にて收受する。 ・住民からの申告書等については、特定個人情報の漏洩及び紛失を防止するため、入力及び照合した後は、鍵付の書庫に保管する。 ・特定個人情報の入手元である地方公共団体情報システム機構からの入手は、新宿区と入手元のみをつないだ専用線を用いて行う。 ・職員間で周知を行い、共通認識を図っている。
リスクへの対策は十分か	[十分である] <選択肢> 1) 特に力を入れている 2) 十分である 3) 課題が残されている
特定個人情報の入手(情報提供ネットワークシステムを通じた入手を除く。)におけるその他のリスク及びそのリスクに対する措置	
—	
3. 特定個人情報の使用	
リスク1: 目的を超えた紐付け、事務に必要な情報との紐付けが行われるリスク	
宛名システム等における措置の内容	<ul style="list-style-type: none"> ・団体内統合宛名等システムは、番号法別表第1及び関係主務省令に定められた部署以外からの特定個人情報へのアクセスが行えないような仕組みを構築する。 ・団体内統合宛名等システムには、権限のない者のアクセスを認めない。
事務で使用するその他のシステムにおける措置の内容	<ul style="list-style-type: none"> ・法令に基づく事務で使用する情報以外との紐付けは行わない。 ・税務情報トータルシステムが保有している滞納整理情報ファイルの個人番号が他のシステムや利用者からアクセス制限されている。
その他の措置の内容	—
リスクへの対策は十分か	[十分である] <選択肢> 1) 特に力を入れている 2) 十分である 3) 課題が残されている
リスク2: 権限のない者(元職員、アクセス権限のない職員等)によって不正に使用されるリスク	
ユーザ認証の管理	[行っている] <選択肢> 1) 行っている 2) 行っていない
具体的な管理方法	<ul style="list-style-type: none"> ・税務情報トータルシステムを利用する必要がある職員を特定し、ユーザIDによる識別とパスワードによる認証を実施する。また、そのユーザがシステム上で利用可能な機能を制限することで不正利用が行えない対策を実施している。 ・なりすましによる不正を防止する観点から、個人ごとのユーザIDを割り当て、共用IDの利用を禁止している。
アクセス権限の発効・失効の管理	[行っている] <選択肢> 1) 行っている 2) 行っていない

具体的な管理方法	<p>① ID/パスワードの発効管理</p> <ul style="list-style-type: none"> ・アクセス権限と業務の対応表を作成する。アクセス権限と業務の対応表について1年に1回定期的に見直している。 ・情報システム管理者である課長は、職員の業務に対応したアクセス権限を確認した上で、事務に必要なアクセス権限のみの利用申請を情報システム課に提出する。 ・利用申請により情報システム課は、操作ファイルを更新し、必要なアクセス権限を付与したID/パスワードを発行する。すでにID/パスワードを取得している場合は、そのID/パスワードの職員に必要なアクセス権限を付与する。 <p>② 失効管理</p> <ul style="list-style-type: none"> ・権限を有していた職員の異動退職情報を確認し、異動退職があった際はアクセス権限を更新し、当該IDを失効させている。 ・最大1年間の登録期間を設けて、利用申請により操作者ファイルを更新しており、1年後、利用申請が無ければ失効となる。利用申請書を10年間保存する。
アクセス権限の管理	<p>[行っている] <選択肢></p> <p>1) 行っている 2) 行っていない</p>
具体的な管理方法	<ul style="list-style-type: none"> ・操作者の取り扱う事務に応じたアクセス権限が付与されるように管理をする。 ・アクセス権限の申請/失効の内容と、申請/失効の結果を突合している。
特定個人情報の使用の記録	<p>[記録を残している] <選択肢></p> <p>1) 記録を残している 2) 記録を残していない</p>
具体的な方法	<ul style="list-style-type: none"> ・誰がいつどのデータを取り扱ったかの操作履歴(操作ログ)を7年間保管する。 ・情報の漏えいや重大な情報セキュリティ障害が発生したとき又は当該事実が発生したことが疑われる場合若しくは発生するおそれがある場合に操作履歴の調査を行う。
その他の措置の内容	—
リスクへの対策は十分か	<p>[十分である] <選択肢></p> <p>1) 特に力を入れている 2) 十分である 3) 課題が残されている</p>
リスク3: 従業者が事務外で使用するリスク	
リスクに対する措置の内容	<ul style="list-style-type: none"> ・システムの操作履歴(操作ログ)を記録し、7年間保存することで、業務外での使用の抑止をしている。 ・職員に対しては、年一回、個人情報保護に関する研修を行い、業務外又は不必要な情報収集の禁止等について指導している。
リスクへの対策は十分か	<p>[十分である] <選択肢></p> <p>1) 特に力を入れている 2) 十分である 3) 課題が残されている</p>
リスク4: 特定個人情報ファイルが不正に複製されるリスク	
リスクに対する措置の内容	<ul style="list-style-type: none"> ・職員に対し、職務に関係なく、業務上知り得た情報の複写または複製の禁止を遵守するよう契約書等に定めている。 ・職員に対しては、年一回、個人情報保護に関する研修を行い、業務外又は不必要な情報の複写または複製の禁止等について指導している。 ・端末では外部記録媒体を使用できないようにする。 ・情報の漏えいが疑われるときなどは、操作履歴の点検を行う。
リスクへの対策は十分か	<p>[十分である] <選択肢></p> <p>1) 特に力を入れている 2) 十分である 3) 課題が残されている</p>
特定個人情報の使用におけるその他のリスク及びそのリスクに対する措置	
<ul style="list-style-type: none"> ・スクリーンセーバ等を利用して、長時間にわたり情報を表示させない。 ・一定時間操作がないと自動的に画面ロックがかかる。 ・窓口に設置されたホストコンピューター等のディスプレイをのぞき見防止フィルターにより来庁者等の目に触れないようにする。 ・情報が表示された画面のハードコピーの取得は事務処理に必要となる範囲にとどめる。 	

5. 特定個人情報の提供・移転（委託や情報提供ネットワークシステムを通じた提供を除く。）		[] 提供・移転しない
リスク1: 不正な提供・移転が行われるリスク		
特定個人情報の提供・移転の記録	[記録を残している]	<選択肢> 1) 記録を残している 2) 記録を残していない
具体的な方法	特定個人情報（個人番号、4情報等）の提供・移転を行う際に、提供・移転の記録（提供・移転日時、操作者等）をシステム上で管理し、7年間保存している。なお、システム上、提供に係る処理を行ったものの提供が認められなかった場合についても記録を残す。	
特定個人情報の提供・移転に関するルール	[定めている]	<選択肢> 1) 定めている 2) 定めていない
ルールの内容及びルール遵守の確認方法	<ul style="list-style-type: none"> ・区で管理する情報を区外の機関へ提供する際には、区長が行う個人情報保護事務に関する規則に規定された手続きをおこなう。 ・情報セキュリティポリシーの遵守状況及び個人情報の管理に関する問題の有無について確認を行い、問題が発生していた場合は速やかに、新宿区情報システム緊急時対応計画に従い適切な措置を講ずることとしている。 	
その他の措置の内容	<ul style="list-style-type: none"> ・庁内のシステムにおいては、操作者のアクセス制限、操作ログの記録、システムの接続制御を実施している。操作ログの記録は7年間保存する。 ・違反行為を行った場合は、法の罰則規定により措置を講じる。 ・個人番号の盗用等が発生した場合は、番号法第7条第2項により、職権及び該当者からの申請により個人番号の変更を行う。 	
リスクへの対策は十分か	[十分である]	<選択肢> 1) 特に力を入れている 2) 十分である 3) 課題が残されている
リスク2: 不適切な方法で提供・移転が行われるリスク		
リスクに対する措置の内容	<ul style="list-style-type: none"> ・庁内のシステムにおいては、操作者のアクセス制限、操作ログの記録、システムの接続制御を実施することで、不適切な方法で特定個人情報がやりとりされることを防止している。操作ログの記録は7年間保存する。 ・提供前に、提供先が法令に基づく利用事務者であることを確認する。 	
リスクへの対策は十分か	[十分である]	<選択肢> 1) 特に力を入れている 2) 十分である 3) 課題が残されている
リスク3: 誤った情報を提供・移転してしまうリスク、誤った相手に提供・移転してしまうリスク		
リスクに対する措置の内容	<ul style="list-style-type: none"> ・入出力処理の際、処理を行った職員と、処理の内容を審査する職員を別にし、二重確認を行っている。 ・庁内のシステムにおいて、本業務で保有する情報を全て連携することはできないよう制御されている。また、操作者のアクセス制限、システムの接続制御により、予め定められた提供先のみしか情報の提供ができないような仕組みとなっている。 	
リスクへの対策は十分か	[十分である]	<選択肢> 1) 特に力を入れている 2) 十分である 3) 課題が残されている
特定個人情報の提供・移転（委託や情報提供ネットワークシステムを通じた提供を除く。）におけるその他のリスク及びそのリスクに対する措置		
-		
6. 情報提供ネットワークシステムとの接続		[○] 接続しない(入手) [○] 接続しない(提供)
リスク1: 目的外の入手が行われるリスク		
リスクに対する措置の内容		
リスクへの対策は十分か	[]	<選択肢> 1) 特に力を入れている 2) 十分である 3) 課題が残されている
リスク2: 安全が保たれない方法によって入手が行われるリスク		
リスクに対する措置の内容		
リスクへの対策は十分か	[]	<選択肢> 1) 特に力を入れている 2) 十分である 3) 課題が残されている

リスク3: 入手した特定個人情報 that 不正確であるリスク		
リスクに対する措置の内容		
リスクへの対策は十分か	[]	<選択肢> 1) 特に力を入れている 2) 十分である 3) 課題が残されている
リスク4: 入手の際に特定個人情報 that 漏えい・紛失するリスク		
リスクに対する措置の内容		
リスクへの対策は十分か	[]	<選択肢> 1) 特に力を入れている 2) 十分である 3) 課題が残されている
リスク5: 不正な提供が行われるリスク		
リスクに対する措置の内容		
リスクへの対策は十分か	[]	<選択肢> 1) 特に力を入れている 2) 十分である 3) 課題が残されている
リスク6: 不適切な方法で提供されるリスク		
リスクに対する措置の内容		
リスクへの対策は十分か	[]	<選択肢> 1) 特に力を入れている 2) 十分である 3) 課題が残されている
リスク7: 誤った情報を提供してしまうリスク、誤った相手に提供してしまうリスク		
リスクに対する措置の内容		
リスクへの対策は十分か	[]	<選択肢> 1) 特に力を入れている 2) 十分である 3) 課題が残されている
情報提供ネットワークシステムとの接続に伴うその他のリスク及びそのリスクに対する措置		
7. 特定個人情報の保管・消去		
リスク1: 特定個人情報の漏えい・滅失・毀損リスク		
①NISC政府機関統一基準群	[政府機関ではない]	<選択肢> 1) 特に力を入れて遵守している 2) 十分に遵守している 3) 十分に遵守していない 4) 政府機関ではない
②安全管理体制	[十分に整備している]	<選択肢> 1) 特に力を入れて整備している 2) 十分に整備している 3) 十分に整備していない
③安全管理規程	[十分に整備している]	<選択肢> 1) 特に力を入れて整備している 2) 十分に整備している 3) 十分に整備していない
④安全管理体制・規程の職員への周知	[十分に周知している]	<選択肢> 1) 特に力を入れて周知している 2) 十分に周知している 3) 十分に周知していない
⑤物理的対策	[十分に行っている]	<選択肢> 1) 特に力を入れて行っている 2) 十分に行っている 3) 十分に行っていない
具体的な対策の内容	<p><当区における措置></p> <ul style="list-style-type: none"> ・サーバー及びネットワーク機器の設置室(以下「セキュリティ区域」という。)入室する者をあらかじめ指定し、指定した者以外の者を入室させない。 ・セキュリティ区域への入退室管理簿を作成し、入退室の記録を行っている。 ・セキュリティ区域は通常は施錠し、入室の度に鍵又は指紋認証等で鍵を開けている。 ・セキュリティ区域に入室する訪問者に名札を着用させている。 ・セキュリティ区域のうち、特に重要な機器等を設置する場所においては、入退室の記録を行うほか、監視カメラによる入退室の監視を行っている。 ・サーバー等の機器等を取り付ける場合は、火災、水害、ほこり、振動、温度、湿度等の影響を可能な限り排除した場所に設置している。 ・サーバー等の機器等を取り付ける場合は、火災、水害等災害が発生した場合に異常を知らせる自動監視装置を設置している。 ・特定個人情報が記載された申告書等の紙媒体や外部記録媒体については、施錠管理を行っている書庫・キャビネットに保管し、鍵の管理を徹底する。 	

⑥技術的対策	[十分に行っている]	<選択肢> 1) 特に力を入れて行っている 2) 十分に行っている 3) 十分に行っていない
具体的な対策の内容	<当区における措置> ・新宿区情報セキュリティ対策基準に基づき、コンピュータウイルスの対策のためのソフトウェアを導入し、ウイルスをチェックするウイルスパターンファイルを定期的に更新する。 ・振る舞い検知型のコンピュータウイルス検出ソフトウェアにより標的型攻撃対策を講じる。 ・ネットワークを通じて悪意をもった第三者が侵入しないよう、UTM(ファイアウォールを含めた複数のセキュリティ機能が統合された機器)設置している。 ・税務情報トータルシステムを利用できる職員をあらかじめ特定し、個人ごとにユーザIDを割り当て、アクセスログを記録する。アクセスログの記録は7年間保存する。	
⑦バックアップ	[十分に行っている]	<選択肢> 1) 特に力を入れて行っている 2) 十分に行っている 3) 十分に行っていない
⑧事故発生時手順の策定・周知	[十分に行っている]	<選択肢> 1) 特に力を入れて行っている 2) 十分に行っている 3) 十分に行っていない
⑨過去3年以内に、評価実施機関において、個人情報に関する重大事故が発生したか	[発生なし]	<選択肢> 1) 発生あり 2) 発生なし
その内容	-	
再発防止策の内容	-	
⑩死者の個人番号	[保管している]	<選択肢> 1) 保管している 2) 保管していない
具体的な保管方法	コンピュータ室内のサーバーで管理しており、生存者の個人番号と同様の方法にて安全管理措置を実施している。	
その他の措置の内容	-	
リスクへの対策は十分か	[十分である]	<選択肢> 1) 特に力を入れている 2) 十分である 3) 課題が残されている
リスク2: 特定個人情報が古い情報のまま保管され続けるリスク		
リスクに対する措置の内容	税務情報トータルシステムに存在する滞納・徴収緩和情報は、賦課徴収情報に基づき、更新を行った上で、住民に対して通知を行い、住民側でも確認を行うため、古い情報のまま保管され続けることはない。	
リスクへの対策は十分か	[十分である]	<選択肢> 1) 特に力を入れている 2) 十分である 3) 課題が残されている
リスク3: 特定個人情報が消去されずいつまでも存在するリスク		
消去手順	[定めている]	<選択肢> 1) 定めている 2) 定めていない
手順の内容	システム上、保管期間の経過した特定個人情報を一括して削除する仕組みとする。また、紙媒体の特定個人情報については、施錠管理を行っている書庫・キャビネットに保管し、保存期間の経過後、溶解、焼却、細断等により廃棄する。	
その他の措置の内容	-	
リスクへの対策は十分か	[十分である]	<選択肢> 1) 特に力を入れている 2) 十分である 3) 課題が残されている
特定個人情報の保管・消去におけるその他のリスク及びそのリスクに対する措置		
-		

Ⅲ 特定個人情報ファイルの取扱いプロセスにおけるリスク対策 ※(7. リスク1⑨を除く。)

1. 特定個人情報ファイル名	
(1)住民税賦課徴収情報ファイル、(2)軽自動車税賦課徴収情報ファイル(令和7年1月から)	
2. 特定個人情報の入手(情報提供ネットワークシステムを通じた入手を除く。)	
リスク1: 目的外の入手が行われるリスク	
対象者以外の情報の入手を防止するための措置の内容	<ul style="list-style-type: none"> ・届出の窓口において、地方税法、新宿区特別区税条例、同施行規則等に従い申告内容等や本人確認書類の確認を厳格に行い、対象者以外の情報の入手の防止に努める。 ・申告書等の内容をシステムへ入力後、申告書等とシステムの入力内容を照合し、複数人で確認を行う。 ・他団体からの申告情報の入手については、1件ごとに基本情報に基づいて新宿区の課税対象者と合致するかを確認している。 ・地方公共団体情報システム機構からの入手は、番号法第14条第2項において、「個人番号利用事務を処理するために必要があるときは…機構に対して機構保存本人確認情報の提供を求めることができる」と規定されており、事務処理に必要な者以外の情報は入手できない。 ・国税庁からの入手については、地方税の適正な課税を行うため、地方税法第325条及び番号法第19条第10号等に基づき、政府より必要な情報の提供を受ける旨の規定がなされており、国税連携システムを介して入手する場合は、法令で定める場合以外の手入を行わない。 ・地方税ポータルセンタでは、申告書の手続きを行おうとしている者からしか情報を受け付けられないようにシステムで制御している。eLTAXを利用するためには、利用届出を提出し、利用者の暗証番号を取得しなければならない。利用届出の提出や申告データ等を送信する際に、電子証明書によって電子署名を行う。電子証明書を使用して電子署名を行うことにより、なりすまし(第三者が利用者のふりをして申請すること)を防ぐことができる。 また、利用届出や申告データ等に設定された提出先情報により、eLTAXから提出先自治体の審査システムの審査サーバーへ配信されるようにシステムで制御している。 ・他自治体に課税権があることが判明した場合は、速やかに他自治体に回送する。
必要な情報以外を入手することを防止するための措置の内容	<ul style="list-style-type: none"> ・法令等により手続きに必要な事項を規定した様式を示す。 ・必要な情報のみ記載してもらうよう、届出書の記載例を掲示している。 ・申告書及び添付書類に記載された情報以外は入力しない。 ・システムの入力画面においては税務事務と関連しない項目を登録することができない。 ・他団体からの申告情報等の入手については、あらかじめ定められた情報を取得するため、必要な情報以外を入手することはない。 ・地方公共団体情報システム機構からは、決められた必要な情報しか提供を受けられないようにシステムで制御している。 ・eLTAXでは、地方税の賦課徴収に必要な情報以外入手することはできない。
その他の措置の内容	—
リスクへの対策は十分か	[十分である] <選択肢> 1) 特に力を入れている 2) 十分である 3) 課題が残されている
リスク2: 不適切な方法で入手が行われるリスク	
リスクに対する措置の内容	<ul style="list-style-type: none"> ・書面にて本人あるいは代理人による届出のみを受領することとし、受領の際は必ず本人あるいは代理人の本人確認及び委任状の確認を行うこととしている。 ・申告書等の様式に各申告書等の題名を明示し、申告等を行う者が使用目的を認識することができるようにしている。 ・特定個人情報の入手元である地方公共団体情報システム機構、国税庁等は使用目的が法令に基づくものであることを理解した上で提供をする。 ・eLTAXホームページ上で、eLTAXは地方税に関する各種手続きを行うためのシステムであることを明確にしている。また、上記のとおり、利用者ID及び暗証番号がシステムに登録されている利用者しかeLTAXを利用することができない。これらによって利用者には、eLTAXで受付した情報が、地方税事務のために使用されることを明示している。 ・国税連携データ受信サーバーには、決められた必要な情報しか提供を受け付けられないようにシステムで制御している。
リスクへの対策は十分か	[十分である] <選択肢> 1) 特に力を入れている 2) 十分である 3) 課題が残されている

リスク3: 入手した特定個人情報 that 不正確であるリスク	
入手の際の本人確認の措置の内容	<ul style="list-style-type: none"> ・住民からの情報入手の際は、本人確認書類の提示により本人確認を行う。 ・窓口で本人の代理人が申告書等を提出する場合は、委任状の確認を行うとともに、代理人の本人確認書類の提示により、代理人の本人確認を行う。 ・住民以外から提出される申告等情報は、提出元が本人に個人番号および4情報の確認を行う。内容に不備がある場合には、提出元に確認する。
個人番号の真正性確認の措置の内容	<ul style="list-style-type: none"> ・個人番号カード等の提示を受け、個人番号の確認を行う。 ・税務システムで保有している4情報により、個人番号の確認を行う。 ・住基ネットにより、4情報との突合により、個人番号の確認を行う。
特定個人情報の正確性確保の措置の内容	<ul style="list-style-type: none"> ・入手した情報は、窓口での聞き取りや添付書類との照合等により正確性を確保している。 ・事務処理を行った際は、別の職員が処理内容を確認することで誤処理等を防止する。 ・正確性に疑義が生じた場合は証明書等の添付や各機関への照会、あるいは税務調査を行い、適宜修正することで正確性を確保している。
その他の措置の内容	—
リスクへの対策は十分か	<p>[十分である] <選択肢></p> <p>1) 特に力を入れている 2) 十分である</p> <p>3) 課題が残されている</p>
リスク4: 入手の際に特定個人情報 that 漏えい・紛失するリスク	
リスクに対する措置の内容	<ul style="list-style-type: none"> ・申告等の受付の窓口において、他者の目に触れないよう仕切り板で遮断している。 ・申告等の処理結果を誤った相手方に手渡すことを防止するため、窓口で対面にて收受している。 ・住民からの申告書等については、特定個人情報の漏洩及び紛失を防止するため、入力及び照合した後は、鍵付の書庫に保管する。 ・eLTAXによる申告等情報は、専用回線を介して入手している。システム用端末は、ログイン用のユーザIDとパスワードを設定している。 ・電子記録媒体等の外部媒体は、保管庫で施錠管理し、利用時には利用簿へ記載して管理者の許可を得てから利用している。また、媒体にパスワードを設定して容易に内容を開封できないようにしている。 ・業務端末は、外部との接続をしていない。また、外部記録媒体の接続を制限しているため、データの持ち出しはできない。さらに、業務端末における操作については職員ごとに付与されたユーザIDに紐付くアクセスログが記録されている。
リスクへの対策は十分か	<p>[十分である] <選択肢></p> <p>1) 特に力を入れている 2) 十分である</p> <p>3) 課題が残されている</p>
特定個人情報の入手(情報提供ネットワークシステムを通じた入手を除く。)におけるその他のリスク及びそのリスクに対する措置	
—	
3. 特定個人情報の使用	
リスク1: 目的を超えた紐付け、事務に必要なない情報との紐付けが行われるリスク	
宛名システム等における措置の内容	<ul style="list-style-type: none"> ・団体内統合宛名等システムにおいては、番号法及び関係主務省令で定められた事務の担当部署以外から特定個人情報へのアクセスができない。 ・許可された特定の業務端末だけが、特定個人情報ファイルにアクセスすることができるように、サーバ及びネットワーク機器でアクセス制御の設定をしている。
事務で使用するその他のシステムにおける措置の内容	<ul style="list-style-type: none"> ・税務システムでは賦課徴収事務に必要な情報のみを保有しており、事務に必要なない情報とは紐付けすることができない。 ・許可された特定の業務端末だけが、特定個人情報ファイルにアクセスすることができるように、サーバ及びネットワーク機器でアクセス制御の設定をしている。
その他の措置の内容	—
リスクへの対策は十分か	<p>[十分である] <選択肢></p> <p>1) 特に力を入れている 2) 十分である</p> <p>3) 課題が残されている</p>

リスク2: 権限のない者(元職員、アクセス権限のない職員等)によって不正に使用されるリスク	
ユーザ認証の管理	[行っている] <選択肢> 1) 行っている 2) 行っていない
具体的な管理方法	<ul style="list-style-type: none"> ・税務システムの利用者を特定し、個人ごとにユーザID、パスワードを付与することで不正利用ができない対策を実施している。 ・端末使用時にはユーザIDによる識別とパスワードに加えICカード等の複数の手段による認証を実施している。 ・ユーザIDに付与されるアクセス権限によって、業務従事者が、業務に必要な範囲の特定個人情報ファイルだけに、アクセスすることができるよう制御している。
アクセス権限の発効・失効の管理	[行っている] <選択肢> 1) 行っている 2) 行っていない
具体的な管理方法	<ul style="list-style-type: none"> ・税務課長が業務ごとにアクセスできる権限を決め、必要な職員にのみアクセス権限の発効を行う。 ・人事異動等によりアクセス権限の変更を行う際は、税務課長がアクセス権限の失効・追加等を実施する。 ・税務課以外の職員にアクセス権限が必要な場合は各所属長からの申請を受け、税務課長が認める場合のみ必要な権限を付与する。
アクセス権限の管理	[行っている] <選択肢> 1) 行っている 2) 行っていない
具体的な管理方法	<ul style="list-style-type: none"> ・操作者の取り扱う事務に応じたアクセス権限が付与されるように管理をする。 ・アクセス権限の申請/失効の内容と、申請/失効の結果を突合している。
特定個人情報の使用の記録	[記録を残している] <選択肢> 1) 記録を残している 2) 記録を残していない
具体的な方法	<ul style="list-style-type: none"> ・誰がいつどのデータを取り扱ったかの操作履歴(操作ログ)を7年間保管する。 ・情報の漏えいや重大な情報セキュリティ障害が発生したとき、又は当該事実が発生したことが疑われる場合、若しくは発生するおそれがある場合等必要に応じ、操作履歴の調査を行う。操作履歴から、誰(職員等)が、誰(住民等)を、どの端末を使用し、どのような内容(画面の検索や処理等)で操作したかを確認する。
その他の措置の内容	—
リスクへの対策は十分か	[十分である] <選択肢> 1) 特に力を入れている 2) 十分である 3) 課題が残されている
リスク3: 従業者が事務外で使用するリスク	
リスクに対する措置の内容	<ul style="list-style-type: none"> ・システムの操作履歴(操作ログ)を記録し、7年間保存することで、業務外での使用の抑止をしている。 ・職員に対しては、年一回、個人情報保護に関する研修を行い、業務外又は不必要な情報収集の禁止等について指導している。 ・委託先に対しては業務外で使用しないよう仕様書に定め、契約書に個人情報に係る特記事項を付している。 ・違反行為を行った場合は、法の罰則規定による措置を講じる。
リスクへの対策は十分か	[十分である] <選択肢> 1) 特に力を入れている 2) 十分である 3) 課題が残されている
リスク4: 特定個人情報ファイルが不正に複製されるリスク	
リスクに対する措置の内容	<ul style="list-style-type: none"> ・職員に対しては、年一回、個人情報保護に関する研修を行い、業務外又は不必要な情報の複写または複製の禁止等について指導している。 ・委託先に対しては、契約書に個人情報保護に係る特記事項を付している。 ・違反行為を行った場合は、法の罰則規定による措置を講じる。 ・端末では外部記録媒体を使用できないようにする。 ・情報の漏えいが疑われるときなどは、操作履歴の点検を行う。
リスクへの対策は十分か	[十分である] <選択肢> 1) 特に力を入れている 2) 十分である 3) 課題が残されている
特定個人情報の使用におけるその他のリスク及びそのリスクに対する措置	
<ul style="list-style-type: none"> ・スクリーンセーバ等を利用して、長期間にわたり情報を表示させない。 ・端末のディスプレイを来庁者から見えない位置に置く。 	

4. 特定個人情報ファイルの取扱いの委託		[] 委託しない
委託先による特定個人情報の不正入手・不正な使用に関するリスク 委託先による特定個人情報の不正な提供に関するリスク 委託先による特定個人情報の保管・消去に関するリスク 委託契約終了後の不正な使用等のリスク 再委託に関するリスク		
情報保護管理体制の確認	<ul style="list-style-type: none"> 外部委託業者を選定する際、委託内容に応じて、個人情報保護方針の策定、プライバシーマーク等の個人情報保護や対策を目的として公共機関の認定・認証を取得しているか等を確認している。 また、個人情報の保護に関する法律、情報セキュリティ規則等を順守し、個人情報の保護に関し必要な措置を講じ、適正な管理を行うことを書面にて通知している。 契約時には、個人情報保護における特記事項を契約内容に含め、業務従事者名簿を提出することとしている。 委託契約の締結後は、必要に応じて実地の監査、調査等を行うことにより、特定個人情報の取扱状況の把握、情報保護管理体制の把握を行う。 	
特定個人情報ファイルの閲覧者・更新者の制限	[制限している]	<選択肢> 1) 制限している 2) 制限していない
具体的な制限方法	<ul style="list-style-type: none"> 作業者を限定するために、委託業者の名簿を提出させる。 システムへのアクセス制限を設け、業務に関係のない情報の閲覧／更新を行わせない。 	
特定個人情報ファイルの取扱いの記録	[記録を残している]	<選択肢> 1) 記録を残している 2) 記録を残していない
具体的な方法	<ul style="list-style-type: none"> 操作履歴を7年間記録する。 	
特定個人情報の提供ルール	[定めている]	<選択肢> 1) 定めている 2) 定めていない
委託先から他者への提供に関するルールの内容及びルール遵守の確認方法	<ul style="list-style-type: none"> 業務上知り得た個人情報等につき、契約書において契約の期間中及び契約終了後における第三者への提供の禁止(守秘義務)を定めている。 ルールの遵守については、委託元(区)が必要があると認める場合は、委託先に業務に関する個人情報の取扱い状況の報告を行わせるほか、業務に関する個人情報の管理状況について立入調査等による監査を行うことで確認する。 	
委託元と委託先間の提供に関するルールの内容及びルール遵守の確認方法	<ul style="list-style-type: none"> 業務に伴い取り扱う個人情報について、施錠できる保管庫に保管する等、善良な管理者の注意義務を持って保管及び管理することを契約書において定め、個人情報の持ち出しを禁止している。 ルールの遵守については、委託元(区)が必要があると認める場合は、委託先に業務に関する個人情報の取扱い状況の報告を行わせるほか、業務に関する個人情報の管理状況について立入調査等による監査を行うことで確認する。 	
特定個人情報の消去ルール	[定めている]	<選択肢> 1) 定めている 2) 定めていない
ルールの内容及びルール遵守の確認方法	<ul style="list-style-type: none"> 業務完了時には、記録媒体のデータの消去を行わせることを契約書の特記事項に記し、データの消去後報告書を提出させる。 ルールの遵守については、委託元(区)が必要があると認める場合は、委託先に業務に関する個人情報の取扱い状況の報告を行わせるほか、業務に関する個人情報の管理状況について立入調査等による監査を行うことで確認する。 	
委託契約書中の特定個人情報ファイルの取扱いに関する規定	[定めている]	<選択肢> 1) 定めている 2) 定めていない
規定の内容	当区の情報セキュリティポリシーに基づき、特定個人情報を含む全てのデータに対して以下のことを契約書上に明記している。 <ul style="list-style-type: none"> 情報セキュリティポリシーの主旨の遵守に関すること 受託した情報業務上知り得た情報の守秘義務に関すること 受託した情報業務上提供された情報の目的外利用又は第三者への提供の禁止に関すること 受託した情報業務上提供された情報の適切な管理に関すること 受託した情報業務上提供された情報の複写等の禁止に関すること 受託した情報業務の再委託の禁止に関すること 受託した情報業務上提供された情報の返還義務に関すること 区の求めにより受託した情報業務に関する報告を定期的に行うこと 区の監査に応じること 当該事業者の従業員に対する情報セキュリティに関する教育の実施に関すること 情報セキュリティインシデント発生時等における報告に関すること 上記に掲げる事項に違反した場合の措置に関すること 	

再委託先による特定個人情報ファイルの適切な取扱いの確保	[十分に行っている]	<選択肢> 1) 特に力を入れて行っている 2) 十分に行っている 3) 十分に行っていない 4) 再委託していない
具体的な方法	再委託先についても、委託先における特定個人情報の取扱いに係る内容を遵守させることとしている。	
その他の措置の内容	契約書に掲げる事項に違反し、又は怠ったことにより当区又は第三者に損害を与えたときは、その損害を賠償するものとしている。	
リスクへの対策は十分か	[十分である]	<選択肢> 1) 特に力を入れている 2) 十分である 3) 課題が残されている
特定個人情報ファイルの取扱いの委託におけるその他のリスク及びそのリスクに対する措置		
—		
5. 特定個人情報の提供・移転（委託や情報提供ネットワークシステムを通じた提供を除く。） [] 提供・移転しない		
リスク1： 不正な提供・移転が行われるリスク		
特定個人情報の提供・移転の記録	[記録を残している]	<選択肢> 1) 記録を残している 2) 記録を残していない
具体的な方法	特定個人情報の提供・移転を行う際に、提供・移転の記録をシステム上で管理し、7年間保存している。	
特定個人情報の提供・移転に関するルール	[定めている]	<選択肢> 1) 定めている 2) 定めていない
ルールの内容及びルール遵守の確認方法	<ul style="list-style-type: none"> ・データ移転先からのデータ利用申請を求め、データ移転元がその法的根拠等を判断し、承認を得たもののみ、データの移転を許可することを内部規程で定める。 ・区で管理する情報を他の実施機関へ提供するには、新宿区における個人番号の利用及び特定個人情報の提供に関する条例に規定された手続きをおこなう。 ・区で管理する情報を区外の機関へ提供するには、区長が行う個人情報保護事務に関する規則に規定された手続きをおこなう。 ・情報セキュリティポリシーの遵守状況及び個人情報の管理に関する問題の有無について確認を行い、問題が発生していた場合は速やかに、新宿区情報システム緊急時対応計画に従い適切な措置を講ずることとしている。 	
その他の措置の内容	<ul style="list-style-type: none"> ・庁内のシステムにおいては、操作者のアクセス制限、操作ログの記録、システムの接続制御を実施している。操作ログの記録は7年間保存する。 ・違反行為を行った場合は、法の罰則規定により措置を講じる。 ・個人番号の盗用等が発生した場合は、番号法第7条第2項により、職権及び該当者からの申請により個人番号の変更を行う。 	
リスクへの対策は十分か	[十分である]	<選択肢> 1) 特に力を入れている 2) 十分である 3) 課題が残されている
リスク2： 不適切な方法で提供・移転が行われるリスク		
リスクに対する措置の内容	<ul style="list-style-type: none"> ・庁内のシステムにおいては、操作者のアクセス制限、操作ログの記録、システムの接続制御を実施することで、不適切な方法で特定個人情報がやりとりされることを防止している。操作ログの記録は7年間保存する。 ・提供／移転前に、提供／移転先が法令に基づく利用事務者であることを確認する。 	
リスクへの対策は十分か	[十分である]	<選択肢> 1) 特に力を入れている 2) 十分である 3) 課題が残されている
リスク3： 誤った情報を提供・移転してしまうリスク、誤った相手に提供・移転してしまうリスク		
リスクに対する措置の内容	<ul style="list-style-type: none"> ・入出力処理の際、処理を行った職員と、処理の内容を審査する職員を別にし、二重確認を行っている。 ・庁内のシステムにおいて、本業務で保有する情報を全て連携することはできず、移転元から承認された情報しか移転できないよう制御されている。また、操作者のアクセス制限、システムの接続制御により、予め定められた提供・移転先のみには情報の提供・移転ができないような仕組みとなっている。 	
リスクへの対策は十分か	[十分である]	<選択肢> 1) 特に力を入れている 2) 十分である 3) 課題が残されている
特定個人情報の提供・移転（委託や情報提供ネットワークシステムを通じた提供を除く。）におけるその他のリスク及びそのリスクに対する措置		
—		

6. 情報提供ネットワークシステムとの接続 [] 接続しない(入手) [] 接続しない(提供)

リスク1: 目的外の入手が行われるリスク

リスクに対する措置の内容	<p><中間サーバー・ソフトウェアにおける措置></p> <ul style="list-style-type: none"> ・情報照会機能(※1)により、情報提供ネットワークシステムに情報照会を行う際には、情報提供許可証の発行と照会内容の照会許可照合リスト(※2)との照合を情報ネットワークシステムに求め、情報提供ネットワークシステムから情報提供許可証を受領してから情報照会を実施することになる。つまり、番号法上認められた情報連携以外の照会を拒否する機能を備えており、目的外提供やセキュリティリスクに対応している。 ・中間サーバーの職員認証・権限管理機能(※3)では、ログイン時の職員認証の他に、ログイン・ログアウトを実施した職員、時刻、操作内容の記録が実施されるため、不適切な接続端末の操作や、不適切なオンライン連携を抑止する仕組みになっている。 <p>(※1) 情報提供ネットワークシステムを使用した特定個人情報の照会及び照会した情報の受領を行う機能。 (※2) 番号法別表第2及び第19条第15号に基づき、事務手続きごとに情報照会者、情報提供者、照会・提供可能な特定個人情報をリスト化したもの。 (※3) 中間サーバーを利用する職員の認証と職員に付与された権限に基づいた各種機能や特定個人情報へのアクセス制御を行う機能。</p>
リスクへの対策は十分か	[十分である] <選択肢> 1) 特に力を入れている 2) 十分である 3) 課題が残されている

リスク2: 安全が保たれない方法によって入手が行われるリスク

リスクに対する措置の内容	<p><中間サーバー・ソフトウェアにおける措置></p> <ul style="list-style-type: none"> ・中間サーバーは、特定個人情報保護委員会との協議を経て、総務大臣が設置・管理する情報提供ネットワークシステムを使用した特定個人情報の入手のみ実施できるよう設計されるため、安全性が担保されている。 <p><中間サーバー・プラットフォームにおける措置></p> <ul style="list-style-type: none"> ・中間サーバーと既存システム、情報提供ネットワークシステムとの間は、高度なセキュリティを維持した行政専用のネットワーク(総合行政ネットワーク等)を利用することにより、安全性を確保している。 ・中間サーバーと団体についてはVPN等の技術を利用し、団体ごとに通信回線を分離するとともに、通信を暗号化することで安全性を確保している。
リスクへの対策は十分か	[十分である] <選択肢> 1) 特に力を入れている 2) 十分である 3) 課題が残されている

リスク3: 入手した特定個人情報ที่ไม่正確であるリスク

リスクに対する措置の内容	<p><中間サーバー・ソフトウェアにおける措置></p> <ul style="list-style-type: none"> ・中間サーバーは、特定個人情報保護委員会との協議を経て、総務大臣が設置・管理する情報提供ネットワークシステムを使用して、情報提供用個人識別符号により紐付けられた照会対象者に係る特定個人情報を入手するため、正確な照会対象者に係る特定個人情報を入手することが担保されている。
リスクへの対策は十分か	[十分である] <選択肢> 1) 特に力を入れている 2) 十分である 3) 課題が残されている

リスクへの対策は十分か	[十分である]	<選択肢> 1) 特に力を入れている 2) 十分である 3) 課題が残されている
リスク7: 誤った情報を提供してしまうリスク、誤った相手に提供してしまうリスク		
リスクに対する措置の内容	<中間サーバー・ソフトウェアにおける措置> ・情報提供機能により、情報提供ネットワークシステムに情報提供を行う際には、情報提供許可証と情報照会者への経路情報を受領した上で、情報照会内容に対応した情報提供をすることで、誤った相手に特定個人情報提供されるリスクに対応している。 ・情報提供データベース管理画面(※)により、「情報提供データベースのインポートデータ」の形式チェックと、接続端末の画面表示等により情報提供データベースの内容を確認できる手段を準備することで、誤った特定個人情報を提供してしまうリスクに対応している。 ・情報提供データベース管理機能では、情報提供データベースの副本データを既存業務システムの原本と照合するためのエクスポートデータを出力する機能を有している。 (※)特定個人情報を副本として保存・管理する機能。	
リスクへの対策は十分か	[十分である]	<選択肢> 1) 特に力を入れている 2) 十分である 3) 課題が残されている
情報提供ネットワークシステムとの接続に伴うその他のリスク及びそのリスクに対する措置		
<中間サーバー・ソフトウェアにおける措置> ・中間サーバーの職員認証・権限管理機能では、ログイン時の職員認証の他に、ログイン・ログアウトを実施した職員、時刻、操作内容の記録が実施されるため、不適切な接続端末の操作や、不適切なオンライン連携を抑制する仕組みになっている。 ・情報連携においてのみ、情報提供用個人識別符号を用いることがシステム上担保されており、不正な名寄せが行われるリスクに対応している。 <中間サーバー・プラットフォームにおける措置> ・中間サーバーと既存システム、情報提供ネットワークシステムとの間は、高度なセキュリティを維持した行政専用のネットワーク(総合行政ネットワーク)等を利用することにより、安全性を確保している。 ・中間サーバーと団体についてはVPN等の技術を利用し、団体ごとに通信回線を分離するとともに、通信を暗号化することで安全性を確保している。 ・中間サーバー・プラットフォームでは、特定個人情報を管理するデータベースを地方公共団体ごとに区分管理(アクセス制御)しており、中間サーバー・プラットフォームを利用する団体であっても他団体が管理する情報には一切アクセスできない。 ・特定個人情報の管理を地方公共団体のみが行うことで、中間サーバー・プラットフォームの保守・運用を行う事業者における情報漏えい等のリスクを極小化する。		
7. 特定個人情報の保管・消去		
リスク1: 特定個人情報の漏えい・滅失・毀損リスク		
①NISC政府機関統一基準群	[政府機関ではない]	<選択肢> 1) 特に力を入れて遵守している 2) 十分に遵守している 3) 十分に遵守していない 4) 政府機関ではない
②安全管理体制	[十分に整備している]	<選択肢> 1) 特に力を入れて整備している 2) 十分に整備している 3) 十分に整備していない
③安全管理規程	[十分に整備している]	<選択肢> 1) 特に力を入れて整備している 2) 十分に整備している 3) 十分に整備していない
④安全管理体制・規程の職員への周知	[十分に周知している]	<選択肢> 1) 特に力を入れて周知している 2) 十分に周知している 3) 十分に周知していない
⑤物理的対策	[十分に行っている]	<選択肢> 1) 特に力を入れて行っている 2) 十分に行っている 3) 十分に行っていない

	<p>具体的な対策の内容</p>	<p><当区における措置></p> <ul style="list-style-type: none"> ・サーバー及びネットワーク機器の設置室(以下「セキュリティ区域」という。)に入室する者をあらかじめ指定し、指定した者以外の者を入室させない。 ・セキュリティ区域への入退室管理簿を作成し、入退室の記録を行っている。 ・セキュリティ区域は通常は施錠し、入室の度に鍵又は指紋認証等で鍵を開けている。 ・セキュリティ区域に入室する訪問者に名札を着用させている。 ・セキュリティ区域のうち、特に重要な機器等を設置する場所においては、入退室の記録を行うほか、監視カメラによる入退室の監視を行っている。 ・サーバー等の機器等を取り付ける場合は、火災、水害、ほこり、振動、温度、湿度等の影響を可能な限り排除した場所に設置している。 ・サーバー等の機器等を取り付ける場合は、火災、水害等災害が発生した場合に異常を知らせる自動監視装置を設置している。 ・特定個人情報に記載された申告書等の紙媒体や外部記録媒体については、施錠管理を行っている書庫・キャビネットに保管し、鍵の管理を徹底する。 <p><中間サーバー・プラットフォームにおける措置></p> <ul style="list-style-type: none"> ・中間サーバー・プラットフォームをデータセンターに構築し、設置場所への入退室者管理、有人監視及び施錠管理をすることとしている。また、設置場所はデータセンター内の専用の領域とし、他テナントとの混在によるリスクを回避する。 <p>【コンビニ証明書発行についての対策】</p> <p><地方公共団体情報システム機構における措置></p> <ul style="list-style-type: none"> ・証明書交付センター内の広域交付サーバは、セキュリティの確保されたデータセンターに設置し、入退室管理を厳格に行う。 <p><コンビニ事業者等における措置></p> <ul style="list-style-type: none"> ・キオスク端末は施錠されており、端末保守員以外の者が開錠することができない。
<p>⑥技術的対策</p>		<p>[十分に行っている] <選択肢></p> <p>1) 特に力を入れて行っている 2) 十分に行っている 3) 十分に行っていない</p>
	<p>具体的な対策の内容</p>	<p><当区における措置></p> <ul style="list-style-type: none"> ・新宿区情報セキュリティ対策基準に基づき、コンピュータウイルスの対策のためのソフトウェアを導入し、ウイルスをチェックするウイルスパターンファイルを定期的に更新する。 ・振る舞い検知型のコンピュータウイルス検出ソフトウェアにより標的型攻撃対策を講じる。 ・ネットワークを通じて悪意をもった第三者が侵入しないよう、UTM(ファイアウォールを含めた複数のセキュリティ機能が統合された機器)設置している。 ・税務システムを利用できる職員をあらかじめ特定し、個人ごとにユーザIDを割り当て、アクセスログを記録する。アクセスログの記録は7年間保存する。(eLTAX) ・eLTAXシステム等、外部接続のシステムには、ファイアウォールを設置している。 <p><中間サーバー・プラットフォームにおける措置></p> <ul style="list-style-type: none"> ・中間サーバー・プラットフォームではUTM(コンピュータウイルスやハッキングなどの脅威からネットワークを効率的かつ包括的に保護する装置)等を導入し、アクセス制限、侵入検知及び侵入防止を行うとともに、ログの解析を行う。 ・中間サーバー・プラットフォームでは、ウイルス対策ソフトを導入し、パターンファイルの更新を行う。 ・導入しているOS及びミドルウェアについて、必要に応じてセキュリティパッチの適用を行う。 <p>【コンビニ証明書発行についての対策】</p> <p><地方公共団体情報システム機構における措置></p> <ul style="list-style-type: none"> ・証明書交付センターと区の証明書自動交付システムとの間は行政専用のネットワーク(LGWAN)回線で、同センターとコンビニ事業者等のECセンターとの間は専用回線でそれぞれ接続し、閉域性を確保することで、第三者からのアクセスを排除している。 ・上記の回線におけるデータ通信は、SSL通信により通信内容の暗号化を実施している。 <p><コンビニ事業者等における措置></p> <ul style="list-style-type: none"> ・ECセンターとキオスク端末との間は専用回線で接続し、閉域性を確保することで第三者からのアクセスを排除している。 ・キオスク端末から証明書が交付された後は、同データは速やかにセキュリティソフトによって端末から自動的に消去される。 ・パスワードにより、端末保守員以外の者が端末のプログラムにアクセスすることを排除する。
<p>⑦バックアップ</p>		<p>[十分に行っている] <選択肢></p> <p>1) 特に力を入れて行っている 2) 十分に行っている 3) 十分に行っていない</p>
<p>⑧事故発生時手順の策定・周知</p>		<p>[十分に行っている] <選択肢></p> <p>1) 特に力を入れて行っている 2) 十分に行っている 3) 十分に行っていない</p>

⑨過去3年以内に、評価実施機関において、個人情報に関する重大事故が発生したか	[発生なし]	<選択肢> 1) 発生あり 2) 発生なし
その内容	—	
再発防止策の内容	—	
⑩死者の個人番号	[保管している]	<選択肢> 1) 保管している 2) 保管していない
具体的な保管方法	コンピュータ室内のサーバーで管理しており、生存者の個人番号と同様の方法にて安全管理措置を実施している。	
その他の措置の内容	—	
リスクへの対策は十分か	[十分である]	<選択肢> 1) 特に力を入れている 2) 十分である 3) 課題が残されている
リスク2: 特定個人情報古い情報のまま保管され続けるリスク		
リスクに対する措置の内容	<p><当区における措置></p> <ul style="list-style-type: none"> ・税務システムに存在する税情報は、各種申告情報・収納情報に基づき、賦課・更新を行った上で、住民に対して通知を行い、住民側でも確認を行うため、古い情報のまま保管され続けることはない。 <p>【コンビニ証明書発行についての対策】</p> <p><証明書自動交付システムにおける措置></p> <ul style="list-style-type: none"> ・証明書自動交付システムにおいては、年度更新時に古くなった不要な税情報を消去し、自動交付システムで発行可能な年分の税情報のみを保有するようにしているため、古い情報のまま保有され続けることはない。 	
リスクへの対策は十分か	[十分である]	<選択肢> 1) 特に力を入れている 2) 十分である 3) 課題が残されている
リスク3: 特定個人情報消去されずいつまでも存在するリスク		
消去手順	[定めている]	<選択肢> 1) 定めている 2) 定めていない
手順の内容	<ul style="list-style-type: none"> ・保存年限の過ぎた特定個人情報については、システム上の削除処理を実施する。 ・保存年限の過ぎた申告書・帳票等紙媒体の特定個人情報については、機密性を確保するために溶解処理等を行い廃棄する。 ・保存年限の過ぎた電子媒体の特定個人情報については、そのデータを消去し、電子媒体が壊れた場合は、データが復元できないようにその媒体自体を毀損して、廃棄する。 	
その他の措置の内容	—	
リスクへの対策は十分か	[十分である]	<選択肢> 1) 特に力を入れている 2) 十分である 3) 課題が残されている
特定個人情報の保管・消去におけるその他のリスク及びそのリスクに対する措置		
<p>【コンビニ証明書発行についての対策】</p> <p><コンビニ事業者等における措置></p> <ul style="list-style-type: none"> ・キオスク端末では、個人番号カードの取り忘れ防止のため、カードを取り外さないと証明書発行画面に進むことができないほか、証明書の取り忘れ防止のため、音声及び画面の警告表示によって注意喚起を促している。 ・キオスク端末で証明書を取り忘れた際は、原則、コンビニエンスストア等の従業員が所轄の警察署に届出を行うこととする内容の契約が、機構とコンビニ事業者との間で締結されている。 ・キオスク端末を設置する店舗等では監視カメラが設置されている。 ・各店舗で定める就業規則又は守秘義務契約書により従業員の不正行為を禁止する。 ・店舗等に1名個人情報取扱責任者を置く。 		

IV その他のリスク対策 ※

1. 監査	
①自己点検	<p>[十分に行っている] <選択肢> 1) 特に力を入れて行っている 2) 十分に行っている 3) 十分に行っていない</p>
具体的なチェック方法	<p><当区における措置> ・特定個人情報保護評価に関する規則(平成26年4月18日特定個人情報保護委員会規則第1号)第14条(評価書の修正)に基づき、少なくとも年1回評価書の記載した事項の見直しを担当部署において行う。また、同規則第15条及び特定個人情報保護評価指針に基づき、直近の評価書を公表してから5年を経過する前に、保護評価を再実施するよう努める。 ・「新宿区情報セキュリティ規則」に定める情報セキュリティポリシーの遵守に取り組んでいることを自己チェックにより確認する。自己チェックの結果を受けて、情報資産へのリスクを洗い出し、改善策を策定・実施する。 (以下、eLTAX) ・国税連携システムにあつては、「電気通信回線その他の電気通信設備に関する技術基準及び情報通信の技術の利用における安全性及び信頼性を確保するために必要な事項に関する基準(平成31年総務省告示第151号)」の達成状況について、自己評価を実施している。 <中間サーバー・プラットフォームにおける措置> 運用規制等に基づき、中間サーバー・プラットフォームの運用に携わる職員及び事業者に対し、定期的に自己点検を実施することとしている。</p>
②監査	<p>[十分に行っている] <選択肢> 1) 特に力を入れて行っている 2) 十分に行っている 3) 十分に行っていない</p>
具体的な内容	<p><当区における措置> ・内部監査 「新宿区情報セキュリティ内部監査実施要綱」に従い、情報セキュリティポリシーが遵守されていることを検証するため、毎年、内部監査を行っている。また、特に必要があるときは随時、内部監査を行うことができる。 ・外部監査 「新宿区情報セキュリティ外部監査実施要綱」に従い、情報セキュリティポリシーが遵守されていることを客観的に検証するため、適宜、外部監査を行うものとしている。 (以下、eLTAX) ・審査システム及び国税連携システムについては、毎年度、地方税共同機構による情報セキュリティ監査が実施されている。 ・地方税共同機構が運営する地方税ポータルセンタについては、機構において、毎年度、情報セキュリティ監査(外部監査)を実施している。 <中間サーバー・プラットフォームにおける措置> 運用規則等に基づき、中間サーバー・プラットフォームについて、定期的に監査を行うこととしている。</p>
2. 従業者に対する教育・啓発	
従業者に対する教育・啓発	<p>[十分に行っている] <選択肢> 1) 特に力を入れて行っている 2) 十分に行っている 3) 十分に行っていない</p>
具体的な方法	<p><当区における措置> ・「新宿区情報セキュリティ規則」に基づき、課内の職員に対し、情報セキュリティに関する研修を毎年度1回行い、個人情報保護に係る意識向上を図っている。 ・特定個人情報を取り扱う事務の受託業者との契約にあたり、個人情報の保護及び情報セキュリティに関する「特記事項」を付し、秘密保持、目的外利用の禁止、第三者への提供禁止などを定めており、これらの事項に違反した場合はその事実を公表することができる。その他、故意又は過失により当区に損害を与えた場合は受託業者はその損害を賠償することが定められている。 (以下、eLTAX) ・地方税共同機構が毎年実施しているセキュリティ研修会に担当職員を参加させている。 <中間サーバー・プラットフォームにおける措置> ・中間サーバー・プラットフォームの運用に携わる職員及び事業者に対し、セキュリティ研修等を実施することとしている。 ・中間サーバー・プラットフォームの業務に就く場合は、運用規則等について研修を行うこととしている。</p>
3. その他のリスク対策	
<p><中間サーバー・プラットフォームにおける措置> 中間サーバー・プラットフォームを活用することにより、統一した設備環境による高レベルのセキュリティ管理(入退室管理等)、ITリテラシーの高い運用担当者によるセキュリティリスクの低減、及び技術力の高い運用担当者による均一的で安定したシステム運用・監視を実現する。</p>	

V 開示請求、問合せ

1. 特定個人情報の開示・訂正・利用停止請求	
①請求先	郵便番号160-8484 東京都新宿区歌舞伎町一丁目4番1号 新宿区総務部税務課
②請求方法	本人確認書類の提示及び指定様式による書面の提出により開示・訂正・利用停止請求を受け付ける。
特記事項	代理人による請求があった場合は、代理関係を確認するため、戸籍謄本、登記事項証明書、委任状等の書類を窓口にて提示してもらう。
③手数料等	[無料] <選択肢> (手数料額、納付方法: 1) 有料 2) 無料)
④個人情報ファイル簿の公表	[行っている] <選択肢> 1) 行っている 2) 行っていない
個人情報ファイル名	課税対象者ファイル、課税マスター、普徴データベースファイル、口座データベースファイル、住民税滞納整理情報、課税資料ファイル、軽自データベースファイル、軽自動車税滞納整理情報
公表場所	新宿区役所本庁舎6階 総務部税務課
⑤法令による特別の手続	—
⑥個人情報ファイル簿への不記載等	—
2. 特定個人情報ファイルの取扱いに関する問合せ	
①連絡先	「1. ①請求先」と同じ
②対応方法	問い合わせがあった場合は、対応内容について記録を残す。

VI 評価実施手続

1. 基礎項目評価	
①実施日	令和5年10月16日
②しきい値判断結果	<p>[基礎項目評価及び全項目評価の実施が義務付けられる]</p> <p><選択肢></p> <p>1) 基礎項目評価及び全項目評価の実施が義務付けられる</p> <p>2) 基礎項目評価及び重点項目評価の実施が義務付けられる(任意に全項目評価を実施)</p> <p>3) 基礎項目評価の実施が義務付けられる(任意に全項目評価を実施)</p> <p>4) 特定個人情報保護評価の実施が義務付けられない(任意に全項目評価を実施)</p>
2. 国民・住民等からの意見の聴取	
①方法	新宿区パブリック・コメント制度に関する規則に定めるところにより、郵送、ファックス、窓口持参又は区のホームページから区民意見聴取を行った。区民意見聴取の実施に際しては、区の広報紙「広報新宿」に、特定個人情報保護評価の概要と合わせ意見募集を行う旨の掲載をするとともに、本評価書の内容等を区のホームページに掲載し、かつ、税務課、区政情報課、区政情報センター、特別出張所及び区立図書館に備え付け、閲覧可能な状態においた。
②実施日・期間	令和5年11月15日から令和5年12月15日まで(31日間)
③期間を短縮する特段の理由	—
④主な意見の内容	聴取により得られた意見はなかった。
⑤評価書への反映	なし
3. 第三者点検	
①実施日	令和5年11月17日から令和5年12月18日まで
②方法	個人情報保護、情報システム等に知見を有する外部の第三者に委託して第三者点検を実施した。
③結果	特定個人情報保護評価指針第10(2)に定める審査の観点における主な考慮事項に基づき点検が行われ、名称変更、文言や内容の整理等について指摘があった。 なお、指摘事項を修正し適切かつ妥当な内容と認められた。
4. 個人情報保護委員会の承認【行政機関等のみ】	
①提出日	
②個人情報保護委員会による審査	

(別添3)変更箇所

変更日	項目	変更前の記載	変更後の記載	提出時期	提出時期に係る説明
平成29年3月24日	I 基本情報 1. 特定個人情報ファイルを取り扱う事務 ②事務の内容	納付意志(3箇所)	納付意思(3箇所)	事後	誤字の修正であり、指針で定める重要な変更にあたらないため
平成29年3月24日	I 基本情報 2. 特定個人情報ファイルを取り扱う事務において使用するシステムシステム1 ②システムの機能	納税通知書 2 軽自動車税賦課機能 3 収納機能 4 滞納管理機能	税額通知書 2 軽自動車税管理機能 3 収納管理機能 4 滞納整理機能	事後	文言の修正であり、指針で定める重要な変更にあたらないため
平成29年3月24日	I 基本情報 2. 特定個人情報ファイルを取り扱う事務において使用するシステムシステム3 ②システムの機能	2 特別徴収税額通知データの送信機能	2 税額通知(特別徴収)データの送信機能	事後	文言の修正であり、指針で定める重要な変更にあたらないため
平成29年3月24日	I 基本情報 2. 特定個人情報ファイルを取り扱う事務において使用するシステムシステム6 ②システムの機能	4 情報の組合せをキーに本人確認情報ファイルを検索し、検索条件に該当する本人確認情報の一覧を画面上に表示する。	3 情報の組合せをキーに本人確認情報ファイルを検索し、検索条件に該当する本人確認情報の一覧を画面上に表示する。	事後	誤字の修正であり、指針で定める重要な変更にあたらないため
平成29年3月24日	I 基本情報 2. 特定個人情報ファイルを取り扱う事務において使用するシステムシステム10		システム10 追加	事後	個人番号を取り扱わないシステムの追記であり、指針で定める重要な変更にあたらないため
平成29年3月24日	I 基本情報 4. 特定個人情報ファイルを取り扱う理由 ①事務実施上の必要性	・税額通知書等に個人番号を記載する。	削除	事後	誤記の修正であり、指針で定める重要な変更にあたらないため
平成29年3月24日	I 基本情報 7. 評価実施機関における担当部署(②)所属長	税務課長 高木 信之	税務課長 石塚 俊一	事後	人事異動に伴う変更であり、指針で定める重要な変更にあたらないため
平成29年3月24日	I 基本情報 (別添1)事務の内容 特別区民税・都民税の賦課	①住民税申告書・減免申請書(特定個人情報あり)	①住民税申告書(特定個人情報あり) ②減免申請書(特定個人情報なし)	事後	地方税法施行規則の改正に伴う変更であり、指針で定める重要な変更にあたらないため
平成29年3月24日	I 基本情報 (別添1)事務の内容 特別区民税・都民税の賦課(備考)	① 区民から提出された住民税申告書及び該当者から提出された減免申請書を取得する。郵送または窓口で取得する。	① 区民から提出された住民税申告書を取得する。郵送または窓口で取得する。 ② 該当者から提出された減免申請書を取得する。郵送または窓口で取得する。	事後	地方税法施行規則の改正に伴う変更であり、指針で定める重要な変更にあたらないため
平成29年3月24日	I 基本情報 (別添1)事務の内容 特別区民税・都民税の賦課(備考)	⑨ 税額決定通知書(普通徴収分) ⑪ 税額決定通知書(給与特別徴収分) ⑬ 税額通知データ(年金特別徴収分) ⑲ 税額決定通知書	⑩ 税額通知書(普通徴収) ⑫ 税額通知書(給与特別徴収) ⑭ 税額通知データ(年金特別徴収) ⑳ 税額通知書	事後	文言の修正であり、指針で定める重要な変更にあたらないため
平成29年3月24日	I 基本情報 (別添1)事務の内容 軽自動車税の管理	軽自動車税の賦課	軽自動車税の管理	事後	文言の修正であり、指針で定める重要な変更にあたらないため
平成29年3月24日	I 基本情報 (別添1)事務の内容 軽自動車税の賦課		下記を追加 ・地方公共団体情報システム機構 ・軽自動車検査情報市区町村提供システム ・⑨軽自動車検査情報取得(特定個人情報なし) ・⑩軽自動車検査情報取込み(特定個人情報なし)	事後	個人番号を取り扱わないシステムの追記であり、指針で定める重要な変更にあたらないため
平成29年3月24日	I 基本情報 (別添1)事務の内容 軽自動車税の管理(備考)		下記を追加 ⑨地方公共団体情報システム機構を通じて軽自動車検査情報を入力する。 ⑩軽自動車検査情報を税務情報トータルシステムに取り込む。	事後	個人番号を取り扱わないシステムの追記であり、指針で定める重要な変更にあたらないため
平成29年3月24日	I 基本情報 (別添1)事務の内容 収納管理	⑮相続人代表者指定届(特定個人情報あり) ⑯相続人情報入力(特定個人情報あり)	下記を追加 ⑮相続人代表者指定届(特定個人情報なし) ⑯相続人情報入力(特定個人情報なし)	事後	地方税法施行規則の改正に伴う変更であり、指針で定める重要な変更にあたらないため
平成29年3月24日	I 基本情報 (別添1)事務の内容 収納管理(備考)	住民税の収納業務	住民税の収納管理業務	事後	文言の修正であり、指針で定める重要な変更にあたらないため
平成29年3月24日	II 特定個人情報ファイルの概要1 4. 特定個人情報ファイルの取扱いの委託 委託の有無	(8)件	(7)件	事後	事実誤認による修正であり、指針で定める重要な変更にあたらないため
平成29年3月24日	II 特定個人情報ファイルの概要1 4. 特定個人情報ファイルの取扱いの委託 委託事項3	地方税ポータルシステム(eLTAX)の管理運営	削除	事後	事実誤認による修正であり、指針で定める重要な変更にあたらないため
平成29年3月24日	II 特定個人情報ファイルの概要1 4. 特定個人情報ファイルの取扱いの委託 委託事項4 ①委託内容	特別徴収の当初税額通知書の封入封かん	当初税額通知書(特別徴収)の封入封かん	事後	文言の修正であり、指針で定める重要な変更にあたらないため

変更日	項目	変更前の記載	変更後の記載	提出時期	提出時期に係る説明
平成29年3月24日	II 特定個人情報ファイルの概要1 4. 特定個人情報ファイルの取扱いの委託 委託事項6 ⑥委託先名	株式会社 ケー・デー・シー	キャリアリンク 株式会社	事後	委託業者の変更であり、指針で定める重要な変更にあたらないため
平成29年3月24日	II 特定個人情報ファイルの概要1 4. 特定個人情報ファイルの取扱いの委託 委託事項8 ①委託内容	普通徴収の当初税額通知書の封入封かん	当初税額通知書(普通徴収)の封入封かん	事後	文言の修正であり、指針で定める重要な変更にあたらないため
平成29年3月24日	II 特定個人情報ファイルの概要1 5. 特定個人情報の提供・移転(委託に伴うものを除く。) 提供・移転の有無	[○]提供を行っている(62件) [○]移転を行っている(35件)	[○]提供を行っている(63件) [○]移転を行っている(38件)	事後	条例・規則制定及び庁内連携の確定に伴う修正であり、指針で定める重要な変更にあたらないため
平成29年3月24日	II 特定個人情報ファイルの概要1 5. 特定個人情報の提供・移転(委託に伴うものを除く。)	提供先1～62	提供先1～7及び別紙1に集約	事後	表記の変更であり、指針で定める重要な変更にあたらないため
平成29年3月24日	II 特定個人情報ファイルの概要1 5. 特定個人情報の提供・移転(委託に伴うものを除く。) 提供先2 ⑦時期・頻度	月一回	必要に応じて随時	事後	事実誤認による修正であり、指針で定める重要な変更にあたらないため
平成29年3月24日	II 特定個人情報ファイルの概要1 5. 特定個人情報の提供・移転(委託に伴うものを除く。) 提供先3	特別徴収義務者(給与支払者)	特別徴収義務者(給与支払者)(平成29年度は税額通知書に個人番号を記載しない)	事後	事実誤認による修正であり、指針で定める重要な変更にあたらないため
平成29年3月24日	II 特定個人情報ファイルの概要1 5. 特定個人情報の提供・移転(委託に伴うものを除く。) 提供先5 ⑥提供方法	[○]紙	[]紙	事後	誤記の修正であり、指針で定める重要な変更にあたらないため
平成29年3月24日	II 特定個人情報ファイルの概要1 5. 特定個人情報の提供・移転(委託に伴うものを除く。) 提供先6 ⑥提供方法	[○]紙	[]紙	事後	誤記の修正であり、指針で定める重要な変更にあたらないため
平成29年3月24日	II 特定個人情報ファイルの概要1 5. 特定個人情報の提供・移転(委託に伴うものを除く。) 提供先7 ①法令上の根拠	番号法第9条第1項別表第一の94に基づく利用のため、番号法第9条第9項に基づく条例を制定	・番号法第9条第1項別表第一の94、第19条第9項 ・新宿区における個人番号の利用及び特定個人情報の提供に関する条例(以下「新宿区番号条例」という。)第4条	事後	条例・規則制定及び庁内連携の確定に伴う修正であり、指針で定める重要な変更にあたらないため
平成29年3月24日	II 特定個人情報ファイルの概要1 5. 特定個人情報の提供・移転(委託に伴うものを除く。) 提供先7	④提供する情報の対象となる本人の数 1万人未満 ⑥提供方法 [○]情報提供ネットワークシステム	④提供する情報の対象となる本人の数 10万人以上、100万人未満 ⑥提供方法 []情報提供ネットワークシステム	事後	誤記の修正であり、指針で定める重要な変更にあたらないため
平成29年3月24日	II 特定個人情報ファイルの概要1 5. 特定個人情報の提供・移転(委託に伴うものを除く。) 提供先8		提供先8 追加	事後	条例・規則制定及び庁内連携の確定に伴う修正であり、指針で定める重要な変更にあたらないため
平成29年3月24日	II 特定個人情報ファイルの概要1 5. 特定個人情報の提供・移転(委託に伴うものを除く。) 移転先1～5、7、9～16、18～22、24～26、28～35	移転先1～5、7、9～16、18～22、24～26、28～35	移転先1及び別紙2に集約	事後	表記の変更であり、指針で定める重要な変更にあたらないため
平成29年3月24日	II 特定個人情報ファイルの概要1 5. 特定個人情報の提供・移転(委託に伴うものを除く。) 移転先6、8、17、23、27	移転先6、8、17、23、27	削除	事後	条例・規則制定及び庁内連携の確定に伴う修正であり、指針で定める重要な変更にあたらないため
平成29年3月24日	II 特定個人情報ファイルの概要1 5. 特定個人情報の提供・移転(委託に伴うものを除く。) 移転先1 ⑥移転方法	[]電子記録媒体(フラッシュメモリを除く。) []紙	[○]電子記録媒体(フラッシュメモリを除く。) [○]紙	事後	条例・規則制定及び庁内連携の確定に伴う修正であり、指針で定める重要な変更にあたらないため
平成29年3月24日	II 特定個人情報ファイルの概要1 7. 備考	5. 「提供21」以降は「(別紙1)」に、「移転21」以降は(別紙2)に記載	削除	事後	表記の変更であり、指針で定める重要な変更にあたらないため
平成29年3月24日	II 特定個人情報ファイルの概要1 5. 特定個人情報の提供・移転(委託に伴うものを除く。) 移転先1 (別紙2)	保育園こども園課	保育課	事後	組織改正に伴う部署名の変更であり、指針で定める重要な変更にあたらないため

変更日	項目	変更前の記載	変更後の記載	提出時期	提出時期に係る説明
平成29年3月24日	II 特定個人情報ファイルの概要1 5. 特定個人情報の提供・移転(委託に伴うものを除く。) 移転先1 (別紙2)	子育て支援課	子ども家庭課	事後	組織改正に伴う部署名の変更であり、指針で定める重要な変更にとらならないため
平成29年3月24日	II 特定個人情報ファイルの概要1 5. 特定個人情報の提供・移転(委託に伴うものを除く。) 移転先1 (別紙2)	高齢者福祉課	高齢者支援課	事後	組織改正に伴う部署名の変更であり、指針で定める重要な変更にとらならないため
平成29年3月24日	II 特定個人情報ファイルの概要1 5. 特定個人情報の提供・移転(委託に伴うものを除く。) 移転先1 (別紙2)	健康推進課	健康づくり課	事後	組織改正に伴う部署名の変更であり、指針で定める重要な変更にとらならないため
平成29年3月24日	II 特定個人情報ファイルの概要1 5. 特定個人情報の提供・移転(委託に伴うものを除く。) 移転先1 (別紙2)		項番61の2 追加	事後	条例・規則制定及び庁内連携の確定に伴う修正であり、指針で定める重要な変更にとらならないため
平成29年3月24日	II 特定個人情報ファイルの概要1 5. 特定個人情報の提供・移転(委託に伴うものを除く。) 移転先1 (別紙2) 項番84 移転先		下記を追加 健康づくり課 保健予防課 保健センター	事後	条例・規則制定及び庁内連携の確定に伴う修正であり、指針で定める重要な変更にとらならないため
平成29年3月24日	II 特定個人情報ファイルの概要1 5. 特定個人情報の提供・移転(委託に伴うものを除く。) 移転先2		移転先2及び別紙3 追加	事後	条例・規則制定及び庁内連携の確定に伴う修正であり、指針で定める重要な変更にとらならないため
平成29年3月24日	II 特定個人情報ファイルの概要2 3. 特定個人情報の入手・使用 ②入手方法	[○]その他(住民基本台帳ネットワークシステム)	[○]その他(住民基本台帳ネットワークシステム、軽自動車検査情報市区町村提供システム)	事後	個人番号を取り扱わないシステムの追記であり、指針で定める重要な変更にとらならないため
平成29年3月24日	II 特定個人情報ファイルの概要2 (別添2)特定個人情報ファイル記録項目		初度検査年月、重課判定コード、軽課判定コード、税率区分 追加	事後	個人番号を取り扱わないシステムの追記に伴う修正であり、指針で定める重要な変更にとらならないため
平成29年3月24日	II 特定個人情報ファイルの概要3 4. 特定個人情報ファイルの取扱いの委託 委託事項1 ⑥委託先名	富士ソフトサービスビューロ 株式会社	株式会社 KDS	事後	委託業者の変更であり、指針で定める重要な変更にとらならないため
平成29年3月24日	VI 評価実施手続 2. 国民・住民等からの意見の聴取 ①方法	区長室広聴担当課	区長室広聴担当課(現在の総合政策部政情報課)	事後	組織改正に伴う部署名の変更であり、指針で定める重要な変更にとらならないため
平成29年4月20日	I 基本情報 4. 特定個人情報ファイルを取り扱う理由 ②実現が期待されるメリット	・他区市町村間との課税資料の回送が正確かつ効率的に実現可能となり、課税対象者の錯誤による課税ミスを防止することができる。	・他区市町村間との課税資料の回送や294-3通知の送付等が正確かつ効率的に実現可能となり、課税対象者の錯誤による課税ミスを防止することができる。	事前	事務変更に伴う変更であり、指針で定める重要な変更にとらならないが、任意に事前提出する
平成29年4月20日	I 基本情報 (別添1)事務の内容 特別区民税・都民税の賦課		②294-3通知 追加	事後	個人番号を取り扱わない事務の追記であり、指針で定める重要な変更にとらならないため
平成29年4月20日	I 基本情報 (別添1)事務の内容 特別区民税・都民税の賦課(備考)	②回送先調査や税額通知書の送付調査のため、住民基本台帳ネットワークシステムを利用する。	②回送先調査、294-3通知の送付先調査、税額通知書の送付調査等のため、住民基本台帳ネットワークシステムを利用する。	事前	事務変更に伴う変更であり、指針で定める重要な変更にとらならないが、任意に事前提出する
平成29年4月20日	I 基本情報 (別添1)事務の内容 特別区民税・都民税の賦課(備考)		②他自治体に294-3通知を送付する。追加	事後	個人番号を取り扱わない事務の追記であり、指針で定める重要な変更にとらならないため
平成29年4月20日	II 特定個人情報ファイルの概要1 5. 特定個人情報の提供・移転(委託に伴うものを除く。) 提供先4 ③提供する情報	新宿区で課税しないものに係る給与支払報告書、公的年金等支払報告書、所得税の申告書情報	住民税関係情報	事後	業務変更に伴う変更であり、指針で定める重要な変更にとらならないため
平成29年4月20日	II 特定個人情報ファイルの概要1 5. 特定個人情報の提供・移転(委託に伴うものを除く。) 提供先4 ⑦時期・頻度	照会を受けたら都度	必要に応じて随時	事前	事務変更に伴う変更であり、指針で定める重要な変更にとらならないが、任意に事前提出する
平成30年2月15日	I 基本情報 2. 特定個人情報ファイルを取り扱う事務において使用するシステムシステム11		システム11 追加	事前	指針で定める重要な変更にとらならないが、任意に事前提出する

変更日	項目	変更前の記載	変更後の記載	提出時期	提出時期に係る説明
平成30年2月15日	I 基本情報（別添1）事務の内容 収納管理	コンビニ	コンビニ事業者等 下記を追加 キオスク端末、ECセンター 機構 証明書交付センター 証明書自動交付システム ⑰データ連携 ⑱納税証明書等申請 ⑲納税証明書等交付	事前	指針に定める重要な変更にあたらないが、任意に事前提出する
平成30年2月15日	I 基本情報（別添1）事務の内容 収納管理（備考）	①区民等から納税証明書、課税証明、非課税証明の申請を受付する。 ②納税証明書、課税証明、非課税証明の情報を税務情報トータルシステムに入力する。 ③納税証明書・課税証明・非課税証明を出力する。 ④区民等に納税証明書・課税証明・非課税証明を交付する。	①区民等から納税証明書、課税証明書、非課税証明書の申請を受付する。 ②納税証明書、課税証明書、非課税証明書の情報を税務情報トータルシステムに入力する。 ③納税証明書、課税証明書、非課税証明書を出力する。 ④区民等に納税証明書、課税証明書、非課税証明書を交付する。 下記を追加 ⑰納税証明書、課税証明書、非課税証明書のデータを証明書自動交付システムに連携する。 ⑱区民からコンビニ等で、納税証明書、課税証明書、非課税証明書の申請を受付する。（個人番号カードを利用） ⑲区民にコンビニ等で、証明書自動交付システムにより作成した納税証明書、課税証明書、非課税証明書を交付する。	事前	指針に定める重要な変更にあたらないが、任意に事前提出する
平成30年2月15日	II 特定個人情報ファイルの概要1～4 6. 特定個人情報の保管・消去 ①保管場所	・特定個人情報記載された申告書等については、施錠管理を行っている場所に保管する。	・特定個人情報記載された申告書等の紙媒体や外部記録媒体については、施錠管理を行っている場所に保管する。	事前	指針に定める重要な変更にあたらないが、任意に事前提出する
平成30年2月15日	II 特定個人情報ファイルの概要3 4. 特定個人情報ファイルの取扱いの委託 委託の有無	(2) 件	(3) 件	事前	指針に定める重要な変更にあたるため
平成30年2月15日	II 特定個人情報ファイルの概要3 4. 特定個人情報ファイルの取扱いの委託 委託事項3		委託事項3 追加	事前	指針に定める重要な変更にあたるため
平成30年2月15日	II 特定個人情報ファイルの概要3 6. 特定個人情報の保管・消去 ③消去方法		<証明書自動交付システムにおける措置> ・証明書自動交付システムでは、年度更新時に古くなった不要な税情報を消去し、直近4年度分の税情報のみを保管するようにしている。 追加	事前	指針に定める重要な変更にあたらないが、任意に事前提出する
平成30年2月15日	II 特定個人情報ファイルの概要3 7. 備考		コンビニ交付サービスにおいて、証明書自動交付システムでは証明書データを送信後速やかに同データを消去する。さらに、機構の証明書交付センター、コンビニ事業者等のECセンター及びキオスク端末では証明書データを保持しないほか、証明書データは証明書交付後にキオスク端末から消去される。追加	事前	指針に定める重要な変更にあたらないが、任意に事前提出する
平成30年2月15日	III 特定個人情報ファイルの取扱いプロセスにおけるリスク対策1、2 5. 情報提供ネットワークシステムとの接続 リスク2 リスクに対する措置の内容	・中間サーバーと団体についてはVPN等の技術を利用し、団体ごとに通信回線を分離するとともに、通信を暗号化することで安全確保している。	・中間サーバーと団体についてはVPN等の技術を利用し、団体ごとに通信回線を分離するとともに、通信を暗号化することで安全性を確保している。	事前	指針に定める重要な変更にあたらないが、任意に事前提出する
平成30年2月15日	III 特定個人情報ファイルの取扱いプロセスにおけるリスク対策1～4 7. 特定個人情報の保管・消去 ⑤物理的対策 具体的な対策の内容	・特定個人情報記載された申告書等については、施錠管理を行っている書庫・キャビネットに保管し、鍵の管理を徹底する。	・特定個人情報記載された申告書等の紙媒体や外部記録媒体については、施錠管理を行っている書庫・キャビネットに保管し、鍵の管理を徹底する。	事前	指針に定める重要な変更にあたらないが、任意に事前提出する
平成30年2月15日	PIII 特定個人情報ファイルの取扱いプロセスにおけるリスク対策3 4. 特定個人情報ファイルの取扱いの委託		「4. 特定個人情報ファイルの取扱いの委託」追加	事前	指針に定める重要な変更にあたるため
平成30年2月15日	III 特定個人情報ファイルの取扱いプロセスにおけるリスク対策3 7. 特定個人情報の保管・消去 ⑤物理的対策 具体的な対策の内容		<当区における措置> <機構における措置> ・証明書交付センター内の広域交付サーバは、セキュリティの確保されたデータセンターに設置し、入退室管理を厳格に行う。 <コンビニ事業者等における措置> ・キオスク端末は施錠されており、端末保守員以外の者が開錠することができない。追加	事前	指針に定める重要な変更にあたるため

変更日	項目	変更前の記載	変更後の記載	提出時期	提出時期に係る説明
平成30年2月15日	Ⅲ 特定個人情報ファイルの取扱いプロセスにおけるリスク対策3 7. 特定個人情報の保管・消去 ⑥技術的対策 具体的な対策の内容		<p><当区における措置></p> <p><機構における措置></p> <ul style="list-style-type: none"> ・証明書交付センターと区の証明書自動交付システムとの間は行政専用のネットワーク(LGWAN)回線で、同センターとコンビニ事業者等のECセンターとの間は専用回線でそれぞれ接続し、閉域性を確保することで、第三者からのアクセスを排除している。 ・上記の回線におけるデータ通信は、SSL通信により通信内容の暗号化を実施している。 <p><コンビニ事業者等における措置></p> <ul style="list-style-type: none"> ・ECセンターとキオスク端末との間は専用回線で接続し、閉域性を確保することで第三者からのアクセスを排除している。 ・キオスク端末から証明書が交付された後は、同データは速やかにセキュリティソフトによって端末から自動的に消去される。 ・パスワードにより、端末保守員以外の者が端末のプログラムにアクセスすることを排除する。追加 	事前	指針に定める重要な変更にあたるため
平成30年2月15日	Ⅲ 特定個人情報ファイルの取扱いプロセスにおけるリスク対策3 7. 特定個人情報の保管・消去 リスク2 リスクに対する措置の内容		<p><当区における措置></p> <p><証明書自動交付システムにおける措置></p> <ul style="list-style-type: none"> ・証明書自動交付システムにおいては、年度更新時に古くなった不要な税情報を消去し、直近4年度の税情報のみを保有するようにしているため、古い情報のまま保有され続けることはない。追加 	事前	指針に定める重要な変更にあたるため
平成30年2月15日	Ⅲ 特定個人情報ファイルの取扱いプロセスにおけるリスク対策3 7. 特定個人情報の保管・消去 特定個人情報の保管・消去におけるその他のリスク及びそのリスクに対する措置		<p><コンビニ事業者等における措置></p> <ul style="list-style-type: none"> ・キオスク端末では、個人番号カードの取り忘れ防止のため、カードを取り外さないと証明書発行画面に進むことができないほか、証明書の取り忘れ防止のため、音声及び画面の警告表示によって注意喚起を促している。 ・キオスク端末で証明書を取り忘れた際は、原則、コンビニエンスストア等の従業員が所轄の警察署に届出を行うこととする内容の契約が、機構とコンビニ事業者との間で締結されている。 ・キオスク端末を設置する店舗等では監視カメラが設置されている。 ・各店舗で定める就業規則又は守秘義務契約書により従業員の不正行為を禁止する。 ・店舗等に1名個人情報取扱責任者を置く。追加 	事前	指針に定める重要な変更にあたるため
令和1年6月25日	I 基本情報 7. 評価実施機関における担当部署 ②所属長	税務課長 石塚 俊一	税務課長	事後	評価書の様式変更に伴う変更であり、指針で定める重要な変更にあたらないため
令和3年3月31日	I 基本情報 1. 特定個人情報ファイルを取り扱う事務 ②事務の内容	軽自動車税(5箇所)	軽自動車税(種別割)(5箇所)	事後	法改正による税目名称の変更であり、指針で定める重要な変更にあたらないため
令和3年3月31日	I 基本情報 1. 特定個人情報ファイルを取り扱う事務 ②事務の内容	1(1)オ ・賦課決定された税額等を税額通知書として出力し、封入封緘業務を業者に委託する。・納税義務者・各企業・年金保険者へ税額を通知する。	1(1)オ ・賦課決定された税額等について税額通知書を作成し、納税義務者・特別徴収義務者に送付する。	事後	文言の修正であり、指針で定める重要な変更にあたらないため
令和3年3月31日	I 基本情報 1. 特定個人情報ファイルを取り扱う事務 ②事務の内容	1(2)イ 軽自動車税申告書(報告書)の提出	1(2)イ 軽自動車税(環境性能割・種別割)申告書(報告書)の提出	事後	法改正による税目名称の変更であり、指針で定める重要な変更にあたらないため
令和3年3月31日	I 基本情報 1. 特定個人情報ファイルを取り扱う事務 ②事務の内容	1(2) 賦課決定した納税通知書を封入封緘業者に委託し、納税義務者に送付する。	1(2) 賦課決定した納税通知書を作成し、納税義務者に送付する。	事後	文言の修正であり、指針で定める重要な変更にあたらないため
令和3年3月31日	I 基本情報 1. 特定個人情報ファイルを取り扱う事務 ②事務の内容	1(4) 軽自動車税を滞納している	1(4) 軽自動車税(種別割)等を滞納している	事後	法改正による税目名称の変更であり、指針で定める重要な変更にあたらないため
令和3年3月31日	I 基本情報 1. 特定個人情報ファイルを取り扱う事務 ②事務の内容	1(4) 地方税法に基づき、納期限までに完納しない住民等の未納税額等の督促状を印刷する。印刷した督促状を封入封緘委託業者に引き渡し、封入封緘を行い、住民等に督促状を送付する。	1(4) 地方税法に基づき、納期限までに完納しない住民等の未納税額等の督促状を作成し、住民等に督促状を送付する。	事後	文言の修正であり、指針で定める重要な変更にあたらないため
令和3年3月31日	I 基本情報 1. 特定個人情報ファイルを取り扱う事務 ②事務の内容	1(4) 滞納者の未納税額等の情報を催告書用データファイルに出力し、催告書を印刷する。印刷した催告書を封入封緘委託業者に引き渡し、封入封緘を行い、新宿区に納品後、滞納者に催告書を送付する。	1(4) 滞納者の未納税額等の情報に基づき催告書を作成し、滞納者に催告書を送付する。	事後	文言の修正であり、指針で定める重要な変更にあたらないため

変更日	項目	変更前の記載	変更後の記載	提出時期	提出時期に係る説明
令和3年3月31日	I 基本情報 2. 特定個人情報ファイルを取り扱う事務において使用するシステムシステム3 ②システムの機能		5 地方税共通納税システムの納付情報ファイル等の受信機能 6 寄附金申告特例通知データの送受信機能を追加	事後	業務変更に伴う変更であり、指針で定める重要な変更にあたらないため
令和3年3月31日	I 基本情報 2. 特定個人情報ファイルを取り扱う事務において使用するシステムシステム10 ②システムの機能	軽自動車税(2箇所)	軽自動車税(種別割)(2箇所)	事後	法改正による税目名称の変更であり、指針で定める重要な変更にあたらないため
令和3年3月31日	I 基本情報 (別添1)事務の内容 特別区民税・都民税の賦課		⑥申告特例通知を追加	事後	業務変更に伴う変更であり、指針で定める重要な変更にあたらないため
令和3年3月31日	I 基本情報 (別添1)事務の内容 特別区民税・都民税の賦課(備考)		⑥他自治体から提出された申告特例通知を取得する。ELTAXシステム経由または郵送(紙媒体)で取得する。 を追加	事後	業務変更に伴う変更であり、指針で定める重要な変更にあたらないため
令和3年3月31日	I 基本情報 (別添1)事務の内容 特別区民税・都民税の賦課(備考)	⑩出力した税額通知書(普通徴収)を封入して区民に送付する。封入は、当初発付時は業者に委託し、経常発付時は税務課職員が行う。	⑩出力した税額通知書(普通徴収)を区民等に送付する。印字封入封緘は委託事業者と区職員の双方が行う。	事後	文言の修正であり、指針で定める重要な変更にあたらないため
令和3年3月31日	I 基本情報 (別添1)事務の内容 特別区民税・都民税の賦課(備考)	⑫出力した税額通知書(給与特別徴収)を封入して給与支払者に送付する。封入は、当初発付時は業者に委託し、経常発付時は税務課職員が行う。	⑬出力した税額通知書(給与特別徴収)を給与支払者に送付する。印字封入封緘は、当初発付時は事業者に委託し、経常発付時は区職員が行う。	事後	文言の修正であり、指針で定める重要な変更にあたらないため
令和3年3月31日	I 基本情報 (別添1)事務の内容 軽自動車の管理(備考)	⑭納税通知書を封入封緘業者に提供し、封入封緘作業後、車両保有者へ送付する。	⑭納税通知書データを印字封入封緘業者に提供し、印字封入封緘作業後、車両保有者へ送付する。	事後	文言の修正であり、指針で定める重要な変更にあたらないため
令和3年3月31日	I 基本情報 (別添1)事務の内容 軽自動車の管理(備考)	⑮督促状を封入封緘業者に提供し、封入封緘作業後、車両保有者へ送付する。	⑮督促状データを印字封入封緘業者に提供し、印字封入封緘作業後、車両保有者へ送付する。	事後	文言の修正であり、指針で定める重要な変更にあたらないため
令和3年3月31日	I 基本情報 (別添1)事務の内容 滞納整理	①督促状出力	①督促状印字データ出力	事後	文言の修正であり、指針で定める重要な変更にあたらないため
令和3年3月31日	I 基本情報 (別添1)事務の内容 滞納整理	③催告書出力	③催告書印字データ出力	事後	文言の修正であり、指針で定める重要な変更にあたらないため
令和3年3月31日	I 基本情報 (別添1)事務の内容 滞納整理	封入封緘事業者	印字封入封緘事業者	事後	文言の修正であり、指針で定める重要な変更にあたらないため
令和3年3月31日	I 基本情報 (別添1)事務の内容 滞納整理(備考)	①税務情報ータルシステムより督促状を出力し、封入封緘事業者へ引き渡す。	①税務情報ータルシステムより督促状印字データを出力し、印字封入封緘事業者へ引き渡す。	事後	文言の修正であり、指針で定める重要な変更にあたらないため
令和3年3月31日	I 基本情報 (別添1)事務の内容 滞納整理(備考)	②封入封緘事業者は住民に督促状を送付する。	②印字封入封緘事業者は住民に督促状を送付する。	事後	文言の修正であり、指針で定める重要な変更にあたらないため
令和3年3月31日	I 基本情報 (別添1)事務の内容 滞納整理(備考)	③滞納整理支援システムより催告書データを出力、出力したデータを税務情報ータルシステムへ連携、税務情報ータルシステムより催告書を出力し、封入封緘事業者へ引き渡す。	③滞納整理支援システムより催告書データを出力、出力したデータを税務情報ータルシステムへ連携、税務情報ータルシステムより催告書印字データを出力し、印字封入封緘事業者へ引き渡す。	事後	文言の修正であり、指針で定める重要な変更にあたらないため
令和3年3月31日	I 基本情報 (別添1)事務の内容 滞納整理(備考)	④封入封緘事業により、職員は催告書を納品し、職員は住民に催告書を送付する。	④印字封入封緘事業者は住民に催告書を送付する。	事後	文言の修正であり、指針で定める重要な変更にあたらないため

変更日	項目	変更前の記載	変更後の記載	提出時期	提出時期に係る説明
令和3年3月31日	I 基本情報 (別添1)事務の内容 滞納整理(備考)		フローチャートの追加	事後	表記の変更であり、指針で定める重要な変更にあたらないため
令和3年3月31日	II 特定個人情報ファイルの概要1 4. 特定個人情報ファイルの取扱いの委託 委託事項1 ⑥委託先名	富士ソフトサービスビューロ 株式会社	株式会社 イマージュ	事後	委託業者の変更であり、指針で定める重要な変更にあたらないため
令和3年3月31日	II 特定個人情報ファイルの概要1 4. 特定個人情報ファイルの取扱いの委託 委託事項2 ⑥委託先名	株式会社 東計電算	株式会社 イマージュ	事後	委託業者の変更であり、指針で定める重要な変更にあたらないため
令和3年3月31日	II 特定個人情報ファイルの概要1 4. 特定個人情報ファイルの取扱いの委託 委託事項3 ①委託内容	当初税額通知書(特別徴収)の封入封かん	当初税額通知書(特別徴収)の印字封入封緘	事後	個人番号を扱わない委託内容の変更であり、指針で定める重要な変更にあたらないため
令和3年3月31日	II 特定個人情報ファイルの概要1 4. 特定個人情報ファイルの取扱いの委託 委託事項3 ④委託先への特定個人情報ファイルの提供方法	紙	電子記録媒体	事後	個人番号を扱わない委託内容の変更であり、指針で定める重要な変更にあたらないため
令和3年3月31日	II 特定個人情報ファイルの概要1 4. 特定個人情報ファイルの取扱いの委託 委託事項3 ⑥委託先名	中央ビジネスフォーム 株式会社	光ビジネスフォーム 株式会社	事後	委託業者の変更であり、指針で定める重要な変更にあたらないため
令和3年3月31日	II 特定個人情報ファイルの概要1 4. 特定個人情報ファイルの取扱いの委託 委託事項4	一般社団法人地方税電子化協議会(2箇所)	地方税共同機構(2箇所)	事後	同一法人の名称変更であり、指針で定める重要な変更にあたらないため
令和3年3月31日	II 特定個人情報ファイルの概要1 4. 特定個人情報ファイルの取扱いの委託 委託事項6 ③委託先における取扱者数	10人未満	10人以上50人未満	事後	委託業務量変更に伴う変更であり、指針で定める重要な変更にあたらないため
令和3年3月31日	II 特定個人情報ファイルの概要1 4. 特定個人情報ファイルの取扱いの委託 委託事項6 ⑥委託先名	キャリアリンク 株式会社	テイクイトレード株式会社	事後	委託業者の変更であり、指針で定める重要な変更にあたらないため
令和3年3月31日	II 特定個人情報ファイルの概要1 4. 特定個人情報ファイルの取扱いの委託 委託事項7 ①委託内容	当初税額通知書(普通徴収)の封入封かん	税額通知書(普通徴収)の印字封入封緘	事後	個人番号を扱わない委託内容の変更であり、指針で定める重要な変更にあたらないため
令和3年3月31日	II 特定個人情報ファイルの概要1 4. 特定個人情報ファイルの取扱いの委託 委託事項7 ④委託先への特定個人情報ファイルの提供方法	紙	電子記録媒体 紙	事後	個人番号を扱わない委託内容の変更であり、指針で定める重要な変更にあたらないため
令和3年3月31日	II 特定個人情報ファイルの概要1 4. 特定個人情報ファイルの取扱いの委託 委託事項7 ⑥委託先名	富士ビジネス・サービス 株式会社	株式会社 コタニ	事後	委託業者の変更であり、指針で定める重要な変更にあたらないため
令和3年3月31日	II 特定個人情報ファイルの概要2 3. 特定個人情報の入手・使用 ③入手時期・頻度⑤本人への明示⑥使用目的⑧使用方法	軽自動車税(4箇所)	軽自動車税(種別割)(4箇所)	事後	法改正による税目名称の変更であり、指針で定める重要な変更にあたらないため
令和3年3月31日	II 特定個人情報ファイルの概要2 3. 特定個人情報の入手・使用 ④入手に係る妥当性	軽自動車税の納税義務者は、当該市町村の条例に定めるところにより、地方税法施行規則で定める様式によって、軽自動車税の賦課徴収に関し必要な事項を記載した申告書又は報告書を提出しなければならない。(地方税法第447条)	種別割の納税義務者は、当該市町村の条例に定めるところにより、総務省令で定める様式によって、種別割の賦課徴収に関し必要な事項を記載した申告書又は報告書を提出しなければならない。(地方税法第463条の19)	事後	法改正による税目名称及び条文の項番の変更であり、指針で定める重要な変更にあたらないため

変更日	項目	変更前の記載	変更後の記載	提出時期	提出時期に係る説明
令和3年3月31日	II 特定個人情報ファイルの概要2 3. 特定個人情報の入手・使用 ⑤本人への明示	地方税法447条	地方税法463条の19	事後	法改正による条文の項番の変更であり、指針で定める重要な変更にあたらないため
令和3年3月31日	II 特定個人情報ファイルの概要2 4. 特定個人情報ファイルの取扱いの委託 委託事項1	軽自動車税(2箇所)	軽自動車税(種別割)(2箇所)	事後	法改正による税目名称の変更であり、指針で定める重要な変更にあたらないため
令和3年3月31日	II 特定個人情報ファイルの概要2 4. 特定個人情報ファイルの取扱いの委託 委託事項1 ①委託内容	当初納税通知書の封入封かん	当初納税通知書の印字封入封緘	事後	個人番号を扱わない委託内容の変更であり、指針で定める重要な変更にあたらないため
令和3年3月31日	II 特定個人情報ファイルの概要2 4. 特定個人情報ファイルの取扱いの委託 委託事項1 ④委託先への特定個人情報ファイルの提供方法	紙	フラッシュメモリ	事後	個人番号を扱わない委託内容の変更であり、指針で定める重要な変更にあたらないため
令和3年3月31日	II 特定個人情報ファイルの概要2 5. 特定個人情報の提供・移転 提供先1 ①法令上の根拠	地方税法第447条第1項	地方税法第463条の19第1項	事後	法改正による条文の項番の変更であり、指針で定める重要な変更にあたらないため
令和3年3月31日	II 特定個人情報ファイルの概要2 5. 特定個人情報の提供・移転 提供先1 ②提供先における用途③提供する情報	軽自動車税(2箇所)	軽自動車税(種別割)(2箇所)	事後	法改正による税目名称の変更であり、指針で定める重要な変更にあたらないため
令和3年3月31日	II 特定個人情報ファイルの概要3 3. 特定個人情報の入手・使用 ⑥使用目的⑧使用方法	軽自動車税(2箇所)	軽自動車税(種別割)(2箇所)	事後	法改正による税目名称の変更であり、指針で定める重要な変更にあたらないため
令和3年3月31日	II 特定個人情報ファイルの概要4 2. 基本情報 ③対象となる本人範囲	軽自動車税	軽自動車税(種別割)等	事後	法改正による税目名称の変更であり、指針で定める重要な変更にあたらないため
令和3年3月31日	II 特定個人情報ファイルの概要4 4. 特定個人情報ファイルの取扱いの委託 委託事項2 ⑥委託先名	東日本電信電話 株式会社	株式会社 ITFOR	事後	委託業者の変更であり、指針で定める重要な変更にあたらないため
令和3年3月31日	II 特定個人情報ファイルの概要4 4. 特定個人情報ファイルの取扱いの委託 委託事項3 ⑥委託先名	株式会社 ヒューマンプラス	株式会社 セゾンパーソナルプラス	事後	委託業者の変更であり、指針で定める重要な変更にあたらないため
令和3年3月31日	IV その他のリスク対策 1. 監査 2. 従業者に対する教育・啓発	一般社団法人地方税電子化協議会(2箇所)	地方税共同機構(2箇所)	事後	同一法人の名称変更であり、指針で定める重要な変更にあたらないため
令和3年3月31日	IV その他のリスク対策 1. 監査 ②監査	協議会	機構	事後	同一法人の名称変更であり、指針で定める重要な変更にあたらないため
令和4年3月31日	I 基本情報 6. 情報提供ネットワークシステムによる情報連携 ②法令上の根拠 II 特定個人情報ファイルの概要1 5. 特定個人情報の提供・移転(委託に伴うものを除く。) 提供先1 ①法令上の根拠 ②提供先における用途 別紙1(提供先)	番号法第19条第7号	番号法第19条第8号	事後	番号法第19条第4号が追加されたことに伴う号数の修正のため

変更日	項目	変更前の記載	変更後の記載	提出時期	提出時期に係る説明
令和4年3月31日	<p>II 特定個人情報ファイルの概要1 5. 特定個人情報の提供・移転(委託に伴うものを除く。) 提供先2、4①法令上の根拠</p> <p>II 特定個人情報ファイルの概要2 5. 特定個人情報の提供・移転(委託に伴うものを除く。) 提供先1①法令上の根拠</p> <p>II 特定個人情報ファイルの概要4 5. 特定個人情報の提供・移転(委託に伴うものを除く。) 提供先1①法令上の根拠</p> <p>III 特定個人情報ファイルの取扱いプロセスにおけるリスク対策1 2. 特定個人情報の入手 対象者以外の情報の入手を防止するための措置の内容</p>	番号法第19条第8号	番号法第19条第9号	事後	番号法第19条第4号が追加されたことに伴う号数の修正のため
令和4年3月31日	<p>III 特定個人情報ファイルの取扱いプロセスにおけるリスク対策1 6. 情報提供ネットワークシステムとの接続 リスク1:目的外の入手が行われるリスク リスクに対する措置の内容</p>	番号法第19条第14号	番号法第19条第15号	事後	番号法第19条第4号が追加されたことに伴う号数の修正のため
令和4年3月31日	<p>II 特定個人情報ファイルの概要1 4. 特定個人情報ファイル取扱いの委託 委託事項2⑥委託先名</p>	株式会社 イマージュ	株式会社 KDS	事後	委託業者の変更であり、指針で定める重要な変更にあたらないため
令和4年3月31日	<p>II 特定個人情報ファイルの概要4 4. 特定個人情報ファイルの取扱いの委託 委託事項3 ①委託内容</p>	納付書及び催告書の作成・封入封かん	削除	事後	個人番号を扱わない委託内容の変更であり、指針で定める重要な変更にあたらないため
令和4年3月31日	<p>II 特定個人情報ファイルの概要4 4. 特定個人情報ファイルの取扱いの委託 委託事項3 ⑥委託先名</p>	株式会社 セゾンパーソナルプラス	株式会社 バックスグループ	事後	委託業者の変更であり、指針で定める重要な変更にあたらないため
令和5年3月31日	<p>I 基本情報 2. 特定個人情報ファイルを取り扱う事務において使用するシステムシステム12</p>		システム12 追加	事後	個人番号を取り扱わないシステムの追加であり、指針で定める重要な変更にあたらないため
令和5年3月31日	<p>I 基本情報 (別添1)事務の内容 軽自動車の管理</p>		軽OSS連携システムを追加	事後	個人番号を取り扱わないシステムの追加であり、指針で定める重要な変更にあたらないため
令和5年3月31日	<p>II 特定個人情報ファイルの概要1 4. 特定個人情報ファイルの取扱いの委託 委託事項6 ⑥委託先名</p>	テイクイトレード株式会社	株式会社 キャスティングロード	事後	委託業者の変更であり、指針で定める重要な変更にあたらないため
令和5年3月31日	<p>II 特定個人情報ファイルの概要1 5. 特定個人情報の提供・移転 提供・移転の有無</p>	提供を行っている 63件 移転を行っている 38件	提供を行っている 69件 移転を行っている 40件	事後	法改正による照会事務の追加であり、指針で定める重要な変更にあたらないため
令和5年3月31日	<p>II 特定個人情報ファイルの概要1 5. 特定個人情報の提供・移転 提供先7①法令上の根拠 提供先8①法令上の根拠</p>	番号法第19条第9項	番号法第19条第10号	事後	番号法第19条第4号が追加されたことに伴う号数の修正のため

変更日	項目	変更前の記載	変更後の記載	提出時期	提出時期に係る説明
令和5年3月31日	Ⅱ 特定個人情報ファイルの概要1 5. 特定個人情報の提供・移転 移転先2①法令上の根拠	東京都番号条例第3条	東京都番号条例第4条	事後	誤記の修正であり、指針で定める重要な変更にあたらないため
令和5年3月31日	Ⅱ 特定個人情報ファイルの概要1 5. 特定個人情報の提供・移転 (別紙1) 番号法第19条第8号別表第2に掲げる事務 項番8	提供先における用途 児童福祉法による里親の認定、養育里親の登録又は障害児入所給付費、高額障害児入所給付費若しくは特定入所障害児食費等給付費の支給に関する事務であって主務省令で定めるもの	提供先における用途 児童福祉法による養育里親若しくは養子縁組里親の登録、里親の認定又は障害児入所給付費、高額障害児入所給付費若しくは特定入所障害児食費等給付費の支給に関する事務であって主務省令で定めるもの	事後	法改正による文言の修正であり、指針で定める重要な変更にあたらないため
令和5年3月31日	Ⅱ 特定個人情報ファイルの概要1 5. 特定個人情報の提供・移転 (別紙1) 番号法第19条第8号別表第2に掲げる事務 項番20		提供先 市町村長 提供先における用途 身体障害者福祉法による障害福祉サービス、障害者支援施設等への入所等の措置又は費用の徴収に関する事務であって主務省令で定めるもの 追加	事後	法改正による照会事務の追加であり、指針で定める重要な変更にあたらないため
令和5年3月31日	Ⅱ 特定個人情報ファイルの概要1 5. 特定個人情報の提供・移転 (別紙1) 番号法第19条第8号別表第2に掲げる事務 項番30		提供先 社会福祉協議会 提供先における用途 社会福祉法による生計困難者に対して無利子又は低利で資金を融通する事業の実施に関する事務であって主務省令で定めるもの 追加	事後	法改正による照会事務の追加であり、指針で定める重要な変更にあたらないため
令和5年3月31日	Ⅱ 特定個人情報ファイルの概要1 5. 特定個人情報の提供・移転 (別紙1) 番号法第19条第8号別表第2に掲げる事務 項番38		提供先 都道府県教育委員会又は市町村教育委員会 提供先における用途 学校保健安全法による医療に要する費用についての援助に関する事務であって主務省令で定めるもの 追加	事後	法改正による照会事務の追加であり、指針で定める重要な変更にあたらないため
令和5年3月31日	Ⅱ 特定個人情報ファイルの概要1 5. 特定個人情報の提供・移転 (別紙1) 番号法第19条第8号別表第2に掲げる事務 項番53		提供先 市町村長 提供先における用途 知的障害者福祉法による障害福祉サービス、障害者支援施設等への入所等の措置又は費用の徴収に関する事務であって主務省令で定めるもの 追加	事後	法改正による照会事務の追加であり、指針で定める重要な変更にあたらないため
令和5年3月31日	Ⅱ 特定個人情報ファイルの概要1 5. 特定個人情報の提供・移転 (別紙1) 番号法第19条第8号別表第2に掲げる事務 項番71	提供先における用途 雇用対策法による職業転換給付金の支給に関する事務であって主務省令で定めるもの	提供先における用途 労働施策の総合的な推進並びに労働者の雇用の安定及び職業生活の充実等に関する法律による職業転換給付金の支給に関する事務であって主務省令で定めるもの	事後	法改正による文言の修正であり、指針で定める重要な変更にあたらないため
令和5年3月31日	Ⅱ 特定個人情報ファイルの概要1 5. 特定個人情報の提供・移転 (別紙1) 番号法第19条第8号別表第2に掲げる事務 項番85の2		提供先 特定優良賃貸住宅の供給の促進に関する法律第十八条第二項に規定する賃貸住宅の建設及び管理を行う都道府県知事又は市町村長 提供先における用途 特定優良賃貸住宅の供給の促進に関する法律による賃貸住宅の管理に関する事務であって主務省令で定めるもの 追加	事後	法改正による照会事務の追加であり、指針で定める重要な変更にあたらないため
令和5年3月31日	Ⅱ 特定個人情報ファイルの概要1 5. 特定個人情報の提供・移転 (別紙1) 番号法第19条第8号別表第2に掲げる事務 項番101 項番102	提供先における用途 厚生年金保険制度及び農林漁業団体職員共済制度の統合を図るための	提供先における用途 厚生年金保険制度及び農林漁業団体職員共済組合制度の統合を図るための	事後	誤記の修正であり、指針で定める重要な変更にあたらないため
令和5年3月31日	Ⅱ 特定個人情報ファイルの概要1 5. 特定個人情報の提供・移転 (別紙1) 番号法第19条第8号別表第2に掲げる事務 項番106	提供先における用途 独立行政法人日本学生支援機構法による学資の貸与に関する事務であって主務省令で定めるもの	提供先における用途 独立行政法人日本学生支援機構法による学資の貸与及び支給に関する事務であって主務省令で定めるもの	事後	法改正による文言の修正であり、指針で定める重要な変更にあたらないため
令和5年3月31日	Ⅱ 特定個人情報ファイルの概要1 5. 特定個人情報の提供・移転 (別紙1) 番号法第19条第8号別表第2に掲げる事務 項番107	提供先における用途 特別障害者給付金の支給に関する事務	提供先における用途 特別障害者給付金の支給に関する事務	事後	誤記の修正であり、指針で定める重要な変更にあたらないため
令和5年3月31日	Ⅱ 特定個人情報ファイルの概要1 5. 特定個人情報の提供・移転 (別紙1) 番号法第19条第8号別表第2に掲げる事務 項番113	提供先における用途 高等学校等就学支援金の支給に関する事務であって主務省令で定めるもの	提供先における用途 高等学校等就学支援金の支給に関する法律による就学支援金の支給に関する事務であって主務省令で定めるもの	事後	誤記の修正であり、指針で定める重要な変更にあたらないため

変更日	項目	変更前の記載	変更後の記載	提出時期	提出時期に係る説明
令和5年3月31日	Ⅱ 特定個人情報ファイルの概要1 5. 特定個人情報の提供・移転 (別紙1) 番号法第19条第8号別表第2に掲げる事務 項番116	提供先における用途 子ども・子育て支援法による子どものための教育・保育給付の支給又は地域子ども・子育て支援事業の実施に関する事務であって主務省令で定めるもの	提供先における用途 子ども・子育て支援法による子どものための教育・保育給付若しくは子育てのための施設等利用給付の支給又は地域子ども・子育て支援事業の実施に関する事務であって主務省令で定めるもの	事後	法改正による文言の修正であり、指針で定める重要な変更にとらならないため
令和5年3月31日	Ⅱ 特定個人情報ファイルの概要1 5. 特定個人情報の提供・移転 (別紙1) 番号法第19条第8号別表第2に掲げる事務 項番121		提供先 公的給付の支給等の迅速かつ確実な実施のための預貯金口座の登録等に関する法律第十条に規定する特定公的給付の支給を実施する行政機関の長等 提供先における用途 公的給付の支給等の迅速かつ確実な実施のための預貯金口座の登録等に関する法律による特定公的給付の支給を実施するための基礎とする情報の管理に関する事務であって主務省令で定めるもの 追加	事後	法改正による照会事務の追加であり、指針で定める重要な変更にとらならないため
令和5年3月31日	Ⅱ 特定個人情報ファイルの概要1 5. 特定個人情報の提供・移転 (別紙2) 番号法第9条第1号別表第一に掲げる事務 項番35		移転先 住宅課 移転先における用途 住宅地区改良法による改良住宅(同法第二条第六項に規定する改良住宅をいう。以下同じ。)の管理若しくは家賃若しくは敷金の決定若しくは変更又は収入超過者に対する措置に関する事務であって主務省令で定めるもの 追加	事後	条例・規則制定及び庁内連携の確定に伴う修正であり、指針で定める重要な変更にとらならないため
令和5年3月31日	Ⅱ 特定個人情報ファイルの概要1 5. 特定個人情報の提供・移転 (別紙2) 番号法第9条第1号別表第一に掲げる事務 項番101		移転先 総務課 移転先における用途 公的給付の支給等の迅速かつ確実な実施のための預貯金口座の登録等に関する法律による特定公的給付の支給を実施するための基礎とする情報の管理に関する事務であって主務省令で定めるもの 追加	事後	条例・規則制定及び庁内連携の確定に伴う修正であり、指針で定める重要な変更にとらならないため
令和5年3月31日	Ⅱ 特定個人情報ファイルの概要1 5. 特定個人情報の提供・移転 (別紙3) 新宿区番号条例第3条第1号別表及び東京都番号条例第4条第1項別表第1に掲げる事務 東京都番号条例別表 知事の項 事務の欄 項番5	移転先における用途 東京都難病患者等に係る医療費等の助成に関する規則による難病等により患した者に対する医療費等の助成に関する事務であって東京都規則で定めるもの	移転先における用途 感染症の予防及び感染症の患者に対する医療に関する法律施行細則(平成十一年東京都規則第百十二号)による結核患者の医療費の助成に関する事務であって規則で定めるもの	事後	誤記の修正であり、指針で定める重要な変更にとらならないため
令和5年3月31日	Ⅱ 特定個人情報ファイルの概要2 3. 特定個人情報の入手・使用 ②入手方法		その他 軽OSS連携システム 追加	事後	個人番号を取り扱わないシステムの追加であり、指針で定める重要な変更にとらならないため
令和5年3月31日	Ⅱ 特定個人情報ファイルの概要2 4. 特定個人情報ファイルの取扱いの委託 委託事項1 ⑥委託先名	株式会社 コタニ	富士ビジネス・サービス株式会社	事後	委託業者の変更であり、指針で定める重要な変更にとらならないため
令和5年3月31日	Ⅱ 特定個人情報ファイルの概要3 3. 特定個人情報の入手・使用 ①入手元 ②入手方法		①入手元 行政機関・独立行政法人等 デジタル庁 ②入手方法 〔○〕情報提供ネットワーク	事前	法改正による照会事務の追加であり、指針で定める重要な変更にとらならないため
令和5年3月31日	Ⅱ 特定個人情報ファイルの概要4 2. 基本情報 ③対象となる本人の範囲	納税義務者	納税義務者	事後	誤記の修正であり、指針で定める重要な変更にとらならないため
令和5年3月31日	Ⅱ 特定個人情報ファイルの概要4 3. 特定個人情報の入手・使用 ⑧使用方法 権利利益に影響を与え得る決定	滞納処分を行う	滞納処分を行う	事後	誤記の修正であり、指針で定める重要な変更にとらならないため
令和5年3月31日	Ⅱ 特定個人情報ファイルの概要4 4. 特定個人情報ファイルの取扱いの委託 委託事項3 ⑤委託先名	株式会社 バックスグループ	株式会社 セゾンパーソナルプラス	事後	委託業者の変更であり、指針で定める重要な変更にとらならないため
令和5年3月31日	Ⅲ 特定個人情報ファイルの取扱いプロセスにおけるリスク対策1 2. 特定個人情報の入手 リスク3 入手の際の本人確認の措置の内容 個人番号の真正性確認の措置の内容	番号法施行規則第4条	番号法施行規則第3条	事後	省令改正による条数の修正であり、指針で定める重要な変更にとらならないため

変更日	項目	変更前の記載	変更後の記載	提出時期	提出時期に係る説明
令和5年3月31日	Ⅲ 特定個人情報ファイルの取扱いプロセスにおけるリスク対策1 4. 特定個人情報ファイルの取扱いの委託 情報保護管理体制の確認	平成25年総務省告示第206号	平成31年総務省告示第151号	事後	告示改正による号数の修正であり、指針で定める重要な変更にあたらないため
令和5年3月31日	Ⅲ 特定個人情報ファイルの取扱いプロセスにおけるリスク対策1 5. 特定個人情報の提供・移転 リスク1 具体的な方法	番号法第19条第8号	番号法第19条第9号	事後	番号法第19条第4号が追加されたことに伴う号数の修正のため
令和5年3月31日	Ⅲ 特定個人情報ファイルの取扱いプロセスにおけるリスク対策1 6. 情報提供ネットワークとの接続 リスク1 リスクに対する措置の内容	番号法第19条第14号	番号法第19条第15号	事後	番号法第19条第4号が追加されたことに伴う号数の修正のため
令和5年3月31日	Ⅳ その他のリスク対策 1. 監査 ①自己点検 具体的なチェック方法	平成25年総務省告示第206号	平成31年総務省告示第151号	事後	告示改正による号数の修正であり、指針で定める重要な変更にあたらないため
令和6年1月15日	I 基本情報 1. 特定個人情報ファイルを取り扱う事務 ②事務の内容	1 特別区民税・都民税、軽自動車税(種別割)の賦課、収納、滞納整理関連業務(後略)	1 地方税法その他の地方税に関する法律及びこれらの法律に基づく条例による地方税のうち特別区税に関する事務全体の概要は以下のとおり。(後略)	事後	文言の整理であり、指針で定める重要な変更にあたらないため
令和6年1月15日	I 基本情報 2. 特定個人情報ファイルを取り扱う事務において使用するシステム	システム1 税務情報トータルシステム システム3 審査システム(eLTAX) システム4 国税連携システム(eLTAX) システム5 課税資料管理システム システム7 中間サーバー システム8 滞納整理支援システム システム9 電話催告システム システム10 軽自動車検査情報市区町村提供システム システム11 証明書自動交付システム システム12 軽OSS連携システム	システム1 税務システム(令和7年1月から) システム3 中間サーバー システム4 審査システム(eLTAX) システム5 国税連携システム(eLTAX) システム7 軽自動車検査情報市区町村提供システム システム8 軽OSS連携システム システム9 証明書自動交付システム システム10 税務情報トータルシステム(令和6年12月まで) システム11 課税資料管理システム(令和6年12月まで) システム12 滞納整理支援システム(令和6年12月まで) システム13 電話催告システム(令和6年12月まで)	事前	指針で定める重要な変更にあたるシステム更改のため、新システム名・更改時期を追記し、項番の整理を行った。
令和6年1月15日	I 基本情報 2. 特定個人情報ファイルを取り扱う事務において使用するシステム		システム1 ①システムの名称 税務システム(令和7年1月から) ②システムの機能 地方税法その他の地方税に関する法律及びこれらの法律に基づく条例による特別区民税・都民税(令和6年度より森林環境税を含む。以下、「住民税」という。)及び軽自動車税(種別割)の賦課徴収等を管理するシステム 1 住民税賦課徴収・滞納整理機能 賦課、税額通知書の発行、課税状況照会、収納管理、納付書の発行、証明書の発行、充当・還付、督促、催告、差押の管理、延滞金等の税額計算、課税資料管理 2 軽自動車税(種別割)賦課徴収・滞納整理機能 賦課、納税通知書の発行、課税状況照会、収納管理、納付書の発行、証明書の発行、充当・還付、督促、催告、差押の管理、延滞金等の税額計算 ③他のシステムとの接続 [○]庁内連携システム [○]既存住民基本台帳システム [○]宛名システム等 [○]その他(証明書自動交付システム) 追加	事前	指針で定める重要な変更にあたるシステム更改のため、新システムの概要を追記した。

変更日	項目	変更前の記載	変更後の記載	提出時期	提出時期に係る説明
令和6年1月15日	I 基本情報 2. 特定個人情報ファイルを取り扱う事務において使用するシステム	システム2 ②システムの機能 1 番号の管理 統合宛名番号の新規付番、及び個人番号・統合宛名番号・宛名コードの関連付けを行う。 2 統合宛名番号の検索 住所・氏名等を検索条件とした統合宛名番号検索を行う。 3 中間サーバー用データの転送機能 各業務から提供された庁外提供用データを中間サーバーへ転送する。 4 情報提供ネットワークシステムとの情報連携 各業務からの情報提供ネットワークシステムあて情報照会要求を中間サーバーへ転送し、情報提供ネットワークシステムからの照会結果を中間サーバーから受取る。 ③他のシステムとの接続 [] 庁内連携システム [O] その他(中間サーバ、国保情報トータルシステム等の基幹システム)	システム2 ②システムの機能 1 番号の管理 団体内統合宛名番号の新規付番、及び個人番号・団体内統合宛名番号・宛名コードの関連付けを行う。 2 団体内統合宛名番号の検索 住所・氏名等を検索条件とした団体内統合宛名番号検索を行う。 3 中間サーバー用データの転送機能 各業務から提供された庁外提供用データを中間サーバーへ転送する。 4 情報提供ネットワークシステムとの情報連携 各業務からの情報提供ネットワークシステムあて情報照会要求を中間サーバーへ転送し、情報提供ネットワークシステムからの照会結果を中間サーバーから受取る。 ③他のシステムとの接続 [O] 庁内連携システム [O] その他(中間サーバー、庁内各業務システム)	事後	記載遺漏の訂正及び文言の整理であり、指針で定める重要な変更にとらならないため
令和6年1月15日	I 基本情報 2. 特定個人情報ファイルを取り扱う事務において使用するシステム	システム3 審査システム(eLTAX) 地方税ポータルセンタ(eLTAX)	システム4 審査システム(eLTAX) 地方税ポータルセンタ	事後	文言の整理であり、指針で定める重要な変更にとらならないため
令和6年1月15日	I 基本情報 2. 特定個人情報ファイルを取り扱う事務において使用するシステム	システム11 証明書自動交付システム 1 データ連携機能 税務情報トータルシステムから賦課・収納に関するデータを日々連携する。	システム9 証明書自動交付システム 1 データ連携機能 税務情報トータルシステムから賦課・収納に関するデータを日々連携する。 (令和7年1月以降は税務システムから連携する。)	事前	システム更改のため。新システム名・更改時期を追記した。
令和6年1月15日	I 基本情報 2. 特定個人情報ファイルを取り扱う事務において使用するシステム	システム11 証明書自動交付システム [] 税務システム	システム9 証明書自動交付システム [O] 税務システム	事後	接続している他システムについての整理であり、指針で定める重要な変更にとらならないため
令和6年1月15日	I 基本情報 2. 特定個人情報ファイルを取り扱う事務において使用するシステム	システム1 税務情報トータルシステム [] その他	システム10 税務情報トータルシステム(令和6年12月まで) [O] その他(証明書自動交付システム、課税資料管理システム、滞納整理支援システム)	事後	接続している他システムについての整理であり、指針で定める重要な変更にとらならないため
令和6年1月15日	I 基本情報 2. 特定個人情報ファイルを取り扱う事務において使用するシステム	システム5 課税資料管理システム [O] 既存住民基本台帳システム	システム11 課税資料管理システム(令和6年12月まで) [] 既存住民基本台帳システム	事後	接続している他システムについての整理であり、指針で定める重要な変更にとらならないため
令和6年1月15日	I 基本情報 2. 特定個人情報ファイルを取り扱う事務において使用するシステム	システム8 滞納整理支援システム [O] 宛名システム等 [] 税務システム	システム12 滞納整理支援システム(令和6年12月まで) [] 宛名システム等 [O] 税務システム	事後	接続している他システムについての整理であり、指針で定める重要な変更にとらならないため
令和6年1月15日	I 基本情報 3. 特定個人情報ファイル名	1 住民税賦課情報ファイル 2 軽自動車税管理情報ファイル 3 収納管理情報ファイル 4 滞納整理情報ファイル	(令和6年12月まで) 1 住民税賦課情報ファイル 2 軽自動車税管理情報ファイル 3 収納管理情報ファイル 4 滞納整理情報ファイル (令和7年1月から) (1) 住民税賦課徴収情報ファイル (2) 軽自動車税賦課徴収情報ファイル	事前	システム更改にあたり、評価していた特定個人情報ファイルについて、システム・事務の取り扱い・保有目的等の観点からファイル単位を整理したため
令和6年1月15日	I 基本情報 4. 特定個人情報ファイルを取り扱う理由 ①事務実施上の必要性	1 住民税賦課情報ファイル ・申告の際に本人確認するために使用する。(後略)	個人番号に基づき同一人の各種賦課情報を名寄せするため。また情報提供ネットワークシステムや住民基本台帳ネットワークシステムを用い、必要な情報を取得することにより、地方税賦課徴収事務を適正に行うため。	事後	文言の整理であり、指針で定める重要な変更にとらならないため
令和6年1月15日	I 基本情報 4. 特定個人情報ファイルを取り扱う理由 ②実現が期待されるメリット	1 住民税賦課情報ファイル ・正確な所得・控除情報を把握することにより、賦課が正しく行われる。(後略)	1. 各種賦課情報をより正確かつ効率的に名寄せ・突合することができる。 2. 納税義務者の正確な情報を把握することにより、実態に即した賦課徴収事務が実現できる。	事後	文言の整理であり、指針で定める重要な変更にとらならないため

変更日	項目	変更前の記載	変更後の記載	提出時期	提出時期に係る説明
令和6年1月15日	I 基本情報 5. 個人番号の利用 法令上の根拠	・行政手続における特定の個人を識別するための番号の利用等に関する法律(平成25年法律第27号)(以下「番号法」という。)第9条第1項 別表第一の16の項(地方税法その他の地方税法に関する法律及びこれらの法律に基づく条例による地方税の賦課徴収又は地方税に関する調査(犯則事件の調査を含む。))に関する事務であつて主務省令で定めるもの) ・番号法第9条第3項 ・番号法別表第一の主務省令で定める事務を定める命令第16条(地方税の課税標準の更正若しくは決定、税額の更正若しくは決定、納税の告知、督促、滞納処分その他の地方税の賦課徴収に関する事務又は地方税に関する調査(犯則事件の調査を含む。))に関する事務) ・地方税法等	・行政手続における特定の個人を識別するための番号の利用等に関する法律(平成25年法律第27号)(以下「番号法」という。)第9条第1項 別表第一の第16の項(地方税法その他の地方税法に関する法律及びこれらの法律に基づく条例による地方税の賦課徴収又は地方税に関する調査(犯則事件の調査を含む。))に関する事務であつて主務省令で定めるもの) ・番号法別表第一の主務省令で定める事務を定める命令第16条(地方税の課税標準の更正若しくは決定、税額の更正若しくは決定、納税の告知、督促、滞納処分その他の地方税の賦課徴収に関する事務又は地方税に関する調査(犯則事件の調査を含む。))に関する事務) ・地方税法等	事後	文言の整理であり、指針で定める重要な変更にとつたらぬため
令和6年1月15日	I 基本情報 6. 情報提供ネットワークシステムによる情報連携 ②法令上の根拠	番号法第19条第8号(特定個人情報の提供の制限)及び別表第二	番号法第19条第8号(特定個人情報の提供の制限)及び別表第二並びに同条第9号	事後	法改正による文言の整理であり、指針で定める重要な変更にとつたらぬため
令和6年1月15日	I 基本情報 6. 情報提供ネットワークシステムによる情報連携 ②法令上の根拠	(別表第二における情報提供の根拠)	(別表第二における情報提供の根拠) 20、30、38、53、85の2、121 追加	事後	記載遺漏の訂正であり、指針で定める重要な変更にとつたらぬため
令和6年1月15日	I 基本情報 (別添1)事務の内容		令和7年1月からの事務の内容を追加	事前	システム更改にあたり、評価していた特定個人情報ファイルについて、システム・事務の取り扱い・保有目的等の観点からファイル単位を整理したため
令和6年1月15日	II 特定個人情報ファイルの概要1~4 1. 特定個人情報ファイル名	1 住民税賦課情報ファイル 2 軽自動車税管理情報ファイル 3 収納管理情報ファイル 4 滞納整理情報ファイル	1 住民税賦課情報ファイル(令和6年12月まで) 2 軽自動車税管理情報ファイル(令和6年12月まで) 3 収納管理情報ファイル(令和6年12月まで) 4 滞納整理情報ファイル(令和6年12月まで)	事前	システム更改にあたり、評価していた特定個人情報ファイルについて、システム・事務の取り扱い・保有目的等の観点からファイル単位を整理したため
令和6年1月15日	II 特定個人情報ファイルの概要1 2. 基本情報 ③対象となる本人の範囲	・地方税法その他の地方税に関する法律及び新宿区特別区税条例の規定により、税務関係書類に個人番号を記載することとされる者(申告者・支払報告書の対象となる納税義務者及び被扶養者、その他課税調査対象者)(後略)	賦課期日(当該年度の初日の属する年の一月一日)に本区の住民基本台帳に記録されている者及び住民基本台帳に記録されていないが本区に住所を有しているとみなした者並びにそれらに扶養されている者	事後	文言の整理であり、指針で定める重要な変更にとつたらぬため
令和6年1月15日	II 特定個人情報ファイルの概要1~4 2. 基本情報 ⑤保有開始日	平成28年1月	平成28年1月1日	事後	文言の整理であり、指針で定める重要な変更にとつたらぬため
令和6年1月15日	II 特定個人情報ファイルの概要1~4 2. 基本情報 ⑥事務担当部署	新宿区総務部税務課	総務部税務課	事後	文言の整理であり、指針で定める重要な変更にとつたらぬため
令和6年1月15日	II 特定個人情報ファイルの概要1 3. 特定個人情報の入手・使用 ①入手元	[○]地方公共団体・地方独立行政法人(都道府県、他区市町村) [○]民間事業者(給与支払者) [○]その他(地方公共団体情報システム機構、公的年金等支払者)	[○]地方公共団体・地方独立行政法人(他自治体) [○]民間事業者(給与支払者、公的年金等支払者等) [○]その他(地方公共団体情報システム機構)	事後	分類の見直しによる文言の整理であり、指針で定める重要な変更にとつたらぬため
令和6年1月15日	II 特定個人情報ファイルの概要1 3. 特定個人情報の入手・使用 ③入手の時期・頻度	書面、審査システム(eLTAX)・国税連携システム(eLTAX)等電子データにより入手する。(後略)	1 識別情報:随時 2 連絡先等情報:随時 3 業務関係情報 (1)国税関係情報:随時 (2)地方税関係情報:随時 (3)医療保険関係情報:年1回、1月 (4)生活保護・社会福祉関係情報:年1回、1月に入手。その後、必要に応じて随時。 (5)年金関係情報:年1回、1月に入手。その後、必要に応じて随時。 (6)その他の業務関係情報:必要に応じて随時。	事後	文言の整理であり、指針で定める重要な変更にとつたらぬため
令和6年1月15日	II 特定個人情報ファイルの概要1 3. 特定個人情報の入手・使用 ⑤本人への明示	住民税の賦課に必要な各種情報については、地方税法第317条の2、第317条の6、番号法の別表第二の第27号に規定されている。	地方税法第45条の2~第45条の3の3、第317条の2~第317条の3の3、番号法第19条別表第二の第27の項に明示している。	事後	文言の整理であり、指針で定める重要な変更にとつたらぬため
令和6年1月15日	II 特定個人情報ファイルの概要1 3. 特定個人情報の入手・使用 ⑥使用目的	地方税法の適正かつ公平な賦課徴収のため、課税資料の名寄せ・突合が正確かつ効果的にできるよう個人番号を利用し、各種申告書の受付、住民税額の算出・通知を行う。	適正かつ公平な賦課徴収のため、課税資料の名寄せ・突合が正確かつ効果的にできるよう個人番号を利用し、各種申告書の受付、住民税額の算出・通知を行う。	事後	文言の整理であり、指針で定める重要な変更にとつたらぬため
令和6年1月15日	II 特定個人情報ファイルの概要1 3. 特定個人情報の入手・使用 ⑦使用の主体 使用部署	税務課、特別出張所、その他庁内の税務情報利用課	税務課、特別出張所	事後	文言の整理であり、指針で定める重要な変更にとつたらぬため

変更日	項目	変更前の記載	変更後の記載	提出時期	提出時期に係る説明
令和6年1月15日	Ⅱ 特定個人情報ファイルの概要1 5. 特定個人情報の提供・移転 提供先1 ①法令上の根拠 ②提供先における用途	提供先1 番号法第19条第8号別表第二に定める情報照会者(別紙1のとおり) ①法令上の根拠 番号法第19条第8号別表第二 ②提供先における用途 番号法第19条第8号別表第二で規定された事務(別紙1のとおり)	提供先1 番号法第19条第8号別表第二に定める情報照会者(別紙1のとおり)等 ①法令上の根拠 番号法第19条第8号別表第二及び同条第9号 ②提供先における用途 番号法第19条第8号別表第二で規定された事務(別紙1のとおり)等	事後	法改正による照会事務の追加であり、指針で定める重要な変更にとらならないため
令和6年1月15日	Ⅱ 特定個人情報ファイルの概要1 5. 特定個人情報の提供・移転 提供先2、4 ①法令上の根拠 Ⅱ 特定個人情報ファイルの概要2 5. 特定個人情報の提供・移転 提供先1 ①法令上の根拠 Ⅱ 特定個人情報ファイルの概要4 5. 特定個人情報の提供・移転 提供先1 ①法令上の根拠	番号法第19条第9号	番号法第19条第10号	事後	法改正による文言の整理であり、指針で定める重要な変更にとらならないため
令和6年1月15日	Ⅱ 特定個人情報ファイルの概要1 5. 特定個人情報の提供・移転 提供先7、8 ①法令上の根拠	番号法第19条第10号	番号法第19条第11号	事後	法改正による文言の整理であり、指針で定める重要な変更にとらならないため
令和6年1月15日	Ⅱ 特定個人情報ファイルの概要1 5. 特定個人情報の提供・移転 提供先7 ②提供先における用途	子ども・子育て支援法(平成二十四年法律第六十五号)による子どものための教育・保育給付の支給又は地域子ども・子育て支援事業の実施に関する事務であって主務省令で定めるもの	子ども・子育て支援法(平成二十四年法律第六十五号)による子どものための教育・保育給付若しくは子育てのための施設等利用給付の支給又は地域子ども・子育て支援事業の実施に関する事務であって主務省令で定めるもの	事後	文言の整理であり、指針で定める重要な変更にとらならないため
令和6年1月15日	(別紙3)新宿区番号条例第3条第1項別表及び東京都番号条例第4条第1項別表第一に掲げる事務	6 住宅課 区立住宅の管理その他住宅に関する事務であって新宿区規則で定めるもの	6 住宅課 区立住宅の管理その他の住宅に関する事務であって新宿区規則で定めるもの	事後	文言の整理であり、指針で定める重要な変更にとらならないため
令和6年1月15日	(別紙3)新宿区番号条例第3条第1項別表及び東京都番号条例第4条第1項別表第一に掲げる事務	5 保健予防課 感染症の予防及び感染症の患者に対する医療に関する法律施行細則(平成十一年東京都規則第百十二号)による結核患者の医療費の助成に関する事務であって規則で定めるもの	5 保健予防課 感染症の予防及び感染症の患者に対する医療に関する法律施行細則(平成十一年東京都規則第百十二号)による結核患者の医療費の助成に関する事務であって東京都規則で定めるもの	事後	文言の整理であり、指針で定める重要な変更にとらならないため
令和6年1月15日	Ⅱ 特定個人情報ファイルの概要2 2. 基本情報 ③対象となる本人の範囲 その必要性	軽自動車税について公平かつ適正な課税を行うため。	適正な課税徴収業務の実現のために、必要な特定個人情報を保有する必要がある。	事後	文言の整理であり、指針で定める重要な変更にとらならないため
令和6年1月15日	Ⅱ 特定個人情報ファイルの概要2 3. 特定個人情報の入手・使用 ①入手元	[○]行政機関・独立行政法人等(情報提供ネットワークを利用する機関、運輸支局) [○]地方公共団体・地方独立行政法人(他市区町村) [○]民間事業者(軽自動車検査協会) [○]その他(地方公共団体情報システム機構)	[○]行政機関・独立行政法人等(運輸支局) [○]地方公共団体・地方独立行政法人(他自治体) []民間事業者() [○]その他(地方公共団体情報システム機構、軽自動車検査協会等)	事後	分類の見直しによる文言の整理であり、指針で定める重要な変更にとらならないため
令和6年1月15日	Ⅱ 特定個人情報ファイルの概要2 3. 特定個人情報の入手・使用 ⑤本人への明示	軽自動車税(種別割)の賦課に必要な各種情報については、地方税法第463条の19の条文、番号法の別表第二の第27項に規定されている。	地方税法第463条の19、番号法第19条別表第二の第27の項に規定されている。	事後	文言の整理であり、指針で定める重要な変更にとらならないため
令和6年1月15日	Ⅱ 特定個人情報ファイルの概要3 2. 基本情報 ③対象となる本人の範囲 Ⅱ 特定個人情報ファイルの概要4 3. 特定個人情報の入手・使用⑥使用目的⑧使用方法	軽自動車税	軽自動車税(種別割)	事後	文言の整理であり、指針で定める重要な変更にとらならないため
令和6年1月15日	Ⅱ 特定個人情報ファイルの概要3 3. 特定個人情報の入手・使用 ⑤本人への明示	住民票関係情報については、新宿区個人情報保護条例第11条の規定に基づき、税務情報トータルシステム内でも利用していることを、広く区民に周知している。	住民票関係情報については、住民基本台帳法第1条の規定に基づき、住民に関する事務の処理の基礎とすることを、広く区民に周知している。	事後	文言の整理であり、指針で定める重要な変更にとらならないため
令和6年1月15日	Ⅱ 特定個人情報ファイルの概要4 2. 基本情報 ④記録される項目 その妥当性	・生活保護を受給しているか把握のために記録	・生活保護・社会福祉関係情報:生活保護を受給しているか把握のために記録	事後	文言の整理であり、指針で定める重要な変更にとらならないため
令和6年1月15日	Ⅱ 特定個人情報ファイルの概要4 3. 特定個人情報の入手・使用 ①入手元	[○]地方公共団体・地方独立行政法人(都道府県、他自治体)	[○]地方公共団体・地方独立行政法人(他自治体)	事後	文言の整理であり、指針で定める重要な変更にとらならないため
令和6年1月15日	Ⅱ 特定個人情報ファイルの概要4 3. 特定個人情報の入手・使用 ④入手に係る妥当性	・地方税法第20条の11により、地方税に関する調査について必要がある場合に当該調査に関し参考となる資料を取得している。	・地方税法第331条及び第463条の27並びに国税徴収法第141条等により、地方税に関する調査について必要がある場合に当該調査に関し参考となる資料を取得している。	事後	文言の整理であり、指針で定める重要な変更にとらならないため

変更日	項目	変更前の記載	変更後の記載	提出時期	提出時期に係る説明
令和6年1月15日	II 特定個人情報ファイルの概要4 3. 特定個人情報の入手・使用 ⑤本人への明示	・住民票関係情報については、新宿区個人情報保護条例第11条の規定に基づき、税務情報トータルシステム内でも利用していることを、広く区民に周知している。 ・滞納整理状況等調査回答情報については、地方税法第20条の11の条文に基づき、利用していることを住民に周知している。	・住民票関係情報については、住民基本台帳法第1条の規定に基づき、住民に関する事務の処理の基礎とすることを、広く区民に周知している。 ・滞納整理状況等調査回答情報については、地方税法第331条及び第463条の27並びに国税徴収法第141条等に明示している。	事後	文言の整理であり、指針で定める重要な変更にあたらないため
令和6年1月15日	II 特定個人情報ファイルの概要(1)(2)		(1)住民税賦課徴収情報ファイル(令和7年1月から) (2)軽自動車税賦課徴収情報ファイル(令和7年1月から) 追加	事前	システム更改にあたり、評価していた特定個人情報ファイルについて、システム・事務の取り扱い・保有目的等の観点からファイル単位を整理したため
令和6年1月15日	(別添2)特定個人情報ファイル記録項目		(1)住民税賦課徴収情報ファイル (2)軽自動車税賦課徴収情報ファイル 追加	事前	システム更改にあたり、評価していた特定個人情報ファイルについて、システム・事務の取り扱い・保有目的等の観点からファイル単位を整理したため
令和6年1月15日	III 特定個人情報ファイルの取扱いプロセスにおけるリスク対策1~4 1. 特定個人情報ファイル名	1 住民税賦課情報ファイル 2 軽自動車税管理情報ファイル 3 収納管理情報ファイル 4 滞納整理情報ファイル	1 住民税賦課情報ファイル(令和6年12月まで) 2 軽自動車税管理情報ファイル(令和6年12月まで) 3 収納管理情報ファイル(令和6年12月まで) 4 滞納整理情報ファイル(令和6年12月まで)	事前	システム更改にあたり、評価していた特定個人情報ファイルについて、システム・事務の取り扱い・保有目的等の観点からファイル単位を整理したため
令和6年1月15日	III 特定個人情報ファイルの取扱いプロセスにおけるリスク対策1 2. 特定個人情報の入手 リスク1	番号法第19条第9号	番号法第19条第10号	事後	法改正による文言の整理であり、指針で定める重要な変更にあたらないため
令和6年1月15日	III 特定個人情報ファイルの取扱いプロセスにおけるリスク対策1~4 3. 特定個人情報の使用 リスク2	情報政策課(2箇所)	情報システム課(2箇所)	事後	組織名変更による文言の整理であり、指針で定める重要な変更にあたらないため
令和6年1月15日	III 特定個人情報ファイルの取扱いプロセスにおけるリスク対策1~4 3. 特定個人情報の使用 リスク3 リスク4	個人情報保護	個人情報保護	事後	誤字の修正であり、指針で定める重要な変更にあたらないため

(別添3)変更箇所

変更日	項目	変更前の記載	変更後の記載	提出時期	提出時期に係る説明
令和6年1月15日	Ⅲ 特定個人情報ファイルの取扱いプロセスにおけるリスク対策1、3 4. 特定個人情報ファイルの取り扱いの委託 特定個人情報の提供ルール 委託元と委託先間	管理状況にについて(2箇所)	管理状況について(2箇所)	事後	誤字の修正であり、指針で定める重要な変更にあたらないため
令和6年1月15日	Ⅲ 特定個人情報ファイルの取扱いプロセスにおけるリスク対策1、2、4 5. 特定個人情報の提供・移転 特定個人情報の提供・移転に関するルール	新宿区個人情報保護条例	区長が行う個人情報保護事務に関する規則	事後	文言の整理であり、指針で定める重要な変更にあたらないため
令和6年1月15日	Ⅲ 特定個人情報ファイルの取扱いプロセスにおけるリスク対策1 6. 情報提供 ネットワークシステムとの接続 リスク6	上表提供	情報提供	事後	誤字の修正であり、指針で定める重要な変更にあたらないため
令和6年1月15日	Ⅲ 特定個人情報ファイルの取扱いプロセスにおけるリスク対策1～4 7. 特定個人情報の保管・消去 ⑥技術的対策	悪意の第三者	悪意をもった第三者	事後	誤字の修正であり、指針で定める重要な変更にあたらないため
令和6年1月15日	Ⅲ 特定個人情報ファイルの取扱いプロセスにおけるリスク対策3 4. 特定個人情報ファイルの取り扱いの委託	・契約書の個人情報保護に関する特記事項等に基づき、個人情報の管理と情報セキュリティの遵守について、必要な措置を講ずることと記載している。また、契約書に新宿区情報セキュリティポリシー及び新宿区個人情報保護条例の遵守義務等を明記し、個人情報の保護及び情報セキュリティの重要性について十分な認識を持つ業者であることを確認する。	・契約書の個人情報保護に関する特記事項等に基づき、個人情報の管理と情報セキュリティの遵守について、必要な措置を講ずることと記載している。また、仕様書によりプライバシーマーク使用許諾証等の提示又は写しの提出を求めている。	事後	文言の整理であり、指針で定める重要な変更にあたらないため
令和6年1月15日	Ⅲ 特定個人情報ファイルの取扱いプロセスにおけるリスク対策3 7. 特定個人情報の保管・消去 リスク3 その他の措置の内容		—	事後	実態にあわせた追記であり、指針で定める重要な変更にあたらないため
令和6年1月15日	Ⅲ 特定個人情報ファイルの取扱いプロセスにおけるリスク対策4 3. 特定個人情報の使用 リスク2 アクセス権限の管理	・誰がいつどのデータを取り扱ったかの操作履歴(操作ログ)を7年間保管する。(後略)	・操作者の取り扱う事務に応じたアクセス権限が付与されるように管理をする。 ・アクセス権限の申請/失効の内容と、申請/失効の結果を突合している。	事後	文言の整理であり、指針で定める重要な変更にあたらないため
令和6年1月15日	Ⅲ 特定個人情報ファイルの取扱いプロセスにおけるリスク対策(1)(2)		(1)住民税賦課徴収情報ファイル、 (2)軽自動車税賦課徴収情報ファイル(令和7年1月から) 追加	事前	システム更改にあたり、評価していた特定個人情報ファイルについて、システム・事務の取り扱い・保有目的等の観点からファイル単位を整理したため
令和6年1月15日	Ⅳ その他リスク対策 1. 監査 ②監査	協議会	地方税共同機構	事後	文言の整理であり、指針で定める重要な変更にあたらないため
令和6年1月15日	Ⅴ 開示請求、問合せ 1. 特定個人情報の開示・訂正・利用停止請求 ④個人情報ファイル簿の公表 個人情報ファイル名	住民税賦課情報ファイル、軽自動車税管理情報ファイル、収納管理情報ファイル、滞納整理情報ファイル	課税対象者ファイル、課税マスター、普徴データベースファイル、口座データベースファイル、住民税滞納整理情報、課税資料ファイル、軽自動車データベースファイル、軽自動車税滞納整理情報	事後	文言の整理であり、指針で定める重要な変更にあたらないため