

新たに食品に関する営業を始められる皆さんへ

—食品関係営業許可申請の手引—

一口に、食品に関する営業といっても、いろいろな種類があります。
これらのうち、次の営業については、食品衛生法で定められた営業許可が必要です。

分類	業種
調理業	<ul style="list-style-type: none">・飲食店営業・調理の機能を有する自動販売機により食品を調理し、調理された食品を販売する営業
製造業	<ul style="list-style-type: none">・菓子製造業・アイスクリーム類製造業・乳製品製造業・清涼飲料水製造業・食肉製品製造業・水産製品製造業・冰雪製造業・液卵製造業・食用油脂製造業・みそ又はしょうゆ製造業・酒類製造業・豆腐製造業・納豆製造業・麺類製造業・そうざい製造業・複合型そうざい製造業・冷凍食品製造業・複合型冷凍食品製造業・漬物製造業・密封包装食品製造業・食品の小分け業・添加物製造業
処理業	<ul style="list-style-type: none">・集乳業・乳処理業・特別牛乳搾取処理業・食肉処理業・食品の放射線照射業
販売業	<ul style="list-style-type: none">・食肉販売業*・魚介類販売業*・魚介類競り売り営業

※包装品の販売のみの場合を除く

このほか、営業する際に届出が必要な業種がありますので、御注意ください。

営業を行うには、まず、所管する保健所に営業許可申請を行い、都が定めた施設基準に合致した施設をつくり、営業許可を受けることが必要です。

次に、施設や設備が基準どおりに維持管理されているか常に点検し、また、食品の取扱い等にも十分留意して、より安全で衛生的な食品を提供することが必要です。

このパンフレットは、営業許可申請書類の書き方や施設基準等について、皆さんに分かりやすいよう要点を解説しました。詳細については、最寄りの保健所にお問い合わせください。

また、各業種の説明については、パンフレット「新たな『営業の許可制度』『営業の届出制度』が令和3年6月1日から始まります。」をご覧ください。

パンフレット「新たな『営業の許可制度』『営業の届出制度』が令和3年6月1日から始まります。」
https://www.fukushihoken.metro.tokyo.lg.jp/shokuhin/law/files/kyoka_Leaflet.pdf



営業許可申請の手続

事前相談

【営業所を所管する保健所の食品衛生担当】

- 施設の工事着工前に施設の設計図等を持参の上、事前に御相談ください。衛生的な管理運営をするため、施設ごとに食品衛生責任者をおかなければなりません。また、水道水、専用水道、簡易専用水道以外の水を使用する場合、水質検査が必要です。食品衛生責任者の資格者がいない場合や水質検査が未検査である場合は、早めに準備してください。

申請書類の提出

- 書類は施設工事完成予定日の10日くらい前に提出してください。

申請の際に必要な書類

- | | |
|---------------------------------------|-----|
| 1 営業許可申請書 | 1 通 |
| 2 施設の構造及び設備を示す図面 | 2 通 |
| 3 食品衛生責任者の資格*を証明するもの（食品衛生責任者手帳等） | |
| 4 水質検査成績書（水道水、専用水道、簡易専用水道以外の水を使用する場合） | |
| 5 許可申請手数料 | |

手数料については、申請する保健所に確認してください。

（法人の場合）

営業許可申請書に記載された法人番号により、その法人の存立を確認します。そのため、営業許可申請書に法人番号を記載しない場合は登記事項証明書を添付してください。

※食品衛生責任者の資格

- 1 栄養士、調理師、製菓衛生師、食鳥処理衛生管理者、船舶料理士、と畜場法に規定する衛生管理責任者／作業衛生責任者の資格を有する者
- 2 食品衛生管理者又は食品衛生監視員となることができる資格を有する者
- 3 食品衛生責任者の資格取得のための養成講習会修了者

※厚生労働省のシステムでオンラインにより提出することもできます。

食品衛生申請等システム：<https://ifas.mhlw.go.jp/>

（PC によるアクセスをお勧めしています。スマートフォンの場合は、PC 画面が確認できるようにスマートフォン用表示をデスクトップ用表示に切り替えてください。）



施設検査の打合せ

- 申請の際、担当者と工事の進行状況の連絡方法や検査日等の相談をしてください。

施設完成の確認検査

- 検査の際は、営業者が立ち会ってください。なお、施設基準に適合しない場合は許可されません。不適事項については改善し、改めて検査日を決めて再検査を受けてください。

許可書の交付

- 施設基準適合確認後、許可書を作成しますが、交付までには数日かかりますので、開店日についてはあらかじめ打ち合わせてください。

営業許可申請書の書き方（表）

例：許可業種のみ営業する場合

(表)

新規に許可を取得する場合は新規に○を付ける。

第55条第1項に○を付ける。

営業許可の情報は国のオープンデータとして公開される。**チェックを付けなかった場合、個人の氏名、住所等も公開される。**

申請者の電話番号、住所、氏名、生年月日などを記載する。

営業施設の電話番号、所在地、名称などを記載する。

食品衛生責任者の氏名、資格の種類を記載する。(P4下部参照)

営業施設で主として取り扱う食品等についてP10表1から**選んで記載する**。その他取り扱う食品等の情報は「自由記載」欄に記載する。

飲食店の場合は、和食店、中華料理店、イタリアンレストラン、焼肉店、居酒屋などの業態を記載する。

複合型そうざい製造業、複合型冷凍食品製造業はHACCPに基づく衛生管理に**✓**をつける。

手続の担当者の氏名・電話番号を記載する。(上記申請者と同一の場合は不要)

【許可・届出共通】

東京都〇〇保健所長 殿

営業許可申請書・営業届 (新規、継続)

食品衛生法 (第55条第1項) 第57条第1項の規定に基づき、次のとおり関係書類を提出します。

※以下の情報は「官民データ活用推進基本法」の目的に沿って、原則オープンデータとして公開します。申請者又は届出者の氏名等のオープンデータに不都合がある場合は、次の欄にチェックしてください。(チェック欄)

郵便番号：〇〇〇-〇〇〇〇	電話番号：〇〇〇-〇〇〇〇-〇〇〇〇	FAX番号：
電子メールアドレス：	法人番号：	
申請者・届出者住所 ※法人にあつては、所在地 東京都〇〇市〇〇町1丁目2番3号		
(ふりがな) どうきょう たろう	(生年月日)	
申請者・届出者氏名 ※法人にあつては、その名称及び代表者の氏名 東京 太郎		
〇年 〇月 〇日生		
郵便番号：〇〇〇-〇〇〇〇	電話番号：〇〇〇-〇〇〇〇-〇〇〇〇	FAX番号：
電子メールアドレス：	施設番号：	
施設の所在地 東京都〇〇市〇〇町2丁目3番4号		
(ふりがな) れすとらん たろう		
施設の名称、屋号又は商号 レストラン太郎		
(ふりがな) どうきょう たろう	資格の種類	食管・食監・調・製・栄・船舶・と畜・食鳥
食品衛生責任者の氏名 ※合成樹脂が使用された器具又は容器包装を製造する営業者を除く。 東京 太郎	受講した講習会 総道府県知事等の講習会 (適正と認める場合を含む。)	講習会名称 東京都 〇年 〇月 〇日
主として取り扱う食品、添加物、器具又は容器包装 調理食品	自由記載	
自動販売機の型番	業態 洋食店	
HACCPの取組	※引き続き営業許可を受けようとする場合に限る。ただし、複合型そうざい製造業、複合型冷凍食品製造業の場合は、新規の場合を含む。 <input type="checkbox"/> HACCPに基づく衛生管理 <input type="checkbox"/> HACCPの考え方を取り入れた衛生管理	
業種に応じた情報	指定成分等含有食品を取り扱う施設	<input type="checkbox"/>
輸出食品取扱施設 ※この申請等の情報は、国の事務に必要な限度において、輸出時の要件確認等のために使用します。		<input type="checkbox"/>
営業届出	営業の形態	備考
1		
2		
3		
担当者	(ふりがな) どうきょう じろう 担当者氏名 東京 次郎	電話番号 〇〇〇-〇〇〇〇-〇〇〇〇

法人の場合

郵便番号：〇〇〇-〇〇〇〇	電話番号：〇〇〇-〇〇〇〇-〇〇〇〇	FAX番号：
電子メールアドレス：	法人番号：〇〇〇〇〇〇〇〇〇〇〇〇	
申請者・届出者住所 ※法人にあつては、所在地 東京都〇〇市〇〇町1丁目1番1号		
(ふりがな) どうきょう ぐーぷ どうきょういちろう	(生年月日)	
申請者・届出者氏名 ※法人にあつては、その名称及び代表者の氏名 株式会社東京グループ 代表取締役 東京一郎		
年 月 日生		

法人の場合は、本社の電話番号、法人番号(13桁)、登記上の本社所在地、法人名、代表者氏名などを記載する。法人番号を記載しない場合は、法人が存在することを確認するため、登記事項証明書を添付する。

営業許可申請書の書き方（表）

例：許可業種と届出業種を営業する場合

飲食店営業の許可を取得したレストランのレジ付近において、パック入りの牛乳を販売する等の届出営業を行う場合も、営業許可の取得に加えて、営業届出を提出する必要があります。

(表)

○年 ○月 ○日
整理番号：
※申請者、届出者による記載は不要です。

東京都〇〇保健所長 殿

営業許可申請書・営業届 (新規、継続)

食品衛生法 (第55条第1項、第57条第1項) の規定に基づき、次のとおり関係書類を提出します。

※ 以下の情報は「官民データ活用推進基本法」の目的に沿って、原則オープンデータとして公開します。
申請者又は届出者の氏名等のオープンデータに不都合がある場合は、次の欄にチェックしてください。(チェック欄)

申請者・届出者情報	郵便番号：〇〇〇-〇〇〇〇	電話番号：〇〇〇-〇〇〇〇-〇〇〇〇	FAX番号：
	電子メールアドレス：	法人番号：〇〇〇〇〇〇〇〇〇〇〇〇〇〇	
	申請者・届出者住所 ※法人にあつては、所在地 東京都〇〇市〇〇町1丁目1番1号		
	(ふりがな) とうきょうぐるーぷ	とうきょういちろう	(生年月日)
	申請者・届出者氏名 ※法人にあつては、その名称及び代表者の氏名 株式会社東京グループ 代表取締役 東京一郎		
	郵便番号：〇〇〇-〇〇〇〇	電話番号：〇〇〇-〇〇〇〇-〇〇〇〇	FAX番号：
	電子メールアドレス：		
	施設の所在地 東京都〇〇市〇〇町2丁目3番4号		
	(ふりがな) れすとらん たろう		
	施設の名称、屋号又は商号 レストラン太郎		
営業施設情報	(ふりがな) とうきょう たろう	資格の種類	食管・食監・調・製・栄・船舶・と畜・食鳥
	食品衛生責任者の氏名 ※合成樹脂が使用された器具又は容器包装を製造する業者を除く。 東京 太郎	受講した講習会 (都道府県知事等の講習会へ通正と認める場合を含む。) 講習会名称 東京都 ○年 ○月 ○日	
	主として取り扱う食品、添加物、器具又は容器包装 調理食品 (飲食店営業)、酪農製品 (乳類販売業)	自由記載	
	自動販売機の型番	業態	洋食店
	HACCPの取組 ※ 引き続き営業許可を受けようとする場合に限る。 ただし、複合型そうざい製造業、複合型冷凍食品製造業の場合は、新規の場合を含む。 <input type="checkbox"/> HACCPに基づく衛生管理 <input type="checkbox"/> HACCPの考え方を取り入れた衛生管理		
業種に応じた情報	指定成分等含有食品を取り扱う施設	<input type="checkbox"/>	
	輸出食品取扱施設 ※この申請等の情報は、国の事務に必要な限度において、輸出時の要件確認等のために使用します。	<input type="checkbox"/>	
営業届出	営業の形態		備考
1	乳類販売業		
2			
3			
担当者	(ふりがな) とうきょう じろう	電話番号	
	担当者氏名 東京 次郎	〇〇〇-〇〇〇〇-〇〇〇〇	

新規に許可を取得する場合は新規に○を付ける。

第55条第1項と第57条第1項の両方に○を付ける。

営業許可の情報は国のオープンデータとして公開される。チェックを付けなかった場合、個人の氏名、住所等も公開される。

法人の場合は、本社の電話番号、法人番号(13桁)、登記上の本社所在地、法人名、代表者氏名などを記載する。法人番号を記載しない場合は、法人が存在することを確認するため、登記事項証明書を添付する。

営業施設の電話番号、所在地、名称などを記載する。

食品衛生責任者の氏名、資格の種類を記載する。(P4下部参照)

許可業種と届出業種のそれぞれについて、営業施設で主として取り扱う食品等をP10表1から選んで記載する。その他取り扱う食品等の情報は「自由記載」欄に記載する。

飲食店の場合は、和食店、中華料理店、イタリアンレストラン、焼肉店、居酒屋などの業態を記載する。

複合型そうざい製造業、複合型冷凍食品製造業はHACCPに基づく衛生管理に✓をつける。

代表的な業種をP10表2から選んで記載する。

手続の担当者の氏名・電話番号を記載する。(上記申請者と同一の場合は不要)

営業許可申請書の書き方（裏）

(裏)

【許可のみ】		該当する場合は○をつける。
1	食品衛生法第48条第1項	○
2	食品衛生法第48条第2項	○
3	食品衛生法第48条第3項	○
4	食品衛生法第48条第4項	○
5	食品衛生法第48条第5項	○
6	食品衛生法第48条第6項	○
7	食品衛生法第48条第7項	○
8	食品衛生法第48条第8項	○
9	食品衛生法第48条第9項	○
10	食品衛生法第48条第10項	○
11	食品衛生法第48条第11項	○
12	食品衛生法第48条第12項	○
13	食品衛生法第48条第13項	○
14	食品衛生法第48条第14項	○
15	食品衛生法第48条第15項	○
16	食品衛生法第48条第16項	○
17	食品衛生法第48条第17項	○
18	食品衛生法第48条第18項	○
19	食品衛生法第48条第19項	○
20	食品衛生法第48条第20項	○
21	食品衛生法第48条第21項	○
22	食品衛生法第48条第22項	○
23	食品衛生法第48条第23項	○
24	食品衛生法第48条第24項	○
25	食品衛生法第48条第25項	○
26	食品衛生法第48条第26項	○
27	食品衛生法第48条第27項	○
28	食品衛生法第48条第28項	○
29	食品衛生法第48条第29項	○
30	食品衛生法第48条第30項	○
31	食品衛生法第48条第31項	○
32	食品衛生法第48条第32項	○
33	食品衛生法第48条第33項	○
34	食品衛生法第48条第34項	○
35	食品衛生法第48条第35項	○
36	食品衛生法第48条第36項	○
37	食品衛生法第48条第37項	○
38	食品衛生法第48条第38項	○
39	食品衛生法第48条第39項	○
40	食品衛生法第48条第40項	○
41	食品衛生法第48条第41項	○
42	食品衛生法第48条第42項	○
43	食品衛生法第48条第43項	○
44	食品衛生法第48条第44項	○
45	食品衛生法第48条第45項	○
46	食品衛生法第48条第46項	○
47	食品衛生法第48条第47項	○
48	食品衛生法第48条第48項	○
49	食品衛生法第48条第49項	○
50	食品衛生法第48条第50項	○
51	食品衛生法第48条第51項	○
52	食品衛生法第48条第52項	○
53	食品衛生法第48条第53項	○
54	食品衛生法第48条第54項	○
55	食品衛生法第48条第55項	○
56	食品衛生法第48条第56項	○
57	食品衛生法第48条第57項	○
58	食品衛生法第48条第58項	○
59	食品衛生法第48条第59項	○
60	食品衛生法第48条第60項	○
61	食品衛生法第48条第61項	○
62	食品衛生法第48条第62項	○
63	食品衛生法第48条第63項	○
64	食品衛生法第48条第64項	○
65	食品衛生法第48条第65項	○
66	食品衛生法第48条第66項	○
67	食品衛生法第48条第67項	○
68	食品衛生法第48条第68項	○
69	食品衛生法第48条第69項	○
70	食品衛生法第48条第70項	○
71	食品衛生法第48条第71項	○
72	食品衛生法第48条第72項	○
73	食品衛生法第48条第73項	○
74	食品衛生法第48条第74項	○
75	食品衛生法第48条第75項	○
76	食品衛生法第48条第76項	○
77	食品衛生法第48条第77項	○
78	食品衛生法第48条第78項	○
79	食品衛生法第48条第79項	○
80	食品衛生法第48条第80項	○
81	食品衛生法第48条第81項	○
82	食品衛生法第48条第82項	○
83	食品衛生法第48条第83項	○
84	食品衛生法第48条第84項	○
85	食品衛生法第48条第85項	○
86	食品衛生法第48条第86項	○
87	食品衛生法第48条第87項	○
88	食品衛生法第48条第88項	○
89	食品衛生法第48条第89項	○
90	食品衛生法第48条第90項	○
91	食品衛生法第48条第91項	○
92	食品衛生法第48条第92項	○
93	食品衛生法第48条第93項	○
94	食品衛生法第48条第94項	○
95	食品衛生法第48条第95項	○
96	食品衛生法第48条第96項	○
97	食品衛生法第48条第97項	○
98	食品衛生法第48条第98項	○
99	食品衛生法第48条第99項	○
100	食品衛生法第48条第100項	○

該当する場合は○をつける。

①～⑩の食品又は添加物を製造する場合は、**食品衛生管理者**の氏名・ふりがな、資格の種類・受講した講習会を記載する。
※別途食品衛生法第48条第8項に基づく「食品衛生管理者選任届」が必要

営業に使用する水の種類について該当するものに○をつける。

該当する場合は○をつける。
飲食店営業の場合で**簡易な飲食店営業**に該当する場合(P6下部参照)
※生食用食肉の加工又は調理を行う施設に該当する場合は、別途東京都食品衛生法施行細則第17条に基づく報告が必要

ふぐの処理を行う施設は○をつける。また、ふぐ処理者の氏名・ふりがなを記載する。認定番号には都道府県等に認定された番号を記載する。
※ふぐの取扱いを行う施設は、別途、東京都ふぐの取扱い規制条例第12条に基づく認証を受ける必要があります。

営業施設の構造及び設備を示す図面はP9を参考に作成し、添付が必要となるため、○をつける。
水道水、専用水道、簡易専用水道以外の水を使用する場合は水質検査の結果の添付が必要となるため○をつける。
法人の場合で登記事項証明書を添付する場合は添付書類として記載する。

申請する営業の種類を記載する。
表紙の業種を参照

食品衛生責任者の資格

資格の種類は以下のとおりです。該当するものに○をつけてください。

- 食管：食品衛生管理者 食監：食品衛生監視員 調：調理師 製：製菓衛生師 栄：栄養士
- 船舶：船舶料理士 と畜：衛生管理責任者（と畜場法） 食鳥：食鳥処理衛生管理者

食品衛生責任者の養成講習会を受講した方は**都道府県知事等の講習会**に○をつけ、受講した講習会の名称（都道府県名等）と受講年月日を記載してください。

営業施設の共通基準

(調理の機能を有する自動販売機・集乳業以外の業種)

1 営業施設の構造

施設	施設は、屋外からの汚染を防止し、衛生的な作業を継続的に実施するために必要な構造又は設備、機械器具の配置及び食品又は添加物を取り扱う量に応じた十分な広さを有すること。
区画	食品等への汚染を考慮し、公衆衛生上の危害の発生を防止するため、作業区分に応じ、間仕切り等により必要な区画がされ、工程を踏まえて施設設備が適切に配置され、又は空気の流れを管理する設備が設置されていること。 ただし、作業における食品等又は従事者の経路の設定、同一区画を異なる作業で交替に使用する場合の適切な洗浄消毒の実施等により、必要な衛生管理措置が講じられている場合は、この限りでない。 なお、住居その他食品等を取り扱うことを目的としない室又は場所が同一の建物にある場合は、これらと区画されていること。
汚染等防止	じんあい、廃水及び廃棄物による汚染を防止できる構造又は設備並びにねずみ、昆虫等の侵入を防止できる設備を有すること。
床・内壁・天井	床面、内壁及び天井は、清掃等を容易にすることができる材料で作られ、清掃等を容易に行うことができる構造であること。 床面及び内壁の清掃等に水が必要な施設にあつては、床面は不浸透性の材質で作られ、排水が良好であること。内壁は、床面から容易に汚染される高さまで、不浸透性材料で腰張りされていること。
照明設備	照明設備は、作業、検査及び清掃等を十分にすることができるよう必要な照度を確保できる機能を備えること。
換気設備	食品等を取り扱う作業をする場所の真上は、結露しにくく、結露によるかびの発生を防止し、及び結露による水滴により食品等を汚染しないよう換気が適切にできる構造又は設備を有すること。
駆除設備	必要に応じて、ねずみ、昆虫等の侵入を防ぐ設備及び侵入した際に駆除するための設備を有すること。
手洗設備	従事者の手指を洗浄消毒する装置を備えた流水式手洗い設備を必要な個数有すること。なお、水栓は、洗浄後の手指の再汚染が防止できる構造であること。
洗浄設備	食品等を洗浄するため、必要に応じて熱湯、蒸気等を供給できる使用目的に応じた大きさ及び数の洗浄設備を有すること。
冷蔵冷凍設備	食品又は添加物を衛生的に取り扱うために必要な機能を有する冷蔵又は冷凍設備を必要に応じて有すること。 製造及び保存の際の冷蔵又は冷凍については、法第13条第1項の基準又は規格に冷蔵又は冷凍について定めがある食品を取り扱う営業にあつては、その定めに従い必要な設備を有すること。
保管設備	原材料を種類及び特性に応じた温度で、汚染の防止可能な状態で保管することができる十分な規模の設備を有すること。また、施設で使用する洗浄剤、殺菌剤等の薬剤は、食品等と区分して保管する設備を有すること。
製品包装場所	製品を包装する営業にあつては、製品を衛生的に容器包装に入れることができる場所を有すること。
添加物取扱設備	添加物を使用する施設にあつては、それを専用で保管することができる設備又は場所及び計量器を備えること。
更衣場所	更衣場所は、従事者の数に応じた十分な広さがあり、かつ、作業場への出入りが容易な位置に有すること。

2 食品取扱設備

機械器具	機械器具等は、適正に洗浄、保守及び点検をすることができる構造であること。 作業に応じた機械器具等を備えること。
	食品又は添加物に直接接触する機械器具等は、耐水性材料で作られ、洗浄が容易であり、熱湯、蒸気又は殺菌剤で消毒が可能なものであること。
	固定し、又は移動し難い機械器具等は、作業に便利であり、かつ、清掃及び洗浄をしやすい位置に有すること。組立式の機械器具等にあつては、分解及び清掃しやすい構造であり、必要に応じて洗浄及び消毒が可能な構造であること。
運搬容器	食品又は添加物を運搬する場合にあつては、汚染を防止できる専用の容器を使用すること。
計量器	冷蔵、冷凍、殺菌、加熱等の設備には、温度計を備え、必要に応じて圧力計、流量計その他の計量器を備えること。

3 給水、排水及び汚物処理

給水設備	<p>①水道事業等により供給される水又はこれ以外の飲用に適する水を施設の必要な場所に適切な温度で十分な量を供給することができる給水設備を有すること。水道事業等により供給される水以外の水を使用する場合にあつては、必要に応じて消毒装置及び浄水装置を備え、水源は外部から汚染されない構造を有すること。貯水槽を使用する場合にあつては、食品衛生上支障のない構造であること。</p> <p>②法第13条第1項の基準又は規格に食品製造用水の使用について定めがある食品を取り扱う営業における給水設備①の基準の適用については、「飲用に適する水」とあるのは「食品製造用水」とし、食品製造用水又は殺菌した海水を使用できる旨の定めがある食品を取り扱う営業における給水設備①の基準の適用については、「飲用に適する水」とあるのは「食品製造用若しくは殺菌した海水」とする。</p>
排水設備	<p>十分な排水機能を有し、かつ、水で洗浄をする区画及び廃水、液性の廃棄物等が流れる区画の床面に設置されていること。</p> <p>汚水の逆流により食品又は添加物を汚染しないよう配管され、かつ、施設外に適切に排出できる機能を有すること。</p> <p>配管は、十分な容量を有し、かつ、適切な位置に配置されていること。</p>
便所	<p>以下の要件を満たす便所を従事者の数に応じて有すること。</p> <p>(1) 作業場に汚染の影響を及ぼさない構造であること。</p> <p>(2) 専用の流水式手洗い設備を有すること。</p>
廃棄物容器	<p>廃棄物を入れる容器又は廃棄物を保管する設備については、不浸透性及び十分な容量を備えており、清掃がしやすく、汚液及び汚臭が漏れない構造であること。</p>
清掃用具	<p>作業場の清掃等をするための専用の用具を必要数備え、その保管場所及び従事者が作業を理解しやすくするために作業内容を掲示するための設備を有すること。</p>

4 緩和規定

以下の業種には一部の施設基準が緩和されます。

① 飲食店営業

製品包装場所の基準は適用されません。

② 簡易な飲食店営業

製品包装場所の基準は適用されません。

また、以下の基準により営業をすることができます。

床・内壁	取り扱う食品や営業の形態を踏まえ、食品衛生上支障がないと認められる場合は、不浸透性材料以外の材料を使用することができる。
排水設備	取り扱う食品や営業の形態を踏まえ、食品衛生上支障がないと認められる場合は、床面に有しないこととすることができる。
冷蔵冷凍設備	取り扱う食品や営業の形態を踏まえ、食品衛生上支障がないと認められる場合は、施設外に有することとすることができる。
区画	食品を取り扱う区域にあつては、従事者以外の者が容易に立ち入ることができない構造である場合は、区画されていることを要しないこととすることができる。

簡易な飲食店営業の例

- 1 既製品（そのまま喫食可能な食品）を開封、加温、盛り付け等して提供する営業（食品例：そうざい、ハム、ソーセージ、スナック菓子、缶詰、おでん等）
- 2 半製品を簡易な最終調理（揚げる、焼く等）を行い提供する営業（食品例：唐揚げ、フライドポテト、ソフトクリーム等）
- 3 米飯を炊飯、冷凍パン生地を焼成する営業
- 4 既製品（清涼飲料水、アルコール飲料等）及び既製品以外の自家製ジュース、コーヒー等の飲料を提供する営業

営業施設の特定基準

(特定の業種のみ定められています)

以下に示す営業は共通基準に加えて、特定基準を満たす必要があります。

以下の業種以外にも特定基準があります。詳細は保健所にお問い合わせください。

菓子製造業	区画	原材料の保管及び前処理並びに製品の製造、包装及び保管をする室又は場所を有すること。 なお、室を場所とする場合にあっては、作業区分に応じて区画されていること。
	機械器具	原材料の前処理及び製品の製造をする室又は場所は、製造する品目に応じて、解凍、調整、調合、整形、発酵、加熱、殺菌、放冷及び冷却に必要な設備を有すること。
	冷蔵冷凍設備	原材料及び製品の保管をする室又は場所は、必要に応じて冷蔵又は冷凍設備を有すること。
	機械器具 (シアン豆使用の場合のみ)	シアン化合物を含有する豆類を原材料として生あんを製造する場合にあっては、浸漬、蒸煮、製あん及び水さらしに必要な設備を有すること。
複合型そつごい製造業 そつごい製造業	区画	原材料の保管及び前処理並びに製品の製造、包装及び保管をする室又は場所を有すること。 なお、室を場所とする場合にあっては、作業区分に応じて区画されていること。
	機械器具	製品の製造をする室又は場所は、製造する品目に応じて、解凍、加熱、殺菌、放冷及び冷却に必要な設備を有すること。
	冷蔵冷凍設備	原材料及び製品の保管をする室又は場所は、冷蔵又は冷凍設備を有すること。
食品の 小分け業	区画	原材料の保管及び加工並びに製品の包装及び保管をする室又は場所を有すること。 なお、室を場所とする場合にあっては、作業区分に応じて区画されていること。
	冷蔵冷凍設備	原材料及び製品の保管をする室又は場所は、必要に応じて冷蔵又は冷凍設備を有すること。
魚介類販売業	区画	原材料の保管及び処理並びに製品の包装及び保管をする室又は場所を有すること。 なお、室を場所とする場合にあっては、作業区分に応じて区画されていること。
	機械器具	原材料の処理をする室又は場所は、鮮魚介類の処理に必要な設備等を有すること。 【生食用鮮魚介類を取り扱う場合】 生食用鮮魚介類の処理をするための専用の器具を備えること。 【かきを処理する場合】 以下の要件を満たすこと。 (1) 必要に応じて浄化設備を有すること。 (2) かきの前処理をする室又は場所は、殻付きかきの洗浄に必要な設備を有すること。 (3) かきの処理をする室又は場所は、むき身の処理、洗浄及び包装に必要な設備を有すること。
食肉販売業	区画	処理室を有すること。
	機械器具	処理室に解体された鳥獣の肉、内臓等を分割するために必要な設備を有すること。
	冷蔵冷凍設備	製品が冷蔵保存を要する場合にあっては製品が摂氏 10 度以下と、冷凍保存を要する場合にあっては製品が摂氏零下 15 度以下となるよう管理することができる機能を備える冷蔵又は冷凍設備を処理量に応じた規模で有すること。
	廃棄物容器	不可食部分を入れるための容器及び廃棄に使用するための容器は、不浸透性材料で作られ、処理量に応じた容量を有し、消毒が容易であり、汚液及び汚臭が漏れない構造であり、蓋を備えること。

5 追加規定

以下については、追加の施設基準を満たした場合、新たに許可を取得しなくても営業することが可能です。

① 冷凍食品製造業・複合型冷凍食品製造業以外の営業において、冷凍食品を製造する場合 (例：主に菓子を製造する菓子製造業施設で、冷凍食品の菓子を製造する場合)

区 画	原材料の保管及び前処理並びに製品の製造、冷凍、包装及び保管をする室又は場所を有すること。 なお、室を場所とする場合にあっては、作業区分に応じて区画されていること。
冷蔵冷凍設備	原材料を保管する室又は場所に冷蔵又は冷凍設備を有すること。
機械器具	製品を製造する室又は場所は、製造する品目に応じて、加熱、殺菌、放冷及び冷却に必要な設備を有すること。
冷凍室・保管室	製品が摂氏零下15度以下となるよう管理することができる機能を備える冷凍室及び保管室を有すること。

② 密封包装食品製造業以外の営業において、密封包装食品を製造する場合 (例：そうざい製造業施設で、レトルトのそうざいを製造する場合)

密封包装食品の対象にあたるかは保健所にお問い合わせください。

区 画 洗 浄 設 備	原材料の保管及び前処理又は調合並びに製品の製造及び保管をする室又は場所を有し、必要に応じて容器包装洗浄設備を有すること。 なお、室を場所とする場合にあっては、作業区分に応じて区画されていること。
冷蔵冷凍設備	原材料を保管する室又は場所に冷蔵又は冷凍設備を有すること。
機械器具	製品の製造をする室又は場所は、製造する品目に応じて、解凍、加熱、充填、密封、殺菌及び冷却に必要な設備を有すること。

施設の構造及び設備を示す図面

計量器

- 冷蔵、冷凍、殺菌、加熱等の設備には、温度計を備え、必要に応じて圧力計その他の計量器を備えること。



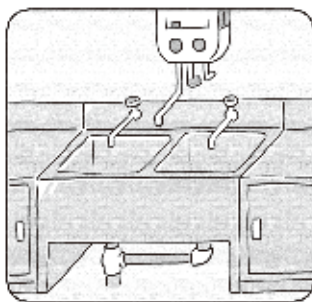
便所

- 作業場に汚染の影響を及ぼさない構造であること。
- 専用の流水式手洗い設備を有すること。



洗浄設備

- 食品等を洗浄するため、必要に応じて熱湯、蒸気等を供給できる使用目的に応じた大きさとの洗浄設備を有すること。

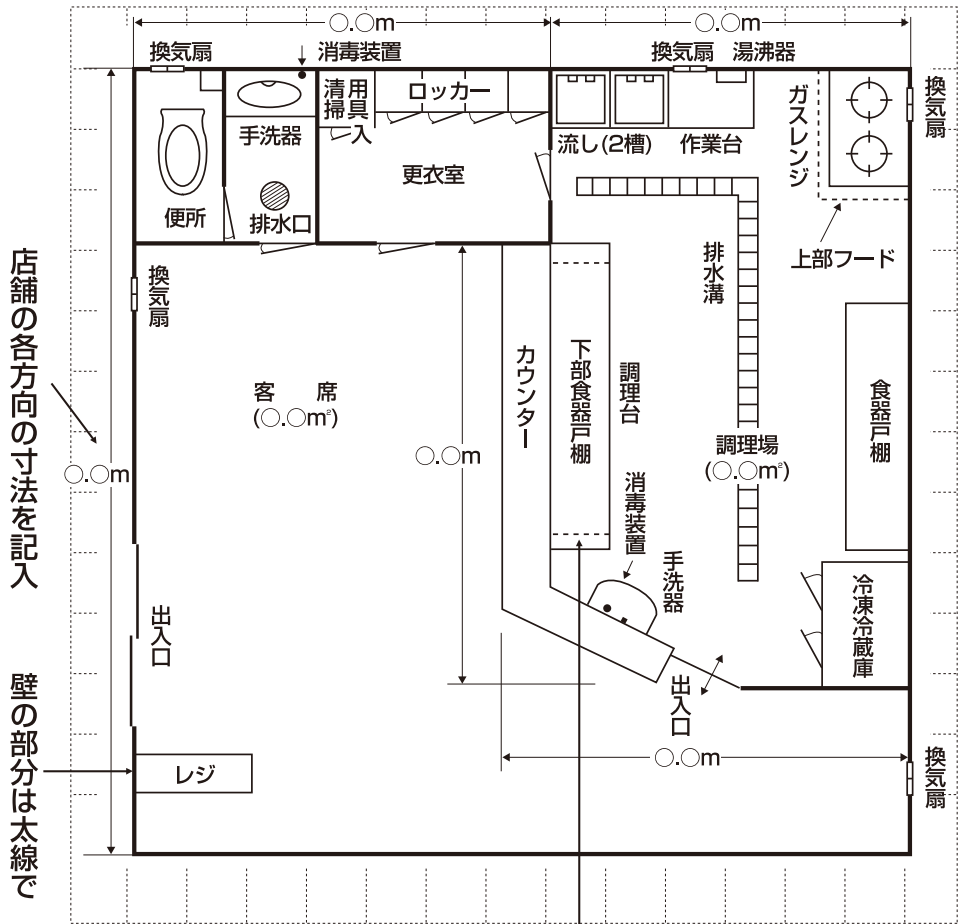


【洗浄設備の設置例】

- 共用による汚染を防ぐため、食材用シンクと器具洗浄用シンクを分けて2槽設置
- 油污れ等の洗浄のため、給湯設備を設置

飲食店営業の記載例

黒のボールペン又は万年筆を使って、正確に書いてください。全ての設備について記載し、名称を入れてください。



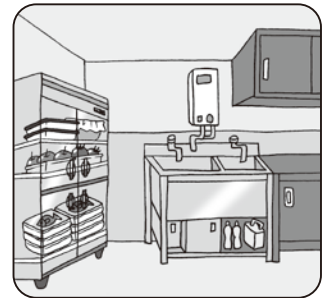
手洗設備

- 手指を洗浄消毒する装置を備えた流水式手洗い設備を有すること。
- 水栓は、洗浄後の手指の再汚染が防止できる構造であること。



保管設備

- 原材料を適切な温度で、汚染されない状態で保管可能な十分な大きさの設備を有すること。
- 洗浄剤、殺菌剤等の薬剤は、食品等と区分して保管する設備を有すること。



再汚染が防止できる構造 (例)



肘で操作可能なもの

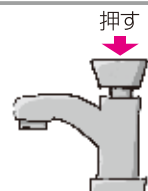
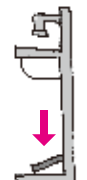


表 1 主として取り扱う食品等

分類	主として取り扱う食品等
自動販売機	飲料自動販売機
	食品自動販売機
農産食品	米穀
	麦類
	雑穀
	豆類(種子用及び未成熟のものを除く。)
	粉類(雑粉、豆粉、いも粉等を含む。)
	でん粉
	野菜
	果実
	その他の農産食品
	畜産食品
乳	
食用鳥卵	
はちみつ	
その他の畜産食品(加工製品を除く。)	
水産食品	魚類
	貝類
	水産動物類(魚類、貝類及び海産ほ乳類を除く。)
	海産ほ乳動物類
	海藻類
農産加工食品	野菜加工品
	果実加工品
	茶、コーヒー及びココアの調製品
	香辛料
	めん・パン類
	穀類加工品
	菓子類
	豆類の調製品
	その他の農産加工食品
	畜産加工食品
酪農製品	
加工卵製品	
その他の畜産加工食品	
水産加工食品	加工魚介類
	加工海藻類
	その他の水産加工食品
その他の食料品	調味料及びスープ
	食用油脂
	調理食品
	他に分類されない食料品
飲料、氷	アルコールを含まない飲料
	アルコールを含む飲料(医薬用を除く。)
	氷
添加物	添加物
器具	合成樹脂製の器具
容器包装	合成樹脂製の容器包装

(日本標準商品分類)

表 2 営業の形態(届出業種)

営業の形態	
1	魚介類販売業(包装済みの魚介類のみの販売)
2	食肉販売業(包装済みの食肉のみの販売)
3	乳類販売業
4	冰雪販売業
5	コップ式自動販売機(自動洗浄・屋内設置)
6	弁当販売業
7	野菜果物販売業
8	米穀類販売業
9	通信販売・訪問販売による販売業
10	コンビニエンスストア
11	百貨店、総合スーパー
12	自動販売機による販売業(5コップ式自動販売機(自動洗浄・屋内設置)及び営業許可の対象となる自動販売機を除く。)
13	その他の食料・飲料販売業
14	添加物製造・加工業(食品衛生法第13条第1項の規定により規格が定められた添加物の製造を除く。)
15	いわゆる健康食品の製造・加工業
16	コーヒー製造・加工業(飲料の製造を除く。)
17	農産保存食料品製造・加工業
18	調味料製造・加工業
19	糖類製造・加工業
20	精穀・製粉業
21	製茶業
22	海藻製造・加工業
23	卵選別包装業
24	その他の食料品製造・加工業
25	行商
26	集団給食施設
27	器具、容器包装の製造・加工業(合成樹脂が使用された器具又は容器包装の製造、加工に限る。)
28	露店、仮設店舗等における飲食の提供のうち、営業とみなされないもの
29	その他

営業開始後に必要なことは？

変更届

【営業所を所管する保健所の食品衛生担当】

- 次のような変更が生じたときは変更届に営業許可書を添えて、変更のあった日から10日以内に提出してください。なお、変更内容によって次の書類が必要です。

変更内容		必要書類
(個人)	結婚、離婚等による氏名の変更	戸籍抄本
	営業者住所(住まい)の変更	なし
(法人)	商号の変更	法人番号で確認しますので法人番号を記載してください。
	本社所在地の変更	法人番号を記載しない場合は登記事項証明書を添付してください。
	代表者氏名の変更	登記事項証明書
食品衛生責任者の変更		食品衛生責任者の資格を証明するもの(食品衛生責任者手帳等)
営業設備		施設の構造及び設備を示す図面 2通
営業所の名称、屋号、その他記載事項の変更		なし

注意：営業者の変更は、状況により新たに営業許可が必要になりますので、事前に御相談ください。

廃業届

- 次のような場合、廃業届に営業許可書を添えて、10日以内に提出してください。

- 1 営業を廃止した。
- 2 営業所を移転した。
- 3 営業者が変わった。

2及び3は新たに営業許可が必要です。ただし、3で相続、法人の合併又は分割の場合、条件によっては承継が認められますので、事前に御相談ください。

その他

- 法令等により届出事項等が定められているものがありますので、十分注意してください。

(例) 食品衛生管理者選任(変更)届、ふぐ取扱所認証申請書、生食用食肉の取扱い開始報告書 等

営業の継続

- 営業許可期限満了後も引き続き営業される方は、期限満了前に継続の手続きをすることが必要です。許可期限満了日の約1か月前に下記書類を提出してください。

- 1 営業許可申請書
- 2 現に受けている営業許可書(施設の構造及び設備を示す図面が添付されたもの)
- 3 許可申請手数料
- 4 1年以内に行った水質検査成績書(水道水、専用水道、簡易専用水道以外の水を使用する場合)
- 5 食品衛生責任者の資格を証明するもの(食品衛生責任者手帳等)

なお、基準に適合しない場合は営業許可は継続されません。不適事項については改善し、改めて検査日を決めて再検査を受けてください。

リサイクル適性[®]

この印刷物は、印刷用の紙へリサイクルできます。