



行政資料

令和2年度

新宿区の概況

新宿区

目 次

1 面積・人口

1	23区別世帯・人口及び面積	1-1
2	世帯及び人口	1-1
3	特別出張所別世帯及び人口	1-2
4	年齢別・特別出張所別人口【新宿区合計】	1-3
(1)	四谷特別出張所	1-4
(2)	笹笥町特別出張所	1-5
(3)	榎町特別出張所	1-6
(4)	若松町特別出張所	1-7
(5)	大久保特別出張所	1-8
(6)	戸塚特別出張所	1-9
(7)	落合第一特別出張所	1-10
(8)	落合第二特別出張所	1-11
(9)	柏木特別出張所	1-12
(10)	角筈特別出張所	1-13
(11)	地域振興部戸籍住民課	1-14
5	町丁別世帯・人口及び面積	1-15
6	年齢別、性別人口構成	1-18
7	構成員別世帯数	1-19
8	年少人口と高齢人口	1-19
9	動態別人口	1-19
10	本籍数・本籍人口	1-20
11	外国人世帯及び人口	1-20
12	夜間人口及び昼間人口の推移	1-20
13	従前地別転入者数	1-21
14	住居表示実施状況	1-21

2 財政

1	23区別普通会計予算額	2-1
2	会計別最終予算額の推移	2-1
3	一般会計予算額	2-2
(1)	歳入	2-2
(2)	歳出	2-2
4	国民健康保険特別会計予算額	2-2
(1)	歳入	2-2
(2)	歳出	2-2
5	介護保険特別会計予算額	2-3
(1)	歳入	2-3
(2)	歳出	2-3
6	後期高齢者医療特別会計予算額	2-3
(1)	歳入	2-3
(2)	歳出	2-3
7	一般会計決算額の推移	2-4
(1)	歳入	2-4
(2)	歳出	2-5
8	国民健康保険特別会計決算額の推移	2-6
(1)	歳入	2-6
(2)	歳出	2-6
9	介護保険特別会計決算額の推移	2-7
(1)	歳入	2-7
(2)	歳出	2-7
10	後期高齢者医療特別会計決算額の推移	2-8
(1)	歳入	2-8
(2)	歳出	2-8
11	23区の財政指標等（普通会計決算）	2-9
12	財政指標等の推移（普通会計決算）	2-9
13	特別区税調定額及び収入状況	2-10
14	特別区民税負担状況	2-10

1 5	軽自動車車種別台数	2- 11
1 6	たばこ売渡実績	2- 11
1 7	税外収入	2- 11
1 8	区の主な資産	2- 11

3 社会福祉

1	2 3 区別生活保護世帯・人員及び保護率	3- 1
2	生活保護世帯数等の推移	3- 1
3	生活保護費扶助別支出額	3- 2
4	生活困窮者自立支援法に基づく学習支援	3- 3
5	生活困窮者自立相談支援事業	3- 3
6	家庭相談内容	3- 3
7	女性相談状況	3- 3
(1)	相談内容	3- 3
(2)	処理状況	3- 3
8	母子・父子自立支援員の相談受付状況	3- 4
9	行旅死亡人等取扱件数	3- 4
1 0	高齢者在宅サービスセンターの事業実績	3- 4
1 1	高齢者総合相談センター（地域包括支援センター）の事業実績	3- 5
1 2	高齢者おむつ費用助成制度	3- 5
1 3	老人福祉施設への入所措置	3- 6
1 4	特別養護老人ホーム等建設事業助成	3- 6
(1)	特別養護老人ホーム等	3- 6
(2)	介護老人保健施設等	3- 6
1 5	介護保険被保険者数	3- 7
(1)	第1号被保険者数	3- 7
(2)	保険料段階別第1号被保険者数	3- 7
1 6	介護保険料収納状況	3- 8
(1)	全体	3- 8
(2)	段階別保険料収納状況	3- 8
1 7	要介護（要支援）認定	3- 9
(1)	要介護（要支援）認定者数	3- 9
(2)	年間認定申請件数	3- 9
(3)	年間審査判定結果数	3- 9
(4)	年間転入申請件数及び認定件数	3- 9
1 8	介護保険給付実績	3- 10
1 9	介護予防・生活支援サービス事業	3- 10
(1)	基本チェックリストによる事業対象者	3- 10
(2)	介護予防・生活支援サービス事業実績	3- 10
2 0	一般介護予防事業	3- 11
2 1	一人暮らし高齢者等へのサービス実績	3- 11
2 2	敬老事業等実績	3- 12
2 3	高齢者クラブ助成の推移	3- 12
2 4	ワーデン等の配置	3- 13
2 5	シルバー人材センター事業実績	3- 13
2 6	高年齢者就業支援事業への助成（新宿わく☆ワーク）	3- 13
2 7	高齢者福祉活動基金	3- 13
2 8	高齢者の社会参加等	3- 13
2 9	身体障害者手帳所持者（児）の状況	3- 14
3 0	愛の手帳所持者（児）の状況	3- 14
3 1	精神障害者保健福祉手帳交付状況	3- 14
3 2	心身障害者福祉手当受給者数	3- 14
3 3	特別障害者手当等受給者数（国制度）	3- 15
3 4	重度心身障害者手当受給者数（都制度）	3- 15
3 5	心身障害者医療費受給者証交付状況（都制度）	3- 15
3 6	心身障害者福祉タクシー利用状況	3- 15
3 7	身体障害者電話使用料助成件数	3- 15
3 8	心身障害者自動車燃料費助成状況	3- 15
3 9	心身障害者自動車運転教習費助成	3- 15
4 0	心身障害者巡回入浴サービス	3- 16
4 1	心身障害者等への助成事業	3- 16
4 2	福祉作業所利用者数	3- 17
(1)	新宿福祉作業所（通所）	3- 17
(2)	高田馬場福祉作業所（通所）	3- 17
4 3	新宿生活実習所利用者数（通所）	3- 17
4 4	新宿生活実習所 短期入所（ショートステイ）宿泊数・ 日中ショート利用者数	3- 17

4 5	障害者福祉センター 障害者の機能訓練利用者数・短期入所（ショートステイ）宿泊数・日中ショート利用者数	3- 17
4 6	障害者福祉センター 就労継続支援B型・生活介護利用者数	3- 18
4 7	障害者福祉センター 地域自立生活支援相談	3- 18
4 8	障害者福祉センター 講座・講習会	3- 18
4 9	障害者福祉センター 計画相談支援	3- 18
5 0	障害者福祉センター 入浴・給食サービス利用者数	3- 18
5 1	障害者福祉センター 通所バス利用者数	3- 18
5 2	あゆみの家 通所者数	3- 18
5 3	あゆみの家 短期入所（ショートステイ）宿泊数・日中ショート利用者数	3- 18
5 4	あゆみの家 土曜ケアサポート	3- 19
5 5	あゆみの家 計画相談支援	3- 19
5 6	障害者生活支援センター 宿泊型自立訓練利用者数	3- 19
5 7	障害者生活支援センター 自立訓練（生活訓練）利用者数	3- 19
5 8	障害者生活支援センター 短期入所（ショートステイ）宿泊数	3- 19
5 9	障害者生活支援センター 計画相談支援	3- 19
6 0	障害者の日常生活及び社会生活を総合的に支援するための法律（障害者総合支援法）に基づく事業	3- 20
6 1	児童福祉法に基づく事業	3- 20
6 2	母子生活支援施設入所世帯数及び人員	3- 21
6 3	助産施設への入所人員数	3- 21
6 4	区内認可保育園数及び園児数・保育士数	3- 21
(1)	区立（認可）保育園数及び園児数・保育士数	3- 21
(2)	私立（認可）保育園数及び園児数・保育士数	3- 21
6 5	区内子ども園数、園児数及び幼稚園教諭・保育士数	3- 21
(1)	区立子ども園数、園児数及び幼稚園教諭・保育士数	3- 21
(2)	私立子ども園数、園児数及び幼稚園教諭・保育士数	3- 21
6 6	地域型保育事業所数及び利用児童数	3- 22
(1)	小規模保育事業等	3- 22
(2)	家庭的保育事業	3- 22
(3)	事業所内保育事業	3- 22
(4)	居宅訪問型保育事業	3- 22
6 7	児童手当及び児童育成手当受給者数	3- 22
(1)	児童手当受給者数	3- 22
(2)	児童育成手当受給者数	3- 22
6 8	児童扶養手当及び特別児童扶養手当受給者数・児童数	3- 23
6 9	ひとり親家庭医療費助成事業実績	3- 23
7 0	ひとり親家庭家事援助者雇用費助成事業実績	3- 23
7 1	ひとり親家庭休養ホーム利用実績	3- 23
7 2	母子家庭等自立支援給付実績	3- 24
7 3	ひとり親家庭自立支援促進事業実績	3- 24
7 4	子ども医療費助成児童数及び実績	3- 24
7 5	保育の実施人員の推移	3- 24
7 6	母子及び父子福祉資金の貸付状況	3- 25
7 7	学童クラブ現況	3- 25
7 8	認証保育所数及び利用児童数	3- 26
7 9	誕生祝い品支給実績	3- 26
8 0	子ども総合センター 発達支援コーナー利用状況	3- 26
8 1	国民健康保険加入状況及び保険料収納状況	3- 27
(1)	加入状況	3- 27
(2)	保険料収納状況	3- 27
8 2	国民健康保険の療養給付状況	3- 27
8 3	国民健康保険医療費等の保険者負担額状況	3- 27
8 4	国民健康保険医療費等の保険給付件数	3- 28
8 5	国民健康保険料の口座振替加入状況	3- 28
8 6	国民年金被保険者数	3- 28
8 7	国民年金（拠出）受給権者数	3- 28
8 8	国民年金（無拠出）・老齢福祉年金受給権者数	3- 29
8 9	国民年金保険料免除等状況	3- 29
9 0	国民年金加入率・受給率	3- 29
9 1	後期高齢者医療保険加入状況及び保険料収納状況	3- 30
(1)	加入状況及び一部負担金の割合状況	3- 30
(2)	保険料収納状況	3- 30
(3)	保険料賦課（現年度分調定額）状況	3- 30
9 2	後期高齢者医療保険料の口座振替加入状況	3- 30
9 3	後期高齢者医療保険の療養給付状況	3- 30
9 4	後期高齢者医療の支援事業状況	3- 31
(1)	入院時負担軽減支援金	3- 31
(2)	葬祭費	3- 31

4 衛生

1	医療関係施設	4-1
(1)	施設数及び監視指導	4-1
(2)	苦情・相談処理状況	4-1
2	薬事関係施設	4-2
(1)	施設数及び監視指導	4-2
(2)	苦情・相談処理状況	4-2
(3)	講習会	4-2
3	有害物質を含有する家庭用品の検査指導	4-2
4	環境衛生関係施設及び監視指導	4-3
5	苦情・相談処理（環境衛生・生活衛生関係）	4-4
6	住まいの環境診断	4-4
7	ねずみ駆除対策	4-5
8	蜂の駆除等	4-5
9	蚊防除幼虫対策	4-5
10	環境衛生講習会等	4-5
11	獣医衛生・畜犬登録・狂犬病予防注射	4-6
12	獣医衛生・飼い猫・飼い主のいない猫の去勢・不妊手術費助成	4-6
13	ペット相談	4-6
14	獣医衛生苦情処理	4-6
15	食品衛生対象施設及び監視指導	4-7
16	食中毒発生及び調査	4-7
17	食品衛生苦情処理	4-7
18	食品衛生不利益処分等	4-8
19	食品衛生検査	4-8
20	食品衛生講習会等	4-8
21	結核健康診断及び予防接種	4-9
22	結核登録患者数	4-9
23	結核医療費公費負担状況	4-9
24	結核患者服薬治療支援事業（保健所DOTS）	4-9
(1)	対象者人数	4-9
(2)	実施経過	4-9
25	エイズ相談等	4-9
26	精神障害者社会復帰支援事業	4-10
27	精神保健相談等	4-10
28	未治療・治療中断等の精神障害者に対する訪問支援推進事業	4-10
29	精神・難病等・小児慢性特定疾病医療費公費負担申請等	4-10
30	難病事業	4-10
31	難病患者等・小児慢性特定疾病児童居宅生活支援	4-11
(1)	在宅難病患者医療機器貸与者に対する訪問看護	4-11
(2)	小児慢性特定疾病児童等日常生活用具給付	4-11
32	女性の健康支援	4-11
(1)	女性の健康支援センター来所者数	4-11
(2)	女性の健康週間イベント	4-11
(3)	女性の健康相談件数	4-11
(4)	女性の健康専門相談 産婦人科系全般・更年期専門	4-11
(5)	女性のための健康教育	4-11
(6)	自主的交流活動への支援	4-11
33	健康診査及びがん検診	4-12
(1)	健康診査	4-12
(2)	胃がん検診	4-12
(3)	子宮頸がん検診	4-12
(4)	乳がん検診	4-12
(5)	大腸がん検診	4-12
(6)	肺がん検診	4-12
34	骨粗しょう症予防検診受診者数	4-13
35	妊娠届出数及び母子健康診査等	4-13
36	予防接種	4-13
37	公害健康被害者認定	4-14
38	大気汚染障害者認定	4-14
39	保健所・保健センターの保健師活動状況（延数）	4-14
40	保健所・保健センターの保健師健康教育・地区組織活動（延数）	4-14
41	保健所・保健センターの保健師家庭訪問（延数）	4-15
42	「絵本でふれあう子育て支援」事業における絵本セット配付数	4-15
43	栄養指導・運動指導	4-15
(1)	栄養指導・運動指導	4-15
(2)	集団給食施設指導等	4-16
(3)	食品表示に関する相談・指導	4-16
(4)	集団給食施設数	4-16

4 4	歯科保健	4- 17
(1)	歯科健康診査（歯周疾患検診）	4- 17
(2)	歯科健診及び保健指導等	4- 17
4 5	急患対策事業	4- 17
4 6	訪問看護ステーション	4- 17
(1)	訪問看護利用者数	4- 17
(2)	要介護認定訪問調査数	4- 18
(3)	ケアプラン作成数	4- 18
4 7	検査の自区内処理	4- 18
4 8	実習生の指導	4- 18
4 9	患者の声相談窓口	4- 18
(1)	受付件数	4- 18
(2)	医療安全講習会	4- 18
5 0	在宅医療支援	4- 19
(1)	緊急一時入院病床確保事業利用状況	4- 19
(2)	在宅医療相談窓口	4- 19
(3)	がん療養相談窓口	4- 19
(4)	在宅人工呼吸器使用者災害時個別支援計画作成支援	4- 19

5 区民

1	住民基本台帳事務取扱件数	5- 1
2	印鑑登録・証明書の発行数	5- 1
3	戸籍取扱件数	5- 1
4	戸籍に関する付帯事務取扱件数	5- 1
5	各種相談実績	5- 2
6	法律相談実績	5- 2
7	区民相談実績	5- 3
8	区民の声委員会苦情申立て等の受付状況	5- 3
9	悩みごと相談室相談件数	5- 3
1 0	情報公開制度運用状況	5- 3
1 1	個人情報保護制度運用状況	5- 4
1 2	消費者相談件数	5- 4
(1)	相談内容	5- 4
(2)	相談者年代別	5- 4
(3)	相談者職業別	5- 4
1 3	税務相談件数（税理士会協力）	5- 4
1 4	地価公示価格	5- 5
(1)	住宅地	5- 5
(2)	商業地	5- 6
1 5	新宿区区民意識調査結果	5- 7
1 6	パブリック・コメント制度実施状況	5- 7
1 7	コールセンター取扱件数	5- 7
(1)	開庁時・閉庁時別件数	5- 7
(2)	コールセンター解決率	5- 7
(3)	F A Qシステムトップページアクセス数	5- 7

6 商工業・事業所

1	産業大分類別事業所数及び従業者数	6- 1
2	製造業事業所数、従業者数及び製造品出荷額等	6- 1
3	産業中分類別製造業事業所数、従業者数及び製造品出荷額等	6- 2
4	飲食店の事業所数及び従業者数	6- 2
5	事業所（2 3区における新宿区の位置）	6- 3
6	事業所（2 3区における事業所数等の推移）	6- 3
7	商業〔卸売・小売業〕（2 3区における事業所数等の推移）	6- 4
8	工業（2 3区における新宿区の位置）	6- 5
9	工業（2 3区における事業所数等の推移）	6- 5
1 0	商工相談受付件数	6- 6
1 1	倒産企業数及び負債額	6- 6
1 2	内職相談及び内職あっせん状況	6- 6
1 3	中小企業融資額	6- 6

7 交通

1	放置自転車撤去台数	7-1
2	鉄道駅別乗降車人員（1日平均）	7-2

8 環境・防災

1	公害苦情受付件数	8-1
2	公害相談件数	8-1
3	工場認可等届出件数	8-1
4	燃料調査	8-1
5	拡声機騒音調査	8-1
6	地下水等汚染調査	8-2
7	光化学スモッグ発令回数及び被害届出者数	8-2
8	環境測定局の大気汚染状況	8-2
9	酸性雨実態調査結果	8-3
10	神田川水系水質調査状況	8-3
11	主要交差点の大気汚染状況	8-3
12	道路交通騒音・振動調査結果	8-4
13	自動車騒音常時監視調査結果	8-4
14	防災区民組織の結成状況	8-5
15	特別出張所別小型消防ポンプ配置状況	8-5
16	備蓄物資	8-5
17	ごみ処理量	8-5
18	資源回収量	8-6
19	集団回収	8-6
20	新エネルギー及び省エネルギー機器等導入補助金支給制度	8-6

9 土木

1	区内道路の実延長及び実面積	9-1
2	区道の工種別延長及び面積	9-1
3	区道の幅員別延長及び面積	9-1
4	道路監察実績	9-2
(1)	監察実績	9-2
(2)	陳情受付件数	9-2
5	屋外広告物の許可	9-2
6	違反屋外広告物撤去状況	9-2
7	道路・河川・特定公共物・公園占用許可件数	9-2
8	道路占用許可・道路工事承認等受付件数	9-2
9	私道整備助成状況	9-3
10	私道排水設備助成状況	9-3
11	河川の状況	9-3
12	橋りょうの現況	9-3
13	民有灯（防犯灯・商店装飾灯）に対する助成	9-3
14	民有灯新設改修支援	9-3
15	街路灯・橋りょう灯設置状況	9-3
16	防護柵、道路反射鏡等設置状況	9-4
17	街路樹等	9-4
18	みどりの実態調査	9-4
(1)	緑被等の概要	9-4
(2)	地域別の緑被状況	9-4
(3)	土地用途別緑被率の推移	9-5
(4)	街路樹樹種別の本数の状況	9-5
(5)	街路樹の推移（区道分）	9-5
19	公園・公衆便所設置状況	9-5

10 建築

1	建築確認申請等の推移	10-1
(1)	建築確認等の件数	10-1
(2)	用途別建築確認申請等件数	10-1
(3)	構造別建築確認申請等件数	10-1
(4)	その他	10-2
2	建築紛争相談	10-2
(1)	建築紛争内容別相談件数	10-2
(2)	用途地域地区別建築紛争相談件数	10-2

3	地域地区別面積	10- 2
(1)	用途地域	10- 2
(2)	高度地区	10- 3
(3)	防火・準防火地域	10- 3
4	土地利用面積の状況	10- 3
5	用途別土地利用面積の状況	10- 3
6	規模別開発許可件数及び面積	10- 3
7	市街地再開発事業等	10- 4

1 1 教育・文化

1	学校数	11- 1
2	区立小学校児童数	11- 1
3	区立小学校数及び学級数	11- 1
4	区立中学校生徒数	11- 1
5	区立中学校数及び学級数	11- 1
6	特別支援学級・特別支援学校設置状況	11- 2
(1)	小学校	11- 2
(2)	中学校	11- 2
(3)	特別支援学校（小学部）	11- 2
(4)	特別支援学校（中学部）	11- 2
7	区立学校教職員数	11- 2
8	区立学校職員数	11- 3
9	区立中学校卒業者の進路状況	11- 3
1 0	定期健康診断結果疾病異常者数	11- 3
1 1	結核検診結果	11- 3
1 2	心臓検診結果	11- 4
1 3	腎臓検診結果	11- 4
1 4	脊柱側湾症検診結果	11- 4
1 5	定期健康診断計測結果	11- 4
1 6	災害給付金給付状況	11- 5
1 7	小学校給食栄養素摂取の状況	11- 5
1 8	中学校給食栄養素摂取の状況	11- 5
1 9	就学援助児童生徒認定数	11- 5
2 0	奨学資金貸付状況	11- 5
2 1	区立幼稚園数及び園児数・教職員数	11- 5
2 2	私立幼稚園数及び園児数・教職員数	11- 6
2 3	私立幼稚園就園奨励費補助状況	11- 6
2 4	私立幼稚園等園児保護者負担軽減措置状況	11- 6
2 5	教育相談件数	11- 6
2 6	はたちのつどい参加状況	11- 6
2 7	ふれあいフェスタ実施状況	11- 7
2 8	新宿クリエイターズ・フェスタ実施状況	11- 7
2 9	新宿フィールドミュージアム実施状況	11- 7
3 0	新宿シティハーフマラソン・区民健康マラソン参加実績	11- 7
3 1	図書館・分類別蔵書数	11- 8
3 2	図書館別登録者数	11- 9
3 3	図書館別貸出点数	11- 9
3 4	区指定・登録文化財件数	11- 10
(1)	指定文化財	11- 10
(2)	登録文化財	11- 10
(3)	地域文化財	11- 10
3 5	埋蔵文化財保護事業件数	11- 10
3 6	重要所蔵資料件数	11- 10
3 7	教育委員会会議開催状況	11- 10

1 2 警察・消防

1	区内刑法犯発生件数	12- 1
2	非行少年等の検挙・補導人員の推移	12- 1
3	非行少年の学職別検挙・補導状況	12- 2
4	不良行為少年の学職別補導状況	12- 3
5	警察署別交通事故発生状況	12- 3
6	年齢層別事故発生状況	12- 3
7	火災発生件数	12- 4
8	救急事故発生件数	12- 4

13 議会・選挙

1	区議会会派別構成	13-1
2	定例会・臨時会開会状況	13-1
3	常任委員会及び議会運営委員会開会状況	13-1
4	特別委員会開会状況	13-2
5	その他の会議開会状況	13-2
6	議案の種類別議決件数	13-2
7	請願・陳情の受理件数	13-2
8	選挙人名簿登録者数	13-2
9	各種選挙投票状況	13-3

14 機関及び組織

1	所属別職員定数（条例定数）	14-1
2	職種別職員数	14-1
3	年齢別職員数	14-1
4	新宿区組織図	14-2
5	外郭団体等	14-4
6	附属機関等	14-5
7	機器設置状況	14-7
(1)	ホスト端末機	14-7
(2)	小型機	14-7

15 施設一覧

1	庁舎	15-1
2	特別出張所	15-1
3	地域センター	15-1
4	区民ホール等	15-2
5	新宿NPO協働推進センター	15-2
6	区民保養所等	15-2
7	消費生活センター等	15-2
8	しんじゅく多文化共生プラザ	15-2
9	産業振興施設	15-3
10	区営住宅等戸数	15-3
11	区営住宅等（形態別）	15-3
12	その他の公的住宅	15-3
13	区営住宅一覧（所有型）	15-4
14	特定住宅一覧（所有型）	15-4
15	事業住宅一覧（所有型）	15-5
16	区営住宅・区民住宅・特定住宅一覧（借上型）	15-5
17	借上事業住宅一覧	15-7
18	児童館・児童コーナー	15-8
19	薬王寺地域ささえあい館	15-8
20	高齢者いこいの家	15-8
21	シニア活動館	15-8
22	地域交流館	15-8
23	子ども総合センター・子ども家庭支援センター	15-9
24	特別養護老人ホーム	15-9
25	高齢者総合相談センター（地域包括支援センター）	15-9
26	高齢者在宅サービスセンター	15-9
27	作業宿泊所	15-9
28	元気館	15-10
29	障害者福祉施設	15-10
30	母子生活支援施設	15-10
31	その他の福祉関連施設	15-10
32	区立保育園	15-11
33	私立保育園	15-11
34	区立子ども園	15-12
35	私立子ども園	15-12
36	区立幼稚園	15-12
37	私立幼稚園	15-13
38	区立小学校	15-13
39	区立中学校	15-14
40	特別支援学校	15-14
41	特別支援学級	15-14

4 2	教育文化施設	15- 15
4 3	ミニ博物館	15- 16
4 4	運動施設	15- 16
4 5	学校施設等開放	15- 17
4 6	保健所等	15- 18
4 7	多目的環境防災広場	15- 18
4 8	防火貯水槽	15- 18
4 9	備蓄倉庫	15- 20
5 0	避難場所(広域)	15- 20
5 1	防災センター	15- 21
5 2	環境学習関連施設	15- 21
5 3	資源化関連施設	15- 21
5 4	品目別回収箱設置場所(区施設)	15- 21
5 5	区立公園	15- 22
5 6	児童遊園	15- 23
5 7	ポケットパーク	15- 25
5 8	遊び場	15- 25
5 9	国民公園等	15- 25
6 0	散歩道	15- 26
6 1	都立公園等	15- 26
6 2	公衆便所	15- 26
6 3	材料置場	15- 26
6 4	自転車等駐輪場	15- 27
6 5	路上自転車等駐輪場	15- 27
6 6	自転車保管場所(撤去自転車の返還場所)	15- 27
6 7	自転車等整理区画	15- 27
6 8	自転車等置場	15- 27

1 6 施設利用状況

1	男女共同参画推進センター利用状況	16- 1
2	消費生活センター分館利用状況	16- 1
3	産業会館利用状況	16- 1
4	創業支援センター利用状況	16- 1
5	新宿NPO協働推進センター利用状況	16- 1
6	しんじゅく多文化共生プラザ利用状況	16- 1
7	四谷地域センター・区民ホール利用状況	16- 1
8	牛込笹笥地域センター・区民ホール利用状況	16- 1
9	榎町地域センター利用状況	16- 1
1 0	若松地域センター利用状況	16- 2
1 1	大久保地域センター利用状況	16- 2
1 2	戸塚地域センター利用状況	16- 2
1 3	落合第一地域センター利用状況	16- 2
1 4	落合第二地域センター利用状況	16- 2
1 5	柏木地域センター利用状況	16- 3
1 6	角筈地域センター・区民ホール利用状況	16- 3
1 7	新宿文化センター利用状況	16- 3
1 8	中強羅区民保養所(箱根つつじ荘)利用状況	16- 3
1 9	区民健康村(グリーンヒル八ヶ岳)利用状況	16- 3
2 0	児童館利用状況	16- 4
2 1	ことぶき館利用状況	16- 4
2 2	薬王寺地域ささえあい館利用状況	16- 4
2 3	シニア活動館利用状況	16- 4
2 4	地域交流館利用状況	16- 4
2 5	高齢者いこいの家(清風園)利用状況	16- 4
2 6	元気館利用状況	16- 4
2 7	四谷保健センター集会室利用状況	16- 4
2 8	ファミリー・サポート・センター利用状況	16- 5
2 9	子どもショートステイ利用状況	16- 5
3 0	子ども総合センター・子ども家庭支援センター利用状況	16- 5
3 1	リサイクル活動センター利用状況	16- 5
(1)	不用品交換コーナーの運営	16- 5
(2)	会議室貸出件数	16- 5
3 2	環境学習情報センター利用状況	16- 5
3 3	夏季施設利用状況	16- 5
3 4	移動教室利用状況	16- 5

35	区外学習施設一般利用状況	16-6
36	プラネタリウム利用状況(利用者数)	16-6
37	プラネタリウム利用状況(団体数)	16-6
38	生涯学習館等利用状況	16-6
(1)	赤城生涯学習館	16-6
(2)	戸山生涯学習館	16-7
(3)	北新宿生涯学習館	16-7
(4)	住吉町生涯学習館	16-7
(5)	西戸山生涯学習館	16-7
39	区民ギャラリー利用状況	16-7
40	学校施設等開放利用状況(体育館等開放)	16-8
41	学校施設等開放利用状況(校庭スポーツ開放)	16-8
42	学校施設等開放利用状況(地域スポーツ・文化事業)	16-8
43	学校施設等開放利用状況(プール開放)	16-8
44	都立新宿山吹高校体育施設等開放利用状況	16-8
45	総合体育館利用状況	16-9
46	野球場利用状況	16-9
47	庭球場利用状況	16-9
48	運動広場等利用状況	16-10
49	図書館利用状況	16-10
50	視聴覚資料利用状況	16-11
51	新宿歴史博物館利用状況	16-11
52	林芙美子記念館入館状況	16-11
53	佐伯祐三アトリエ記念館入館状況	16-11
54	中村彝アトリエ記念館入館状況	16-11
55	漱石山房記念館入館状況	16-12

17 名簿

1	区議会議長・副議長	17-1
2	二役	17-1
3	教育委員会	17-1
4	選挙管理委員会委員	17-1
5	監査委員	17-1
6	区議会議員	17-2

18 案内

1	都・区・市	18-1
2	区内の官公署及び関係機関	18-2

(凡例)

この資料における年次の標記は、表の基準日が平成31年1月1日から同年4月30日の間にある場合でも「元」と標記しています。

1 面積・人口

1 23 区別世帯・人口及び面積

(令和2年1月1日現在)

区分 区名	面積 (C) km ²	住民基本台帳による世帯と人口						人口密度 (A+B) /C 人/km ²
		人口総数 (A+B) 人	世帯 世帯 人	日本人			外国人 (B) 人	
				人口計 (A) 人	男 人	女 人		
東京都	2,194.07	13,834,925	7,298,694	13,257,596	6,522,813	6,734,783	577,329	6,306
23 区 計	627.57	9,570,609	5,236,103	9,084,642	4,460,630	4,624,012	485,967	15,250
千代田区	11.66	65,942	37,152	62,714	31,329	31,385	3,228	5,655
中央区	10.21	168,361	94,807	159,887	75,891	83,996	8,474	16,490
港区	20.37	260,379	147,693	240,065	112,247	127,818	20,314	12,782
新宿区	18.22	348,452	221,720	305,854	152,937	152,917	42,598	19,125
文京区	11.29	226,114	123,849	214,479	102,006	112,473	11,635	20,028
台東区	10.11	202,431	121,489	186,674	95,641	91,033	15,757	20,023
墨田区	13.77	274,896	153,656	261,917	130,378	131,539	12,979	19,963
江東区	40.16	521,835	270,818	490,814	242,421	248,393	31,021	12,994
品川区	22.84	401,704	225,190	387,804	190,220	197,584	13,900	17,588
目黒区	14.67	281,474	158,223	271,801	128,003	143,798	9,673	19,187
大田区	60.83	734,493	396,961	709,206	352,522	356,684	25,287	12,075
世田谷区	58.05	917,486	487,174	894,452	423,263	471,189	23,034	15,805
渋谷区	15.11	229,671	139,725	218,405	104,063	114,342	11,266	15,200
杉野区	15.59	335,234	207,909	315,139	158,812	156,327	20,095	21,503
杉並区	34.06	574,118	325,606	555,542	266,197	289,345	18,576	16,856
豊島区	13.01	290,246	180,595	260,574	130,612	129,962	29,672	22,309
北区	20.61	353,908	198,711	330,358	163,850	166,508	23,550	17,172
荒川区	10.16	217,146	117,228	197,848	98,435	99,413	19,298	21,373
板橋区	32.22	571,357	314,492	542,575	266,931	275,644	28,782	17,733
練馬区	48.08	739,435	377,837	717,945	349,021	368,924	21,490	15,379
足立区	53.25	691,298	352,835	657,258	330,699	326,559	34,040	12,982
葛飾区	34.80	464,550	236,600	441,424	220,890	220,534	23,126	13,349
江戸川区	49.90	700,079	345,833	661,907	334,262	327,645	38,172	14,030

(総合政策部企画政策課)

(注)面積は、31総行政区第657号「東京都区市町村別の面積について(令和元年10月1日現在)」(東京都総務局行政部)による。

2 世帯及び人口

(各年1月1日現在)

区分 年次	世帯	人口			前年との比較増減		人口密度 人/km ²
		総数	男	女	世帯	人口	
23	171,423	283,819	141,928	141,891	1,850	1,675	15,569
24	172,562	284,518	142,210	142,308	1,139	699	15,607
25	198,189	321,172	160,131	161,041	—	—	17,618
	(26,153)	(33,574)	(16,262)	(17,312)	—	—	—
26	201,060	324,082	161,799	162,283	2,871	2,910	17,777
	(26,862)	(34,121)	(16,917)	(17,204)	(709)	(547)	—
27	204,483	327,712	164,077	163,635	3,423	3,630	17,986
	(28,631)	(36,016)	(18,320)	(17,696)	(1,769)	(1,895)	—
28	209,872	334,193	167,763	166,430	5,389	6,481	18,342
	(31,090)	(38,585)	(19,964)	(18,621)	(2,459)	(2,569)	—
29	213,800	338,488	170,255	168,233	3,928	4,295	18,578
	(33,444)	(41,235)	(21,508)	(19,727)	(2,354)	(2,650)	—
30	216,529	342,297	171,900	170,397	2,729	3,809	18,787
	(34,396)	(42,428)	(22,010)	(20,418)	(952)	(1,193)	—
元	219,639	346,162	173,743	172,419	3,110	3,865	18,999
	(34,812)	(43,068)	(22,062)	(21,006)	(416)	(640)	—
2	221,720	348,452	174,624	173,828	2,081	2,290	19,125
	(34,252)	(42,598)	(21,687)	(20,911)	-(560)	-(470)	—

(地域振興部戸籍住民課)

(注)数字は住民基本台帳による。

平成23年及び平成24年は日本人のみ。

平成24年7月9日に外国人登録法が廃止され、「住民基本台帳法の一部を改正する法律」が施行されたことにより、

平成25年より住民基本台帳に外国人が含まれる。このため平成25年の「前年との比較増減」は記載なし。

平成25年以降の世帯()は「外国人のみの世帯」と「日本人と外国人の複数国籍世帯」の合計を再掲。

平成25年以降の人口()は外国人のみを再掲。

3 特別出張所別世帯及び人口

(各年1月1日現在)

区分 年次	総数		四谷特別出張所		筆筈町特別出張所		榎町特別出張所	
	世帯	人口	世帯	人口	世帯	人口	世帯	人口
23	171,423	283,819	20,942	33,414	18,481	32,963	17,525	29,508
24	172,562	284,518	21,006	33,487	18,905	33,509	17,771	29,708
25	198,189 (26,153)	321,172 (33,574)	22,671 (1,947)	35,765 (2,392)	20,084 (976)	35,890 (1,562)	19,178 (1,301)	31,835 (1,937)
26	201,060 (26,862)	324,082 (34,121)	22,867 (1,809)	35,950 (2,178)	20,283 (949)	36,260 (1,481)	19,605 (1,374)	32,277 (1,948)
27	204,483 (28,631)	327,712 (36,016)	23,371 (1,828)	36,673 (2,194)	20,595 (932)	36,730 (1,436)	19,927 (1,513)	32,613 (2,051)
28	209,872 (31,090)	334,193 (38,585)	23,984 (1,897)	37,482 (2,280)	21,028 (1,027)	37,284 (1,519)	20,485 (1,714)	33,320 (2,234)
29	213,800 (33,444)	338,488 (41,235)	24,135 (1,953)	37,578 (2,328)	21,307 (1,062)	37,596 (1,556)	20,816 (1,849)	33,744 (2,414)
30	216,529 (34,396)	342,297 (42,428)	24,257 (1,981)	37,837 (2,369)	21,607 (1,107)	37,966 (1,621)	21,334 (1,989)	34,391 (2,595)
元	219,639 (34,812)	346,162 (43,068)	24,823 (2,046)	38,625 (2,464)	21,839 (1,159)	38,312 (1,651)	21,934 (2,119)	35,143 (2,738)
2	221,720 (34,252)	348,452 (42,598)	25,629 (2,233)	39,600 (2,625)	22,309 (1,205)	38,961 (1,678)	22,740 (2,365)	36,108 (3,018)

区分 年次	若松町特別出張所		大久保特別出張所		戸塚特別出張所		落合第一特別出張所	
	世帯	人口	世帯	人口	世帯	人口	世帯	人口
23	16,234	27,735	21,004	33,682	19,842	32,553	16,341	28,528
24	16,181	27,497	20,949	33,385	19,915	32,649	16,498	28,744
25	17,382 (1,564)	29,857 (2,485)	28,879 (8,464)	44,269 (10,552)	23,468 (3,744)	37,352 (4,653)	18,402 (1,756)	31,424 (2,138)
26	17,525 (1,538)	29,845 (2,440)	29,293 (8,610)	44,549 (10,702)	23,875 (3,997)	37,814 (4,959)	18,860 (1,845)	32,015 (2,235)
27	17,677 (1,595)	30,037 (2,560)	30,004 (9,345)	45,113 (11,515)	24,403 (4,404)	38,342 (5,415)	19,165 (1,930)	32,414 (2,339)
28	18,880 (1,804)	32,137 (2,811)	30,622 (9,849)	45,561 (12,070)	25,113 (5,150)	39,016 (6,212)	19,609 (2,212)	32,855 (2,608)
29	19,246 (1,927)	32,702 (2,958)	31,187 (10,312)	46,141 (12,602)	25,608 (5,687)	39,467 (6,793)	20,181 (2,645)	33,429 (3,072)
30	19,394 (1,971)	32,860 (3,026)	31,149 (10,203)	46,190 (12,537)	26,139 (6,024)	40,012 (7,116)	20,443 (2,834)	33,774 (3,250)
元	19,666 (2,020)	33,305 (3,145)	31,192 (9,897)	46,194 (12,283)	26,600 (6,306)	40,367 (7,353)	20,644 (2,899)	33,995 (3,357)
2	19,735 (2,055)	33,231 (3,177)	30,927 (9,368)	45,838 (11,793)	26,495 (6,192)	40,225 (7,268)	20,895 (2,857)	34,296 (3,322)

区分 年次	落合第二特別出張所		柏木特別出張所		角筈特別出張所		地域振興部戸籍住民課	
	世帯	人口	世帯	人口	世帯	人口	世帯	人口
23	16,257	28,248	15,459	23,706	9,165	13,261	173	221
24	16,261	28,102	15,557	23,771	9,350	13,450	169	216
25	17,507 (1,200)	29,681 (1,389)	19,918 (4,154)	29,671 (5,103)	10,525 (1,028)	15,207 (1,342)	175 (19)	221 (21)
26	17,833 (1,403)	29,993 (1,586)	20,265 (4,337)	30,132 (5,298)	10,488 (988)	15,042 (1,280)	166 (12)	205 (14)
27	18,002 (1,419)	30,049 (1,608)	20,665 (4,617)	30,529 (5,580)	10,515 (1,034)	15,022 (1,304)	159 (14)	190 (14)
28	18,299 (1,475)	30,284 (1,660)	21,132 (4,913)	31,002 (5,877)	10,561 (1,031)	15,068 (1,295)	159 (18)	184 (19)
29	18,690 (1,633)	30,680 (1,823)	21,770 (5,268)	31,705 (6,313)	10,689 (1,089)	15,246 (1,354)	171 (19)	200 (22)
30	19,104 (1,822)	31,175 (2,046)	21,892 (5,251)	31,877 (6,329)	11,063 (1,202)	16,040 (1,524)	147 (12)	175 (15)
元	19,279 (1,845)	31,310 (2,082)	21,850 (5,137)	31,824 (6,251)	11,666 (1,370)	16,918 (1,728)	146 (14)	169 (16)
2	19,523 (1,786)	31,497 (2,028)	21,601 (4,819)	31,479 (5,956)	11,722 (1,362)	17,052 (1,722)	144 (10)	165 (11)

(地域振興部戸籍住民課)

(注) 数字は住民基本台帳による。
 平成23年及び平成24年は日本人のみ。
 平成24年7月9日に外国人登録法が廃止され、「住民基本台帳法の一部を改正する法律」が施行されたことにより、
 平成25年より住民基本台帳に外国人が含まれる。平成25年以降の世帯()は「外国人のみの世帯」と
 「日本人と外国人の複数国籍世帯」の合計を再掲。平成25年以降の人口()は外国人のみを再掲。

4 年齢別・特別出張所別人口【新宿区合計】

(令和2年1月1日現在)

区分	総数	男	女	区分	総数	男	女	区分	総数	男	女
総数	348,452	174,624	173,828	区分	総数	男	女	区分	総数	男	女
0～4	12,019	6,087	5,932	40～44	28,249	14,962	13,287	80～84	10,369	4,087	6,282
0	2,366	1,176	1,190	40	5,784	3,089	2,695	80	2,120	902	1,218
1	2,423	1,231	1,192	41	5,613	2,955	2,658	81	1,962	798	1,164
2	2,535	1,282	1,253	42	5,612	2,996	2,616	82	2,207	856	1,351
3	2,413	1,207	1,206	43	5,633	2,979	2,654	83	2,025	749	1,276
4	2,282	1,191	1,091	44	5,607	2,943	2,664	84	2,055	782	1,273
5～9	10,178	5,142	5,036	45～49	28,739	14,647	14,092	85～89	6,871	2,191	4,680
5	2,124	1,072	1,052	45	5,883	3,063	2,820	85	1,634	566	1,068
6	2,113	1,094	1,019	46	6,146	3,182	2,964	86	1,549	531	1,018
7	2,060	1,017	1,043	47	5,717	2,941	2,776	87	1,422	425	997
8	1,912	941	971	48	5,629	2,790	2,839	88	1,216	364	852
9	1,969	1,018	951	49	5,364	2,671	2,693	89	1,050	305	745
10～14	8,966	4,601	4,365	50～54	24,258	12,509	11,749	90～94	3,419	867	2,552
10	1,949	985	964	50	5,219	2,675	2,544	90	895	250	645
11	1,789	891	898	51	5,269	2,707	2,562	91	825	224	601
12	1,802	925	877	52	5,258	2,730	2,528	92	661	159	502
13	1,724	890	834	53	3,891	2,022	1,869	93	559	137	422
14	1,702	910	792	54	4,621	2,375	2,246	94	479	97	382
15～19	11,429	5,800	5,629	55～59	19,684	10,020	9,664	95～99	1,041	202	839
15	1,738	916	822	55	4,423	2,244	2,179	95	344	69	275
16	1,697	890	807	56	4,115	2,071	2,044	96	274	54	220
17	1,757	876	881	57	3,936	2,040	1,896	97	166	39	127
18	2,473	1,210	1,263	58	3,615	1,783	1,832	98	157	23	134
19	3,764	1,908	1,856	59	3,595	1,882	1,713	99	100	17	83
20～24	26,848	13,381	13,467	60～64	15,649	7,887	7,762	100～104	143	22	121
20	4,183	2,179	2,004	60	3,315	1,678	1,637	100	58	9	49
21	4,419	2,262	2,157	61	3,267	1,674	1,593	101	36	6	30
22	5,254	2,556	2,698	62	3,102	1,556	1,546	102	30	4	26
23	6,375	3,046	3,329	63	3,005	1,481	1,524	103	13	2	11
24	6,617	3,338	3,279	64	2,960	1,498	1,462	104	6	1	5
25～29	33,733	17,723	16,010	65～69	15,314	7,789	7,525	105～109	11	0	11
25	6,883	3,515	3,368	65	2,872	1,473	1,399	105	6	0	6
26	6,803	3,529	3,274	66	2,820	1,433	1,387	106	4	0	4
27	6,817	3,597	3,220	67	3,122	1,591	1,531	107	0	0	0
28	6,762	3,613	3,149	68	3,135	1,575	1,560	108	1	0	1
29	6,468	3,469	2,999	69	3,365	1,717	1,648	109	0	0	0
30～34	31,365	16,560	14,805	70～74	16,902	8,166	8,736	110～	0	0	0
30	6,428	3,366	3,062	70	3,932	1,960	1,972	110	0	0	0
31	6,366	3,367	2,999	71	4,001	1,913	2,088				
32	6,365	3,364	3,001	72	3,938	1,942	1,996				
33	6,081	3,236	2,845	73	2,724	1,290	1,434				
34	6,125	3,227	2,898	74	2,307	1,061	1,246				
35～39	29,747	16,120	13,627	75～79	13,518	5,861	7,657				
35	6,167	3,275	2,892	75	2,777	1,261	1,516				
36	6,095	3,351	2,744	76	2,836	1,278	1,558				
37	5,909	3,222	2,687	77	2,795	1,206	1,589				
38	5,797	3,109	2,688	78	2,708	1,128	1,580				
39	5,779	3,163	2,616	79	2,402	988	1,414				

(注) 数字は住民基本台帳による。

(総合政策部企画政策課)

(1) 四谷特別出張所

(令和2年1月1日現在)

区分	総数	男	女	区分	総数	男	女	区分	総数	男	女
総数	39,600	19,881	19,719								
0～4	1,401	706	695	40～44	3,582	1,925	1,657	80～84	1,150	428	722
0	279	128	151	40	740	398	342	80	242	105	137
1	283	147	136	41	735	387	348	81	214	80	134
2	308	149	159	42	692	366	326	82	243	88	155
3	264	132	132	43	695	379	316	83	228	72	156
4	267	150	117	44	720	395	325	84	223	83	140
5～9	1,086	530	556	45～49	3,550	1,779	1,771	85～89	806	267	539
5	240	119	121	45	742	382	360	85	202	69	133
6	216	117	99	46	749	372	377	86	170	59	111
7	218	114	104	47	717	351	366	87	164	53	111
8	234	98	136	48	685	334	351	88	153	51	102
9	178	82	96	49	657	340	317	89	117	35	82
10～14	973	496	477	50～54	2,851	1,505	1,346	90～94	396	116	280
10	226	115	111	50	627	336	291	90	98	36	62
11	173	86	87	51	617	325	292	91	95	34	61
12	203	101	102	52	627	340	287	92	76	18	58
13	193	98	95	53	445	242	203	93	66	16	50
14	178	96	82	54	535	262	273	94	61	12	49
15～19	953	456	497	55～59	2,361	1,194	1,167	95～99	110	25	85
15	179	93	86	55	534	275	259	95	35	9	26
16	182	96	86	56	465	238	227	96	30	9	21
17	151	69	82	57	466	247	219	97	14	2	12
18	195	91	104	58	458	220	238	98	19	4	15
19	246	107	139	59	438	214	224	99	12	1	11
20～24	2,005	954	1,051	60～64	1,930	969	961	100～104	17	3	14
20	280	137	143	60	394	206	188	100	5	1	4
21	297	139	158	61	428	219	209	101	5	1	4
22	396	205	191	62	360	188	172	102	4	1	3
23	499	209	290	63	390	182	208	103	2	0	2
24	533	264	269	64	358	174	184	104	1	0	1
25～29	3,581	1,928	1,653	65～69	1,785	882	903	105～109	1	0	1
25	680	362	318	65	306	144	162	105	1	0	1
26	695	363	332	66	323	161	162	106	0	0	0
27	698	364	334	67	409	207	202	107	0	0	0
28	733	403	330	68	354	183	171	108	0	0	0
29	775	436	339	69	393	187	206	109	0	0	0
30～34	3,850	2,111	1,739	70～74	2,010	935	1,075	110～	0	0	0
30	759	409	350	70	460	219	241	110	0	0	0
31	794	441	353	71	473	214	259				
32	788	428	360	72	482	244	238				
33	760	423	337	73	343	143	200				
34	749	410	339	74	252	115	137				
35～39	3,628	1,975	1,653	75～79	1,574	697	877				
35	751	420	331	75	328	143	185				
36	761	423	338	76	351	170	181				
37	736	397	339	77	315	141	174				
38	687	393	294	78	294	125	169				
39	693	342	351	79	286	118	168				

(総合政策部企画政策課)

(2) 筆筒町特別出張所

(令和2年1月1日現在)

区分	総数	男	女	区分	総数	男	女	区分	総数	男	女
総数	38,961	18,637	20,324	総数	38,961	18,637	20,324	総数	38,961	18,637	20,324
歳	人	人	人	歳	人	人	人	歳	人	人	人
0～4	1,652	840	812	40～44	3,470	1,644	1,826	80～84	1,023	419	604
0	310	155	155	40	676	331	345	80	206	84	122
1	345	176	169	41	689	324	365	81	202	89	113
2	351	172	179	42	675	322	353	82	200	88	112
3	328	157	171	43	705	329	376	83	215	82	133
4	318	180	138	44	725	338	387	84	200	76	124
5～9	1,536	767	769	45～49	3,631	1,673	1,958	85～89	694	213	481
5	309	146	163	45	727	355	372	85	162	53	109
6	319	163	156	46	795	366	429	86	154	41	113
7	317	157	160	47	699	348	351	87	158	49	109
8	294	149	145	48	723	296	427	88	121	36	85
9	297	152	145	49	687	308	379	89	99	34	65
10～14	1,273	664	609	50～54	3,138	1,486	1,652	90～94	384	94	290
10	324	163	161	50	651	311	340	90	84	23	61
11	269	138	131	51	711	339	372	91	101	27	74
12	242	130	112	52	713	331	382	92	82	20	62
13	234	125	109	53	481	234	247	93	56	16	40
14	204	108	96	54	582	271	311	94	61	8	53
15～19	1,291	610	681	55～59	2,526	1,186	1,340	95～99	131	22	109
15	205	101	104	55	590	271	319	95	42	5	37
16	229	131	98	56	518	247	271	96	32	6	26
17	213	109	104	57	512	264	248	97	21	7	14
18	286	121	165	58	466	198	268	98	22	2	20
19	358	148	210	59	440	206	234	99	14	2	12
20～24	2,012	970	1,042	60～64	1,940	922	1,018	100～104	13	0	13
20	349	149	200	60	433	209	224	100	3	0	3
21	380	184	196	61	400	185	215	101	5	0	5
22	384	192	192	62	392	182	210	102	4	0	4
23	449	232	217	63	341	156	185	103	0	0	0
24	450	213	237	64	374	190	184	104	1	0	1
25～29	2,975	1,620	1,355	65～69	1,718	822	896	105～109	0	0	0
25	522	275	247	65	343	162	181	105	0	0	0
26	609	324	285	66	321	148	173	106	0	0	0
27	573	321	252	67	357	170	187	107	0	0	0
28	655	359	296	68	370	174	196	108	0	0	0
29	616	341	275	69	327	168	159	109	0	0	0
30～34	3,102	1,583	1,519	70～74	1,709	791	918	110～	0	0	0
30	600	322	278	70	375	179	196	110	0	0	0
31	600	312	288	71	393	179	214				
32	684	332	352	72	418	196	222				
33	615	319	296	73	289	132	157				
34	603	298	305	74	234	105	129				
35～39	3,408	1,755	1,653	75～79	1,335	556	779				
35	718	361	357	75	294	125	169				
36	680	370	310	76	292	127	165				
37	661	346	315	77	273	116	157				
38	645	308	337	78	246	99	147				
39	704	370	334	79	230	89	141				

(総合政策部企画政策課)

(3) 榎町特別出張所

(令和2年1月1日現在)

区分	総数	男	女	区分	総数	男	女	区分	総数	男	女
総数	36,108	17,493	18,615	区分	総数	男	女	区分	総数	男	女
0～4	1,297	657	640	40～44	3,069	1,524	1,545	80～84	1,045	411	634
0	267	148	119	40	595	293	302	80	200	81	119
1	247	113	134	41	617	314	303	81	197	85	112
2	281	139	142	42	607	299	308	82	227	82	145
3	272	137	135	43	640	321	319	83	202	72	130
4	230	120	110	44	610	297	313	84	219	91	128
5～9	1,079	523	556	45～49	3,074	1,525	1,549	85～89	717	215	502
5	239	113	126	45	673	347	326	85	154	54	100
6	225	117	108	46	678	354	324	86	178	58	120
7	215	97	118	47	628	309	319	87	143	42	101
8	211	99	112	48	557	271	286	88	131	34	97
9	189	97	92	49	538	244	294	89	111	27	84
10～14	882	445	437	50～54	2,558	1,270	1,288	90～94	371	101	270
10	170	90	80	50	592	285	307	90	89	20	69
11	184	91	93	51	550	282	268	91	94	33	61
12	163	85	78	52	573	280	293	92	73	17	56
13	178	87	91	53	393	189	204	93	62	17	45
14	187	92	95	54	450	234	216	94	53	14	39
15～19	1,058	543	515	55～59	2,026	1,026	1,000	95～99	135	26	109
15	166	84	82	55	457	247	210	95	35	8	27
16	153	80	73	56	442	229	213	96	43	11	32
17	180	89	91	57	403	189	214	97	22	3	19
18	245	123	122	58	372	174	198	98	22	3	19
19	314	167	147	59	352	187	165	99	13	1	12
20～24	2,541	1,182	1,359	60～64	1,518	792	726	100～104	16	2	14
20	387	214	173	60	346	167	179	100	7	0	7
21	444	214	230	61	312	163	149	101	4	1	3
22	492	217	275	62	313	170	143	102	4	1	3
23	614	255	359	63	275	146	129	103	1	0	1
24	604	282	322	64	272	146	126	104	0	0	0
25～29	3,571	1,765	1,806	65～69	1,499	764	735	105～109	0	0	0
25	734	363	371	65	290	138	152	105	0	0	0
26	662	326	336	66	269	136	133	106	0	0	0
27	722	326	396	67	269	138	131	107	0	0	0
28	742	394	348	68	331	172	159	108	0	0	0
29	711	356	355	69	340	180	160	109	0	0	0
30～34	3,551	1,752	1,799	70～74	1,644	812	832	110～	0	0	0
30	726	365	361	70	378	182	196	110	0	0	0
31	764	376	388	71	399	217	182				
32	667	348	319	72	382	192	190				
33	687	335	352	73	269	130	139				
34	707	328	379	74	216	91	125				
35～39	3,167	1,592	1,575	75～79	1,290	566	724				
35	627	327	300	75	284	128	156				
36	676	334	342	76	238	105	133				
37	596	308	288	77	292	137	155				
38	631	299	332	78	279	112	167				
39	637	324	313	79	197	84	113				

(総合政策部企画政策課)

(4) 若松町特別出張所

(令和2年1月1日現在)

区分	総数	男	女	区分	総数	男	女	区分	総数	男	女
総数	33,231	15,797	17,434	区分	総数	男	女	区分	総数	男	女
0～4	1,251	621	630	40～44	2,726	1,346	1,380	80～84	1,361	528	833
0	220	96	124	40	529	273	256	80	269	116	153
1	249	132	117	41	556	265	291	81	245	92	153
2	263	128	135	42	557	287	270	82	289	110	179
3	262	140	122	43	555	263	292	83	261	103	158
4	257	125	132	44	529	258	271	84	297	107	190
5～9	1,131	603	528	45～49	2,718	1,344	1,374	85～89	827	246	581
5	235	134	101	45	560	283	277	85	202	55	147
6	221	112	109	46	590	313	277	86	201	62	139
7	249	127	122	47	561	276	285	87	165	49	116
8	200	106	94	48	513	244	269	88	135	50	85
9	226	124	102	49	494	228	266	89	124	30	94
10～14	983	511	472	50～54	2,268	1,119	1,149	90～94	376	94	282
10	212	111	101	50	480	219	261	90	93	26	67
11	200	100	100	51	512	272	240	91	88	24	64
12	199	106	93	52	469	231	238	92	84	22	62
13	180	90	90	53	351	170	181	93	58	6	52
14	192	104	88	54	456	227	229	94	53	16	37
15～19	1,028	536	492	55～59	1,847	913	934	95～99	121	15	106
15	180	90	90	55	432	210	222	95	45	6	39
16	196	114	82	56	372	195	177	96	36	4	32
17	199	95	104	57	378	194	184	97	16	3	13
18	210	110	100	58	332	152	180	98	16	1	15
19	243	127	116	59	333	162	171	99	8	1	7
20～24	1,870	856	1,014	60～64	1,567	765	802	100～104	12	1	11
20	263	134	129	60	339	166	173	100	3	0	3
21	333	174	159	61	317	165	152	101	4	1	3
22	327	144	183	62	290	131	159	102	2	0	2
23	449	186	263	63	324	156	168	103	3	0	3
24	498	218	280	64	297	147	150	104	0	0	0
25～29	2,479	1,201	1,278	65～69	1,699	794	905	105～109	1	0	1
25	512	243	269	65	291	141	150	105	1	0	1
26	485	235	250	66	315	156	159	106	0	0	0
27	524	249	275	67	367	162	205	107	0	0	0
28	484	241	243	68	330	155	175	108	0	0	0
29	474	233	241	69	396	180	216	109	0	0	0
30～34	2,479	1,264	1,215	70～74	2,093	939	1,154	110～	0	0	0
30	492	248	244	70	494	230	264	110	0	0	0
31	515	249	266	71	480	202	278				
32	465	246	219	72	476	226	250				
33	516	264	252	73	332	146	186				
34	491	257	234	74	311	135	176				
35～39	2,688	1,436	1,252	75～79	1,706	665	1,041				
35	518	255	263	75	320	134	186				
36	554	315	239	76	356	144	212				
37	537	287	250	77	355	143	212				
38	549	311	238	78	375	129	246				
39	530	268	262	79	300	115	185				

(総合政策部企画政策課)

(5) 大久保特別出張所

(令和2年1月1日現在)

区分	総数	男	女	区分	総数	男	女	区分	総数	男	女
総数	45,838	24,225	21,613	総数	45,838	24,225	21,613	総数	45,838	24,225	21,613
歳	人	人	人	歳	人	人	人	歳	人	人	人
0～4	1,343	710	633	40～44	3,465	1,964	1,501	80～84	1,182	481	701
0	284	139	145	40	772	432	340	80	246	100	146
1	301	161	140	41	653	370	283	81	240	93	147
2	254	140	114	42	658	385	273	82	237	98	139
3	275	147	128	43	691	381	310	83	223	94	129
4	229	123	106	44	691	396	295	84	236	96	140
5～9	1,181	626	555	45～49	3,605	1,902	1,703	85～89	809	267	542
5	239	138	101	45	751	401	350	85	186	73	113
6	240	128	112	46	750	405	345	86	201	69	132
7	240	120	120	47	705	373	332	87	170	46	124
8	209	114	95	48	721	394	327	88	129	38	91
9	253	126	127	49	678	329	349	89	123	41	82
10～14	1,106	564	542	50～54	3,087	1,711	1,376	90～94	376	93	283
10	231	107	124	50	678	377	301	90	116	35	81
11	234	119	115	51	653	343	310	91	87	19	68
12	219	117	102	52	636	354	282	92	60	19	41
13	223	115	108	53	522	299	223	93	66	12	54
14	199	106	93	54	598	338	260	94	47	8	39
15～19	1,818	943	875	55～59	2,386	1,272	1,114	95～99	116	24	92
15	247	132	115	55	528	265	263	95	37	7	30
16	229	128	101	56	515	283	232	96	29	5	24
17	242	113	129	57	473	259	214	97	20	5	15
18	419	213	206	58	424	222	202	98	17	4	13
19	681	357	324	59	446	243	203	99	13	3	10
20～24	4,773	2,519	2,254	60～64	1,859	910	949	100～104	17	5	12
20	778	412	366	60	390	206	184	100	5	2	3
21	802	430	372	61	382	197	185	101	5	2	3
22	936	479	457	62	382	176	206	102	6	0	6
23	1,165	609	556	63	346	167	179	103	1	1	0
24	1,092	589	503	64	359	164	195	104	0	0	0
25～29	4,956	2,770	2,186	65～69	1,846	983	863	105～109	3	0	3
25	1,023	560	463	65	319	165	154	105	2	0	2
26	1,041	568	473	66	342	194	148	106	1	0	1
27	990	567	423	67	398	218	180	107	0	0	0
28	953	530	423	68	379	198	181	108	0	0	0
29	949	545	404	69	408	208	200	109	0	0	0
30～34	4,247	2,438	1,809	70～74	2,103	1,071	1,032	110～	0	0	0
30	890	504	386	70	489	264	225	110	0	0	0
31	863	478	385	71	496	254	242				
32	882	502	380	72	498	247	251				
33	788	472	316	73	338	170	168				
34	824	482	342	74	282	136	146				
35～39	3,820	2,180	1,640	75～79	1,740	792	948				
35	802	466	336	75	360	171	189				
36	767	427	340	76	351	151	200				
37	781	448	333	77	368	168	200				
38	746	409	337	78	349	157	192				
39	724	430	294	79	312	145	167				

(総合政策部企画政策課)

(6) 戸塚特別出張所

(令和2年1月1日現在)

区分	総数	男	女	区分	総数	男	女	区分	総数	男	女
総数	40,225	20,471	19,754								
0～4	1,220	638	582	40～44	2,964	1,627	1,337	80～84	1,352	511	841
0	227	105	122	40	611	319	292	80	274	117	157
1	241	130	111	41	606	327	279	81	244	97	147
2	260	143	117	42	603	345	258	82	328	113	215
3	244	131	113	43	595	330	265	83	262	96	166
4	248	129	119	44	549	306	243	84	244	88	156
5～9	1,024	530	494	45～49	2,978	1,609	1,369	85～89	855	268	587
5	206	104	102	45	598	317	281	85	228	82	146
6	225	115	110	46	644	351	293	86	191	65	126
7	193	101	92	47	586	312	274	87	159	40	119
8	181	92	89	48	587	316	271	88	142	37	105
9	219	118	101	49	563	313	250	89	135	44	91
10～14	963	505	458	50～54	2,564	1,306	1,258	90～94	427	96	331
10	177	91	86	50	524	272	252	90	116	26	90
11	198	99	99	51	546	280	266	91	99	28	71
12	220	113	107	52	592	288	304	92	83	18	65
13	175	92	83	53	392	198	194	93	69	14	55
14	193	110	83	54	510	268	242	94	60	10	50
15～19	1,589	866	723	55～59	2,124	1,074	1,050	95～99	108	24	84
15	200	113	87	55	451	232	219	95	37	10	27
16	185	98	87	56	504	221	283	96	25	4	21
17	215	115	100	57	408	218	190	97	21	7	14
18	356	192	164	58	393	209	184	98	14	3	11
19	633	348	285	59	368	194	174	99	11	0	11
20～24	4,429	2,302	2,127	60～64	1,767	916	851	100～104	22	4	18
20	738	380	358	60	382	195	187	100	13	3	10
21	792	427	365	61	383	182	201	101	2	0	2
22	909	468	441	62	343	200	143	102	4	1	3
23	982	512	470	63	325	155	170	103	1	0	1
24	1,008	515	493	64	334	184	150	104	2	0	2
25～29	4,036	2,214	1,822	65～69	1,818	944	874	105～109	0	0	0
25	898	482	416	65	355	182	173	105	0	0	0
26	848	463	385	66	317	155	162	106	0	0	0
27	821	433	388	67	365	197	168	107	0	0	0
28	774	447	327	68	373	187	186	108	0	0	0
29	695	389	306	69	408	223	185	109	0	0	0
30～34	3,207	1,661	1,546	70～74	1,946	919	1,027	110～	0	0	0
30	671	338	333	70	475	229	246	110	0	0	0
31	660	354	306	71	473	221	252				
32	628	310	318	72	459	228	231				
33	628	328	300	73	293	132	161				
34	620	331	289	74	246	109	137				
35～39	3,106	1,731	1,375	75～79	1,726	726	1,000				
35	655	346	309	75	332	148	184				
36	617	352	265	76	364	154	210				
37	636	363	273	77	360	157	203				
38	591	331	260	78	328	135	193				
39	607	339	268	79	342	132	210				

(総合政策部企画政策課)

(7) 落合第一特別出張所

(令和2年1月1日現在)

区分	総数	男	女	区分	総数	男	女	区分	総数	男	女
総数	34,296	16,911	17,385								
0～4	1,262	646	616	40～44	2,507	1,288	1,219	80～84	1,044	418	626
0	248	141	107	40	508	275	233	80	240	105	135
1	224	110	114	41	524	273	251	81	196	77	119
2	311	156	155	42	496	256	240	82	225	98	127
3	245	118	127	43	465	233	232	83	188	62	126
4	234	121	113	44	514	251	263	84	195	76	119
5～9	1,117	572	545	45～49	2,752	1,383	1,369	85～89	693	222	471
5	234	128	106	45	563	286	277	85	163	60	103
6	240	118	122	46	599	301	298	86	151	50	101
7	227	111	116	47	536	260	276	87	138	43	95
8	208	102	106	48	535	262	273	88	131	35	96
9	208	113	95	49	519	274	245	89	110	34	76
10～14	974	485	489	50～54	2,322	1,167	1,155	90～94	377	94	283
10	210	99	111	50	481	252	229	90	109	31	78
11	186	86	100	51	485	227	258	91	83	24	59
12	195	103	92	52	488	261	227	92	71	14	57
13	197	100	97	53	393	182	211	93	65	14	51
14	186	97	89	54	475	245	230	94	49	11	38
15～19	1,259	633	626	55～59	1,942	966	976	95～99	122	28	94
15	189	103	86	55	422	213	209	95	41	9	32
16	186	75	111	56	381	177	204	96	26	6	20
17	197	102	95	57	377	194	183	97	22	7	15
18	286	148	138	58	360	177	183	98	17	3	14
19	401	205	196	59	402	205	197	99	16	3	13
20～24	2,799	1,463	1,336	60～64	1,557	775	782	100～104	19	4	15
20	479	281	198	60	309	150	159	100	8	2	6
21	435	235	200	61	325	169	156	101	6	1	5
22	562	254	308	62	347	171	176	102	3	1	2
23	632	326	306	63	283	132	151	103	2	0	2
24	691	367	324	64	293	153	140	104	0	0	0
25～29	3,357	1,705	1,652	65～69	1,474	737	737	105～109	1	0	1
25	712	355	357	65	305	156	149	105	0	0	0
26	704	356	348	66	291	146	145	106	1	0	1
27	678	365	313	67	257	122	135	107	0	0	0
28	660	343	317	68	295	138	157	108	0	0	0
29	603	286	317	69	326	175	151	109	0	0	0
30～34	2,973	1,509	1,464	70～74	1,633	785	848	110～	0	0	0
30	570	301	269	70	379	209	170	110	0	0	0
31	604	308	296	71	387	178	209				
32	628	337	291	72	387	180	207				
33	563	261	302	73	260	125	135				
34	608	302	306	74	220	93	127				
35～39	2,804	1,475	1,329	75～79	1,308	556	752				
35	606	298	308	75	265	130	135				
36	528	271	257	76	289	127	162				
37	568	315	253	77	280	118	162				
38	550	288	262	78	264	105	159				
39	552	303	249	79	210	76	134				

(総合政策部企画政策課)

(8) 落合第二特別出張所

(令和2年1月1日現在)

区分	総数	男	女	区分	総数	男	女	区分	総数	男	女
総数	31,497	15,584	15,913	総数				総数			
0～4	998	491	507	40～44	2,337	1,260	1,077	80～84	1,004	391	613
0	186	98	88	40	488	269	219	80	221	99	122
1	192	96	96	41	412	219	193	81	188	74	114
2	201	102	99	42	479	245	234	82	190	73	117
3	214	102	112	43	472	262	210	83	199	76	123
4	205	93	112	44	486	265	221	84	206	69	137
5～9	910	431	479	45～49	2,442	1,214	1,228	85～89	680	229	451
5	179	79	100	45	453	236	217	85	160	49	111
6	198	102	96	46	499	245	254	86	131	56	75
7	172	85	87	47	466	252	214	87	149	58	91
8	179	77	102	48	542	247	295	88	128	38	90
9	182	88	94	49	482	234	248	89	112	28	84
10～14	875	449	426	50～54	2,128	1,118	1,010	90～94	343	87	256
10	208	107	101	50	432	222	210	90	90	23	67
11	154	76	78	51	472	238	234	91	90	19	71
12	165	79	86	52	458	249	209	92	64	16	48
13	188	104	84	53	358	201	157	93	55	19	36
14	160	83	77	54	408	208	200	94	44	10	34
15～19	1,029	505	524	55～59	1,895	973	922	95～99	100	22	78
15	182	102	80	55	434	223	211	95	36	7	29
16	173	82	91	56	367	195	172	96	25	5	20
17	168	88	80	57	419	203	216	97	19	4	15
18	192	83	109	58	337	164	173	98	13	2	11
19	314	150	164	59	338	188	150	99	7	4	3
20～24	2,327	1,093	1,234	60～64	1,531	816	715	100～104	9	2	7
20	303	153	150	60	294	150	144	100	4	1	3
21	348	163	185	61	318	173	145	101	2	0	2
22	480	213	267	62	305	160	145	102	0	0	0
23	588	262	326	63	323	187	136	103	2	1	1
24	608	302	306	64	291	146	145	104	1	0	1
25～29	3,224	1,566	1,658	65～69	1,545	839	706	105～109	3	0	3
25	685	325	360	65	289	177	112	105	1	0	1
26	660	315	345	66	296	159	137	106	1	0	1
27	664	336	328	67	313	167	146	107	0	0	0
28	620	285	335	68	312	163	149	108	1	0	1
29	595	305	290	69	335	173	162	109	0	0	0
30～34	2,646	1,314	1,332	70～74	1,678	860	818	110～	0	0	0
30	563	262	301	70	402	210	192	110	0	0	0
31	496	262	234	71	405	203	202				
32	564	280	284	72	372	194	178				
33	499	245	254	73	251	131	120				
34	524	265	259	74	248	122	126				
35～39	2,499	1,337	1,162	75～79	1,294	587	707				
35	534	269	265	75	250	113	137				
36	479	254	225	76	271	130	141				
37	493	261	232	77	269	106	163				
38	495	270	225	78	258	125	133				
39	498	283	215	79	246	113	133				

(総合政策部企画政策課)

(9) 柏木特別出張所

(令和2年1月1日現在)

区分	総数	男	女	区分	総数	男	女	区分	総数	男	女
総数	31,479	16,589	14,890	区分	総数	男	女	区分	総数	男	女
0～4	985	498	487	40～44	2,544	1,473	1,071	80～84	799	331	468
0	203	104	99	40	557	323	234	80	150	66	84
1	199	101	98	41	498	291	207	81	154	72	82
2	187	101	86	42	514	301	213	82	166	65	101
3	201	92	109	43	485	283	202	83	172	64	108
4	195	100	95	44	490	275	215	84	157	64	93
5～9	727	376	351	45～49	2,469	1,366	1,103	85～89	534	174	360
5	151	69	82	45	512	284	228	85	127	50	77
6	150	87	63	46	521	291	230	86	109	46	63
7	152	69	83	47	511	292	219	87	119	30	89
8	127	68	59	48	493	270	223	88	99	30	69
9	147	83	64	49	432	229	203	89	80	18	62
10～14	630	319	311	50～54	2,042	1,107	935	90～94	252	51	201
10	131	70	61	50	456	245	211	90	62	15	47
11	115	51	64	51	442	242	200	91	60	9	51
12	144	68	76	52	442	244	198	92	45	7	38
13	106	56	50	53	329	186	143	93	49	14	35
14	134	74	60	54	373	190	183	94	36	6	30
15～19	1,079	546	533	55～59	1,627	892	735	95～99	78	13	65
15	131	70	61	55	358	192	166	95	29	6	23
16	114	65	49	56	353	184	169	96	20	4	16
17	136	65	71	57	328	173	155	97	8	1	7
18	224	105	119	58	291	170	121	98	16	1	15
19	474	241	233	59	297	173	124	99	5	1	4
20～24	2,950	1,513	1,437	60～64	1,264	654	610	100～104	8	1	7
20	479	256	223	60	282	158	124	100	5	0	5
21	422	218	204	61	255	141	114	101	1	0	1
22	574	303	271	62	234	102	132	102	0	0	0
23	708	330	378	63	259	126	133	103	1	0	1
24	767	406	361	64	234	127	107	104	1	1	0
25～29	3,585	1,887	1,698	65～69	1,262	693	569	105～109	1	0	1
25	736	348	388	65	257	146	111	105	0	0	0
26	717	368	349	66	208	118	90	106	1	0	1
27	742	409	333	67	251	143	108	107	0	0	0
28	741	412	329	68	254	136	118	108	0	0	0
29	649	350	299	69	292	150	142	109	0	0	0
30～34	3,344	1,866	1,478	70～74	1,435	726	709	110～	0	0	0
30	750	420	330	70	319	163	156	110	0	0	0
31	651	361	290	71	327	157	170				
32	689	378	311	72	332	168	164				
33	644	368	276	73	247	134	113				
34	610	339	271	74	210	104	106				
35～39	2,820	1,601	1,219	75～79	1,044	502	542				
35	573	314	259	75	239	123	116				
36	657	389	268	76	221	120	101				
37	542	301	241	77	193	89	104				
38	538	292	246	78	207	93	114				
39	510	305	205	79	184	77	107				

(総合政策部企画政策課)

(10) 角筈特別出張所

(令和2年1月1日現在)

区分	総数	男	女	区分	総数	男	女	区分	総数	男	女
総数	17,052	8,913	8,139	区分	総数	男	女	区分	総数	男	女
0～4	610	280	330	40～44	1,565	893	672	80～84	401	164	237
0	142	62	80	40	304	172	132	80	69	27	42
1	142	65	77	41	319	182	137	81	81	38	43
2	119	52	67	42	326	186	140	82	101	41	60
3	108	51	57	43	325	193	132	83	74	28	46
4	99	50	49	44	291	160	131	84	76	30	46
5～9	387	184	203	45～49	1,503	837	666	85～89	253	90	163
5	92	42	50	45	300	169	131	85	50	21	29
6	79	35	44	46	318	181	137	86	62	25	37
7	77	36	41	47	304	164	140	87	57	15	42
8	69	36	33	48	270	153	117	88	46	15	31
9	70	35	35	49	311	170	141	89	38	14	24
10～14	307	163	144	50～54	1,284	705	579	90～94	114	41	73
10	60	32	28	50	293	151	142	90	37	15	22
11	76	45	31	51	277	156	121	91	26	7	19
12	52	23	29	52	257	149	108	92	23	8	15
13	50	23	27	53	225	119	106	93	13	9	4
14	69	40	29	54	232	130	102	94	15	2	13
15～19	322	161	161	55～59	936	513	423	95～99	19	2	17
15	59	28	31	55	211	111	100	95	6	1	5
16	50	21	29	56	196	100	96	96	8	0	8
17	56	31	25	57	170	98	72	97	3	0	3
18	59	24	35	58	182	97	85	98	1	0	1
19	98	57	41	59	177	107	70	99	1	1	0
20～24	1,133	522	611	60～64	704	361	343	100～104	9	0	9
20	124	60	64	60	145	70	75	100	5	0	5
21	165	78	87	61	143	78	65	101	2	0	2
22	193	81	112	62	135	75	60	102	2	0	2
23	286	122	164	63	136	72	64	103	0	0	0
24	365	181	184	64	145	66	79	104	0	0	0
25～29	1,963	1,062	901	65～69	656	325	331	105～109	1	0	1
25	378	200	178	65	114	61	53	105	1	0	1
26	382	211	171	66	134	58	76	106	0	0	0
27	404	226	178	67	135	66	69	107	0	0	0
28	399	198	201	68	135	67	68	108	0	0	0
29	400	227	173	69	138	73	65	109	0	0	0
30～34	1,950	1,047	903	70～74	643	323	320	110～	0	0	0
30	406	196	210	70	158	74	84	110	0	0	0
31	414	221	193	71	166	87	79				
32	367	200	167	72	131	66	65				
33	377	217	160	73	101	46	55				
34	386	213	173	74	87	50	37				
35～39	1,796	1,028	768	75～79	496	212	284				
35	380	216	164	75	104	46	58				
36	375	216	159	76	101	49	52				
37	357	194	163	77	89	31	58				
38	362	205	157	78	108	48	60				
39	322	197	125	79	94	38	56				

(総合政策部企画政策課)

(11) 地域振興部戸籍住民課

(令和2年1月1日現在)

区分	総数	男	女	区分	総数	男	女	区分	総数	男	女
総数	165	123	42	区分	総数	男	女	区分	総数	男	女
0～4	0	0	0	40～44	20	18	2	80～84	8	5	3
0	0	0	0	40	4	4	0	80	3	2	1
1	0	0	0	41	4	3	1	81	1	1	0
2	0	0	0	42	5	4	1	82	1	0	1
3	0	0	0	43	5	5	0	83	1	0	1
4	0	0	0	44	2	2	0	84	2	2	0
5～9	0	0	0	45～49	17	15	2	85～89	3	0	3
5	0	0	0	45	4	3	1	85	0	0	0
6	0	0	0	46	3	3	0	86	1	0	1
7	0	0	0	47	4	4	0	87	0	0	0
8	0	0	0	48	3	3	0	88	1	0	1
9	0	0	0	49	3	2	1	89	1	0	1
10～14	0	0	0	50～54	16	15	1	90～94	3	0	3
10	0	0	0	50	5	5	0	90	1	0	1
11	0	0	0	51	4	3	1	91	2	0	2
12	0	0	0	52	3	3	0	92	0	0	0
13	0	0	0	53	2	2	0	93	0	0	0
14	0	0	0	54	2	2	0	94	0	0	0
15～19	3	1	2	55～59	14	11	3	95～99	1	1	0
15	0	0	0	55	6	5	1	95	1	1	0
16	0	0	0	56	2	2	0	96	0	0	0
17	0	0	0	57	2	1	1	97	0	0	0
18	1	0	1	58	0	0	0	98	0	0	0
19	2	1	1	59	4	3	1	99	0	0	0
20～24	9	7	2	60～64	12	7	5	100～104	1	0	1
20	3	3	0	60	1	1	0	100	0	0	0
21	1	0	1	61	4	2	2	101	0	0	0
22	1	0	1	62	1	1	0	102	1	0	1
23	3	3	0	63	3	2	1	103	0	0	0
24	1	1	0	64	3	1	2	104	0	0	0
25～29	6	5	1	65～69	12	6	6	105～109	0	0	0
25	3	2	1	65	3	1	2	105	0	0	0
26	0	0	0	66	4	2	2	106	0	0	0
27	1	1	0	67	1	1	0	107	0	0	0
28	1	1	0	68	2	2	0	108	0	0	0
29	1	1	0	69	2	0	2	109	0	0	0
30～34	16	15	1	70～74	8	5	3	110～	0	0	0
30	1	1	0	70	3	1	2	110	0	0	0
31	5	5	0	71	2	1	1				
32	3	3	0	72	1	1	0				
33	4	4	0	73	1	1	0				
34	3	2	1	74	1	1	0				
35～39	11	10	1	75～79	5	2	3				
35	3	3	0	75	1	0	1				
36	1	0	1	76	2	1	1				
37	2	2	0	77	1	0	1				
38	3	3	0	78	0	0	0				
39	2	2	0	79	1	1	0				

(総合政策部企画政策課)

5 町丁別世帯・人口及び面積

(令和2年1月1日現在)

町丁名	区分	面積 km ²	世帯 世帯	人口									人口密度 人/km ²
				総数			日本人			外国人			
				計	男	女	計	男	女	計	男	女	
総数		18.22	221,720	348,452	174,624	173,828	305,854	152,937	152,917	42,598	21,687	20,911	19,125
四谷1丁目		0.17	247	482	203	279	464	192	272	18	11	7	2,835
四谷2丁目		0.05	258	435	210	225	412	199	213	23	11	12	8,700
四谷3丁目		0.05	289	428	197	231	393	173	220	35	24	11	8,560
四谷4丁目		0.14	2,274	3,466	1,819	1,647	3,215	1,680	1,535	251	139	112	24,757
四谷本塩町		0.07	317	493	241	252	468	233	235	25	8	17	7,043
四谷三栄町		0.09	1,092	1,985	946	1,039	1,895	900	995	90	46	44	22,056
四谷坂町		0.08	1,542	2,399	1,199	1,200	2,235	1,118	1,117	164	81	83	29,988
若葉1丁目		0.14	1,434	2,584	1,326	1,258	2,469	1,254	1,215	115	72	43	18,457
若葉2丁目		0.05	439	794	388	406	759	370	389	35	18	17	15,880
若葉3丁目		0.03	640	1,003	488	515	930	461	469	73	27	46	33,433
須賀町		0.07	849	1,417	722	695	1,361	688	673	56	34	22	20,243
左門町		0.07	1,044	1,571	717	854	1,482	666	816	89	51	38	22,443
信濃町		0.19	636	994	444	550	899	398	501	95	46	49	5,232
南元町		0.16	1,382	2,556	1,209	1,347	2,377	1,110	1,267	179	99	80	15,975
荒木町		0.09	1,713	2,554	1,273	1,281	2,372	1,186	1,186	182	87	95	28,378
舟屋町		0.05	1,024	1,420	705	715	1,345	663	682	75	42	33	28,400
愛住町		0.08	917	1,425	718	707	1,354	672	682	71	46	25	17,813
大京町		0.16	2,246	3,737	1,726	2,011	3,574	1,635	1,939	163	91	72	23,356
霞ヶ丘町		0.39	2	2	2	0	0	0	0	2	2	0	5
内藤町		0.47	750	1,300	681	619	1,244	658	586	56	23	33	2,766
片町		0.03	251	356	184	172	327	173	154	29	11	18	11,867
新宿1丁目		0.16	3,062	4,110	2,153	1,957	3,738	1,981	1,757	372	172	200	25,688
新宿2丁目		0.10	926	1,210	685	525	1,107	630	477	103	55	48	12,100
新宿3丁目		0.23	101	145	87	58	132	80	52	13	7	6	630
新宿4丁目		0.04	217	284	175	109	274	170	104	10	5	5	7,100
新宿5丁目		0.16	2,126	2,648	1,486	1,162	2,320	1,315	1,005	328	171	157	16,550
新宿6丁目		0.24	3,136	4,324	2,304	2,020	3,782	2,035	1,747	542	269	273	18,017
新宿7丁目		0.21	4,353	6,751	3,521	3,230	5,706	2,973	2,733	1,045	548	497	32,148
歌舞伎町1丁目		0.16	179	203	145	58	189	135	54	14	10	4	1,269
歌舞伎町2丁目		0.19	1,913	2,284	1,436	848	1,774	1,223	551	510	213	297	12,021
市谷田町1丁目		0.03	16	26	8	18	25	8	17	1	0	1	867
市谷田町2丁目		0.05	333	588	248	340	567	237	330	21	11	10	11,760
市谷田町3丁目		0.04	206	359	162	197	335	155	180	24	7	17	8,975
市谷本村町		0.39	1,782	2,607	1,590	1,017	2,473	1,521	952	134	69	65	6,685
市谷砂土原町1丁目		0.02	109	222	100	122	213	95	118	9	5	4	11,100
市谷砂土原町2丁目		0.02	262	473	209	264	450	197	253	23	12	11	23,650
市谷砂土原町3丁目		0.05	475	1,013	494	519	875	413	462	138	81	57	20,260
市谷左内町		0.04	225	426	200	226	408	191	217	18	9	9	10,650
市谷加賀町1丁目		0.06	21	34	14	20	34	14	20	0	0	0	567
市谷加賀町2丁目		0.07	1,036	1,815	732	1,083	1,727	694	1,033	88	38	50	25,929
市谷甲良町		0.02	441	823	385	438	789	366	423	34	19	15	41,150
市谷船河原町		0.04	77	182	89	93	161	77	84	21	12	9	4,550
市谷長延寺町		0.01	97	137	48	89	132	48	84	5	0	5	13,700
市谷鷹匠町		0.01	16	34	17	17	34	17	17	0	0	0	3,400
市谷山伏町		0.03	299	546	267	279	519	255	264	27	12	15	18,200
市谷八幡町		0.03	63	120	56	64	117	54	63	3	2	1	4,000
神楽坂1丁目		0.03	13	29	13	16	28	12	16	1	1	0	967
神楽坂2丁目		0.03	135	207	85	122	197	81	116	10	4	6	6,900
神楽坂3丁目		0.03	289	444	233	211	426	224	202	18	9	9	14,800
神楽坂4丁目		0.01	97	182	82	100	176	80	96	6	2	4	18,200

(令和2年1月1日現在)

区分 町丁名	面積 km ²	世帯 世帯	人口									人口密度 人/km ²
			総数			日本人			外国人			
			計	男	女	計	男	女	計	男	女	
神楽坂5丁目	0.02	394	719	317	402	702	305	397	17	12	5	35,950
神楽坂6丁目	0.04	568	865	382	483	834	364	470	31	18	13	21,625
細工町	0.02	264	441	213	228	428	209	219	13	4	9	22,050
十騎町	0.03	406	691	327	364	658	309	349	33	18	15	23,033
二揚場町	0.02	58	104	50	54	102	48	54	2	2	0	5,200
津久戸町	0.03	71	100	51	49	96	49	47	4	2	2	3,333
東五軒町	0.08	1,150	2,184	1,012	1,172	2,118	985	1,133	66	27	39	27,300
西五軒町	0.05	1,014	1,749	860	889	1,650	806	844	99	54	45	34,980
赤城元町	0.02	232	397	184	213	388	179	209	9	5	4	19,850
南榎町	0.05	724	1,417	691	726	1,362	660	702	55	31	24	28,340
袋方町	0.03	371	667	327	340	647	317	330	20	10	10	22,233
弘方町	0.04	512	1,040	493	547	972	461	511	68	32	36	26,000
南町	0.03	385	812	392	420	782	374	408	30	18	12	27,067
北町	0.04	522	1,018	492	526	1,004	483	521	14	9	5	25,450
納戸町	0.04	576	1,066	496	570	1,012	469	543	54	27	27	26,650
南山伏町	0.02	369	640	329	311	626	321	305	14	8	6	32,000
北山伏町	0.04	389	578	263	315	543	247	296	35	16	19	14,450
白銀町	0.04	746	1,379	620	759	1,336	594	742	43	26	17	34,475
下宮比町	0.03	152	216	92	124	207	89	118	9	3	6	7,200
矢来町	0.21	2,570	4,699	2,194	2,505	4,563	2,127	2,436	136	67	69	22,376
若宮町	0.05	557	1,019	495	524	913	445	468	106	50	56	20,380
岩戸町	0.02	438	639	295	344	610	282	328	29	13	16	31,950
中町	0.03	266	527	261	266	512	253	259	15	8	7	17,567
箆町	0.02	420	610	280	330	598	275	323	12	5	7	30,500
横筒寺町	0.05	601	929	454	475	910	446	464	19	8	11	18,580
筑土八幡町	0.04	526	876	390	486	852	378	474	24	12	12	21,900
新小川町	0.14	2,036	3,312	1,645	1,667	3,172	1,570	1,602	140	75	65	23,657
市谷薬河岸町	0.02	0	0	0	0	0	0	0	0	0	0	0
市谷薬王寺町	0.09	2,132	3,378	1,637	1,741	3,103	1,505	1,598	275	132	143	37,533
市谷柳町	0.03	895	1,311	610	701	1,255	576	679	56	34	22	43,700
市谷仲之町	0.09	1,304	2,522	1,194	1,328	2,202	1,033	1,169	320	161	159	28,022
赤城下町	0.04	773	1,201	619	582	1,148	585	563	53	34	19	30,025
天神町	0.04	731	1,103	522	581	1,039	493	546	64	29	35	27,575
榎町	0.06	507	698	347	351	670	337	333	28	10	18	11,633
東榎町	0.01	272	359	166	193	312	142	170	47	24	23	35,900
早稲田町	0.06	867	1,272	598	674	1,126	521	605	146	77	69	21,200
早稲田南町	0.04	469	812	395	417	732	348	384	80	47	33	20,300
馬場下町	0.03	329	514	263	251	468	241	227	46	22	24	17,133
原町1丁目	0.05	906	1,490	696	794	1,367	646	721	123	50	73	29,800
原町2丁目	0.06	706	1,295	667	628	1,210	625	585	85	42	43	21,583
原町3丁目	0.08	1,164	1,932	884	1,048	1,702	768	934	230	116	114	24,150
喜久井町	0.11	1,140	2,008	1,015	993	1,902	956	946	106	59	47	18,255
築地町	0.02	328	548	263	285	528	250	278	20	13	7	27,400
弁天里町	0.13	2,048	3,411	1,668	1,743	3,197	1,560	1,637	214	108	106	26,238
中里町	0.02	345	684	321	363	676	320	356	8	1	7	34,200
山吹町	0.13	2,526	3,749	1,765	1,984	3,501	1,660	1,841	248	105	143	28,838
改代町	0.03	418	638	338	300	605	325	280	33	13	20	21,267
水道町	0.04	714	998	494	504	941	467	474	57	27	30	24,950
早稲田鶴巻町	0.22	3,987	5,839	2,873	2,966	5,079	2,511	2,568	760	362	398	26,541
住吉町	0.10	1,804	2,781	1,361	1,420	2,575	1,259	1,316	206	102	104	27,810

(令和2年1月1日現在)

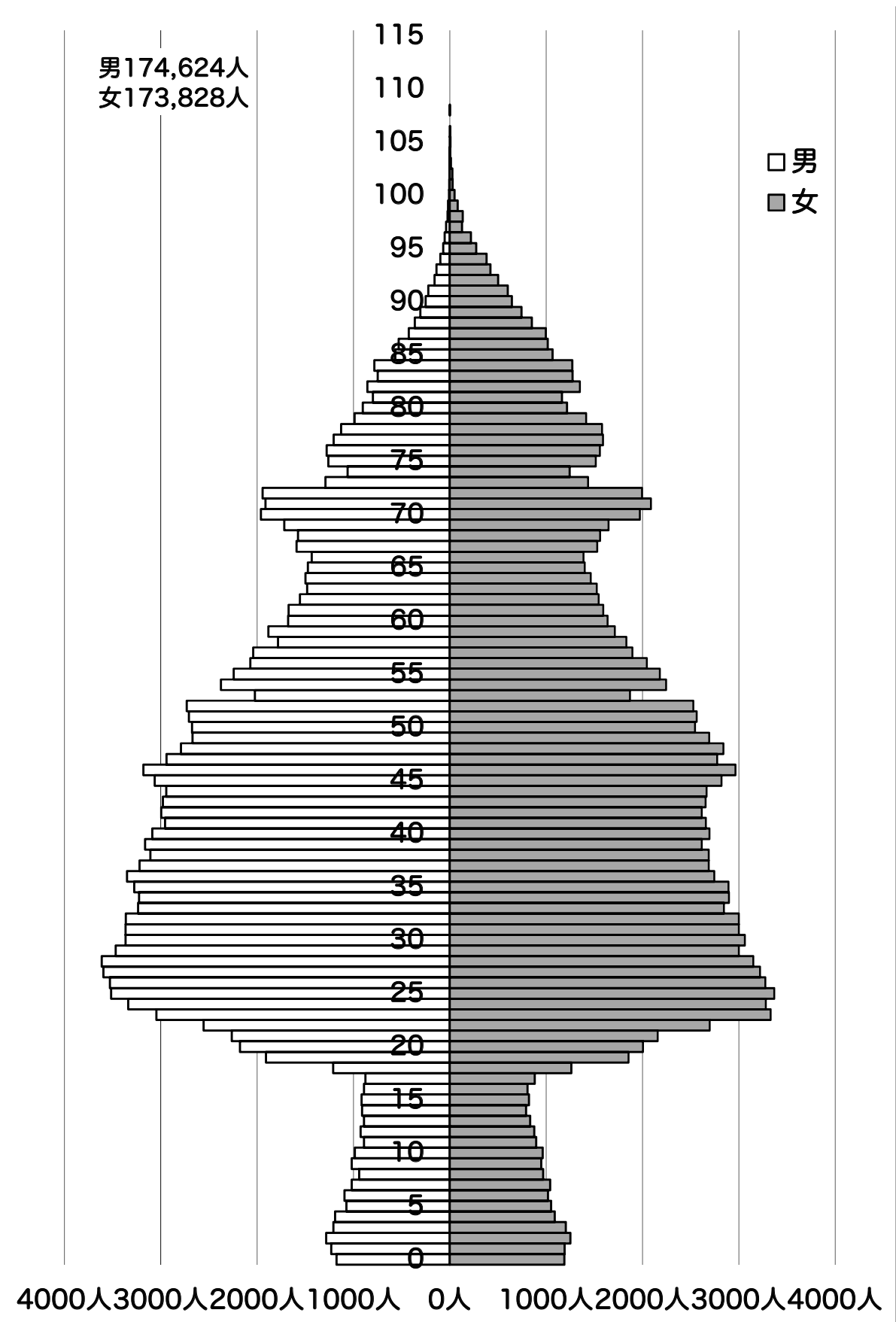
区分 町丁名	面積 km ²	世帯 世帯 人	人口									人口密度 人/km ²
			総数			日本人			外国人			
			計	男	女	計	男	女	計	男	女	
市谷台町	0.06	905	1,434	737	697	1,319	672	647	115	65	50	23,900
河田町	0.13	1,530	2,928	1,417	1,511	2,202	1,082	1,120	726	335	391	22,523
若松町	0.27	3,459	5,907	2,843	3,064	5,311	2,540	2,771	596	303	293	21,878
余丁町	0.13	2,541	4,172	2,045	2,127	3,898	1,903	1,995	274	142	132	32,092
戸山1丁目	0.21	1,563	2,569	1,225	1,344	2,366	1,138	1,228	203	87	116	12,233
戸山2丁目	0.22	3,264	5,377	2,105	3,272	4,958	1,964	2,994	419	141	278	24,441
戸山3丁目	0.24	561	907	455	452	814	411	403	93	44	49	3,779
富久町	0.23	4,210	7,269	3,638	3,631	6,708	3,374	3,334	561	264	297	31,604
百人町1丁目	0.21	3,238	4,040	2,351	1,689	2,466	1,492	974	1,574	859	715	19,238
百人町2丁目	0.21	3,682	4,977	2,781	2,196	2,879	1,622	1,257	2,098	1,159	939	23,700
百人町3丁目	0.22	2,636	5,537	2,618	2,919	5,020	2,373	2,647	517	245	272	25,168
百人町4丁目	0.12	1,639	2,750	1,188	1,562	2,337	991	1,346	413	197	216	22,917
大久保1丁目	0.17	3,279	4,290	2,238	2,052	2,461	1,339	1,122	1,829	899	930	25,235
大久保2丁目	0.23	5,898	8,395	4,390	4,005	5,395	2,876	2,519	3,000	1,514	1,486	36,500
大久保3丁目	0.33	2,315	4,643	2,209	2,434	4,030	1,928	2,102	613	281	332	14,070
戸塚町1丁目	0.06	146	216	97	119	156	74	82	60	23	37	3,600
西早稲田1丁目	0.24	3,657	5,620	2,688	2,932	4,785	2,311	2,474	835	377	458	23,417
西早稲田2丁目	0.21	4,128	6,073	3,082	2,991	4,818	2,514	2,304	1,255	568	687	28,919
西早稲田3丁目	0.25	4,209	6,941	3,518	3,423	5,949	3,038	2,911	992	480	512	27,764
高田馬場1丁目	0.24	2,907	4,394	2,320	2,074	3,632	1,920	1,712	762	400	362	18,308
高田馬場2丁目	0.10	1,287	1,848	1,009	839	1,515	824	691	333	185	148	18,480
高田馬場3丁目	0.27	4,268	5,985	3,213	2,772	4,817	2,570	2,247	1,168	643	525	22,167
高田馬場4丁目	0.25	4,333	6,727	3,535	3,192	5,462	2,824	2,638	1,265	711	554	26,908
下落合1丁目	0.13	2,073	2,687	1,415	1,272	1,864	967	897	823	448	375	20,669
下落合2丁目	0.23	2,054	3,564	1,733	1,831	3,162	1,525	1,637	402	208	194	15,496
下落合3丁目	0.22	2,593	4,522	2,075	2,447	4,216	1,904	2,312	306	171	135	20,555
下落合4丁目	0.22	2,711	4,617	2,225	2,392	4,166	1,975	2,191	451	250	201	20,986
中下落合1丁目	0.13	2,239	3,485	1,731	1,754	3,211	1,598	1,613	274	133	141	26,808
中下落合2丁目	0.22	2,831	4,970	2,430	2,540	4,600	2,232	2,368	370	198	172	22,591
中下落合3丁目	0.17	2,441	4,242	2,044	2,198	4,052	1,948	2,104	190	96	94	24,953
中下落合4丁目	0.20	1,787	3,110	1,563	1,547	2,881	1,465	1,416	229	98	131	15,550
上下落合1丁目	0.25	3,457	5,548	2,831	2,717	5,016	2,534	2,482	532	297	235	22,192
上下落合2丁目	0.19	3,348	5,016	2,564	2,452	4,617	2,357	2,260	399	207	192	26,400
上下落合3丁目	0.18	3,292	4,729	2,413	2,316	4,293	2,201	2,092	436	212	224	26,272
西下落合1丁目	0.20	2,757	4,529	2,217	2,312	4,306	2,108	2,198	223	109	114	22,645
西下落合2丁目	0.18	2,600	4,254	2,106	2,148	3,990	2,002	1,988	264	104	160	23,633
西下落合3丁目	0.19	1,910	3,168	1,479	1,689	3,008	1,396	1,612	160	83	77	16,674
西下落合4丁目	0.15	1,281	2,264	1,090	1,174	2,162	1,028	1,134	102	62	40	15,093
中井1丁目	0.08	1,274	1,782	980	802	1,638	906	732	144	74	70	22,275
中井2丁目	0.19	1,750	3,207	1,551	1,656	2,971	1,438	1,533	236	113	123	16,879
北新宿1丁目	0.25	5,328	7,296	3,898	3,398	5,469	2,890	2,579	1,827	1,008	819	29,184
北新宿2丁目	0.18	3,140	5,205	2,733	2,472	4,597	2,433	2,164	608	300	308	28,917
北新宿3丁目	0.25	4,978	7,251	3,810	3,441	5,587	2,943	2,644	1,664	867	797	29,004
北新宿4丁目	0.22	4,525	6,604	3,450	3,154	5,264	2,728	2,536	1,340	722	618	30,018
西新宿1丁目	0.27	34	55	27	28	53	26	27	2	1	1	204
西新宿2丁目	0.34	2	7	2	5	7	2	5	0	0	0	21
西新宿3丁目	0.20	1,674	2,233	1,127	1,106	1,995	996	999	238	131	107	11,165
西新宿4丁目	0.24	5,058	7,265	3,799	3,466	6,692	3,512	3,180	573	287	286	30,271
西新宿5丁目	0.14	2,763	4,171	2,180	1,991	3,729	1,977	1,752	442	203	239	29,793
西新宿6丁目	0.22	2,281	3,470	1,845	1,625	2,988	1,580	1,408	482	265	217	15,773
西新宿7丁目	0.19	1,742	2,333	1,321	1,012	2,108	1,199	909	225	122	103	12,279
西新宿8丁目	0.13	2,109	3,005	1,560	1,445	2,696	1,404	1,292	309	156	153	23,115

(注) 世帯及び人口は、住民基本台帳による。

(総合政策部企画政策課)

6 年齢別、性別人口構成

(令和2年1月1日現在)



(注) 数字は住民基本台帳による。

(総合政策部企画政策課)

7 構成員別世帯数

(各年1月1日現在)

区分 年次	世帯数	構成員									平均世帯 構成員 人
		1人	2人	3人	4人	5人	6人	7人	8人	9人以上	
29	213,800 (33,444)	142,053 (29,191)	37,131 (2,024)	19,866 (1,197)	11,759 (803)	2,530 (188)	367 (36)	72 (3)	17 (2)	5 (0)	1.58 —
30	216,529 (34,396)	144,255 (30,025)	37,347 (2,062)	19,952 (1,227)	11,977 (863)	2,530 (180)	370 (30)	76 (6)	17 (3)	5 (0)	1.58 —
元	219,639 (34,812)	146,932 (30,341)	37,504 (2,094)	20,119 (1,240)	12,125 (913)	2,513 (185)	356 (33)	64 (4)	19 (2)	7 (0)	1.58 —
2	221,720 (34,252)	148,740 (29,734)	37,767 (2,107)	20,121 (1,252)	12,178 (938)	2,486 (188)	351 (30)	55 (2)	17 (1)	5 (0)	1.57 —

(総合政策部企画政策課)

(注) 数字は住民基本台帳による。

() は「外国人のみの世帯」と「日本人と外国人の複数国籍世帯」の合計を再掲。

8 年少人口と高齢人口

(各年1月1日現在)

区分 年次	年少人口 0~14歳 (A)				年少 人口率 (A/D) %	生産年齢 人口 15~64歳 (B) 人	生産 人口率 (B/D) %
	0~5歳	6~11歳	12~14歳	総人口 (D) 人			
29	29,279 (2,490)	13,536 (986)	10,780 (1,002)	4,963 (502)	8.65 (6.04)	242,189 (37,706)	71.55 (91.44)
30	30,213 (2,518)	14,123 (1,007)	11,080 (1,021)	5,010 (490)	8.83 (5.93)	244,578 (38,802)	71.45 (91.45)
元	30,893 (2,624)	14,285 (1,034)	11,480 (1,094)	5,128 (496)	8.92 (6.09)	247,710 (39,240)	71.56 (91.11)
2	31,163 (2,620)	14,143 (1,001)	11,792 (1,117)	5,228 (502)	8.94 (6.15)	249,701 (38,680)	71.66 (90.80)

区分 年次	高齢人口 65歳以上			高齢人口率 (C/D) %	総人口 (D) 人
	高齢人口 (C) 人	65~74歳	75歳以上		
29	67,020 (1,039)	33,764 (691)	33,256 (348)	19.80 (2.52)	338,488 (41,235)
30	67,506 (1,108)	33,399 (737)	34,107 (371)	19.72 (2.61)	342,297 (42,428)
元	67,559 (1,204)	32,725 (824)	34,834 (380)	19.52 (2.80)	346,162 (43,068)
2	67,588 (1,298)	32,216 (901)	35,372 (397)	19.40 (3.05)	348,452 (42,598)

(総合政策部企画政策課・地域振興部戸籍住民課)

(注) 数字は住民基本台帳による。

() は外国人のみを再掲。

9 動態別人口

(各年1月1日現在)

区分 年次	総数 (増減)	自然動態			社会動態		
		出生	死亡	増減	社会増	社会減	増減
28	4,295	2,790	2,672	118	48,991	44,814	4,177
29	3,809	2,788	2,706	82	50,099	46,372	3,727
30	3,865	2,679	2,684	△ 5	50,493	46,623	3,870
元	2,290	2,516	2,737	△ 221	49,445	46,934	2,511
平成31年1月	147	208	293	△ 85	3,165	2,933	232
2月	△ 378	179	257	△ 78	2,998	3,298	△ 300
3月	494	193	201	△ 8	6,855	6,353	502
4月	2,379	204	221	△ 17	7,438	5,042	2,396
令和元年5月	△ 196	233	232	1	3,331	3,528	△ 197
6月	△ 467	223	182	41	3,120	3,628	△ 508
7月	446	233	208	25	4,730	4,309	421
8月	△ 827	225	226	△ 1	3,235	4,061	△ 826
9月	515	226	241	△ 15	4,412	3,882	530
10月	1,028	197	246	△ 49	4,639	3,562	1,077
11月	△ 111	200	212	△ 12	2,822	2,921	△ 99
12月	△ 740	195	218	△ 23	2,700	3,417	△ 717

(地域振興部戸籍住民課)

10 本籍数・本籍人口 (各年1月1日現在)

区分 年次	本籍数	本籍人口
29	173,662	388,141
30	173,962	388,259
元	174,205	388,066
2	174,474	387,821

(地域振興部戸籍住民課)

11 外国人世帯及び人口

(各年1月1日現在)

区分 年次	世帯	総数	性別		国籍・地域別人口(各年の多い順)					
			男	女	中国	韓国又は朝鮮	ベトナム	ネパール	ミャンマー	その他
29	33,444	41,235	21,508	19,727	15,109	10,165	3,556	3,430	1,912	7,063
30	34,396	42,428	22,010	20,418	13,727	9,998	3,657	3,489	2,189	9,368
元	34,812	43,068	22,062	21,006	14,153	10,221	3,517	3,484	2,218	9,475
2	34,252	42,598	21,687	20,911	15,120	10,150	3,042	2,909	1,951	9,426

(注) 平成30年より中国は台湾を含まず、韓国は朝鮮を含まない。

(地域振興部戸籍住民課)

12 夜間人口及び昼間人口の推移

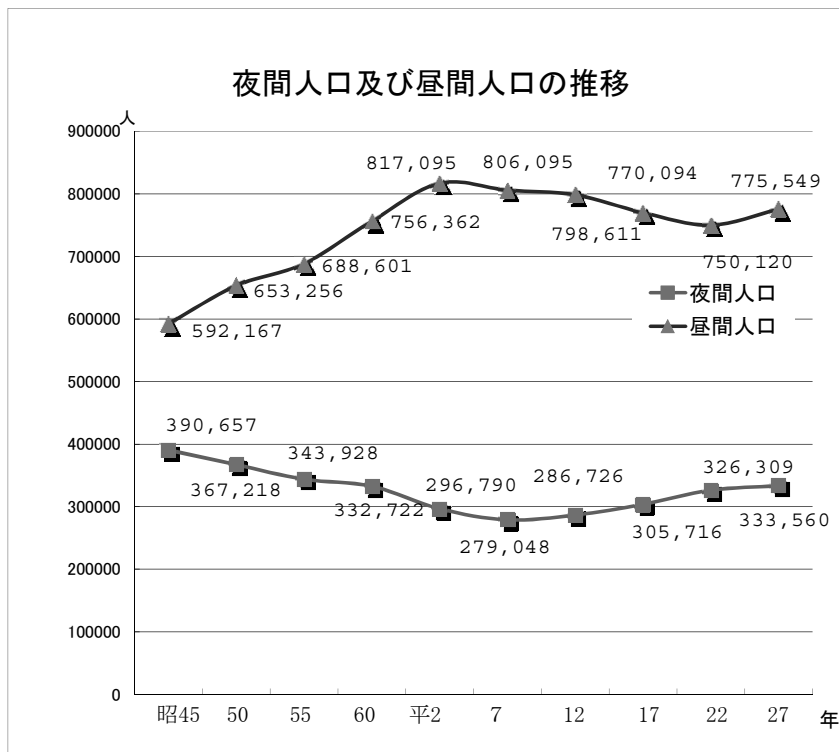
(各年10月1日現在)

区分 年次	夜間人口 (人口総数)	昼間人口	流入超過 人口	流入人口			流出人口		
				総数	通勤	通学	総数	通勤	通学
昭和45年	390,657	592,167	201,510	319,964	231,894	88,070	118,454	89,499	28,955
50	367,218	653,256	286,038	398,483	292,658	105,825	112,445	85,554	26,891
55	343,928	688,601	345,877	455,577	348,180	107,397	109,700	83,998	25,702
60	332,722	756,362	423,798	532,072	416,104	115,968	108,274	84,609	23,665
平成2年	296,790	817,095	525,943	625,263	500,501	124,762	99,320	77,986	21,334
7	279,048	806,095	530,084	619,632	513,309	106,323	89,548	71,998	17,550
12	286,726	798,611	512,438	596,943	505,403	91,540	84,505	69,919	14,586
17	305,716	770,094	466,286	550,027	471,391	78,636	83,741	71,040	12,701
22	326,309	750,120	423,808	494,842	428,326	66,516	71,034	61,320	9,714
27	333,560	775,549	441,988	511,791	445,643	66,148	69,803	61,414	8,389

資料: 「国勢調査報告」総務省統計局、「東京都の昼間人口」東京都総務局統計部

(地域振興部地域コミュニティ課)

(注) 昭和55年から平成17年の昼間人口は、年齢不詳者を含まない。



1 3 従前地別転入者数

(各年度末日現在)

従前地	28	29	30	元
総数	48,455	53,485	49,862	48,528
北海道	533	648	539	597
東北	995	1,317	1,040	1,044
茨城県	442	486	377	459
栃木県	350	353	282	269
群馬県	319	330	265	265
埼玉県	2,366	2,496	2,417	2,381
千葉県	1,746	1,979	1,861	1,700
東京都	18,979	20,522	20,209	19,986
神奈川県	2,595	2,844	2,650	2,786
中部	2,154	2,501	2,196	2,385
近畿	1,866	2,285	1,993	2,171
中国	563	670	614	565
四国	266	329	293	255
九州	1,314	1,594	1,327	1,380
沖縄	262	346	222	244
国外	12,573	13,684	12,610	11,286
従前の住所なし及びその他	1,132	1,101	967	755

(地域振興部戸籍住民課)

1 4 住居表示実施状況

(令和2年4月1日現在)

区分 年次	実施年月日	実施地域	実施状況		実施累計	
			面積	実施率	面積	実施率
昭和40年	昭和40年8月1日	西落合一～四丁目、中落合一～四丁目、中井一・二丁目	1,720,000	9.44%	1,720,000	9.44%
41	昭和41年11月10日	上落合一～三丁目	613,000	3.36%	2,333,000	12.80%
45	昭和45年4月1日	西新宿一～六丁目	1,415,000	7.77%	3,748,000	20.57%
	昭和46年1月1日	西新宿七・八丁目 北新宿一～四丁目	1,217,000	6.68%	4,965,000	27.25%
46	昭和46年6月1日	百人町一～三丁目	637,000	3.50%	5,602,000	30.75%
	昭和47年1月1日	下落合一～四丁目	806,000	4.42%	6,408,000	35.17%
47	昭和48年1月1日	新宿一～四丁目	543,000	2.98%	6,951,000	38.15%
50	昭和50年6月1日	西早稲田一～三丁目、高田馬場一～四丁目、百人町四丁目	1,683,000	9.24%	8,634,000	47.39%
53	昭和53年7月1日	新宿五～七丁目、歌舞伎町一・二丁目、大久保一～三丁目	1,685,000	9.25%	10,319,000	56.64%
56	昭和56年6月1日	戸山一～三丁目	669,000	3.67%	10,988,000	60.31%
57	昭和57年7月5日	新小川町、東五軒町、若松町	492,000	2.70%	11,480,000	63.01%
58	昭和58年8月1日	富久町	227,000	1.25%	11,707,000	64.25%
59	昭和59年11月5日	市谷加賀町一・二丁目、市谷本村町	523,000	2.87%	12,230,000	67.12%
60	昭和61年2月24日	市谷仲之町、河田町	219,000	1.20%	12,449,000	68.33%
61	昭和61年11月4日	住吉町、余丁町	228,000	1.25%	12,677,000	69.58%
62	昭和63年2月15日	揚場町、津久戸町、白銀町、下宮比町、筑土八幡町、神楽河岸	178,000	0.98%	12,855,000	70.55%
平成元年	平成元年11月6日	西五軒町、赤城元町、水道町	125,000	0.69%	12,980,000	71.24%
2	平成2年11月5日	市谷甲良町、市谷山伏町、細工町、二十騎町、南山伏町、北山伏町	149,000	0.82%	13,129,000	72.06%
14	平成14年4月1日	市谷台町	58,000	0.32%	13,187,000	72.38%
15	平成15年9月29日	霞ヶ丘町	392,100	2.15%	13,579,100	74.53%
20	平成21年2月16日	片町	29,500	0.16%	13,608,600	74.69%
27	平成27年7月21日	四谷坂町	80,000	0.44%	13,688,600	75.13%
29	平成29年9月19日	四谷本塩町	70,000	0.38%	13,758,600	75.51%
30	平成30年8月13日	四谷三栄町	90,000	0.50%	13,848,600	76.01%
令和元年	令和元年10月1日	四谷一丁目(注)	17,900	0.10%	13,866,500	76.11%

(注) 四谷一丁目のうち、四谷駅前地区再開発区域で住居表示を実施した。

(地域振興部地域コミュニティ課)

2 財政

※財政数値は、各表とも表示単位未満を四捨五入し、端数整理をしていないため、合計等と一致しない場合があります。増減率は原則として各表内数値により計算しています。

1 23区別普通会計予算額〔令和2年度当初（同時補正等含）予算〕

区分 区名	令和2年度 当初予算額	特別区税	財政調整 交付金	一般財源 比率	令和元年度 当初予算額	増減率
	百万円	百万円	百万円	%	百万円	%
千代田区	64,610	21,050	4,382	57.2	60,465	6.9
中央区	116,917	32,909	13,100	49.4	102,161	14.4
港区	145,228	81,997	1,500	68.0	141,492	2.6
新宿区	154,725	49,330	26,369	58.7	151,629	2.0
文京区	110,941	35,148	20,200	56.3	101,947	8.8
台東区	103,482	22,541	27,600	55.1	99,429	4.1
墨田区	124,748	25,457	40,263	59.1	119,826	4.1
江東区	213,057	54,299	54,999	58.6	206,089	3.4
品川区	190,394	51,220	41,000	55.6	188,858	0.8
目黒区	106,435	45,547	14,100	64.0	105,863	0.5
大田区	284,970	77,109	69,866	59.2	281,370	1.3
世田谷区	328,756	125,462	53,494	62.3	320,300	2.6
渋谷区	102,716	53,172	2,500	64.4	90,563	13.4
中野区	145,929	35,114	36,800	55.2	162,469	△ 10.2
杉並区	192,968	66,930	42,600	64.9	188,387	2.4
豊島区	128,023	34,243	31,800	58.8	151,528	△ 15.5
北区	154,013	30,541	50,200	58.3	157,286	△ 2.1
荒川区	106,442	17,988	38,280	58.4	101,857	4.5
板橋区	220,392	47,016	66,100	58.1	215,855	2.1
練馬区	278,554	68,264	84,250	62.3	271,251	2.7
足立区	297,576	50,890	102,100	56.7	287,278	3.6
葛飾区	204,475	35,001	71,500	58.1	195,338	4.7
江戸川区	264,990	55,576	92,500	63.0	246,353	7.6
特別区計	4,040,341	1,116,804	985,502	59.5	3,947,593	2.3

(総合政策部財政課)

令和2年度 特別区当初予算状況(東京都政課)

2 会計別最終予算額の推移

区分 年度	一般会計		国民健康保険特別会計		介護保険特別会計		後期高齢者医療特別会計		老人保健特別会計	
	千円	指数	千円	指数	千円	指数	千円	指数	千円	指数
19	125,398,715	100.0	33,372,195	100.0	17,369,908	100.0	-	-	21,883,473	100.0
20	134,062,946	106.9	31,486,327	94.3	18,221,383	104.9	5,542,725	100.0	2,419,576	11.1
21	132,403,051	105.6	34,494,208	103.4	18,239,255	105.0	5,699,576	102.8	107,006	0.5
22	139,213,176	111.0	33,293,686	99.8	18,983,461	109.3	5,774,863	104.2	37,745	0.2
23	137,343,681	109.5	33,992,823	101.9	19,633,976	113.0	5,917,198	106.8	-	-
24	135,737,532	108.2	35,477,873	106.3	21,235,884	122.3	6,221,216	112.2	-	-
25	136,079,256	108.5	36,177,073	108.4	22,448,897	129.2	6,264,438	113.0	-	-
26	141,506,618	112.8	35,983,577	107.8	24,189,577	139.3	6,608,069	119.2	-	-
27	145,573,155	116.1	42,991,878	128.8	23,541,499	135.5	6,548,705	118.1	-	-
28	147,921,562	118.0	43,807,618	131.3	24,548,113	141.3	6,770,638	122.2	-	-
29	144,547,993	115.3	42,485,387	127.3	26,572,092	153.0	6,934,801	125.1	-	-
30	149,852,084	119.5	38,200,391	114.5	24,961,792	143.7	7,225,200	130.4	-	-
元	153,173,600	122.1	37,484,598	112.3	25,936,915	149.3	7,383,462	133.2	-	-
2	153,976,342	122.8	36,561,994	109.6	26,661,836	153.5	7,563,413	136.5	-	-

(注) 指数は、平成19年度を100とする。ただし、後期高齢者医療特別会計は、平成20年度を100とする。

老人保健特別会計は、平成22年度末をもって廃止

令和2年度は当初予算額

(総合政策部財政課)

3 一般会計予算額

(1) 歳入 令和元年度

科目(款)	区分		
	当初予算額	補正予算額	最終予算額
総 額	千円 150,846,934	千円 2,326,666	千円 153,173,600
特別区税	48,993,316	191,681	49,184,997
地方譲与税	569,795	1	569,796
利子割交付金	135,791	0	135,791
配当割交付金	692,476	0	692,476
株式等譲渡所得割交付金	443,745	0	443,745
地方消費税交付金	10,282,889	0	10,282,889
自動車取得税交付金	132,305	0	132,305
環境性能割交付金	46,733	0	46,733
地方特例交付金	111,296	588,252	699,548
特別区交付金	27,876,000	1,775,304	29,651,304
交通安全対策金	46,775	0	46,775
分担金及び負担金	2,528,938	△ 302,275	2,226,663
使用料及び手数料	4,577,698	△ 20,361	4,557,337
国庫支出金	29,048,528	874,790	29,923,318
都支出金	12,703,701	△ 534,022	12,169,679
財産収入	1,309,113	44,152	1,353,265
寄附金	37,978	22,163	60,141
繰入金	5,170,909	△ 2,251,666	2,919,243
繰越金	2,000,000	1,891,527	3,891,527
諸収入	3,010,948	180,120	3,191,068
特別区債	1,128,000	△ 133,000	995,000

(総合政策部財政課)

(2) 歳出 令和元年度

科目(款)	区分		
	当初予算額	補正予算額	最終予算額
総 額	千円 150,846,934	千円 2,326,666	千円 153,173,600
議会費	773,849	2,843	776,692
総務費	11,661,262	10,658	11,671,920
地域振興費	7,281,216	△ 73,960	7,207,256
文化観光産業費	3,789,886	790,825	4,580,711
福祉費	43,304,001	263,553	43,567,554
子ども家庭費	31,365,947	△ 246,398	31,119,549
健康費	14,096,556	1,552,646	15,649,202
環境清掃費	7,600,242	15,493	7,615,735
土木費	14,924,146	△ 1,533,157	13,390,989
教育費	10,374,248	330,177	10,704,425
公債費	2,300,901	△ 15,044	2,285,857
諸支出金	3,224,680	1,229,030	4,453,710
予備費	150,000	0	150,000

(総合政策部財政課)

4 国民健康保険特別会計予算額

(1) 歳入 令和元年度

科目(款)	区分		
	当初予算額	補正予算額	最終予算額
総 額	千円 37,142,822	千円 341,776	千円 37,484,598
国民健康保険料	11,415,765	△ 1,817,911	9,597,854
一部負担金	2	0	2
使用料及び手数料	180	0	180
都支出金	21,446,661	473,738	21,920,399
財産収入	2	0	2
繰入金	4,140,550	1,428,684	5,569,234
繰越金	94,227	257,069	351,296
諸収入	45,435	0	45,435
国庫支出金	0	196	196

(総合政策部財政課)

(2) 歳出 令和元年度

科目(款)	区分		
	当初予算額	補正予算額	最終予算額
総 額	千円 37,142,822	千円 341,776	千円 37,484,598
総務費	917,963	0	917,963
保険給付費	21,593,255	416,295	22,009,550
国民健康保険事業費納付金	14,155,361	△ 232,599	13,922,762
保健事業費	231,415	0	231,415
諸支出金	94,828	158,080	252,908
予備費	150,000	0	150,000

(総合政策部財政課)

5 介護保険特別会計予算額

(1) 歳入

令和元年度

科目(款)	区分	令和元年度		
		当初予算額	補正予算額	最終予算額
		千円	千円	千円
総	額	25,163,072	773,843	25,936,915
介護保険料		5,045,943	△ 121,680	4,924,263
使用料及び手数料		3	0	3
国庫支出金		5,554,794	40,259	5,595,053
支払基金交付金		6,345,868	0	6,345,868
都支出金		3,528,854	0	3,528,854
財産収入		1,481	44	1,525
繰入金		4,655,410	121,680	4,777,090
繰越金		17,132	733,540	750,672
諸収入		13,587	0	13,587

(総合政策部財政課)

(2) 歳出

令和元年度

科目(款)	区分	令和元年度		
		当初予算額	補正予算額	最終予算額
		千円	千円	千円
総	額	25,163,072	773,843	25,936,915
総務費		1,006,594	0	1,006,594
保険給付費		22,338,100	0	22,338,100
基金積立金		1,711	452,060	453,771
地域支援事業費		1,749,358	0	1,749,358
諸支出金		17,309	321,783	339,092
予備費		50,000	0	50,000

(総合政策部財政課)

6 後期高齢者医療特別会計予算額

(1) 歳入

令和元年度

科目(款)	区分	令和元年度		
		当初予算額	補正予算額	最終予算額
		千円	千円	千円
総	額	7,332,786	50,676	7,383,462
後期高齢者医療保険料		3,963,960	36,715	4,000,675
使用料及び手数料		6	0	6
繰入金		3,268,007	△ 44,816	3,223,191
繰越金		9,031	23,892	32,923
諸収入		91,782	34,885	126,667

(総合政策部財政課)

(2) 歳出

令和元年度

科目(款)	区分	令和元年度		
		当初予算額	補正予算額	最終予算額
		千円	千円	千円
総	額	7,332,786	50,676	7,383,462
総務費		180,022	0	180,022
広域連合納付金		6,925,637	49,877	6,975,514
後期高齢者支援事業費		207,796	0	207,796
諸支出金		9,331	799	10,130
予備費		10,000	0	10,000

(総合政策部財政課)

7 一般会計決算額の推移

(1) 歳入

ア 款別

区 分	平成 30 年 度			平成 29 年 度			平成 28 年 度		
	金 額	構成比	増減率	金 額	構成比	増減率	金 額	構成比	増減率
総 額	千円 146,551,078	% 100	% 1.2	千円 144,831,557	% 100	% 0.8	千円 143,629,297	% 100	% △ 0.1
特 別 区 税	49,409,385	33.7	3.3	47,814,152	33.0	4.9	45,583,128	31.7	4.9
地 方 譲 与 税	473,942	0.3	1.2	468,440	0.3	△ 0.7	471,796	0.3	△ 1.1
利 子 割 交 付 金	178,568	0.1	8.3	164,903	0.1	8.9	151,428	0.1	△ 71.9
配 当 割 交 付 金	596,059	0.4	△ 12.5	681,366	0.5	37.6	495,291	0.3	△ 23.9
株 式 等 譲 渡 所 得 割 交 付 金	488,847	0.3	△ 28.9	687,232	0.5	137.2	289,705	0.2	△ 54.9
地 方 消 費 税 交 付 金	10,629,590	7.3	△ 14.7	12,460,413	8.6	2.2	12,192,849	8.5	△ 9.4
自 動 車 取 得 税 交 付 金	281,551	0.2	5.2	267,735	0.2	25.1	214,037	0.1	0.1
地 方 特 例 交 付 金	99,189	0.1	14.4	86,670	0.1	2.0	84,979	0.1	7.5
特 別 区 交 付 金	28,527,663	19.5	1.3	28,166,515	19.4	△ 0.6	28,347,874	19.7	△ 2.9
交 通 安 全 対 策 特 別 交 付 金	32,841	0.0	△ 9.2	36,184	0.0	△ 9.1	39,792	0.0	△ 8.5
分 担 金 及 び 負 担 金	2,506,410	1.7	5.9	2,365,879	1.6	5.2	2,248,037	1.6	5.6
使 用 料 及 び 手 数 料	4,030,476	2.7	0.5	4,011,996	2.8	0.4	3,997,533	2.8	7.7
国 庫 支 出 金	26,335,027	18.0	△ 5.3	27,805,914	19.2	2.5	27,118,964	18.9	△ 1.0
都 支 出 金	10,719,923	7.3	3.5	10,353,062	7.2	8.2	9,565,038	6.7	2.5
財 産 収 入 金	1,414,781	1.0	6.1	1,333,209	0.9	2.1	1,306,223	0.9	9.5
寄 附 金	610,098	0.4	344.1	137,369	0.1	133.1	58,920	0.0	63.6
繰 入 金	278,133	0.2	52.0	183,021	0.1	△ 85.8	1,284,976	0.9	1,445.4
繰 越 金	5,662,189	3.9	47.0	3,851,412	2.7	△ 10.8	4,317,708	3.0	7.5
諸 収 入	3,373,406	2.3	8.9	3,098,085	2.1	0.8	3,075,019	2.1	△ 2.9
特 別 区 債	903,000	0.6	5.2	858,000	0.6	△ 69.2	2,786,000	1.9	△ 28.8

イ 一般財源と特定財源

区 分	平成 30 年 度			平成 29 年 度			平成 28 年 度		
	金 額	構成比	増減率	金 額	構成比	増減率	金 額	構成比	増減率
総 額	千円 146,551,078	% 100	% 1.2	千円 144,831,557	% 100	% 0.8	千円 143,629,297	% 100	% △ 0.1
一 般 財 源	97,257,456	66.4	2.1	95,219,213	65.7	2.5	92,930,244	64.7	△ 0.5
特 別 区 税	49,409,385	33.7	3.3	47,814,152	33.0	4.9	45,583,128	31.7	4.9
地 方 譲 与 税	473,942	0.3	1.2	468,440	0.3	△ 0.7	471,796	0.3	△ 1.1
利 子 割 交 付 金	178,568	0.1	8.3	164,903	0.1	8.9	151,428	0.1	△ 71.9
配 当 割 交 付 金	596,059	0.4	△ 12.5	681,366	0.5	37.6	495,291	0.4	△ 23.9
株 式 等 譲 渡 所 得 割 交 付 金	488,847	0.3	△ 28.9	687,232	0.5	137.2	289,705	0.2	△ 54.9
地 方 消 費 税 交 付 金	10,629,590	7.3	△ 14.7	12,460,413	8.6	2.2	12,192,849	8.5	△ 9.4
自 動 車 取 得 税 交 付 金	281,551	0.2	5.2	267,735	0.2	25.1	214,037	0.2	0.1
地 方 特 例 交 付 金	99,189	0.1	14.4	86,670	0.1	2.0	84,979	0.1	7.5
特 別 区 交 付 金	28,527,663	19.5	1.3	28,166,515	19.4	△ 0.6	28,347,874	19.7	△ 2.9
交 通 安 全 対 策 特 別 交 付 金	32,841	0.0	△ 9.2	36,184	0.0	△ 9.1	39,792	0.0	△ 8.5
財 産 収 入 金	743,006	0.5	2.6	724,044	0.5	△ 0.7	729,102	0.5	1.1
寄 附 金	49,203	0.0	△ 56.2	112,430	0.1	287.2	29,040	0.0	76.4
繰 入 金	0	0.0	—	0	0.0	—	0	0.0	—
繰 越 金	5,397,998	3.7	54.5	3,492,735	2.4	△ 17.7	4,244,830	3.0	10.4
諸 収 入	349,614	0.3	519.9	56,394	0.0	0.0	56,393	0.0	38.9
特 別 区 債	—	0	—	—	0	—	—	0	—
特 定 財 源	49,293,622	33.6	△ 0.6	49,612,344	34.3	△ 2.1	50,699,053	35.3	0.7
分 担 金 及 び 負 担 金	2,506,410	1.7	5.9	2,365,879	1.6	5.2	2,248,037	1.6	5.6
使 用 料 及 び 手 数 料	4,030,476	2.7	0.5	4,011,996	2.8	0.4	3,997,533	2.8	7.7
国 庫 支 出 金	26,335,027	18.0	△ 5.3	27,805,914	19.2	2.5	27,118,964	18.9	△ 1.0
都 支 出 金	10,719,923	7.3	3.5	10,353,062	7.2	8.2	9,565,038	6.6	2.5
財 産 収 入 金	671,775	0.5	10.3	609,165	0.4	5.6	577,121	0.4	22.4
寄 附 金	560,895	0.4	2,149.1	24,939	0.0	△ 16.5	29,880	0.0	52.8
繰 入 金	278,133	0.2	52.0	183,021	0.1	△ 85.8	1,284,976	0.9	1,445.4
繰 越 金	264,191	0.2	△ 26.3	358,677	0.3	392.2	72,878	0.1	△ 57.6
諸 収 入	3,023,792	2.0	△ 0.6	3,041,691	2.1	0.8	3,018,626	2.1	△ 3.4
特 別 区 債	903,000	0.6	5.2	858,000	0.6	△ 69.2	2,786,000	1.9	△ 28.8

(総合政策部財政課)

(2) 歳出

ア 目的別

区 分	平成 30 年 度			平成 29 年 度			平成 28 年 度		
	金 額	構成比	増減率	金 額	構成比	増減率	金 額	構成比	増減率
総 額	141,970,899	100	2.0	139,169,368	100	△ 0.4	139,777,885	100	0.3
議 会 費	743,934	0.5	△ 1.4	754,162	0.5	△ 0.8	760,585	0.5	△ 6.0
総 務 費	10,987,682	7.7	△ 6.8	11,793,344	8.5	0.8	11,702,515	8.4	△ 11.0
地 域 振 興 費	6,710,779	4.7	11.1	6,041,199	4.3	4.8	5,762,388	4.1	皆増
地 域 文 化 費	—	—	—	—	—	—	0	0.0	皆減
文 化 観 光 産 業 費	3,334,969	2.4	△ 14.0	3,878,191	2.8	7.6	3,605,898	2.6	皆増
産 業 経 済 費	—	—	—	—	—	—	0	0.0	皆減
福 祉 費	41,196,273	29.0	△ 0.2	41,287,646	29.7	2.3	40,357,868	28.9	0.8
子 ど も 家 庭 費	28,584,321	20.1	5.6	27,068,758	19.5	9.0	24,838,211	17.8	2.1
健 康 費	14,682,906	10.4	0.3	14,642,301	10.5	△ 1.7	14,895,929	10.7	△ 0.0
環 境 清 掃 費	6,985,030	4.9	0.5	6,948,162	5.0	1.5	6,845,738	4.9	△ 0.8
土 木 費	11,575,932	8.2	9.3	10,595,622	7.6	△ 8.0	11,520,817	8.2	△ 12.7
教 育 費	9,577,375	6.8	△ 2.4	9,812,771	7.1	△ 18.5	12,044,296	8.6	19.2
公 債 費	2,041,991	1.4	△ 10.4	2,278,387	1.6	△ 21.7	2,908,762	2.1	18.7
諸 支 出 金	5,549,707	3.9	36.4	4,068,825	2.9	△ 10.3	4,534,878	3.2	11.2

※ 平成28年度から地域文化費は地域振興費、産業経済費は文化観光産業費

イ 性質別

区 分	平成 30 年 度			平成 29 年 度			平成 28 年 度		
	金 額	構成比	増減率	金 額	構成比	増減率	金 額	構成比	増減率
総 額	141,970,899	100	2.0	139,169,368	100	△ 0.4	139,777,885	100	0.3
義 務 的 経 費	76,478,711	53.9	△ 0.5	76,832,820	55.2	1.3	75,860,824	54.3	3.7
人 件 費	26,251,303	18.5	0.5	26,121,985	18.8	0.1	26,104,297	18.7	△ 1.1
扶 助 費	48,186,795	33.9	△ 0.5	48,434,045	34.8	3.4	46,850,426	33.5	5.7
公 債 費	2,040,613	1.5	△ 10.4	2,276,790	1.6	△ 21.7	2,906,101	2.1	18.6
投 資 的 経 費	9,005,273	6.3	0.1	8,994,380	6.5	△ 24.7	11,950,799	8.5	△ 17.4
普 通 建 設 事 業 費	8,974,074	6.3	△ 0.2	8,994,380	6.5	△ 24.7	11,950,799	8.5	△ 17.4
災 害 復 旧 費	31,199	0.0	皆増	—	0	—	—	0	—
失 業 対 策 事 業 費	—	0	—	—	0	—	—	0	—
そ の 他 経 費	56,486,915	39.8	5.9	53,342,168	38.3	2.6	51,966,262	37.2	0.4
物 件 費	27,174,908	19.1	△ 0.2	27,216,073	19.5	5.3	25,847,392	18.5	2.2
維 持 補 修 費	1,373,816	1.0	11.7	1,229,369	0.9	△ 4.6	1,288,665	0.9	0.4
補 助 費 等	8,285,868	5.8	14.0	7,269,508	5.2	9.8	6,623,145	4.8	△ 9.5
積 立 金	6,109,828	4.3	43.2	4,265,408	3.1	△ 7.2	4,596,922	3.3	12.2
投 資 及 び 出 資 金	0	—	—	—	0	—	—	0	—
貸 付 金	1,151,828	0.8	△ 0.1	1,152,981	0.8	0.2	1,151,192	0.8	△ 0.2
繰 出 金	12,390,667	8.8	1.5	12,208,829	8.8	△ 2.0	12,458,946	8.9	△ 1.1

(総合政策部財政課)

8 国民健康保険特別会計決算額の推移

(1) 歳入

区 分	平成 30 年 度			平成 29 年 度			平成 28 年 度		
	金 額	構成比	増減率	金 額	構成比	増減率	金 額	構成比	増減率
	千円	%	%	千円	%	%	千円	%	%
総 額	38,078,978	100	△ 11.0	42,768,606	100	△ 0.5	42,999,675	100	0.2
国民健康保険料	9,789,645	25.7	1.6	9,637,696	22.5	2.0	9,447,442	22.0	△ 0.7
一般被保険者分	9,767,606	25.6	2.0	9,575,363	22.4	2.7	9,325,661	21.7	0.0
退職被保険者分	22,039	0.1	△ 64.6	62,333	0.1	△ 48.8	121,781	0.3	△ 37.3
一部負担金	—	0	—	—	0	—	—	0	—
使用料及び手数料	233	0.0	2.2	228	0.0	28.1	178	0.0	△ 16.4
療養給付費等交付金	—	—	皆減	206,039	0.5	△ 46.0	381,307	0.9	△ 14.3
前期高齢者交付金	—	—	皆減	2,244,798	5.3	△ 9.0	2,468,016	5.7	△ 23.4
都 支 出 金	21,805,941	57.3	731.6	2,622,119	6.1	△ 0.7	2,639,943	6.1	2.5
共 同 事 業 交 付 金	—	—	皆減	11,567,274	27.0	△ 1.6	11,756,034	27.3	4.7
財 産 収 入	0	0.0	0.0	0	0.0	0.0	0	0.0	△ 100.0
繰 入 金	5,570,764	14.6	0.4	5,547,936	13.0	△ 6.9	5,961,468	13.9	△ 3.8
繰 越 金	874,875	2.3	64.1	533,282	1.3	△ 1.5	541,472	1.3	1.0
諸 収 入	37,220	0.1	△ 18.5	45,681	0.1	△ 17.5	55,382	0.1	34.9
国 庫 支 出 金	300	0.0	△ 100.0	10,363,553	24.2	6.3	9,748,434	22.7	6.2

※ 平成30年度に制度改正

(総合政策部財政課)

(2) 歳出

区 分	平成 30 年 度			平成 29 年 度			平成 28 年 度		
	金 額	構成比	増減率	金 額	構成比	増減率	金 額	構成比	増減率
	千円	%	%	千円	%	%	千円	%	%
総 額	37,727,682	100	△ 9.9	41,893,731	100	△ 1.3	42,466,394	100	0.2
総 務 費	934,974	2.5	△ 4.6	979,636	2.3	47.3	664,966	1.6	△ 6.2
保 険 給 付 費	21,505,575	57.0	△ 0.7	21,661,714	51.7	△ 2.9	22,299,449	52.5	△ 1.1
療養給付費及び療養費	18,663,472	49.5	△ 0.8	18,812,568	44.9	△ 2.6	19,310,740	45.5	△ 1.9
高額療養費	2,540,611	6.7	0.2	2,535,750	6.1	△ 4.2	2,646,639	6.2	5.4
その他給付費	234,828	0.6	△ 6.5	251,152	0.6	△ 7.7	272,182	0.6	△ 1.2
審査支払手数料	66,664	0.2	7.1	62,244	0.1	△ 10.9	69,888	0.2	△ 2.5
国民健康保険事業費納付金	14,408,008	38.2	皆増	—	—	—	—	—	—
医療給付費分	10,093,642	26.7	皆増	—	—	—	—	—	—
後期高齢者支援金等分	3,274,643	8.7	皆増	—	—	—	—	—	—
介護納付金分	1,039,723	2.8	皆増	—	—	—	—	—	—
後期高齢者支援金等	—	—	皆減	5,716,952	13.6	△ 0.6	5,750,566	13.5	0.5
前期高齢者納付金等	—	—	皆減	20,129	0.1	362.3	4,354	0.0	6.4
介護納付金	—	—	皆減	2,074,979	5.0	△ 1.4	2,104,401	5.0	△ 1.1
共 同 事 業 拠 出 金	—	—	皆減	10,947,962	26.1	△ 2.3	11,209,096	26.4	3.9
保 健 事 業 費	185,242	0.5	△ 9.7	205,185	0.5	5.0	195,322	0.5	1.5
諸 支 出 金	693,883	1.8	141.6	287,174	0.7	20.5	238,240	0.6	△ 18.4

※ 平成30年度に制度改正

(総合政策部財政課)

9 介護保険特別会計決算額の推移

(1) 歳入

区 分	平成 30 年 度			平成 29 年 度			平成 28 年 度		
	金 額	構成比	増減率	金 額	構成比	増減率	金 額	構成比	増減率
	千円	%	%	千円	%	%	千円	%	%
総 額	24,503,005	100	1.1	24,226,835	100	6.1	22,839,354	100	1.4
介 護 保 険 料	5,214,078	21.3	6.6	4,890,999	20.2	1.3	4,829,016	21.1	2.0
使 用 料 及 び 手 数 料	1	0.0	0.0	1	0.0	0.0	1	0.0	皆増
国 庫 支 出 金	5,324,963	21.7	9.6	4,860,496	20.1	△ 1.2	4,918,919	21.5	5.3
支 払 基 金 交 付 金	5,845,091	23.9	△ 0.4	5,868,506	24.2	4.6	5,611,588	24.6	1.5
都 支 出 金	3,285,494	13.4	0.3	3,276,421	13.5	5.3	3,112,725	13.6	2.3
財 産 収 入	1,425	0.0	42.9	997	0.0	△ 30.0	1,425	0.0	14.6
繰 入 金	4,047,191	16.5	△ 6.2	4,313,167	17.8	9.9	3,923,273	17.2	3.9
一 般 会 計 繰 入 金	3,808,128	15.5	1.7	3,744,813	15.5	4.3	3,591,479	15.7	△ 1.9
基 金 繰 入 金	239,063	1.0	△ 57.9	568,354	2.3	71.3	331,794	1.5	184.3
繰 越 金	772,750	3.2	△ 22.4	995,980	4.1	145.1	406,300	1.8	△ 46.0
諸 収 入	12,012	0.0	△ 40.7	20,268	0.1	△ 43.9	36,107	0.2	93.7

(総合政策部財政課)

(2) 歳出

区 分	平成 30 年 度			平成 29 年 度			平成 28 年 度		
	金 額	構成比	増減率	金 額	構成比	増減率	金 額	構成比	増減率
	千円	%	%	千円	%	%	千円	%	%
総 額	23,752,333	100	1.3	23,454,085	100	7.4	21,843,373	100	△ 1.2
総 務 費	977,165	4.1	0.2	975,263	4.2	2.9	947,367	4.3	△ 4.3
保 険 給 付 費	20,588,903	86.7	2.1	20,166,801	86.0	5.2	19,167,802	87.8	△ 2.8
居 宅 サービス 給 付 費	10,357,608	43.6	2.5	10,103,837	43.1	6.4	9,496,666	43.5	△ 11.7
施 設 サービス 給 付 費	5,429,983	22.9	0.6	5,399,069	23.0	2.1	5,290,058	24.2	△ 1.9
そ の 他 給 付 費	4,779,278	20.1	2.9	4,642,809	19.8	6.5	4,360,858	20.0	22.6
審 査 支 払 手 数 料	22,034	0.1	4.5	21,086	0.1	4.3	20,219	0.1	△ 11.2
基 金 積 立 金	664,118	2.8	11.3	596,680	2.5	97.4	302,232	1.4	△ 56.1
地 域 支 援 事 業 費	1,359,515	5.7	3.6	1,312,560	5.6	2.8	1,277,072	5.8	100.7
諸 支 出 金	162,632	0.7	△ 59.6	402,781	1.7	170.5	148,900	0.7	86.7

(総合政策部財政課)

10 後期高齢者医療特別会計決算額の推移

(1) 歳入

区 分	平成 30 年 度			平成 29 年 度			平成 28 年 度		
	金 額	構成比	増減率	金 額	構成比	増減率	金 額	構成比	増減率
	千円	%	%	千円	%	%	千円	%	%
総 額	7,221,038	100	4.6	6,903,826	100	2.0	6,768,394	100	4.0
後期高齢者医療保険料	3,997,148	55.4	5.4	3,790,609	54.9	2.9	3,682,908	54.4	3.0
使用料及び手数料	5	0.0	250.0	2	0.0	0.0	2	0.0	0.0
繰 入 金	3,060,852	42.4	3.6	2,953,418	42.8	0.4	2,941,779	43.5	5.7
繰 越 金	39,379	0.5	2.6	38,365	0.5	16.0	33,085	0.5	△ 18.9
諸 収 入	123,654	1.7	1.8	121,432	1.8	9.8	110,620	1.6	△ 0.8

(総合政策部財政課)

(2) 歳出

区 分	平成 30 年 度			平成 29 年 度			平成 28 年 度		
	金 額	構成比	増減率	金 額	構成比	増減率	金 額	構成比	増減率
	千円	%	%	千円	%	%	千円	%	%
総 額	7,188,115	100	4.7	6,864,446	100	2.0	6,730,029	100	3.9
総 務 費	190,201	2.7	12.5	169,112	2.5	△ 4.5	177,098	2.6	4.1
広域連合納付金	6,793,190	94.5	4.7	6,490,815	94.5	2.1	6,356,013	94.4	4.0
後期高齢者支援事業費	195,916	2.7	1.5	192,997	2.8	1.7	189,793	2.8	1.0
諸 支 出 金	8,808	0.1	△ 23.6	11,522	0.2	61.7	7,125	0.1	△ 24.2

(総合政策部財政課)

1 1 2 3 区の財政指標等（普通会計決算）

（平成30年度）

区分 区名	歳入総額 A	歳出総額 B	形式収支 C=(A-B)	翌年度に繰越すべき財源 D	実収 E=(C-D)	質支	実質収支比率 %	実公債費率 %	経常収支比率 %	地方債高 百万円	積立金現在高				
											財政調整基金 百万円	減価基金 百万円	債基金 百万円	その他基金 百万円	
千代田区	58,758	56,999	1,759	503	1,255		3.9	0.3	73.7	201	114,685	45,716	0	68,969	
中央区	91,225	87,873	3,352	696	2,656		4.7	0.0	68.7	15,415	63,956	24,099	0	39,857	
港区	147,313	138,157	9,156	136	9,020		9.8	△ 2.5	72.3	725	159,625	47,753	0	111,871	
新宿区	146,455	141,875	4,580	689	3,892		4.5	△ 3.8	80.8	19,947	50,871	30,289	5,675	14,908	
文京区	103,856	97,806	6,050	1,470	4,580		8.0	△ 4.5	81.6	4,742	65,606	22,276	55	43,275	
台東区	102,273	98,378	3,895	42	3,853		7.1	△ 1.9	84.5	11,812	45,720	10,038	6,283	29,399	
墨田区	121,569	117,467	4,103	442	3,660		5.2	△ 0.8	82.1	27,802	22,668	14,317	16	8,335	
江東区	193,992	188,829	5,163	142	5,021		4.1	△ 4.2	77.5	27,204	120,530	27,787	3,104	89,638	
品川区	171,688	166,500	5,188	0	5,188		5.0	△ 4.5	71.9	12,117	101,569	19,087	9,659	72,824	
目黒区	99,461	95,428	4,033	0	4,033		6.0	△ 4.0	81.6	14,820	42,482	20,658	1,320	20,505	
大田区	282,546	276,511	6,035	1,415	4,620		2.8	△ 3.9	83.3	20,542	115,691	66,017	4,741	44,933	
世田谷区	308,966	297,684	11,282	3,614	7,668		3.9	△ 3.8	79.3	63,130	98,375	31,961	6,426	59,988	
渋谷区	105,332	94,790	10,542	1,179	9,363		15.1	△ 3.7	73.3	7,846	96,016	36,033	0	59,983	
中野区	140,825	135,846	4,979	2,363	2,616		3.4	△ 2.4	77.7	14,744	70,048	30,108	2,776	37,164	
杉並区	195,660	187,521	8,139	504	7,635		6.3	△ 6.2	81.7	30,594	52,945	42,501	16	10,427	
豊島区	131,327	128,292	3,036	1,038	1,998		2.8	△ 2.4	81.2	21,588	43,082	14,520	1,967	26,595	
北区	149,419	144,746	4,673	80	4,593		5.0	△ 3.4	81.6	27,406	59,861	17,969	1,530	40,362	
荒川区	95,712	92,880	2,832	33	2,799		4.6	1.2	83.0	18,468	36,844	17,760	4,263	14,821	
板橋区	214,151	209,544	4,607	0	4,607		3.6	△ 3.8	82.6	31,772	62,332	26,446	156	35,730	
練馬区	265,026	258,755	6,270	150	6,120		3.7	△ 4.0	84.3	48,882	86,945	43,113	2,879	40,953	
足立区	290,991	281,799	9,192	1,199	7,993		4.7	△ 3.4	76.4	37,133	161,335	33,852	10,179	117,304	
葛飾区	202,812	192,665	10,147	110	10,037		8.4	△ 0.1	78.1	13,186	124,835	14,384	446	110,005	
江戸川区	265,504	252,636	12,868	3,982	8,886		5.5	△ 5.8	76.3	13,207	200,296	41,650	2,063	156,582	
特別区計	3,884,864	3,742,982	141,882	19,790	122,093		5.2	△ 3.4	79.1	483,283	1,996,315	678,336	63,553	1,254,426	

（総合政策部財政課）

平成30年度特別区決算状況（東京都政課）

1 2 財政指標等の推移（普通会計決算）

区分 年度増減率	歳入総額 A	歳出総額 B	形式収支 C=(A-B)	翌年度に繰越すべき財源 D	実収 E=(C-D)	質支	実質収支比率 %	実公債費率 %	経常収支比率 %	地方債高 百万円	積立金現在高				
											財政調整基金 百万円	政調整基金 百万円	減価基金 百万円	債基金 百万円	その他基金 百万円
28	143,502 △0.1%	139,651 0.3%	3,851 △10.8%	359 391.8%	3,492 △17.7%		4.1	△ 3.4	82.5	22,125 0.6%	40,957 8.8%	25,114 11.0%	5,467 22.5%	10,377 △1.6%	
29	144,735 0.9%	139,073 △0.4%	5,662 47.0%	264 △26.3%	5,398 54.5%		6.5	△ 3.8	80.9	20,917 △5.5%	45,040 10.0%	27,217 8.4%	5,570 1.9%	12,253 18.1%	
30	146,455 1.2%	141,875 2.0%	4,580 △19.1%	689 160.7%	3,892 △27.9%		4.5	△ 3.8	80.8	19,947 △4.6%	50,871 12.9%	30,289 11.3%	5,675 1.9%	14,908 21.7%	

（総合政策部財政課）

特別区決算状況（東京都政課）

1 3 特別区税調定額及び収入状況

区分 税目	調定額	収入額	収入率	不納欠損額	未収入額
	円	円	%	円	円
平成28年度					
総額	47,423,425,991	45,583,128,185	96.12	275,390,511	1,577,967,125
特別区民税	41,926,150,155	40,107,214,177	95.66	273,031,292	1,558,816,716
現年課税分	40,233,682,386	39,479,307,287	98.13	19,551,201	746,434,292
普通徴収	15,236,174,426	14,519,420,576	95.30	19,518,534	706,142,320
特別徴収	24,997,507,960	24,959,886,711	99.85	32,667	40,291,972
滞納繰越分	1,692,467,769	627,906,890	37.10	253,480,091	812,382,424
軽自動車税	119,979,641	98,617,813	82.20	2,359,219	19,150,409
特別区たばこ税	5,342,739,195	5,342,739,195	100.00	0	0
入湯税	34,557,000	34,557,000	100.00	0	0
平成29年度					
総額	49,432,431,460	47,814,151,933	96.73	278,350,593	1,361,311,269
特別区民税	42,971,099,530	41,375,868,149	96.29	275,256,913	1,341,187,903
現年課税分	41,429,985,447	40,682,875,741	98.20	12,553,996	755,378,816
普通徴収	14,751,599,431	14,046,881,680	95.22	12,535,336	707,208,050
特別徴収	26,678,386,016	26,635,994,061	99.84	18,660	48,170,766
滞納繰越分	1,541,114,083	692,992,408	44.97	262,702,917	585,809,087
軽自動車税	124,993,309	101,945,163	81.56	3,093,680	20,123,366
特別区たばこ税	6,293,640,821	6,293,640,821	100.00	0	0
入湯税	42,697,800	42,697,800	100.00	0	0
平成30年度					
総額	50,906,593,077	49,409,385,184	97.06	125,458,982	1,392,240,362
特別区民税	44,823,447,487	43,347,503,521	96.71	123,432,899	1,372,851,157
現年課税分	43,497,060,123	42,725,219,584	98.23	31,319,256	760,008,023
普通徴収	15,904,142,389	15,177,333,492	95.43	31,278,462	705,875,489
特別徴収	27,592,917,734	27,547,886,092	99.84	40,794	54,132,534
滞納繰越分	1,326,387,364	622,283,937	46.92	92,113,643	612,843,134
軽自動車税	127,047,466	105,782,578	83.26	2,026,083	19,389,205
特別区たばこ税	5,910,204,874	5,910,205,835	100.00	0	0
入湯税	45,893,250	45,893,250	100.00	0	0
令和元年度					
総額	51,439,617,774	49,902,484,145	97.01	162,690,116	1,396,377,715
特別区民税	46,150,389,989	44,635,168,680	96.72	158,882,707	1,378,068,804
現年課税分	44,792,175,306	44,069,451,067	98.39	27,355,966	714,669,798
普通徴収	15,875,312,372	15,208,600,097	95.80	27,314,351	652,620,550
特別徴収	28,916,862,934	28,860,850,970	99.81	41,615	62,049,248
滞納繰越分	1,358,214,683	565,717,613	41.65	131,526,741	663,399,006
軽自動車税	128,162,005	106,249,685	82.90	3,807,409	18,308,911
軽自動車税	125,927,705	104,015,385	82.60	3,807,409	18,308,911
環境性能割	2,234,300	2,234,300	100.00	0	0
特別区たばこ税	5,099,930,280	5,099,930,280	100.00	0	0
入湯税	61,135,500	61,135,500	100.00	0	0

(注) 普通徴収には過年度分が含まれている。
収入額には還付未済額が含まれている。

(総務部税務課)

1 4 特別区民税負担状況

年度	区分 調定額 (現年課税分)	納税者数 (実際納税 義務者)	納税者 1人 当たり 負担額	人口 1月1日現在 (外国人登録 人口含む)	人口1人 当たり 負担額	世帯 1月1日 現在	1世帯 当たり 負担額
	円	人	円	人	円	世帯	円
28	40,233,682,386	194,026	207,362	334,193	120,391	209,872	191,706
29	41,429,985,447	200,412	206,724	338,488	122,397	213,800	193,779
30	43,497,060,123	205,270	211,902	342,297	127,074	216,529	200,883
元	44,792,175,306	209,708	213,593	346,162	129,397	219,639	203,935

(総務部税務課)

15 軽自動車車種別台数

区分	28		29		30		元	
	台	対前年度増減台数	台	対前年度増減台数	台	対前年度増減台数	台	対前年度増減台数
総計	26,430	△ 505	26,098	△ 332	25,447	△ 651	24,843	△ 604
原動機付自転車	11,767	△ 524	11,368	△ 399	10,782	△ 586	10,306	△ 476
軽自動車	11,358	99	11,486	128	11,441	△ 45	11,387	△ 54
その他	3,305	△ 80	3,244	△ 61	3,224	△ 20	3,150	△ 74

(総務部税務課)

16 たばこ売渡実績

年度	区分	売渡本数	調定額 (現年課税分)		件数
			本	円	
28		1,027,612,650	5,342,739,195	416	
29		1,203,982,834	6,293,640,821	431	
30		1,094,869,560	5,910,204,874	619	
元		898,371,273	5,099,930,280	266	

(総務部税務課)

17 税外収入

年度	区分	税証明手数料		徴税费委託金		延滞金		標識弁償金	
		円	件	円	件	円	件	円	件
28		22,879,800	76,266	631,080,929	1	109,898,382	23,166	36,200	181
29		23,296,800	77,656	640,810,360	1	116,452,201	24,556	31,200	156
30		23,258,500	77,665	675,662,092	1	88,586,040	25,530	31,400	157
元		23,327,300	78,786	689,960,852	1	78,271,424	22,171	34,600	173

(総務部税務課)

18 区の主な資産

(平成30年度決算年度末現在高)

分類	項目	財産現在高	備考
		百万円	
固定資産			
有形固定資産			
事業用資産			
土地	298,166	事業用土地(道路・公園用地等インフラ資産を除く)	754,508.01㎡
建物	85,929	事業用建物(公園管理棟等を除く)	618,499.53㎡
工作物	1,667	防火貯水槽・防災行政無線屋外拡声子局(公園等設置のものを除く)、学校校庭工作物等	451件
インフラ資産			
土地	378,260	道路・公園等	1,957,079.45㎡
建物	2,375	公園等管理棟、公衆便所等	2,661.74㎡
工作物	31,463	道路工作物、公園工作物、公園等に設置した防火貯水槽・防災行政無線屋外拡声子局等	4,315件
物品	2,928	物品(車両、美術品等を含む)	2,640点
投資及びその他の資産			
投資及び出資金			
出資金	854	新宿区土地開発公社他7件	
その他	25,032	土地信託受益権(旧淀橋第二小学校跡地)	

(注) 建物・物品等は減価償却後の価額を掲載している。

(総務部契約管財課)

3 社会福祉

1 23区別生活保護世帯・人員及び保護率 (令和元年10月現在)

区分 区名	総人口	被保護世帯数	被保護人員	保護率
	人	世帯	人	‰
東京都	13,942,856	232,005	285,529	20.5
23区計	9,644,079	173,505	210,227	21.8
千代田区	65,472	578	627	9.6
中央区	166,536	994	1,127	6.8
港区	259,494	1,752	2,042	7.9
新宿区	349,511	8,928	10,145	29.0
文京区	235,026	1,948	2,167	9.2
台東区	208,562	7,712	8,319	39.9
墨田区	269,627	6,464	7,865	29.2
江東区	518,371	7,742	9,603	18.5
品川区	411,070	4,673	5,413	13.2
目黒区	287,776	2,421	2,784	9.7
大田区	739,962	13,453	16,253	22.0
世田谷区	938,205	8,906	10,376	11.1
渋谷区	234,728	2,730	3,022	12.9
中野区	341,985	6,809	7,663	22.4
杉並区	585,186	6,509	7,382	12.6
豊島区	300,756	6,081	6,737	22.4
北区	354,256	7,729	9,178	25.9
荒川区	218,434	5,253	6,224	28.5
板橋区	583,467	14,268	18,158	31.1
練馬区	741,649	13,248	16,555	22.3
足立区	683,110	18,946	24,536	35.9
葛飾区	454,882	10,752	13,628	30.0
江戸川区	696,014	15,609	20,423	29.3

(注) 総人口は「東京都の人口(推計)」東京都総務局統計部による。(福祉部生活福祉課)
 保護率(‰) = (被保護人員 ÷ 総人口) × 1,000

2 生活保護世帯数等の推移 (各年10月現在)

年次	新宿区			東京都		
	被保護世帯数	被保護人員	保護率	被保護世帯数	被保護人員	保護率
	世帯	人	‰	世帯	人	‰
28	9,055	10,382	30.6	232,414	293,919	21.6
29	9,025	10,320	30.1	233,282	291,748	21.2
30	8,936	10,206	29.4	232,728	288,670	20.9
元	8,928	10,145	29.0	232,005	285,529	20.5

(福祉部生活福祉課)

3 生活保護費扶助別支出額

区分	28		29	
	支出額	件数(人)	支出額	件数(人)
総支出額	22,551,873,479		22,450,130,011	
保護費	22,093,299,542		21,961,968,368	
生活扶助	7,139,389,702	143,171	7,050,301,288	139,848
住宅扶助	4,820,465,718	97,341世帯	4,769,409,376	97,419世帯
教育扶助	30,270,622	8,107	31,332,583	8,447
介護扶助	414,204,876	41,383	441,667,045	44,055
医療扶助	9,607,168,125	251,601	9,579,716,127	254,310
出産扶助	143,250	10	471,950	18
生業扶助	23,028,370	4,232	22,244,733	4,087
葬祭扶助	55,485,052	315	62,436,074	344
就労自立給付金	3,143,827	48	4,389,192	62
保護施設事務費	335,073,526		360,995,476	
救護施設	122,155,757	599	118,572,953	591
更生施設	203,365,905	2,059	233,769,553	2,365
宿所提供施設	9,551,864	292	8,652,970	270
授産施設	0	0	0	0
法外援護	123,500,411		127,166,167	
健全育成費	5,450,000	218	5,425,000	217
中学校卒業就職支度金	0	0	0	0
入浴券支給	39,352,800	3,112	36,557,800	2,941
家財処分費の支給	0	0	0	0
自立促進事業	15,912,162	740	23,019,047	874
就労支援	26,136,432	82	26,135,892	86
地域生活自立支援	36,649,017	4,038	36,028,428	3,328

区分	30		元	
	支出額	件数(人)	支出額	件数(人)
総支出額	21,734,256,464		21,944,966,493	
保護費	21,259,217,219		21,470,630,141	
生活扶助	6,735,099,273	141,343	6,551,640,495	138,618
住宅扶助	4,721,054,461	96,997世帯	4,670,724,727	96,504世帯
教育扶助	27,228,601	6,778	24,389,847	5,255
介護扶助	467,798,265	46,908	471,845,294	48,090
医療扶助	9,228,741,047	257,332	9,678,815,343	257,011
出産扶助	69,000	12	567,100	12
生業扶助	15,880,859	2,753	10,200,244	1,588
葬祭扶助	57,236,094	328	56,421,885	321
就労自立給付金	4,109,619	76	4,925,206	92
進学準備給付金	2,000,000	20	1,100,000	8
保護施設事務費	353,288,769		356,540,408	
救護施設	109,767,729	536	104,936,265	506
更生施設	235,308,795	2,416	244,752,463	2,458
宿所提供施設	8,212,245	270	6,851,680	184
授産施設	0	0	0	0
法外援護	121,750,476		117,795,944	
健全育成費	5,200,000	208	5,325,000	213
中学校卒業就職支度金	0	0	0	0
入浴券支給	33,549,400	2,611	31,687,800	2,404
家財処分費の支給	0	0	0	0
自立促進事業	20,794,635	845	18,534,526	774
就労支援	26,135,892	96	26,377,890	63
地域生活自立支援	36,070,549	3,350	35,870,728	2,926

(注) ・各年度、確定数値で計上。

・年間延べ件数(人)で計上、『住宅扶助』は、世帯数で計上。

・進学準備給付金は平成30年度から支給開始。

(福祉部生活福祉課)

4 生活困窮者自立支援法に基づく学習支援

区分 年度	件数 (人)
28	46
29	45
30	41
元	56

(福祉部生活福祉課)

5 生活困窮者自立相談支援事業

区分 年度	自立相談支援事業 の利用者数	包括的・継続的な 相談支援の実施者数
	件	件
28	601	77
29	660	109
30	628	125
元	674	122

(福祉部生活福祉課)

6 家庭相談内容

区分 年度	総数	人間関係	身分関係	経済関係	就業関係	その他
	件	件	件	件	件	件
28	486	146	129	67	34	110
29	392	94	154	25	1	118
30	437	99	198	48	3	89
元	312	113	119	28	3	49

(子ども家庭部子ども家庭課)

7 女性相談状況

(1) 相談内容

区分 年度	総数	売止 春法 防5反 条違	売強 春要	夫関	婦関	親関	族係	恋・ 愛 男 女 関	職・ 場 近 隣 係	女 性 福 資 金	生 活 困 窮	借 金 サ ラ 金	医 療 健 康 関	住 宅 関 係	職 業 係	施 入 所	そ の 他
	件	件	件	件	件	件	件	件	件	件	件	件	件	件	件	件	件
28	1,045	4	2	238	69	16	16	0	99	6	217	88	43	86	161		
29	1,032	3	0	250	77	10	14	0	76	6	203	84	43	102	164		
30	1,004	9	1	172	49	8	26	0	72	13	258	91	29	83	193		
元	1,013	3	0	206	66	17	22	0	52	13	236	91	19	108	180		

(福祉部生活福祉課)

(2) 処理状況

区分 年度	総数	女 性 福 資 金 貸	就 業 付	結 婚	帰 宅	女 性 相 談 タ ク ソ ン 送	福 祉 事 務 所	児 童 相 談 タ ク ソ ン 送	民 委	生 員	病 院 へ 送	他 機 関 へ 送	の 離 関	婚 係	住 入	宅 居	借 返	金 指	助 指	言 導	そ の 他
	件	件	件	件	件	件	件	件	件	件	件	件	件	件	件	件	件	件	件	件	件
28	1,045	0	3	3	37	60	20	1	0	58	128	79	30	10	382	234					
29	1,032	0	4	0	41	65	33	3	0	55	151	71	29	3	452	125					
30	1,004	0	1	0	38	58	31	5	0	76	142	47	27	6	428	145					
元	1,013	0	1	0	35	40	32	1	0	53	145	89	24	14	487	92					

(福祉部生活福祉課)

8 母子・父子自立支援員の相談受付状況

区分 年度	総 数	生活一般						児童					
		総 数	住 宅	医 療	家 紛	庭 争	就 職	そ の 他	総 数	養 育	教 育	非 行	就 職
28	9,093	3,363	649	541	267	737	1,169	2,338	1,267	389	6	4	672
29	11,584	3,681	830	838	452	754	807	2,923	1,511	658	12	19	723
30	11,443	3,798	677	727	434	927	1,033	2,983	1,181	731	14	28	1029
元	10,442	2,981	737	695	364	738	447	2,396	1,014	907	6	14	455

区分 年度	総 数	生活援助						その他						
		母 子 及 父 子 福 祉 金	遺 年 族 金	児 童 扶 養 手 当	生 保	活 護	税	そ の 他	総 数	売 設	店 置	た ば こ 売	ひ と り 親 世 帯 住	ひ と り 親 世 帯 休 養
28	809	349	4	102	130	4	220	2,583	0	0	0	262	1,510	811
29	1,538	360	24	214	541	50	349	3,442	0	0	0	353	1,692	1,397
30	1,644	316	12	156	542	42	576	3,018	0	1	0	245	1,532	1,240
元	1,455	354	6	295	619	28	153	3,610	0	0	0	237	1,338	2,035

(子ども家庭部子ども家庭課)

9 行旅死亡人等取扱件数

区分 年度	総数	行旅死亡人等	人骨
28	17	17	0
29	47	45	2
30	35	35	0
元	78	72	6

(福祉部生活福祉課)

10 高齢者在宅サービスセンターの事業実績

区分 年度	一般通所	認知症 デイホーム
28	13,127	1,798
29	13,205	1,956
30	13,600	1,857
元	13,464	1,735

(福祉部地域福祉課)

1 1 高齢者総合相談センター（地域包括支援センター）の事業実績

区分 年度	相談件数				申請受付件数		介護予防 ケアプラン 作成 件数
	総数	電話	来所	訪問	介護 保険内	介護 保険外	
28	50,776	24,505	14,227	12,044	11,973	9,245	4,207
29	49,565	23,405	13,799	12,361	11,022	5,950	4,162
30	55,115	25,840	16,251	13,024	11,266	9,059	4,043
元	52,443	25,725	14,618	12,100	10,385	7,408	3,992

区分 年度	相談内容別件数										
	在宅 サービス	施設 サービス	認知症 相談	消費生活 相談	虐待 相談	経済	家庭	医療	住宅	介護 予防	その他
28	28,456	3,280	1,714	76	652	1,584	1,036	5,097	826	3,129	6,093
29	29,630	3,018	1,379	116	629	1,957	925	5,324	909	118	6,638
30	33,588	3,439	1,373	109	787	1,777	855	5,952	1,047	144	7,387
元	30,791	2,838	1,179	83	646	1,657	907	5,470	879	102	7,903

(福祉部高齢者支援課・地域包括ケア推進課)

(注) 相談内容別件数は、相談内容の項目が複数の場合、重複計上あり。

1 2 高齢者おむつ費用助成制度

区分 年度	パンツテープ型		はくタイプ		フラット		サブパット	
	支給人数	支給枚数	支給人数	支給枚数	支給人数	支給枚数	支給人数	支給枚数
28	延 3,214	124,286	延 13,239	516,836	延 1,020	33,608	延 16,335	1,128,062
29	延 3,468	128,510	延 16,449	646,426	延 1,117	32,674	延 19,652	1,371,384
30	延 3,722	138,728	延 18,337	721,900	延 1,156	37,568	延 21,558	1,488,484
元	延 3,713	139,778	延 19,208	747,222	延 1,181	38,982	延 22,435	1,549,706

区分 年度	代 金	
	支給人数	支給金額
28	延 3,193	21,170,793
29	延 2,868	17,975,363
30	延 2,888	18,287,294
元	延 3,288	20,815,683

(福祉部高齢者支援課)

13 老人福祉施設への入所措置

(各年度3月末日現在)

区分 年度	総数	養護老人ホーム			特別養護老人ホーム		
		公立	私立	小計	公立	私立	小計
	人	人	人	人	人	人	人
28	330	0	323	323	0	7	7
29	331	0	326	326	0	5	5
30	344	0	341	341	0	3	3
元	344	0	341	341	0	3	3

(福祉部高齢者支援課)

14 特別養護老人ホーム等建設事業助成 (各年度3月末日現在)

(1) 特別養護老人ホーム等

区分 開設 年度	入所定員数	
	特別養護老人ホーム	併設ショートステイ
	人	人
～11まで	523	0
13	80	20
20	100	10
22	110	12
27	130	20
元	44	9
合計	987	71

(福祉部介護保険課)

(2) 介護老人保健施設等

区分 開設 年度	入所定員数
	人
12	90
15	160
17	100
合計	350

(福祉部介護保険課)

(注) 助成した特別養護老人ホームの入所定員の内訳は、区内484人分、区外503人分。このほか、区内には建設事業助成を行わずに整備されている特別養護老人ホームの入所定員数が181人分ある。

15 介護保険被保険者数

(1) 第1号被保険者数

(各年度3月末日現在)

区分 年度	第1号被保険者計						(再掲) 外国人		(再掲) 住所地特例者	
			65歳～74歳		75歳以上		人数 (人)	比率	人数 (人)	比率
	人数(人)	比率	人数(人)	比率	人数(人)	比率				
28	68,436	100%	33,785	49.4%	34,651	50.6%	1,053	1.5%	1,412	2.1%
29	68,793	100%	33,389	48.5%	35,404	51.5%	1,137	1.7%	1,474	2.1%
30	68,885	100%	32,578	47.3%	36,307	52.7%	1,228	1.8%	1,528	2.2%
元	68,980	100%	32,355	46.9%	36,625	53.1%	1,332	1.9%	1,594	2.3%
対前年比 (増△減)	95		△ 223		318		104		66	

(福祉部介護保険課)

(2) 保険料段階別第1号被保険者数

(令和2年3月末日現在)

保険料段階	標準割合	被保険者数 (人)	割合
第1段階	0.326	16,012	23.213%
第2段階	0.421	4,601	6.670%
第3段階	0.676	4,400	6.379%
第4段階	0.800	6,682	9.687%
第5段階	1.000	4,915	7.125%
第6段階	1.100	8,001	11.599%
第7段階	1.200	10,719	15.539%
第8段階	1.400	4,659	6.754%
第9段階	1.550	2,494	3.616%
第10段階	1.850	1,367	1.982%
第11段階	2.090	877	1.271%
第12段階	2.450	1,157	1.677%
第13段階	2.900	1,146	1.661%
第14段階	3.300	921	1.335%
第15段階	3.500	371	0.538%
第16段階	3.700	658	0.954%
計		68,980	100%

(福祉部介護保険課)

16 介護保険料収納状況

(1) 全体

区 分		調 定 額 A	純 収 入 額 B	純 収 入 率 C=B/A	
元	現 年 度	特 別 徴 収	4,298,359,860	4,298,359,860	100.00%
		普 通 徴 収	868,528,480	761,430,680	87.67%
		計	5,166,888,340	5,059,790,540	97.93%
	滞納繰越分		222,525,237	31,694,211	14.24%
	計		5,389,413,577	5,091,484,751	94.47%

(福祉部介護保険課)

(2) 段階別保険料収納状況 (令和元年度賦課分)

段 階	調 定 額 A	純 収 入 額 B	純 収 入 率 C=B/A
	円	円	%
第1段階	389,539,050	369,693,470	94.91%
第2段階	141,820,090	140,759,070	99.25%
第3段階	223,654,440	221,921,050	99.22%
第4段階	404,029,640	389,907,620	96.50%
第5段階	381,830,240	380,166,720	99.56%
第6段階	650,109,980	629,452,670	96.82%
第7段階	953,208,100	927,572,010	97.31%
第8段階	480,303,120	471,232,010	98.11%
第9段階	285,131,800	282,197,780	98.97%
第10段階	184,911,380	183,362,580	99.16%
第11段階	132,377,350	131,283,300	99.17%
第12段階	205,539,920	204,178,300	99.34%
第13段階	240,782,410	237,679,250	98.71%
第14段階	219,755,280	218,680,510	99.51%
第15段階	94,468,160	93,831,990	99.33%
第16段階	179,427,380	177,872,210	99.13%
全 体	5,166,888,340	5,059,790,540	97.93%

(福祉部介護保険課)

17 要介護(要支援)認定

(1) 要介護(要支援)認定者数

(各年度末日現在)

年度	区分	要支援1	要支援2	要介護1	要介護2	要介護3	要介護4	要介護5	計
		人	人	人	人	人	人	人	人
28		2,075	1,756	2,509	1,953	1,440	1,649	1,455	12,837
29		2,337	1,842	2,557	2,001	1,653	1,660	1,407	13,457
30		2,346	1,921	2,655	2,046	1,641	1,730	1,383	13,722
元		2,382	2,106	2,674	2,282	1,584	1,708	1,397	14,133
	第1号被保険者	2,363	2,058	2,634	2,235	1,549	1,683	1,361	13,883
	65歳～74歳	296	288	266	260	158	153	150	1,571
	75歳以上	2,067	1,770	2,368	1,975	1,391	1,530	1,211	12,312
	第2号被保険者	19	48	40	47	35	25	36	250

(福祉部介護保険課)

(2) 年間認定申請件数

年度	区分	申請件数	申請種別				被保険者区分		取下げ区分	
			新規	更新	区分変更	職権	1号	2号	却下	取下げ
28		13,536	4,192	8,320	1,024	0	13,233	303	232	79
29		12,994	4,345	7,545	1,104	0	12,702	292	208	91
30		13,596	4,103	8,282	1,211	0	13,321	275	213	86
元		12,095	4,140	6,725	1,230	0	11,817	278	149	104

(福祉部介護保険課)

(3) 年間審査判定結果数

年度	区分	合計件数	非該当	要支援		要介護				
				1	2	1	2	3	4	5
28		13,274	56	2,268	2,041	2,722	1,905	1,419	1,478	1,385
29		12,441	55	1,951	1,573	2,714	1,957	1,399	1,466	1,326
30		13,301	60	2,180	1,877	2,763	2,007	1,445	1,635	1,334
元		12,187	65	1,834	1,703	2,562	1,912	1,275	1,482	1,354

(福祉部介護保険課)

(4) 年間転入申請件数及び認定件数

年度	区分	転入件数	要支援		要介護					被保険者区分	
			1	2	1	2	3	4	5	1号	2号
28		135	11	15	29	33	16	7	24	134	1
29		156	21	20	29	23	24	17	22	155	1
30		143	18	14	39	25	22	15	10	135	8
元		142	22	15	18	28	16	28	15	137	5

(福祉部介護保険課)

18 介護保険給付実績

区分	年度	令和元年度	
		件数	給付額
保険給付費合計		829,214	21,260,300,710
居宅(介護予防)サービス合計		340,860	11,771,676,165
訪問介護		36,770	2,159,289,604
訪問入浴		2,796	170,730,402
訪問看護		21,381	938,907,434
訪問リハビリ		5,724	198,490,638
居宅療養管理指導		77,046	534,182,677
通所介護		24,050	1,762,030,961
通所リハビリ		5,601	277,290,792
短期入所生活介護		5,352	384,831,747
短期入所療養介護		810	80,439,057
福祉用具貸与		60,195	746,025,218
福祉用具購入費		977	30,724,646
住宅改修費		775	62,064,505
特定施設入居者生活介護		18,950	3,398,188,742
居宅介護支援		80,433	1,028,479,742
地域密着(介護予防)サービス合計		23,660	2,513,480,668
定期巡回・随時対応型訪問介護看護		1,171	216,085,521
夜間対応型訪問介護		549	22,982,862
認知症対応型通所介護		2,941	379,084,428
小規模多機能型居宅介護		1,471	276,125,158
認知症対応型共同生活介護		2,136	560,036,855
地域密着型特定施設入居者生活介護		0	0
地域密着型介護老人福祉施設入所者生活介護		348	108,066,182
看護小規模多機能型居宅介護		349	96,228,254
地域密着型通所介護		14,695	854,871,408
施設サービス合計		19,926	5,586,205,670
介護老人福祉施設		13,230	3,556,055,401
介護老人保健施設		5,643	1,640,555,161
介護医療院		82	30,165,622
介護療養型医療施設		971	359,429,486
特定入所者介護(介護予防)サービス		12,659	483,486,270
高額介護(介護予防)サービス費等		52,167	882,443,219
審査支払手数料		379,942	23,008,718

(注) 介護保険の給付費は毎年3月から翌年2月を会計年度とする。

(福祉部介護保険課)

19 介護予防・生活支援サービス事業

(1) 基本チェックリストによる事業対象者

区分	事業対象者数	(各年度3月末日現在)
年度	人	
28	498	
29	360	
30	344	
元	284	(福祉部地域包括ケア推進課)

(2) 介護予防・生活支援サービス事業実績

区分	平成28年度		平成29年度		平成30年度		令和元年度	
	件数	金額	件数	金額	件数	金額	件数	金額
介護予防・生活支援サービス合計	件	円	件	円	件	円	件	円
訪問型サービス	17,248	201,105,047	18,450	216,030,894	17,405	244,828,522	16,331	242,978,314
通所型サービス	17,396	355,522,278	19,655	409,581,340	19,851	413,251,174	18,965	404,939,739
通所型サービス(補助金)	—	—	3団体	532,675	4団体	1,644,928	5団体	1,768,209

(福祉部地域包括ケア推進課)

(注) 介護保険の給付費同様、毎年3月から翌年2月を会計年度とする。(通所型サービス(補助金)を除く。)

※ 介護予防・生活支援サービスの利用対象者：事業対象者、要支援1、要支援2の認定者

※ 介護予防・生活支援サービスの通所型サービス(補助金)は、平成29年度より補助事業を開始

20 一般介護予防事業

年度	区分	介護予防教室 延べ参加者数				
		有料			無料	合計
		一般高齢者向け 介護予防教室	認知症予防教室	小計	一般高齢者向け 介護予防教室	
28	人	13,901	1,099	15,000	人	15,000
29		7,364	1,159	8,523	529	9,052
30		7,255	1,165	8,420	647	9,067
元		6,576	952	7,528	335	7,863

(福祉部地域包括ケア推進課)

※平成28年度から、介護予防・日常生活支援総合事業（一般介護予防事業）開始

※平成29年度より無料介護予防教室を開始

21 一人暮らし高齢者等へのサービス実績

年度	区分	地域見守り 協力員 による訪問	配食サービス	理美容サービス	寝具乾燥消毒 サービス	緊急通報 システム	火災安全 システム	回復期 生活支援 サービス
28	人	640	食	回	回	台	台	回
29		604	42,477	1,267	2,984	475	57	886
30		599	38,815	1,279	3,095	471	52	925
元		593	39,952	1,299	3,516	503	81	1,116
			39,340	1,299	3,901	525	71	985

年度	区分	補聴器の支給	敬老杖の支給	徘徊高齢者 探索サービス	福祉用具購入 費及び住宅改 修費助成	一人暮らし高齢 者への情報紙 の訪問配布	介護者リフ レッシュ支援 事業	一人暮らし認知 症高齢者への 生活支援サー ビス
28	台	311	本	人	件	人	回	回
29		369	901	36	157	3,747	9,688	5,053
30		405	919	31	144	3,566	11,149	6,537
元		429	1,010	35	99	3,396	12,251	7,099
			843	44	105	3,332	13,298	7,373

年度	区分	介護支援ボラ ンティア・ポ イント事業	高齢者見守り キーホルダー 事業
28	登録人数	684	人
29		783	—
30		824	3,283
元		884	1,523

(福祉部高齢者支援課・地域包括ケア推進課・介護保険課)

(注) 緊急通報システムは3月末日現在の稼働台数。

(注) 高齢者見守りキーホルダー事業は、平成30年9月から実施。

2.2 敬老事業等実績

(各年度3月末日現在)

区分 年度	ことぶき祝金				ふれあい入浴 人
	古希 (70歳) 人	喜寿 (77歳) 人	米寿 (88歳) 人	長寿 (96~99歳) 人	
28	3,282	2,325	1,222	674	24,249
29	4,168	2,613	1,185	736	25,972
30	3,857	2,828	1,239	774	25,891
元	3,710	2,680	1,231	815	27,819

区分 年度	敬老会 人	高齢者訪問 (100歳以上)	
		祝金 人	区長訪問 ※(内数) 人
28	4,334	175	51
29	3,965	193	52
30	4,752	201	47
元	4,009	203	44

(福祉部地域包括ケア推進課)

※ 区長訪問は新100歳のうち希望者

2.3 高齢者クラブ助成の推移

(各年度3月末日現在)

区分 年度	助成クラブ (会員数)	単位クラブ 助成総額	連合会 助成	加入率
	団体 人	円	円	%
28	119 (5,944)	31,188,340	804,080	6.7
29	117 (5,676)	30,622,084	785,320	6.4
30	108 (5,186)	28,319,400	748,360	5.8
元	108 (5,056)	27,625,259	741,920	5.6

(福祉部地域包括ケア推進課)

24 ワーデン等の配置

(令和2年4月1日現在)

区分	下落合四丁目	第3区営住宅	西早稲田三丁目	第2区営住宅	高田馬場	コーポラス	早稲田南町	コーポラス	余丁町	第2区営住宅	北新宿三丁目	第1区営住宅	細工町	第2区営住宅	弁天町	第2区営住宅	下落合四丁目	第5区営住宅	北新宿二丁目	第1区営住宅	住吉町	コーポラス	市谷台町	第1区営住宅	南榎町	第1区営住宅	都営百人町	三丁目アパート	住吉町	第2区営住宅	都営百人町三丁目	第2アパート
戸数	14		22		35		10		23		20		14		11		10		20		14		15		23		48		16		52	
入居者数	11		23		42		9		20		18		14		11		10		17		14		13		24		41		16		52	
配置人数	1		1		1		1		1		1		1		1		1		1		1		1		1		2		1		2	

(福祉部高齢者支援課)

25 シルバー人材センター事業実績

区分 年度	公共事業			民間事業			独自事業			総数		
	受託件数	就業人員(延日人員)	配分金	受託件数	就業人員(延日人員)	配分金	受託件数	就業人員(延日人員)	配分金	受託件数	就業人員(延日人員)	配分金
	件	人	円	件	人	円	件	人	円	件	人	円
28	271	71,792	273,825,303	12,699	102,925	357,695,265	68	3,194	8,456,499	13,038	177,911	639,977,067
29	279	70,362	279,644,933	13,295	104,795	357,854,701	75	3,555	8,864,406	13,649	178,712	646,364,040
30	283	70,526	285,122,152	13,385	107,806	377,154,797	77	3,162	9,710,666	13,745	181,494	671,987,615
元	299	68,923	287,422,987	13,214	107,138	375,112,094	75	2,868	9,326,699	13,588	178,929	671,861,780

(福祉部地域福祉課)

26 高齢者就業支援事業への助成(新宿わく☆ワーク)

(各年度3月末日現在)

区分 年度	求職登録者数(取り扱い)	求人数	就職者数
	人	人	人
28	643	5,341	125
29	828	5,609	217
30	778	6,270	176
元	835	5,504	172

(文化観光産業部消費生活就労支援課)

27 高齢者福祉活動基金(各年度3月末日現在)

区分 年度	基金額	助成実績	
		団体数	延事業数
	円	団体	事業
28	638,460,648	1	1
29	638,745,900	4	4
30	639,263,084	4	4
元	639,765,757	6	6

(福祉部地域包括ケア推進課)

28 高齢者の社会参加等

(各年度3月末日現在)

区分 年度	高齢者福祉大会(参加クラブ数)		いきいきハイキング	湯ゆう健康教室
	春	秋		
			人	人
28	-	76	225	378
29	-	72	269	386
30	-	71	219	275
元	-	72	227	286

(注) 高齢者福祉大会(春)は、高齢者クラブの主催。

(福祉部地域包括ケア推進課)

29 身体障害者手帳所持者(児)の状況

(各年度4月1日現在)

区分 年度	総数			肢体不自由		聴覚・平衡機能障害		視覚障害		音声・言語障害		内部障害	
	総数	18歳未満	18歳以上	18歳未満	18歳以上	18歳未満	18歳以上	18歳未満	18歳以上	18歳未満	18歳以上	18歳未満	18歳以上
29	11,163	154	11,009	90	5,069	24	739	5	810	0	139	35	4,252
30	11,110	153	10,957	88	4,962	20	741	6	804	0	132	39	4,318
元	11,028	151	10,877	88	4,849	16	744	7	827	0	135	40	4,322
2	11,033	161	10,872	94	4,768	16	763	6	824	1	138	44	4,379

(福祉部障害者福祉課)

30 愛の手帳所持者(児)の状況

(各年度4月1日現在)

区分 年度	総数			1度 (最重度)		2度 (重度)		3度 (中度)		4度 (軽度)	
	総数	18歳未満	18歳以上	18歳未満	18歳以上	18歳未満	18歳以上	18歳未満	18歳以上	18歳未満	18歳以上
29	1,599	299	1,300	16	50	65	301	63	309	155	640
30	1,636	302	1,334	13	52	63	310	63	315	163	657
元	1,670	302	1,368	10	54	67	316	62	320	163	678
2	1,717	322	1,395	9	56	68	318	72	321	173	700

(福祉部障害者福祉課)

31 精神障害者保健福祉手帳交付状況

(各年度末日現在)

区分 年度	申請 件数	交付状況					有効者状況			
		交付件数	手帳等級別内訳			有効者数 (年度末 現在)	手帳等級別内訳			
			1級	2級	3級		1級	2級	3級	
28	1,710	1,633	92	713	828	2,670	128	1,172	1,370	
29	1,762	1,590	66	753	771	2,835	131	1,259	1,445	
30	1,929	1,715	89	742	884	3,013	142	1,341	1,530	
元	1,872	1,802	76	854	872	3,512	159	1,581	1,772	
元 年度 内 訳	20歳未満	33	25	0	7	18	65	3	23	39
	20～39歳	520	512	5	203	304	1,027	18	378	631
	40～64歳	1,045	1,017	31	509	477	1,932	57	915	960
	65歳以上	274	248	40	135	73	488	81	265	142

(健康部保健予防課)

※「有効者状況」については、令和元年度より、年間での集計から年度末時点への集計とし、変更・再交付申請も集計対象とするよう変更した。

※精神障害者保健福祉手帳は、2年毎に精神障害の状態の認定を受けるため、手帳の所持者数は、その有効者数となる。

32 心身障害者福祉手当受給者数

(各年度3月末日現在)

区分 年度	総数	身体障害者手帳				愛の手帳					脳性 麻痺	進行性 筋萎縮症	戦傷病	疾病
		総数	1級	2級	3級	総数	1度	2度	3度	4度				
28	4,852	3,185	1,434	1,012	739	611	4	106	156	345	33	0	0	1,023
29	4,837	3,165	1,430	1,017	718	642	4	111	165	362	32	0	0	998
30	4,848	3,121	1,404	985	732	677	4	115	168	390	30	0	0	1,020
元	4,915	3,122	1,378	997	747	693	8	123	167	395	30	1	0	1,069

(福祉部障害者福祉課)

3 3 特別障害者手当等受給者数（国制度）（各年度3月末日現在）

年度	区分	総数	特別障害者 手当	障害児福祉 手当	福祉手当 (経過措置分)
28		人 334	人 239	人 87	人 8
29		人 333	人 242	人 85	人 6
30		人 333	人 241	人 86	人 6
元		人 330	人 247	人 77	人 6

資料：国手当月報

(福祉部障害者福祉課)

3 4 重度心身障害者手当受給者数（都制度）（各年度3月末日現在）

年度	区分	28	29	30	元
	受給者数	人 159	人 159	人 155	人 165

(福祉部障害者福祉課)

3 5 心身障害者医療費受給者証交付状況（都制度）（各年度3月末日現在）

年度	区分	28	29	30	元
	総数	人 2,508	人 2,481	人 2,467	人 2,498

(福祉部障害者福祉課)

3 6 心身障害者福祉タクシー利用状況（各年度3月末日現在）

年度	区分	28	29	30	元
	交付者数	人 5,585	人 5,585	人 5,527	人 5,529

(福祉部障害者福祉課)

3 7 身体障害者電話使用料助成件数（各年度3月末日現在）

年度	区分	28	29	30	元
	件数	136件	151件	134件	123件
	助成金額	2,882,190円	2,670,292円	2,648,648円	2,360,129円

(福祉部障害者福祉課)

3 8 心身障害者自動車燃料費助成状況（各年度3月末日現在）

年度	区分	28	29	30	元
	申請者数	人 240	人 243	人 231	人 242

(福祉部障害者福祉課)

3 9 心身障害者自動車運転教習費助成（各年度3月末日現在）

年度	区分	28	29	30	元
	件数	3件	4件	2件	3件
	助成金額	450,400円	646,700円	329,600円	453,200円

(福祉部障害者福祉課)

40 心身障害者巡回入浴サービス

(各年度3月末日現在)

区分 年度	申請者数	実施延べ回数
	人	回
28	24	948
29	28	1,066
30	28	1,100
元	30	999

(福祉部障害者福祉課)

41 心身障害者等への助成事業

(各年度3月末日現在)

区分 年度	心身障害者						
	理美容サービス		寝具乾燥消毒サービス		紙おむつ支給		
	対象者数	延使用枚数	対象者数	延実施回数	大人用 現物助成	小人用 現物助成	現金 助成
	人	枚	人	回	人	人	人
28	90	214	9	54	752	96	151
29	98	239	11	64	784	97	159
30	95	238	12	72	799	103	168
元	100	277	14	85	816	96	180

(福祉部障害者福祉課)

(各年度3月末日現在)

区分 年度	重度脳性麻痺者			重度心身障害者			重症心身障害児等		
	介護人派遣			介護人休養助成			在宅レスパイトサービス		
	派遣 対象者	介護人	延派遣 日数	申請者数	使用 枚数	助成 金額	申請者数		延利用 回数
	人	人	日	人	枚	千円	障害児	障害者	
28	10	10	1,368	53	114	648	10	5	105
29	9	9	1,245	47	108	636	16	5	176
30	8	8	1,152	52	127	684	20	6	191
元	8	8	1,152	52	123	688	30	6	249

(福祉部障害者福祉課)

4.2 福祉作業所利用者数

(1) 新宿福祉作業所（通所）

【就労継続支援B型】 (各年度4月1日現在)

区分 年度	総数			知的障害者			身体障害者		
	合計	男	女	計	男	女	計	男	女
29	72	44	28	70(9)	43(6)	27(3)	2	1	1
30	71	44	27	69(8)	43(5)	26(3)	2	1	1
元	46	27	19	45(4)	26(3)	19(1)	1	1	0
2	45	26	19	44(4)	25(3)	19(1)	1	1	0

【生活介護】

区分 年度	総数			知的障害者			身体障害者		
	合計	男	女	計	男	女	計	男	女
元	24	19	5	24(4)	19(2)	5(2)	0	0	0
2	25	20	5	25(4)	20(2)	5(2)	0	0	0

(福祉部障害者福祉課)

(2) 高田馬場福祉作業所（通所）

【就労継続支援B型】 (各年度4月1日現在)

区分 年度	総数			知的障害者			身体障害者		
	合計	男	女	計	男	女	計	男	女
29	59	33	26	59(10)	33(4)	26(6)	0	0	0
30	60	35	25	60(10)	35(4)	25(6)	0	0	0
元	49	27	22	49(6)	27(2)	22(4)	0	0	0
2	47	26	21	47(6)	26(2)	21(4)	0	0	0

【生活介護】

区分 年度	総数			知的障害者			身体障害者		
	合計	男	女	計	男	女	計	男	女
元	10	8	2	10(3)	8(2)	2(1)	0	0	0
2	12	10	2	12(1)	10(1)	2	0	0	0

(注) 福祉作業所2所（新宿福祉作業所・高田馬場福祉作業所） (福祉部障害者福祉課)

() 内は身体障害との重複障害者数。元年度より生活介護事業を開始した。

4.3 新宿生活実習所利用者数（通所）

(各年度4月1日現在)

区分 年度	総数			知的障害者			身体障害者		
	合計	男	女	計	男	女	計	男	女
29	50	26	24	50	26	24	10	6	4
30	53	28	25	53	28	25	10	6	4
元	51	27	24	51	27	24	10	6	4
2	50	27	23	50	27	23	10	7	3

(注) 身体障害者の数は、すべて知的障害者との重複障害。 (福祉部障害者福祉課)

4.4 新宿生活実習所 短期入所（ショートステイ）宿泊数・日中ショート利用者数

(各年度3月末日現在)

区分 年度	短期入所（ショートステイ）	日中ショート
	宿泊数	総数
28	498	115
29	481	115
30	459	160
元	442	99

(福祉部障害者福祉課)

4.5 障害者福祉センター 障害者の機能訓練利用者数

・短期入所（ショートステイ）宿泊数・日中ショート利用者数

(各年度3月末日現在)

区分 年度	機能訓練			短期入所（ショートステイ）	日中ショート
	総数	男	女	宿泊数	総数
28	78	50	28	371	181
29	74	46	28	338	183
30	76	48	28	356	110
元	76	50	26	365	107

(福祉部障害者福祉課)

4 6 障害者福祉センター 就労継続支援B型・生活介護利用者数

区分 年度	就労継続支援B型			生活介護		
	総数	男	女	総数	男	女
28	14	6	8	12	8	4
29	14	6	8	12	8	4
30	12	5	7	12	8	4
元	13	5	8	11	7	4

(各年度4月1日現在)

(福祉部障害者福祉課)

4 7 障害者福祉センター 地域自立生活支援相談 (各年度3月末日現在)

区分 年度	総数	肢体	視覚	聴覚 言語	知的	精神	関係 機関等	その他
28	1,426	251	179	27	102	730	0	137
29	1,555	91	253	14	93	904	0	200
30	1,299	81	41	46	207	776	0	148
元	1,289	123	69	40	186	816	0	55

※一般相談を含む。

(福祉部障害者福祉課)

4 8 障害者福祉センター 講座・講習会

(各年度3月末日現在)

区分 年度	手話講習会	その他講座・講習会
28	3,355	3,550
29	3,645	3,649
30	2,956	3,367
元	2,268	3,224

(福祉部障害者福祉課)

4 9 障害者福祉センター 計画相談支援

(各年度3月末日現在)

区分 年度	計画作成数	モニタリング数
28	21	52
29	74	134
30	79	173
元	87	215

(福祉部障害者福祉課)

5 0 障害者福祉センター 入浴・給食サービス利用者数

(各年度3月末日現在)

区分 年度	入浴サービス					給食サービス				
	実施 日数	利用 回数	登録者数			実施 日数	利用 回数	登録者数		
			計	男	女			計	男	女
28	235	328	8	7	1	241	4,353	35	23	12
29	194	216	6	5	1	242	4,007	36	22	14
30	107	107	3	2	1	241	4,603	33	19	14
元	98	95	2	1	1	234	4,552	42	21	21

(福祉部障害者福祉課)

5 1 障害者福祉センター 通所バス利用者数

(各年度3月末日現在)

区分 年度	総数	座席	車いす
28	15,794	9,718	6,076
29	15,870	9,513	6,357
30	15,173	7,929	7,244
元	13,175	6,127	7,048

(福祉部障害者福祉課)

5 2 あゆみの家 通所者数

(各年度4月1日現在)

区分 年度	生活介護		
	総数	男	女
29	43	21	22
30	46	23	23
元	48	26	22
2	49	25	24

(福祉部障害者福祉課)

5 3 あゆみの家 短期入所(ショートステイ) 宿泊数・日中ショート利用者数

(各年度3月末日現在)

区分 年度	短期入所(ショートステイ)	日中ショート
	宿泊数	総数
28	214	106
29	225	100
30	250	94
元	257	34

(福祉部障害者福祉課)

54 あゆみの家 土曜ケアサポート

(各年度3月末日現在)

区分 年度	延利用者数
28	1,165
29	1,212
30	1,161
元	975

(福祉部障害者福祉課)

55 あゆみの家 計画相談支援

(各年度3月末日現在)

区分 年度	計画作成数	モニタリング数
28	22	65
29	28	80
30	33	71
元	25	75

(福祉部障害者福祉課)

56 障害者生活支援センター 宿泊型自立訓練利用者数

(各年度3月末日現在)

区分 年度	宿泊型自立訓練		
	利用者総数	男	女
28	5	5	0
29	17	13	4
30	15	9	6
元	18	9	9

(福祉部障害者福祉課)

57 障害者生活支援センター 自立訓練（生活訓練）利用者数

(各年度3月末日現在)

区分 年度	自立訓練（生活訓練）		
	利用者総数	男	女
28	21	12	9
29	28	17	11
30	30	19	11
元	30	18	12

(福祉部障害者福祉課)

※宿泊型自立訓練利用者も含む

58 障害者生活支援センター 短期入所（ショートステイ）宿泊数

(各年度3月末日現在)

区分 年度	宿泊数
28	675
29	584
30	620
元	617

(福祉部障害者福祉課)

59 障害者生活支援センター 計画相談支援

(各年度3月末日現在)

区分 年度	計画作成数	モニタリング数
28	26	56
29	39	86
30	47	122
元	46	155

(福祉部障害者福祉課)

60 障害者の日常生活及び社会生活を総合的に支援するための法律（障害者総合支援法）に基づく事業

(各年度末日現在)

		30年度		元年度		
		延利用人数	利用実績	延利用人数	利用実績	
自立支援給付	障害福祉サービス	介護給付				
		居宅介護（ホームヘルプ）	8,998	154,773.5 時間	9,428	166,659.0 時間
		重度訪問介護	1,179	156,156.0 時間	1,279	159,035.0 時間
		行動援護	45	1,794.0 時間	87	1,847.5 時間
		同行援護	1,621	34,865.5 時間	1,687	35,625.0 時間
		療養介護	276		243	
		生活介護	4,408		4,944	
		短期入所（ショートステイ）	1,604	10,164 回	1,607	9,541 回
		共同生活介護（ケアホーム）	0		0	
		施設入所支援	2,582		2,544	
	補足給付	2,334		2,336		
	療養介護医療費	278		240		
	訓練等給付					
	自立訓練	863		770		
	自立生活援助	41		151		
	就労移行支援	1,030		1,047		
	就労継続支援	6,522		6,592		
	就労定着支援	71		319		
	共同生活援助（グループホーム）	2,188		2,211		
	共同生活援助（補足給付）	2,107		2,126		
自立支援医療	更生医療	10,122		10,595		
	精神通院	5,975		6,137		
相談支援給付	計画相談支援	2,808		3,661		
	地域相談支援	197		241		
補装具	655		691			
地域生活支援事業	相談支援	57,807		56,054		
	意思疎通支援	1,116		1,179		
	日常生活用具の給付・貸与	4,624		4,797		
	移動支援	7,030	82,985.5 時間	7,008	80,446.5 時間	
	日中一時支援	日中ショート	214	641 回	160	500 回
		土曜ケアサポート	574		461	
		障害児等タイムケア	640	5,236 人日	603	4,938 人日
福祉ホーム	334		341			

(福祉部障害者福祉課・健康部保健予防課)

61 児童福祉法に基づく事業

(各年度3月末日現在)

		30年度		元年度	
		延利用人数	利用実績	延利用人数	利用実績
障害児通所支援	児童発達支援	4,483	15,751 日	4,635	16,455 日
	医療型児童発達支援	0	0 日	0	0 日
	放課後等デイサービス	4,780	28,134 日	5,298	30,060 日
	保育所等訪問支援	136	195 日	171	262 日
	居宅訪問型児童発達支援	0	0 日	43	222 日
障害児相談支援	67		78		

(福祉部障害者福祉課)

6 2 母子生活支援施設入所世帯数及び人員

(各年度4月1日現在)

区分 年度	施設室数		世帯数	人員
	区立	その他		
	室	室	世帯	人
29	10	20	24	59
30	10	20	26	62
元	10	20	28	67
2	10	20	28	69

(子ども家庭部子ども家庭課)

6 3 助産施設への入所人員数

(各年度3月末日現在)

年度	28	29	30	元
入所人員	12人	13人	17人	11人

(子ども家庭部子ども家庭課)

6 4 区内認可保育園数及び園児数・保育士数

(1) 区立(認可)保育園数及び園児数・保育士数

(各年度4月1日現在)

区分 年度	園数	園児数(受託含め、委託含めない)							保育士
		総数	0歳	1歳	2歳	3歳	4歳	5歳	
	園	人	人	人	人	人	人	人	人
29	11	1,303	146	226	240	243	233	215	293
30	11	1,334	147	225	238	250	245	229	284
元	11	1,325	127	229	241	244	243	241	281
2	11	1,349	138	229	244	251	250	237	280

※保育士数には、公設民営の職員を含む。

(子ども家庭部保育課)

(2) 私立(認可)保育園数及び園児数・保育士数

(各年度4月1日現在)

区分 年度	園数	園児数(受託含め、委託含めない)							保育士
		総数	0歳	1歳	2歳	3歳	4歳	5歳	
	園	人	人	人	人	人	人	人	人
29	32	2,387	263	462	485	441	395	341	559
30	39	2,876	313	548	595	552	457	411	624
元	43	3,035	260	588	625	611	538	413	702
2	47	3,375	314	603	674	665	600	519	739

(子ども家庭部保育課)

6 5 区内子ども園数、園児数及び幼稚園教諭・保育士数

(1) 区立子ども園数、園児数及び幼稚園教諭・保育士数

(各年度4月1日現在)

区分 年度	園数	クラス数	園児数							幼稚園教諭 ・保育士数
			総数	0歳	1歳	2歳	3歳	4歳	5歳	
	園	クラス	人	人	人	人	人	人	人	人
29	10	73	1,341	123	197	206	217	298	300	287
30	10	73	1,338	124	197	204	220	297	296	285
元	10	73	1,310	99	192	207	222	287	303	296
2	10	73	1,323	104	192	207	223	300	297	284

(子ども家庭部保育課)

(2) 私立子ども園数、園児数及び幼稚園教諭・保育士数

(各年度4月1日現在)

区分 年度	園数	クラス数	園児数							幼稚園教諭 ・保育士数
			総数	0歳	1歳	2歳	3歳	4歳	5歳	
	園	クラス	人	人	人	人	人	人	人	人
29	5	37	777	69	138	137	158	146	129	149
30	5	37	794	72	134	136	159	151	142	155
元	7	49	960	83	165	172	190	177	173	195
2	7	49	976	82	163	170	200	187	174	209

(子ども家庭部保育課)

6 6 地域型保育事業所数及び利用児童数

(1) 小規模保育事業等

(各年度4月1日現在)

年度	区分	事業所数	利用児童数					
			総数	1歳	2歳	3歳	4歳	5歳
29	所	5	71	25	30	5	7	4
30	5	84	27	40	5	5	7	
元	5	74	27	32	4	5	6	
2	4	45	10	23	5	4	3	

(子ども家庭部保育課)

(2) 家庭的保育事業

(各年度4月1日現在)

年度	区分	事業所数	利用児童数			
			総数	0歳	1歳	2歳
29	所	2	4	1	1	2
30	2	5	3	2	0	
元	2	4	1	2	1	
2	2	4	0	2	2	

(子ども家庭部保育課)

(3) 事業所内保育事業

(各年度4月1日現在)

年度	区分	事業所数	利用児童数			
			総数	0歳	1歳	2歳
29	所	3	43	11	19	13
30	3	49	11	20	18	
元	3	47	9	20	18	
2	3	47	9	18	20	

※園児数は、地域枠のみ

(子ども家庭部保育課)

(4) 居宅訪問型保育事業

(各年度4月1日現在)

年度	区分	利用児童数						
		総数	0歳	1歳	2歳	3歳	4歳	5歳
29	人	3	0	0	1	0	1	1
30	2	0	0	0	0	1	0	1
元	2	0	2	0	0	0	0	0
2	8	2	3	2	1	0	0	

(子ども家庭部保育課)

6 7 児童手当及び児童育成手当受給者数

(1) 児童手当受給者数

(各年度3月末現在)

年度	区分	総数	3歳未満		3歳以上小学校修了前		小学校修了後中学校修了前		特例給付
			被用者	非被用者	被用者	非被用者	被用者	非被用者	
28	人	22,210	3,185	1,200	5,227	2,742	1,669	1,084	7,103
29	22,983	3,380	1,169	5,555	2,621	1,713	1,014	7,531	
30	23,435	3,312	1,082	5,767	2,443	1,821	984	8,026	
元	23,555	3,195	970	5,808	2,354	1,863	954	8,411	

(子ども家庭部子ども家庭課)

- (注) ・被用者とは、厚生年金等の加入者。
 ・非被用者とは、国民年金加入者及び未加入者。
 ・特例給付とは、所得が制限額以上の者。

(2) 児童育成手当受給者数 (各年度3月末現在)

年度	区分	児童育成手当			
		総数	育成手当	障害手当	育成かつ障害手当
28	人	2,146	2,014	132	(41)
29	2,069	1,933	136	(40)	
30	2,009	1,881	128	(37)	
元	1,975	1,853	122	(33)	

(子ども家庭部子ども家庭課)

(注) 「育成かつ障害手当」は内数。

68 児童扶養手当及び特別児童扶養手当受給者数・児童数

(各年度3月末日現在)

年度	児童扶養手当		特別児童扶養手当	
	受給者数	児童数	受給者数	児童数
	人	人	人	人
28	1,585	2,097	166	169
29	1,487	1,935	164	167
30	1,433	1,868	166	168
元	1,362	1,768	151	153

(子ども家庭部子ども家庭課)

※ 未婚の児童扶養手当受給者に対する臨時・特別給付金(元年度限り)

年度	支給決定者数(人)
元	214

(子ども家庭部子ども家庭課)

69 ひとり親家庭医療費助成事業実績

(各年度3月末日現在)

年度	受給世帯数	受給者人員	医療費	
			支払件数	支払金額
	世帯	人	件	円
28	1,447	1,884	29,386	79,156,051
29	1,354	1,770	28,795	77,953,650
30	1,316	1,714	28,030	74,352,762
元	1,252	1,642	25,997	68,884,345

(子ども家庭部子ども家庭課)

70 ひとり親家庭家事援助者雇用費助成事業実績

(各年度3月末日現在)

年度	助成世帯数	助成延日数
	世帯	日
28	61	251
29	78	224
30	79	311
元	109	315

(子ども家庭部子ども家庭課)

71 ひとり親家庭休養ホーム利用実績

(各年度3月末日現在)

年度	助成人数	助成世帯数
	人	世帯
28	2,445	1,179
29	2,815	1,318
30	2,655	1,134
元	2,000	902

(子ども家庭部子ども家庭課)

7 2 母子家庭等自立支援給付実績

(各年度3月末日現在)

年度	区分	教育訓練給付	高等職業 訓練促進
		件	件
28		1	1
29		1	1
30		4	1
元		2	2

(子ども家庭部子ども家庭課)

7 3 ひとり親家庭自立支援促進事業実績

(各年度3月末日現在)

年度	区分	相談件数	自立支援 計画策定数
		件	件
28		2,105	41
29		1,645	43
30		1,283	44
元		639	20

(子ども家庭部子ども家庭課)

7 4 子ども医療費助成児童数及び実績

(各年度3月末日現在)

年度	区分	認定者数	助成件数	助成金額 (医療費)
		人	件	円
28		30,527	516,333	1,078,950,213
29		31,397	529,760	1,118,160,891
30		31,979	549,785	1,153,959,376
元		32,505	550,706	1,205,525,540

(子ども家庭部子ども家庭課)

7 5 保育の実施人員の推移

(各年度4月1日現在)

年度	区分	0～5歳児 クラス 要保育児数 A	保育の実施人員			入所率 B/A
			区立	私立	総数 B	
		人	人	人	人	%
29		5,703	2,544	3,132	5,676	99.53
30		6,230	2,595	3,610	6,205	99.60
元		6,489	2,557	3,930	6,487	99.97
2		6,882	2,567	4,314	6,881	99.99

(子ども家庭部保育課)

(注) 保育の実施人員には、受託を含まない。

要保育児数＝保育の実施児童数＋待機児。ただし、管外委託を含む。

7.6 母子及び父子福祉資金の貸付状況

(各年度3月末日現在)

区分 年度	事業 開始	事業 継続	修学	技能 習得	修業	就職 支度	医療 介護	生活	住宅	転宅	就学 支度	結婚	総計	貸付総額
	件	件	件	件	件	件	件	件	件	件	件	件	件	円
28	0	0	20	0	0	0	0	0	0	0	9	0	29	11,245,390
29	0	0	18	0	0	0	0	0	0	0	7	0	25	10,120,990
30	0	0	14	0	1	1	0	0	0	0	8	0	24	10,119,918
元	0	0	10	0	1	0	0	0	0	3	6	0	20	6,760,400

(子ども家庭部子ども家庭課)

7.7 学童クラブ現況

(令和2年4月1日現在)

名称	区分	定員	在籍者数(学年別)						計
			1年	2年	3年	4年	5年	6年	
信濃町学童クラブ		80	17	11	12	8	9	2	59
本塩町学童クラブ		60	14	22	15				51
四谷第六小学校内学童クラブ		35	19	23	27				69
北山伏学童クラブ		60	38	40	16				94
細工町学童クラブ		100	31	34	13	5		1	84
東五軒町学童クラブ		100	48	38	33	1		1	121
榎町学童クラブ		50	14	18	16	1			49
薬王寺学童クラブ		80	34	39	32	1		1	107
早稲田南町学童クラブ		40	33	25	25	1	1		85
富久小学校内学童クラブ		55	33	17	14		1		65
富久町学童クラブ		45	11	20	12	2			45
東戸山小学校内学童クラブ		40	15	12	20		1	1	49
大久保小学校内学童クラブ		35	7	6	2	3	2	2	22
子ども総合センター内学童クラブ		65	32	21	13	7		2	75
戸山小学校内学童クラブ		55	27	23	26		1		77
百人町学童クラブ		45	27	10	20				57
高田馬場第一学童クラブ		40	14	10	11	4			39
高田馬場第二学童クラブ		50	38	24	17	1	2		82
戸塚第二小学校内学童クラブ		60	29	28	29				86
落合第一小学校内学童クラブ		110	49	45	30				124
落合第四小学校内学童クラブ		100	33	35	25	2			95
上落合学童クラブ		40	21	14	17				52
中井学童クラブ		20	20	12	7				39
西落合学童クラブ		80	32	19	18		1	1	71
北新宿第一学童クラブ		45	18	22	8	4		1	53
北新宿第二学童クラブ		50	30	24	21	1			76
西新宿学童クラブ		85	25	20	26	6			77
総計		1,625	709	612	505	47	18	12	1,903

(子ども家庭部子ども総合センター)

78 認証保育所数及び利用児童数

(各年度4月1日現在)

年度	区分	認証保育所数	利用児童数 (管外保育所利用者を含まず)				
			総数	0歳	1歳	2歳	3歳以上
		所	人	人	人	人	人
29		18	409	72	114	114	109
30		17	406	63	110	118	115
元		16	371	44	103	112	112
2		14	289	30	70	99	90

(子ども家庭部保育指導課)

79 誕生祝い品支給実績

(各年度3月末日現在)

年度	28	29	30	元
区分	人	人	人	人
誕生祝い品	2,230	2,240	2,567	2,236

(子ども家庭部子ども家庭課)

80 子ども総合センター 発達支援コーナー利用状況

年度	区分	通所部門 (定員80名)		相談状況		在宅児等訪問支援状況	
		登録児童数	延通所児童数	ケース総数	延対応回数	登録児童数	延訪問回数
		人	人	人	回	人	回
28		294	8,183	341	1,060	10	65
29		274	7,609	377	1,090	8	35
30		280	7,278	425	1,206	10	89
元		283	7,040	414	1,206	13	78

年度	区分	一時保育利用状況		保育所等訪問支援状況	
		登録児童数	延利用回数	登録児童数	延利用回数
		人	回	人	回
28		87	324	9	70
29		82	359	17	137
30		94	379	20	180
元		96	437	20	166

(子ども家庭部子ども総合センター)

8 1 国民健康保険加入状況及び保険料収納状況

(1) 加入状況

(各年度末日現在)

区分 年度	加入状況						保険料収納状況	
	世帯			人員			調定額	収納額
	総世帯	国保世帯	加入率	総人口	被保険者	加入率		
28	214,559 (16,407)	78,700 (510)	36.68 (0.24)	339,339	101,429 (573)	29.89 (0.17)	13,824,184 (131,280)	9,407,200 (121,769)
29	217,006 (8,253)	76,982 (245)	35.47 (0.11)	342,867	98,236 (265)	28.65 (0.08)	14,349,306 (68,348)	9,594,196 (62,333)
30	220,063 (3,491)	75,843 (70)	34.46 (0.03)	346,425	95,795 (71)	27.65 (0.02)	14,733,431 (26,032)	9,730,374 (21,975)
元	220,769 (536)	72,578 (10)	32.88 (0.005)	345,570	91,097 (10)	26.36 (0.003)	14,897,330 (10,294)	9,728,816 (7,229)

(注) () 内は、昭和59年10月発足の退職者医療制度にかかる数値の再掲。(健康部医療保険年金課)
 収納額には、還付未済額を含まない。

(2) 保険料収納状況

(各年度末日現在)

区分 年度	現年分			滞納繰越分			計
	調定額	収納額	収納率	調定額	収納額	収納率	収納率
28	10,795,381	8,750,285	81.06	3,028,803	656,915	21.69	68.05
29	11,044,233	8,876,309	80.37	3,305,073	717,887	21.72	66.86
30	11,162,399	9,007,435	80.69	3,571,033	722,939	20.24	66.04
元	10,939,270	8,996,153	82.24	3,958,060	732,664	18.51	65.31

(健康部医療保険年金課)

8 2 国民健康保険の療養給付状況

(各年度末日現在)

区分 年度	受診件数	一件当たり		一人当たり	
		日数	費用額	受診件数	費用額
		(療養費を除く)			
28	1,265,535 (16,407)	1.25 (1.31)	20,698 (23,176)	12.15 (19.70)	251,506 (456,491)
29	1,228,356 (8,253)	1.23 (1.34)	20,798 (24,773)	12.12 (19.37)	252,110 (479,935)
30	1,210,259 (3,491)	1.21 (1.35)	20,940 (23,647)	12.29 (19.95)	257,276 (471,729)
元	1,183,841 (536)	1.19 (1.65)	21,310 (40,429)	12 (17.00)	265,966 (687,286)

(注) () 内は、昭和59年10月発足の退職者医療制度に係る数値の再掲。(健康部医療保険年金課)
 国民健康保険事業状況報告書に基づく数値。

8 3 国民健康保険医療費等の保険者負担額状況

(各年度末日現在)

区分 年度	総額	療養給付費 (含療養費)	高額療養費	出産育児 一時金等	葬祭費
28	22,204,743 (322,654)	19,310,740 (276,000)	2,645,296 (46,654)	223,647	25,060
29	21,572,921 (170,363)	18,812,568 (144,397)	2,533,118 (25,966)	205,465	21,770
30	21,411,630 (67,042)	18,663,472 (58,257)	2,536,749 (8,785)	189,989	21,420
元	21,480,338 (27,006)	18,632,229 (20,979)	2,659,412 (6,027)	168,607	20,090

(注) () 内は、昭和59年10月発足の退職者医療制度に係る数値の再掲。(健康部医療保険年金課)

8.4 国民健康保険医療費等の保険給付件数 (各年度末日現在)

年度	区分	総数	療養給付費(含療養費)	高額療養費	出産育児一時金等	葬祭費
		件	件	件	件	件
28		1,359,516	1,316,645 (17,016)	41,980 (459)	533	358
29		1,316,913	1,274,670 (8,498)	41,443 (308)	489	311
30		1,298,127	1,256,022 (3,619)	41,344 (125)	455	306
元		1,276,263	1,230,224 (780)	45,346 (76)	406	287

(注) () 内は、昭和59年10月発足の退職者医療制度に係る数値の再掲。(健康部医療保険年金課)

8.5 国民健康保険料の口座振替加入状況 (各年度末日現在)

年度	区分	加入世帯数	加入率	口座による収入額	口座による収入率
		世帯	%	千円	%
28		17,512	22.25	3,676,232	42.01
29		16,753	21.76	3,580,255	40.33
30		16,260	21.44	3,575,440	39.69
元		16,395	22.86	3,470,140	38.60

(健康部医療保険年金課)

8.6 国民年金被保険者数 (各年度末日現在)

年度	区分	総数	第1号被保険者		第3号被保険者(参考)	付加保険料納付者(第1号再掲)
			強制加入者	任意加入者		
		人	人	人	人	人
28		74,663	57,882	939	15,842	3,791
29		74,450	57,734	926	15,790	3,700
30		76,121	59,326	936	15,859	3,672
元		78,064	61,442	973	15,649	3,722

(注) 不在被保険者(居所不明者等)を含む。(健康部医療保険年金課)

8.7 国民年金(拠出)受給権者数 (各年度末日現在)

年度	区分	総数	老齢基礎年金	老齢年金	通算老齢年金	障害基礎年金	障害年金
		人	人	人	人	人	人
28		59,048	54,629	2,047	1,304	860	114
29		61,224	57,134	1,833	1,167	889	105
30		61,368	57,782	1,478	997	923	99
元		61,557	58,251	1,323	847	964	93

年度	区分	遺族基礎年金	母子年金	遺児年金	寡婦年金
		人	人	人	人
28		66	0	0	28
29		71	0	0	25
30		67	0	0	22
元		57	0	0	22

(健康部医療保険年金課)

88 国民年金（無拠出）・老齢福祉年金受給権者数
（各年度末日現在）

区分 年度	障害基礎 年金（旧障 害福祉年金 含む）	老齢福祉 年金
	人	人
28	1,788	5
29	1,832	5
30	1,859	5
元	1,862	5

（健康部医療保険年金課）

89 国民年金保険料免除等状況
（各年度末日現在）

区分 年度	総数	法定免除	申請免除					学生納付 特例	
			計	全額免除	4分の3 免除	半額免除	4分の1 免除		納付猶予
	人	人	人	人	人	人	人	人	人
28	15,607	3,142	7,859	6,230	359	263	193	814	4,606
29	15,571	3,244	7,729	6,200	282	261	157	829	4,598
30	16,612	3,341	8,273	6,586	339	278	163	907	4,998
元	17,935	3,462	9,226	7,463	404	306	178	875	5,247

（健康部医療保険年金課）

90 国民年金加入率・受給率
（各年度末日現在）

区分 年度	人口 （外国人含 む） A	国民年金 被保険者数 B	国民年金 加入率 B/A	基礎年金等 受給権者数 C	基礎年金等 受給率 C/A	老齢福祉 年金受給 権者数 D	老齢福祉 年金受給率 D/A
	人	人	%	人	%	人	%
28	339,339	74,663	22.0	60,836	17.9	5	0.001
29	342,867	74,450	21.7	63,056	18.4	5	0.001
30	346,425	76,121	22.0	63,227	18.3	5	0.001
元	347,570	78,064	22.5	63,424	18.2	5	0.001

（注）人口は翌年度4月1日現在。Bは第3号被保険者を、Cは無拠出年金を含む。

（健康部医療保険年金課）

9 1 後期高齢者医療保険加入状況及び保険料収納状況

(1) 加入状況及び一部負担金の割合状況

区分 年度	加入状況						
	総人口	被保険者					
		総被保険者数	加入率	1割負担		3割負担	
人	人	%	人	%	人	%	
28	339,339	31,622	9.32	25,313	80.0	6,309	20.0
29	342,867	32,173	9.38	25,755	80.1	6,418	19.9
30	346,425	32,992	9.52	26,275	79.6	6,717	20.4
元	347,570	33,277	9.57	26,545	79.8	6,732	20.2

(注) 被保険者数及び一部負担金の割合状況は、各年度末日現在 (健康部高齢者医療担当課)
の後期高齢者医療毎月事業状況報告書(事業月報) A表より。

(2) 保険料収納状況

区分 年度	現年度分			滞納繰越分			計
	調定額	収納額	収納率	調定額	収納額	収納率	収納率
	千円	千円	%	千円	千円	%	%
28	3,682,915	3,645,963	99.00	72,019	30,406	42.22	97.91
29	3,793,964	3,757,797	99.05	62,627	26,273	41.95	98.12
30	3,998,196	3,960,132	99.05	60,371	29,800	49.36	98.31
元	4,085,841	4,043,196	98.96	60,149	22,856	38.00	98.07

(注) 収納額は、還付未済額を含まない。(健康部高齢者医療担当課)

(3) 保険料賦課(現年度分調定額)状況 (各年度末日現在)

区分 年度	普通徴収		特別徴収		合計	
	構成比		構成比		構成比	
	%	千円	%	千円	%	千円
28	70.56	2,598,616	29.44	1,084,300	100	3,682,915
29	70.85	2,688,156	29.15	1,105,809	100	3,793,964
30	71.84	2,872,458	28.16	1,125,738	100	3,998,196
元	71.59	2,924,994	28.41	1,160,847	100	4,085,841

(注) 各調定額は単位未満を四捨五入しているため、合計と内訳の計が一致しない年度がある。(健康部高齢者医療担当課)

9 2 後期高齢者医療保険料の口座振替加入状況 (各年度末日現在)

区分 年度	加入者数	加入率	口座による 収入額	口座による 収入率
	人	%	千円	%
	28	7,749	24.51	1,769,770
29	7,884	24.51	1,814,663	47.40
30	8,049	24.40	1,940,991	48.07
元	7,971	23.95	2,203,946	49.96

(健康部高齢者医療担当課)

9 3 後期高齢者医療保険の療養給付状況

区分 年度	療養給付費 (現物給付)	療養費・高 額療養費 (現金給付)	合計	被保険者数 (年度平均)	一人当たり 給付費
	千円	千円	千円	人	円
	27	26,821,035	907,095	27,728,130	30,537
28	27,273,852	909,432	28,183,284	31,192	903,542
29	28,237,524	969,694	29,207,218	31,895	915,730
30	28,417,721	963,459	29,381,181	32,549	902,675

(健康部高齢者医療担当課)

(注) 各数値は東京都後期高齢者医療広域連合保険課給付係資料による。
療養給付費は3月診療分から翌年2月診療分までの12ヶ月分を記載。
各給付額は単位未満を四捨五入しているため、合計と内訳の計が一致しない年度がある。

9 4 後期高齢者医療の支援事業状況

(1) 入院時負担軽減支援金

(各年度末日現在)

区分 年度	入院期間 7日～60日 10,000円		入院期間 61日～120日 20,000円		入院期間 121日～ 30,000円	
	件数	支給額	件数	支給額	件数	支給額
	件	千円	件	千円	件	千円
28	4,092	40,920	833	16,660	559	16,770
29	4,112	41,120	782	15,640	576	17,280
30	4,300	43,000	832	16,640	569	17,070
元	4,110	41,100	820	16,400	548	16,440

(健康部高齢者医療担当課)

(2) 葬祭費 (各年度末日現在)

区分 年度	葬祭費	
	件数	支給額
	件	千円
28	1,597	111,790
29	1,647	115,290
30	1,647	115,290
元	1,653	115,710

(健康部高齢者医療担当課)

4 衛生

1 医療関係施設

(1) 施設数及び監視指導

(各年度末日現在)

年度・区分 区分	28		29		30		元	
	施設数	実査監視指導	施設数	実査監視指導	施設数	実査監視指導	施設数	実査監視指導
総数	2,510	221	2,555	242	2,608	273	2,652	240
病院	15	0	14	0	14	0	14	0
診療所	621	103	627	119	641	131	657	121
有床	22	7	20	1	17	7	14	1
無床	599	96	607	118	624	124	643	120
歯科診療所	427	38	421	26	422	37	434	41
有床	0	0	0	0	0	0	0	0
無床	427	38	421	26	422	37	434	41
助産所	9	0	10	1	11	1	11	0
有床	0	0	0	0	0	0	0	0
無床	9	0	10	1	11	1	11	0
歯科技工所	46	3	48	3	48	5	44	0
施術所	878	74	910	89	938	95	935	74
柔道整復施術所（再掲）	187	25	200	31	204	34	194	15
出張施術業	505	0	515	0	524	0	545	0
衛生検査所	9	3	10	4	10	4	12	4

(健康部衛生課)

(2) 苦情・相談処理状況

(各年度末日現在)

年度	28	29	30	元
医療関係施設（苦情）	63	62	94	49
医療関係施設（相談）	243	284	307	305

(健康部衛生課)

2 薬事関係施設

(1) 施設数及び監視指導

(各年度末日現在)

年度・区分 区分	28			29			30			元		
	施設数	実査監視指導	行政処分	施設数	実査監視指導	行政処分	施設数	実査監視指導	行政処分	施設数	実査監視指導	行政処分
総数	4,547	1,660	0	4,576	1,810	0	4,674	1,751	0	4,716	1,527	0
薬局	232	127	0	235	162	0	239	145	0	240	127	0
薬局医薬品製造販売業	20	10	0	20	12	0	19	13	0	19	2	0
薬局医薬品製造業	20	10	0	20	12	0	19	13	0	19	2	0
店舗販売業	138	74	0	141	82	0	141	83	0	150	77	0
医薬部外品販売業 ※	-	201	0	-	244	0	-	228	0	-	203	0
化粧品販売業 ※	-	201	0	-	244	0	-	228	0	-	203	0
高度管理医療機器販売業	497	206	0	492	131	0	516	138	0	517	134	0
高度管理医療機器貸与業	369	150	0	353	89	0	372	93	0	359	86	0
管理医療機器販売業	1,833	119	0	1,861	148	0	1,889	153	0	1,919	107	0
管理医療機器貸与業	456	141	0	474	197	0	485	182	0	493	152	0
毒物劇物販売業	222	83	0	221	65	0	222	76	0	222	55	0
一般	218	83	0	218	64	0	220	76	0	220	55	0
農業用品目	0	0	0	0	0	0	0	0	0	0	0	0
特定品目	4	0	0	3	1	0	2	0	0	2	0	0
要届出業務上取扱者	1	1	0	1	1	0	1	1	0	1	1	0
電気めっき業	1	1	0	1	1	0	1	1	0	1	1	0
金属熱処理業	0	0	0	0	0	0	0	0	0	0	0	0
運送業	0	0	0	0	0	0	0	0	0	0	0	0
しろあり防除業	0	0	0	0	0	0	0	0	0	0	0	0
非届出業務上取扱者	120	0	0	110	0	0	109	0	0	109	0	0
麻薬小売業者	175	83	0	178	99	0	184	108	0	188	124	0
向精神薬取扱者	232	127	0	235	162	0	239	145	0	240	127	0
免許みなし薬局	232	127	0	235	162	0	239	145	0	240	127	0
覚せい剤原料取扱者	232	127	0	235	162	0	239	145	0	240	127	0

※施設数は把握していないが、これらを取り扱う薬局や店舗販売業においては監視指導を実施している (健康部衛生課)

(2) 苦情・相談処理状況

(各年度末日現在)

年度	28	29	30	元
	件	件	件	件
薬事関係施設 (苦情)	11	20	37	31
薬事関係施設 (相談)	128	95	144	115

(健康部衛生課)

(3) 講習会

(各年度末日現在)

年度	28		29		30		元	
	回数	人	回数	人	回数	人	回数	人
薬局・医薬品販売業管理者	2	487	1	349	2	481	2	561

(健康部衛生課)

3 有害物質を含有する家庭用品の検査指導

(各年度末日現在)

年度 区分	28	29	30	元
	検査検体数	55	55	58
違反件数	0	0	0	0

(健康部衛生課)

4 環境衛生関係施設及び監視指導

(各年度末日現在)

年度・区分 区分	28			29			30			元		
	施設数	実査監視指導	行政処分	施設数	実査監視指導	行政処分	施設数	実査監視指導	行政処分	施設数	実査監視指導	行政処分
	施設	件	件	施設	件	件	施設	件	件	施設	件	件
総数	12,207	784	0	12,208	1,077	0	13,149	2,574	0	13,805	2,520	0
理容所	279	7	0	282	13	0	281	7	0	279	7	0
美容所	998	104	0	1,043	112	0	1,094	106	0	1,150	110	0
クリーニング所	491	17	0	494	29	0	457	26	0	458	19	0
興行場	103	62	0	103	66	0	103	29	0	108	78	0
常設	103	51	0	103	52	0	103	18	0	108	64	0
仮設	0	11	0	0	14	0	0	11	0	0	14	0
旅館業	257	37	0	273	67	0	310	102	0	395	173	0
ホテル	34	7	0	34	7	0	-	-	-	-	-	-
旅館	170	18	0	176	28	0	-	-	-	-	-	-
旅館・ホテル	-	-	-	-	-	-	242	88	0	329	159	0
簡易宿所	46	12	0	56	32	0	63	14	0	61	14	0
下宿	7	0	0	7	0	0	5	0	0	5	0	0
住宅宿泊事業	-	-	-	-	-	-	992	1,710	0	1,537	1,415	0
公衆浴場	100	99	0	96	97	0	94	74	0	91	96	0
普通(銭湯)	25	29	0	23	34	0	22	22	0	21	22	0
その他(1号)	12	1	0	12	0	0	12	0	0	12	13	0
その他(2号一般)	47	52	0	45	47	0	44	36	0	42	45	0
その他(2号公営)	16	17	0	16	16	0	16	16	0	16	16	0
プール	100	74	0	100	79	0	100	73	0	100	68	0
許可	51	22	0	51	22	0	51	23	0	51	22	0
届出	49	52	0	49	57	0	49	50	0	49	46	0
水道施設	9,218	353	0	9,148	575	0	9,050	439	0	9,002	534	0
上水道	1	0	0	1	0	0	1	0	0	1	0	0
専用水道	17	0	0	17	0	0	17	0	0	17	0	0
簡易専用水道	1,559	322	0	1,551	509	0	1,544	393	0	1,546	460	0
小規模給水施設	7,641	31	0	7,579	66	0	7,488	46	0	7,438	74	0
温泉利用施設	4	2	0	4	1	0	4	1	0	5	3	0
墓地等	146	1	0	148	1	0	149	2	0	149	0	0
墓地	120	1	0	120	1	0	121	1	0	121	0	0
納骨堂	25	0	0	27	0	0	27	1	0	27	0	0
火葬場	1	0	0	1	0	0	1	0	0	1	0	0
特定建築物 (10,000㎡以下)	368	28	0	370	31	0	371	3	0	380	11	0
コインランドリー	131	0	0	135	6	0	132	2	0	139	6	0
コインシャワー	12	0	0	12	0	0	12	0	0	12	0	0

(注) 平成30年6月15日旅館業法改正により営業種別が「旅館・ホテル営業」に統合。

(健康部衛生課)

住宅宿泊事業については、平成30年6月15日より住宅宿泊事業法が施行。

5 苦情・相談処理（環境衛生・生活衛生関係）

（各年度末日現在）

区分		年度	28	29	30	元
営業施設 （苦情）			件	件	件	件
	総数		288	376	627	491
	理容所		1	1	2	2
	美容所		14	18	16	15
	クリーニング所		2	0	3	0
	興行場		3	2	4	5
	旅館		251	347	476	207
	住宅宿泊事業		-	-	118	247
	公衆浴場		8	7	5	7
	プール		5	0	1	2
その他		4	1	2	6	
生活環境 （相談）	総数		897	808	754	946
	住まいの環境衛生		18	7	3	6
	一般		4	2	2	3
	アレルギー		14	5	1	3
	生活害虫		872	791	746	935
	ユスリカ		1	0	0	0
	蜂		433	373	328	426
	蚊・ハエ		29	14	13	10
	ねずみ		354	347	347	421
	その他		55	57	58	78
	空地		0	0	0	0
	水道施設		5	4	3	3
	専用水道		1	0	0	0
	簡易専用水道		1	2	2	3
	小規模給水施設		3	2	1	0
その他		2	6	2	2	

（注）住宅宿泊事業については、平成30年6月15日より住宅宿泊事業法が施行。

（健康部衛生課）

6 住まいの環境診断

（各年度末日現在）

区分		年度	28	29	30	元
			件	件	件	件
調査住宅件数			8	3	2	3
調査項目	ダニアレルゲン		5	2	1	2
	化学物質		4	2	2	2
	温度・湿度		8	3	2	3
	残留塩素濃度		8	3	2	3
	その他		0	0	0	0

（注）調査項目は重複あり。

（健康部衛生課）

7 ねずみ駆除対策 (各年度末日現在)

年度	区分	相談件数
	巡回相談所	
28	箇所	件
29	10	169
30	10	126
元	10	190
		150

(注)相談件数は、『表5 苦情・相談処理(ねずみ)』の再掲。

(健康部衛生課)

8 蜂の駆除等 (各年度末日現在)

年度	区分	スズメバチ 駆除件数	アシナガバチ 駆除件数	その他ハチ 駆除件数	ハチの巣 調査件数
		件	件	件	件
28		158	258	15	38
29		113	203	17	45
30		80	238	13	32
元		155	226	14	31

(健康部衛生課)

9 蚊防除幼虫対策 (各年度末日現在)

年度	区分	区道等の 雨水ます 薬剤投入
		回
28		4
29		4
30		4
元		4

(健康部衛生課)

(注)一巡(21日間)を一回とする。

10 環境衛生講習会等 (各年度末日現在)

年度・区分		28		29		30		元	
		回数	受講者数	回数	受講者数	回数	受講者数	回数	受講者数
総数		回 14	人 592	回 9	人 515	回 9	人 504	回 9	人 491
営業 施設 の 衛生 管理	総数	13	572	9	515	9	504	9	491
	プール	3	142	3	145	3	131	3	161
	特定建築物	1	199	1	208	1	195	1	191
	旅館・公衆浴場等	4	157	4	142	5	178	4	119
	その他	5	74	1	20	0	0	1	20
住まいと健康		1	20	0	0	0	0	0	0

(健康部衛生課)

1 1 獣医衛生・畜犬登録・狂犬病予防注射

(各年度末日現在)

区分 年度	登録数				廃犬数	狂犬病予防注射済票 交付数	
	新規登録	再交付	無償交付	他府県 鑑札交換		新規交付	再交付
28	855	141	0	155	1,043	6,663	19
29	785	146	19	208	1,373	6,522	19
30	879	141	0	145	1,165	6,646	18
元	927	164	0	205	1,120	6,689	21

(健康部衛生課)

1 2 獣医衛生・飼い猫・飼い主のいない猫の去勢・不妊手術費助成

(各年度末日現在)

区分	28			29			30			元		
	総数	飼い猫	飼い主の いない猫	総数	飼い猫	飼い主の いない猫	総数	飼い猫	飼い主の いない猫	総数	飼い猫	飼い主の いない猫
総数	587	86	501	565	102	463	336	82	254	375	104	271
雄	139	44	95	123	49	74	92	35	57	127	44	83
雌	448	42	406	442	53	389	244	47	197	248	60	188

(健康部衛生課)

1 3 ペット相談

(各年度末日現在)

年度 区分	28	29	30	元
相談数	869	606	519	445

(健康部衛生課)

1 4 獣医衛生苦情処理

(各年度末日現在)

区分 年度	総数	犬						猫					その他				
		総数	野犬・ 放飼い	汚物・ 汚水	悪臭	鳴き 声	その他	総数	汚物・ 汚水	悪臭	鳴き 声	その他	総数	汚物・ 汚水	悪臭	鳴き 声	その他
28	127	44	6	12	0	15	11	76	18	3	2	53	7	1	0	1	5
29	109	34	6	8	0	12	8	72	20	1	0	51	3	0	0	0	3
30	57	28	6	6	1	12	3	28	5	2	0	21	1	0	0	0	1
元	41	27	6	9	1	6	5	14	1	1	0	12	0	0	0	0	0

(健康部衛生課)

15 食品衛生対象施設及び監視指導

(各年度末日現在)

種別	28		29		30		元	
	施設数	監視数	施設数	監視数	施設数	監視数	施設数	監視数
総数	27,610	15,950	27,017	15,780	27,160	15,147	27,468	14,814
食品衛生法に基づく許可業種	19,543	13,685	18,949	13,427	19,031	12,887	19,268	12,522
飲食店営業	14,809	9,027	14,519	9,002	14,533	8,641	14,701	8,146
その他の営業	4,734	4,658	4,430	4,425	4,498	4,246	4,567	4,376
食品製造業等取締条例に基づく許可業種	1,643	1,396	1,634	1,515	1,685	1,468	1,736	1,444
食料品等販売業	1,404	1,167	1,390	1,179	1,427	1,131	1,474	1,148
給食施設	181	197	188	293	201	281	212	254
その他の営業	58	32	56	43	57	56	50	42
食品衛生法施行規則に基づく届出業種等	5,640	293	5,637	274	5,639	232	5,649	291
東京都ふぐの取扱い規制条例に規定する営業	769	520	785	518	793	519	803	516
ふぐ取扱所	339	397	331	397	325	395	314	394
ふぐ加工製品取扱施設	430	123	454	121	468	124	489	122
食鳥処理の事業の規制及び食鳥検査に関する法律	15	56	12	46	12	41	12	41
認定小規模食鳥処理業	14	56	11	46	11	41	11	41
届出食肉販売業者	1	0	1	0	1	0	1	0

(健康部衛生課)

16 食中毒発生及び調査

(各年12月末日現在)

年次	区内発生		区外発生・関連調査			食中毒関係 検査検体数
	発生数	患者数	関連 調査数	調査 人数	調査 施設数	
28	10	84	118	92	68	498
29	9	35	131	112	91	535
30	7	59	102	107	79	362
元	4	32	78	92	70	263

(健康部衛生課)

17 食品衛生苦情処理

(各年度末日現在)

年度	総数	異物混入	腐敗・変敗	異味・異臭	施設の 不衛生 及び食 品の取 扱不良	表示	身体の 異常	その他
28	266	28	7	7	82	5	91	46
29	288	32	6	12	93	8	78	59
30	291	46	6	8	110	7	81	33
元	302	40	6	10	109	4	88	45

(健康部衛生課)

18 食品衛生不利益処分等

(各年度末日現在)

区分 年度・区分	総数 (実数)	不利益処分等 (延数)			
		営業の 禁・停止	販売禁止	施設・取 扱改善等	その他
28 総数	7	7	0	7	0
食中毒	7	7	0	7	0
規格基準等	0	0	0	0	0
その他	0	0	0	0	0
29 総数	9	8	1	8	0
食中毒	8	8	0	8	0
規格基準等	1	0	1	0	0
その他	0	0	0	0	0
30 総数	8	5	3	5	0
食中毒	5	5	0	5	0
規格基準等	3	0	3	0	0
その他	0	0	0	0	0
元 総数	4	2	2	1	0
食中毒	2	2	0	1	0
規格基準等	2	0	2	0	0
その他	0	0	0	0	0

(健康部衛生課)

19 食品衛生検査

(各年度末日現在)

区分 年度	総数	細菌		理化学		現場簡易検査	
		検体数	不適	検体数	不適	検体数	不適
28	5,606 (164)	930 (25)	51 (0)	256 (139)	0 (0)	4,420	270
29	5,622 (163)	976 (44)	65 (0)	256 (119)	2 (2)	4,390	283
30	4,895 (171)	897 (40)	48 (0)	253 (131)	4 (4)	3,745	289
元	4,731 (167)	825 (34)	58 (0)	226 (133)	0 (0)	3,680	234

(注) () は輸入食品の再掲。

(健康部衛生課)

不適とは食品衛生法及び東京都の指導基準等に違反したものの。

20 食品衛生講習会等

(各年度末日現在)

区分	28		29		30		元	
	回数	受講者数	回数	受講者数	回数	受講者数	回数	受講者数
総数	50	2,851	62	2,962	61	2,735	52	2,435
営業者及び 従事者	37	1,898	35	1,888	33	1,759	30	1,524
食品衛生自治 指導員	2	103	2	93	2	95	2	86
集団給食施設 従事者	4	592	4	577	4	510	4	533
一般消費者等	7	258	21	404	22	371	16	292
実務講習会(再 掲)	43	2,539	41	2,558	39	2,364	36	2,143

(健康部衛生課)

2 1 結核健康診断及び予防接種 (各年度末日現在)

区分 年度	ツベルクリン反応	B C G	X線間接	X線直接	喀痰検査	患者発見数
28	人 57	人 2,580	人 11,667	人 15,715	人 46	人 38
29	7	2,549	12,251	17,914	23	29
30	5	2,446	—	29,442	4	47
元	39	2,425	—	31,110	7	28

(注) 平成30年度より、X線間接は実施していない。

(健康部健康づくり課・保健予防課)

2 2 結核登録患者数 (各年12月末日現在)

区分 年次	新登録患者数	年末現在登録患者数
28	人 114	人 335
29	108	318
30	96	266
元	91	247

(健康部保健予防課)

2 3 結核医療費公費負担状況 (各年度末日現在)

区分 年度	医療費公費負担 (法37条の2)		医療費公費負担 (法37条)	
	申請数	承認数	申請数	承認数
28	件 210	件 210	件 101	件 101
29	223	222	92	91
30	182	181	104	103
元	194	194	108	107

(健康部保健予防課)

2 4 結核患者服薬治療支援事業 (保健所 D O T S)

(1) 対象者人数 (各年度末日現在)

区分 年度	DOT対象人数	DOT対象者延人数
28	人 41	人 1,683
29	40	1,616
30	30	1,338
元	36	978

(健康部保健予防課)

(2) 実施経過 (各年度末日現在)

区分 年度	終了者	継続者	中断者	その他	計
28	人 25	人 14	人 1	人 1	人 41
29	24	15	0	1	40
30	19	9	2	0	30
元	21	11	0	4	36

(健康部保健予防課)

2 5 エイズ相談等

(各年度末日現在)

区分 年度	電話相談			来所相談			検査者		
	総数	男	女	総数	男	女	総数	男	女
28	人 181 (126)	人 127 (84)	人 54 (42)	人 972 (268)	人 665 (207)	人 307 (61)	人 1010 (281)	人 683 (215)	人 327 (66)
29	155 (105)	100 (65)	55 (40)	1,221 (407)	851 (311)	370 (96)	1,280 (436)	892 (333)	388 (103)
30	182 (106)	126 (73)	56 (33)	1,343 (542)	878 (386)	465 (156)	1,395 (548)	905 (382)	490 (166)
元	267 (139)	197 (101)	70 (38)	1,326 (542)	883 (391)	443 (151)	1,383 (578)	913 (412)	470 (166)

(注) () 内は外国語で対応した数。

(健康部保健予防課)

来所相談には、H I V抗体検査の結果説明のために来所した人数を含む。

2.6 精神障害者社会復帰支援事業 (各年度末日現在)

年度・区分	保健センター名 (愛称) 開始年月	牛込保健センター (牛込そうしやる) 昭和62年10月	四谷保健センター (ぶちとまと) 平成3年12月	東新宿保健センター (ぶらねっと) 平成5年12月
	28	開催回数 参加延人員	47 459	50 331
29	開催回数 参加延人員	50 343	51 303	47 139
30	開催回数 参加延人員	49 283	51 228	47 185
元	開催回数 参加延人員	49 321	49 199	47 192

(健康部各保健センター)

2.7 精神保健相談等 (各年度末日現在)

年度	精神保健相談 (精神科医)		保健師による訪問相談等(延人員)			
	回数	延人員	訪問相談	所内相談	電話相談	その他の 相談
28	70	132	3,072	3,305	11,432	342
29	65	111	2,516	2,927	10,378	288
30	73	150	2,260	2,860	9,583	312
元	73	131	2,308	3,069	9,419	225

※ 精神保健相談は、所内相談と所外相談を実施している。

(健康部各保健センター)

2.8 未治療・治療中断等の精神障害者に対する訪問支援推進事業 (各年度末日現在)

年度	利用者数		訪問回数 (実数)	カンファ レンス回 数(実 数)	検討会 開催回数	次年度へ の支援継 続者数	終了者数	終了者への支援期間	
	新規 (再掲)							6か月以内	7か月以上1 年未満
28	9	6	58	12	9	6	3	0	3
29	12	6	66	23	16	6	6	2	4
30	7	1	32	13	10	2	5	3	2
元	4	2	79	26	6	2	2	2	0

※ 支援期間は6か月間とし、延長は原則として1回まで

(健康部保健予防課)

2.9 精神・難病等・小児慢性特定疾病医療費公費負担申請等 (各年度末日現在)

年度	区分	自立支援医療制度 (精神通院医療) 交付状況	精神障害者保健福祉手帳		難病等医療費助成申請 受理件数	小児慢性特定疾病医療 費助成受理件数
			交付状況	有効者状況		
28		4,249	1,633	2,670	3,190	164
29		4,527	1,590	2,835	3,407	153
30		4,819	1,715	3,013	3,299	155
元		4,997	1,802	3,512	3,270	168

(健康部保健予防課)

※ 自立支援医療制度(精神通院医療)及び精神障害者保健福祉手帳(有効者状況)は、令和元年度より算出方法を変更し、年間での集計から年度末時点への集計とし、変更・再交付申請も集計対象とした。

※ 精神障害者保健福祉手帳は、2年毎に精神障害の状態の認定を受けるため、手帳の所持者数は、その有効者数となる。

※ 難病等医療費助成申請受理件数には、人工透析を必要とする腎不全等の特殊医療・特定疾病を含む。

3.0 難病事業 (各年度末日現在)

年度	区分	パーキンソン体操 教室・講演会		リウマチ・膠原病・ 消化器難病講演会		難病療養相談		機能回復訓練等		支援者向け講演会		患者・家族支援 「しんじゆく難病サロン」	
		回数	延人員	回数	延人員	回数	延人員	回数	延人員	回数	延人員	回数	延人員
28		12	305	3	81	2	9	2	9	1	48	2	15
29		12	330	3	70	2	7	2	7	1	10	4	22
30		12	365	3	96	2	10	2	10	1	18	4	37
元		11	321	3	53	2	10	2	10	1	18	3	25

※ パーキンソン体操及びしんじゆく難病サロンは新型コロナウイルス感染症拡大防止のため、1回中止。

(健康部各保健センター)

3 1 難病患者等・小児慢性特定疾病児童居宅生活支援

- (1)在宅難病患者医療機器貸与者に対する訪問看護 (2)小児慢性特定疾病児童等日常生活用具給付
(各年度末日現在) (各年度末日現在)

区分 年度	患者数	延回数
	人	件
28	0	0
29	0	0
30	0	0
元	0	0

(健康部保健予防課)

区分 年度	利用者数	給付品目数
	人	件
28	0	0
29	1	1
30	0	0
元	0	0

(健康部保健予防課)

3 2 女性の健康支援

- (1)女性の健康支援センター来所者数 (2)女性の健康週間イベント
(各年度末日現在) (各年度末日現在)

区分 年度	来所者数		
	女性	男性	総数
	人	人	人
28	1,058	155	1,213
29	1,329	166	1,495
30	1,315	138	1,453
元	1,323	177	1,500

(健康部四谷保健センター内、女性の健康支援センター)

区分 年度	来場者数
	人
28	517
29	788
30	1,061
元	-

※新型コロナウイルス感染症拡大防止のため中止

- (3)女性の健康相談件数 (4)女性の健康専門相談 産婦人科系全般・更年期専門
(各年度末日現在) (各年度末日現在)

区分 年度	電話	面接	総数
	件	件	件
28	60	48	108
29	61	63	124
30	50	46	96
元	30	84	114

(健康部四谷保健センター内、女性の健康支援センター)

区分 年度	産婦人科系専門相談		更年期専門	
	回数	相談者数	回数	相談者数
	回	人	回	人
28	12	20	12	37
29	12	14	12	24
30	12	23	12	27
元	12	29	12	32

(健康部四谷保健センター内、女性の健康支援センター)

- (5)女性のための健康教育 (各年度末日現在)

区分 年度	講義型セミナー		体験型セミナー		女性のための健康セミナー		出前講座	
	回数	人数	回数	人数	回数	人数	回数	人数
	回	人	回	人	回	人	回	人
28	6	250	6	238	-	-	18	241
29	6	248	6	245	-	-	15	298
30	-	-	-	-	12	414	16	228
元	-	-	-	-	12	461	8	191

(健康部四谷保健センター内、女性の健康支援センター)

※セミナーは、講義型セミナー、体験型セミナーとして開始したが、一つのセミナーに体験と講義の両方を含んだセミナーを開催することが多くなったため、平成30年度より「女性のための健康セミナー」として一つにまとめた。

- (6)自主的交流活動への支援 (各年度末日現在)

区分 年度	乳がん体験者の会			女性の健康づくりサポーターの会						
	登録者数(累積)	回数	人数	登録者総数(累積)	内訳		ステップアップ研修 (~28年度)		情報交換会 (28年度~)	
					協力員	推進員	回数	人数	回数	人数
	人	回	人	人	人	人	回	人	回	人
28	47	6	88	132	103	29	2	47	1	10
29	56	6	66	175	136	39	-	-	2	48
30	64	6	47	233	134	99	-	-	2	16
元	51	5	24	280	163	117	-	-	1	14

※新型コロナウイルス感染症拡大防止のため、「乳がん体験者の会」は1回中止 (健康部四谷保健センター内、女性の健康支援センター)

※新型コロナウイルス感染症拡大防止のため、女性の健康づくりサポーターの会の「情報交換会」は1回中止

3 3 健康診査及びがん検診

(1) 健康診査

(各年度末日現在)

区分 年度	受診者 (内データ管理)	内臓脂肪症候群	
		内臓脂肪症候群予備群	内臓脂肪症候群該当者
28	人 33,726 (33,675)	人 3,472	人 5,424
29	人 33,390 (33,324)	人 3,569	人 5,334
30	人 32,719 (32,484)	人 3,348	人 5,120
元	人 30,194 (30,125)	人 3,361	人 5,302

(健康部健康づくり課)

(2) 胃がん検診

(各年度末日現在)

区分 年度	受診者	診査結果	
		異常認めず	要精密検査
28	人 12,208	人 10,959	人 1,249
29	人 11,112	人 9,867	人 1,245
30	人 11,088	人 9,967	人 1,121
元	人 10,904	人 9,917	人 987

(健康部健康づくり課)

(3) 子宮頸がん検診

(各年度末日現在)

区分 年度	受診者	診査結果	
		異常認めず	要再検・ 要精密検査
28	人 9,300	人 9,049	人 251
29	人 8,075	人 7,952	人 123
30	人 8,948	人 8,861	人 87
元	人 8,370	人 8,256	人 114

(健康部健康づくり課)

(4) 乳がん検診

(各年度末日現在)

区分 年度	受診者	診査結果	
		異常認めず	要精密検査
28	人 8,209	人 7,591	人 618
29	人 7,235	人 6,733	人 502
30	人 7,318	人 6,767	人 551
元	人 6,947	人 6,425	人 522

(健康部健康づくり課)

(5) 大腸がん検診

(各年度末日現在)

区分 年度	受診者	診査結果	
		異常認めず	要精密検査
28	人 21,641	人 20,283	人 1,358
29	人 21,214	人 19,746	人 1,468
30	人 21,489	人 20,162	人 1,327
元	人 20,127	人 18,710	人 1,417

(健康部健康づくり課)

(6) 肺がん検診

(各年度末日現在)

区分 年度	受診者	診査結果	
		異常認めず	要精密検査
28	人 19,671	人 19,324	人 347
29	人 20,103	人 19,737	人 366
30	人 20,959	人 20,462	人 497
元	人 19,642	人 19,193	人 449

(健康部健康づくり課)

3.4 骨粗しょう症予防検診受診者数 (各年度末日現在)

区分 年度	骨粗しょう症予防 単独検診	1.6歳児 健診時	3歳児 健診時	計
28	1,418	1,040	905	3,363
29	1,499	1,145	875	3,519
30	1,397	1,138	930	3,465
元	1,165	980	859	3,004

(健康部各保健センター)

3.5 妊娠届出数及び母子健康診査等 (各年度末日現在)

区分 年度	妊娠 届出数	妊婦との 面接数	乳幼児健康診査					妊産婦健康診査	
			3・4か月	6か月	9か月	1歳6か月	3歳	妊婦	産婦
28	3,298	3,166	2,528	2,347	2,201	1,908	2,042	31,427	2,509
29	3,111	3,070	2,635	2,432	2,242	2,163	2,052	31,177	2,609
30	3,066	2,979	2,380	2,374	2,329	2,232	2,183	30,579	2,361
元	3,115	3,072	2,368	2,354	2,199	2,102	2,158	29,706	2,339

(健康部健康づくり課)

3.6 予防接種 (各年度末日現在)

区分 年度	DPT/ジフテ リア・百日咳・破傷風 (三種混合)		DPT-IPV/ジフテ リア・百日咳・破傷 風・不活化ポリオ (四種混合)		DT/ジフテ リア・破傷風 (二種混合)		不活化ポリオ		MR/ 麻しん 風しん 1期	MR/ 麻しん 風しん 2期	MR/ 風しん 5期	日本 脳炎	インフルエンザ (高齢者)
	初回	追加	初回	追加	初回	追加	初回	追加	人	人	人	延人員	延人員
28	0	0	7,855	2,369	823	69	103	2,388	1,729	—	7,793	30,010	
29	0	0	7,940	2,476	902	14	67	2,444	1,757	—	7,935	28,957	
30	0	0	7,401	2,461	1,015	4	26	2,569	1,900	—	9,027	30,248	
元	0	0	7,343	2,361	1,135	2	10	2,367	1,934	588	8,602	27,482	

区分 年度	インフルエンザ (65歳未満)	ヒブワクチン	小児用肺炎球菌 ワクチン	子宮頸がん 予防ワクチン	おたふくかぜ ワクチン
28	延人員 25,767	延人員 10,334	延人員 10,334	延人員 6	延人員 2,758
29	26,130	10,360	10,380	27	2,623
30	29,219	9,825	9,959	52	2,710
元	31,566	9,351	9,591	140	2,496

区分 年度	高齢者用肺炎球菌ワ クチン(定期)	水痘(水ぼう そう)ワクチン (定期)	B型肝炎 ワクチン (任意)	B型肝炎ワ クチン (定期)	MR(麻しん 風しんも含 む)ワクチン (任意)	風しん予防対 策(任意風し ん、MRワク チンも含む)	麻しん予防対 策(任意麻し ん、MRワク チンも含む)	風しん麻しん予防対 策(任意風しん、任 意麻しん、MRワク チンも含む)
28	延人員 3,618	延人員 4,519	延人員 4,215	延人員 3,723	延人員 90	延人員 230	延人員 —	延人員 —
29	3,560	4,657	—	7,671	89	244	—	—
30	3,001	4,979	—	7,314	150	902	824	—
元	1,777	4,575	—	7,121	65	—	—	966

(健康部保健予防課)

(注)・MR/麻しん風しん1期、2期は、麻しん単体ワクチン、風しん単体ワクチンを含む。MR/風しん5期は、昭和37年4月2日から昭和54年4月1日に生まれた男性が対象であり、平成31年4月1日から令和4年3月31日までの時限措置。風しん単体ワクチンを含む。

・65歳までの生活保護世帯受給者等と13歳未満の子どもに対してインフルエンザ接種費用の助成を実施。

・28年2月からB型肝炎ワクチンの接種事業(任意接種)を実施。B型肝炎ワクチンが28年10月1日から定期予防接種となったことに伴い、B型肝炎ワクチンの任意接種事業は、29年3月31日で終了。

・麻しん予防対策として、30年8月から麻しん抗体検査事業を開始し、麻しん抗体検査の結果、抗体価が低い方には麻しん(MRを含む)ワクチンの任意接種事業を実施。また、30年12月から風しん予防対策について、妊娠を希望する女性または妊婦の同居者も新たに風しん抗体検査の対象とし、風しん抗体検査の結果、抗体価が低い方には風しん(MRを含む)ワクチンの任意接種事業の対象として事業拡大。なお、31年4月からは事業統合により実施。

37 公害健康被害者認定

(各年度末日現在)

区分 年度	総数	慢性気管支炎						気管支ぜん息					
		総数	特級	1級	2級	3級	等級外	総数	特級	1級	2級	3級	等級外
28	855	28	0	0	2	23	3	827	0	0	13	520	294
29	829	27	0	0	1	23	3	802	0	0	12	519	271
30	809	23	0	0	1	19	3	786	0	0	14	502	270
元	796	20	0	0	1	16	3	776	0	0	12	495	269

区分 年度	ぜん息性気管支炎						肺気しゅ					
	総数	特級	1級	2級	3級	等級外	総数	特級	1級	2級	3級	等級外
28	0	0	0	0	0	0	0	0	0	0	0	0
29	0	0	0	0	0	0	0	0	0	0	0	0
30	0	0	0	0	0	0	0	0	0	0	0	0
元	0	0	0	0	0	0	0	0	0	0	0	0

(健康部健康政策課)

38 大気汚染障害者認定

(各年度末日現在)

区分 年度	大気汚染障害者数				
	総数	慢性気管支炎	気管支ぜん息	ぜん息性気管支炎	肺気しゅ
28	1,845	0	1,845	0	0
29	1,704	0	1,704	0	0
30	1,513	0	1,513	0	0
元	1,358	0	1,358	0	0

(健康部健康政策課)

39 保健所・保健センターの保健師活動状況(延数)

(各年度末日現在)

区分 年度	総数	地区活動					ワークグループ (健康相談含む)	健康診査	地区健康教育・ 地区組織活動	機能訓練	調査
		家庭訪問	所内面接	電話相談	その他の相談	関係機関連絡					
28	133,562	4,718	10,299	16,722	1,382	29,079	17,017	10,186	16,213	256	27,690
29	111,153	4,274	10,302	17,176	1,786	29,143	18,390	10,612	18,332	288	850
30	104,503	3,696	9,708	15,546	1,439	28,686	16,559	9,917	16,988	312	1,652
元	101,107	3,867	10,016	20,299	1,245	29,366	15,561	9,077	11,207	276	193

(健康部健康政策課)

40 保健所・保健センターの保健師健康教育・地区組織活動(延数)

(各年度末日現在)

区分 年度・ 区分	総数	一般成人	感染症	精神保健	生活習慣病	難病	乳幼児	妊産婦	高齢者	その他
28 回数 人数	435 16,213	28 4,957	56 1,201	27 905	26 633	7 202	162 4,851	74 2,081	50 1,099	5 284
29 回数 人数	418 18,332	42 7,280	47 1,133	26 855	22 587	9 151	149 4,844	67 2,284	47 969	9 229
30 回数 人数	447 16,988	53 6,570	50 1,025	23 600	11 356	9 214	153 4,188	74 2,254	67 1,477	7 304
元 回数 人数	429 11,207	27 2,532	18 233	14 391	10 390	8 151	114 2,961	65 1,879	168 2,567	5 103

(健康部健康政策課)

4 1 保健所・保健センターの保健師家庭訪問（延数） （各年度末日現在）

区分 年度	総数	エイズ 感染症	結核	精神保健						
				社会 復帰	老人 精神	アルコー ル・薬物 等	児童・思 春期	心の健康 づくり	一般 精神	その他
28	4,718	60	343	96	23	172	14	111	2,561	95
29	4,274	61	520	39	18	114	34	70	2,140	101
30	3,696	77	502	35	30	136	19	76	1,901	63
元	3,868	138	474	41	31	115	21	93	1,928	79

区分 年度	心身 障害	長期 療養児	生活 習慣病	難病	その他の 疾患	妊産婦	乳児	幼児	その他	65歳以上 (再掲)
28	75	27	35	128	28	435	307	157	51	669
29	90	48	34	134	19	410	272	122	48	399
30	64	55	21	109	9	306	189	71	33	127
元	57	48	9	114	46	368	230	55	21	696

（健康部健康政策課）

4 2 「絵本でふれあう子育て支援」事業における絵本セット配付数（3,4ヶ月児健診時に配付） （各年度末日現在）

区分 年度	3,4ヶ月児健診受診者 に配付したセット数
28	2,571
29	2,670
30	2,431
元	2,419

（健康部各保健センター）

4 3 栄養指導・運動指導

(1) 栄養指導・運動指導 （各年度末日現在）

区分 年度	母子栄養		健康づくり・生活習慣病等								
	妊産婦	乳幼児	健康教育等（集団指導）				運動指導	健康相談等（個別指導）			
			生活 習慣病	疾病予防 教室等	その他の 健康教育	生活 習慣病		その他 の疾病	運動指導	その他の指 導（一般）	
28	656	7,970	1,174	0	3,448	842	95	3,146	708	1,479	
29	651	9,712	2,741	263	875	832	128	3,291	852	1,577	
30	693	9,479	2,896	30	966	1,637	111	3,250	876	1,436	
元	636	8,737	2,876	124	395	2,297	104	2,815	614	1,190	

区分 年度	食事診断 (再掲)	訪問指導 (再掲)	組織育成 栄養関係 地区組織 等	国民健康・栄養調査			
				対象 世帯数	栄養摂取 状況調査	生活習慣 状況調査	身体 状況調査
28	1,679	6	88	-	-	-	-
29	1,770	11	45	6	5	7	3
30	1,677	2	61	-	-	-	-
元	1,403	7	58	2	2	3	3

（注）平成28年度及び平成30年度の国民健康・栄養調査は、調査非該当区 （健康部健康づくり課）

(2) 集団給食施設指導等 (各年度末日現在)

区分 年度	給食施設指導				組織育成	栄養展・健康展等 (延人員)
	個別指導		集団指導		集団給食研究会	
	巡回指導	来所・栄養報告等	管理講習会	その他		
	施設	施設	施設	施設	人	延人員
28	46	216	299	0	88	1,180
29	42	370	332	0	69	1,127
30	39	323	300	0	66	1,343
元	47	224	241	0	50	1,255

(健康部健康づくり課)

(3) 食品表示に関する相談・指導 (各年度末日現在)

区分 年度	特定保健 用食品等	食品表示 基準(保 健事項) 等	外食栄養 成分等表 示	その他
	件	件	件	件
28	47	176	0	0
29	31	95	0	0
30	67	106	0	0
元	40	151	0	0

(健康部健康づくり課)

(4) 集団給食施設数 (各年度末日現在)

区分 年度・区分	総数	学校	病院	介護老人 保健施設	老人保健 施設	児童福祉 施設	社会福祉 施設	寄宿舍	事業所	一般給食 センター	その他
	施設	校	所	所	所	所	所	所	所	所	所
28 特定給食 施設	179	58	10	3	8	32	0	1	65	1	1
28 その他 給食施設	116	3	6	0	11	25	9	2	33	0	27
29 特定給食 施設	172	59	8	3	7	30	0	1	62	1	1
29 その他 給食施設	128	3	7	0	13	34	9	2	32	0	28
30 特定給食 施設	178	57	8	3	6	35	0	1	66	0	2
30 その他 給食施設	131	2	7	0	9	36	8	2	30	0	37
元 特定給食 施設	173	57	8	3	6	32	0	1	65	0	1
元 その他 給食施設	138	4	7	0	14	40	8	2	31	0	32

(健康部健康づくり課)

4.4 歯科保健

(1) 歯科健康診査（歯周疾患検診）

（各年度末日現在）

区分 年度	受診者	異常なし	歯みがき指導	要 医 療				
				むし歯	歯周疾患	義歯関連	歯石除去	その他
28	2,926	258	330	1,030	1,368	336	1,070	37
29	2,969	294	346	972	1,360	274	1,123	35
30	2,891	323	347	865	1,355	298	1,013	28
元	2,866	326	291	850	1,311	298	1,012	43

（健康部健康づくり課）

(2) 歯科健診及び保健指導等

（各年度末日現在）

区分 年度	総 数	集団健診・相談			個別 健診・相談			健康教育		
		一歳六か月児 歯科健診	三歳児 歯科健診	歯科衛生 相談	フッ素と口の健康 物質塗布※実人数	妊婦 歯科健康診査	産婦 歯科相談	母親学級 時集団	三〜四 か月児健診 時集団	そ の 他
28	19,244	1,822	2,032	2,894	3,336	940	1,210	397	2,518	4,095
29	19,747	1,979	2,041	2,955	3,489	948	1,241	376	2,640	4,078
30	19,393	2,027	2,166	3,059	3,720	979	1,136	404	2,380	3,522
元	17,762	1,852	2,145	2,616	3,672	916	1,019	341	2,189	3,012

（健康部健康づくり課）

4.5 急患対策事業

（各年度末日現在）

区分 年度	テレホン センター	休日診療	休日夜間 診療	休日歯科診療		小児平日・土 曜日夜間診療
				区民	その他	
28	4,129	3,193	1,049	274	124	736
29	4,053	3,417	1,071	258	137	1,044
30	4,069	3,361	942	270	144	1,545
元	3,713	3,058	843	346	126	1,350

（健康部健康政策課）

（注）「小児平日・土曜日夜間診療」は、平成28年7月から国立国際医療研究センター病院内で開始。
（平成29年度までは平日夜間のみ実施。平成30年度から土曜日夜間の診療開始。）

4.6 訪問看護ステーション

(1) 訪問看護利用者数

（各年度末日現在）

区分 年度	利用者実人員												利用者 延件数
	介護保険法			高齢者医療確保法			健康保険法			合計			
	男	女	計	男	女	計	男	女	計	男	女	計	
28	4	12	16	0	1	1	2	8	10	6	21	27	1,388
29	2	9	11	0	1	1	1	7	8	3	17	20	1,129
30	2	7	9	1	2	3	0	6	6	3	15	18	837
元	2	6	8	1	0	1	0	6	6	3	12	15	472

（健康部健康づくり課）

(2) 要介護認定訪問調査数

(各年度末日現在)

区分 年度	総数
28	135
29	149
30	145
元	167

(健康部健康づくり課)

(3) ケアプラン作成数

(各年度末日現在)

区分 年度	要介護度別内訳					年間延 件数
	要介護1	要介護2	要介護3	要介護4	要介護5	
28	24	36	22	14	57	153
29	14	34	0	5	51	104
30	12	24	0	12	40	88
元	5	15	0	6	28	54

(健康部健康づくり課)

4.7 検査の自区内処理

(各年度末日現在)

検査部門	検査区分	28		29		30		元	
		検体数	検査数	検体数	検査数	検体数	検査数	検体数	検査数
細菌	食品細菌検査	761	7,717	818	8,413	761	7,667	729	7,556
	おしぼり検査	24	120	18	90	12	60	12	60
	砂場の寄生虫卵検査	10	20	10	20	10	20	10	20
	GLP検査	270	361	286	387	311	413	291	389
	レジオネラ検査	1	4	3	3	0	0	0	0
放射性物質	給食等の放射性物質測定検査	93	93	88	88	72	72	89	89
ウイルス	蚊のウイルス検査	35	87	46	138	31	93	35	105

(注) ・GLP検査とは、試験検査が検査管理基準に基づき適正に行われ、かつその結果が信頼できるデータであることを確認するために必要な精度管理検査である。(健康部衛生課)

4.8 実習生の指導

(各年度末日現在)

区分 年度	保健師・助産師・看護師学生		管理栄養士学生		医師臨床研修等		歯科医師臨床研修		その他	
	受入日数	実習生数	受入日数	実習生数	受入日数	実習生数	受入日数	実習生数	受入日数	実習生数
28	157	53	27	24	61	16	18	4	19	137
29	166	66	24	23	17	13	20	3	24	52
30	134	63	21	24	91	11	20	4	21	56
元	130	56	24	23	47	9	23	4	22	66

(注) 実習生数は、実人数で集計。

(健康部健康政策課)

4.9 患者の声相談窓口

(1) 受付件数

(各年度末日現在)

区分 年度	相談・苦情件数			主な相談・苦情内容
	総数	相談	苦情	
28	625	447	178	医療機関の紹介・案内 健康や病気の相談 医療行為・医療内容
29	541	341	200	
30	560	340	220	
元	497	328	169	

(健康部衛生課)

(2) 医療安全講習会

年度	28	29	30	元
受講者数	36	20	21	10

(健康部衛生課)

50 在宅医療支援

(1) 緊急一時入院病床確保事業利用状況 (各年度末日現在)

区分 年度	利用延人員			
	総数	JCHO東京新宿 メディカルセンター	JCHO東京山手 メディカルセンター	東京都保健医療公社 大久保病院
	人	人	人	人
28	137	29	68	40
29	141	20	76	45
30	138	23	81	34
元	130	18	67	45

(健康部健康づくり課)

(2) 在宅医療相談窓口

(各年度末日現在)

区分 年度	相談者数		内訳 (延数)			
	相談者 (実数)	相談者 (延数)	療養者 (本人)	療養者 (家族)	関係機関	その他
	人	人	人	人	人	人
28	229	530	67	102	313	48
29	185	409	49	75	261	24
30	243	564	63	151	322	28
元	201	535	129	137	253	16

(健康部健康づくり課)

(3) がん療養相談窓口

(各年度末日現在)

区分 年度	相談者数		内訳 (延数)			
	相談者 (実数)	相談者 (延数)	療養者 (本人)	療養者 (家族)	関係機関	その他
	人	人	人	人	人	人
28	76	151	67	48	28	8
29	46	100	50	19	24	7
30	55	133	66	46	19	2
元	42	118	73	39	6	0

(健康部健康づくり課)

(4) 在宅人工呼吸器使用者災害時個別支援計画作成支援

(各年度末日現在)

区分 年度	計画所持者	計画所持者 (内訳)		
	総数	新規	更新	未更新
	人	人	人	人
28	23	5	17	1
29	20	3	16	1
30	22	3	16	3
元	26	5	20	1

(健康部健康づくり課)

5 区民

1 住民基本台帳事務取扱件数 (各年度末日現在)

年度	区分	住民異動届出件数	住民票発行数	台帳閲覧件数
		件	件	件
28		102,656	313,888	1,638
29		104,134	312,376	1,649
30		104,587	314,144	1,838
元		104,212	305,456	1,387

(地域振興部戸籍住民課)

2 印鑑登録・証明書の発行数 (各年度末日現在)

年度	区分	印鑑登録数	印鑑証明書発行数
		件	件
28		18,605	121,534
29		18,765	117,487
30		18,370	116,083
元		17,956	113,643

(地域振興部戸籍住民課)

3 戸籍取扱件数 (各年度末日現在)

年度	区分	出生	死亡	婚姻	離婚
		件	件	件	件
28		4,812	5,997	6,113	1,365
29		4,754	5,934	5,952	1,331
30		4,636	6,157	5,991	1,280
元		4,543	5,987	6,555	1,339

(地域振興部戸籍住民課)

4 戸籍に関する付帯事務取扱件数 (各年度末日現在)

年度	区分	戸籍全部事項・ 個人事項等 諸証明	身分証明	埋火葬許可	改葬許可
		件	件	件	件
28		169,055	5,275	3,063	181
29		166,268	5,058	3,038	204
30		168,422	5,026	3,028	150
元		164,889	4,683	3,105	250

(地域振興部戸籍住民課)

5 各種相談実績

(各年度末日現在)

区分 年度	総数	法律 相談	交通事 故相談	人権・ 身の上 相談	行政 相談	区民 相談	外国人 相談
	件	件	件	件	件	件	件
28	8,459	1,350	31	15	32	1,949	5,082
29	8,066	1,117	40	17	23	1,764	5,105
30	7,334	1,279	35	18	29	1,487	4,486
元	7,154	1,263	44	13	19	1,513	4,302

(総合政策部区政情報課・総務部総務課・地域振興部多文化共生推進課)

6 法律相談実績

(各年度末日現在)

区分 年度	総数	結婚	離婚	相続	扶養	養子	戸籍	土地・ 家屋
	件	件	件	件	件	件	件	件
28	1,350	9	90	281	5	2	5	328
29	1,117	0	81	244	6	6	3	179
30	1,279	8	77	289	5	6	4	247
元	1,263	6	83	291	9	1	5	249

区分 年度	金銭	民事	商事	刑事	労働	その他
	件	件	件	件	件	件
28	164	168	10	22	47	219
29	128	142	7	26	23	272
30	171	168	7	20	43	234
元	135	155	8	11	35	275

(総合政策部区政情報課)

7 区民相談実績

(各年度末日現在)

区分 年度	総数	区関係	都関係	国関係	他自治体関係	生活上の問題	施設等案内	その他
28	1,949	973	41	19	8	379	10	519
29	1,764	769	24	18	7	281	5	660
30	1,487	613	19	14	1	253	2	585
元	1,513	675	20	18	14	219	4	563

(総合政策部政情報課)

8 区民の声委員会苦情申立て等の受付状況

(各年度末日現在)

区分 年度	苦情申立書に基づき申立て	電話・来庁による苦情の問い合わせ	所管外のもの	計
	件	件	件	件
28	8	20	2	30
29	12	15	2	29
30	12	27	10	49
元	9	15	2	26

(総合政策部政情報課)

9 悩みごと相談室相談件数

(各年度末日現在)

区分 年度	総数	自分自身のこと	夫婦関係	男女間の問題	家族関係	対人関係	職業・仕事	健康のこと	生活・経済	その他
	件	件	件	件	件	件	件	件	件	件
28	1,656	314	252	142	377	127	156	68	82	138
29	1,629	355	226	99	394	118	188	58	66	125
30	1,681	373	202	75	391	135	177	60	92	176
元	1,546	347	168	35	304	111	155	69	73	284

区分 年度	DV	セクシュアルハラスメント	パワーハラスメント
	件	件	件
28	(99)	(2)	(11)
29	(99)	(11)	(20)
30	(113)	(17)	(12)
元	(77)	(3)	(17)

※DV(配偶者等からの暴力)、セクシュアルハラスメント、パワーハラスメントは再掲のため()書きで表示

(子ども家庭部男女共同参画課)

10 情報公開制度運用状況

(各年度末日現在)

区分 年度	公開請求(申出) A	公開・非公開の内訳				公開率 $\frac{B+C}{A-E}$
		公開 B	部分公開 C	非公開・不存在・存否応答拒否 D	未決定等 E	
	件	件	件	件	件	%
28	306	93	181	16	16	94.5
29	272	135	100	28	9	89.4
30	388	143	124	112	9	70.4
元	264	140	96	11	17	95.5

※ 前年度請求で次年度決定のものは、次年度に計上

(総合政策部政情報課)

1.1 個人情報保護制度運用状況

(各年度末日現在)

区分 年度	開示請求 A	決定の内容				開示率 B+C A-E	自己情報訂正・ 利用停止等請求	決定の内容						
		開示 B	一部開示 C	非開示・ 不存在・ 存否応答 拒否 D	未決定 等 E			訂正		利用停止				
								訂正		削除		利用中止		
								応じる	応じない	応じる	応じない	応じる	応じない	
28	147	72	35	36	4	74.8	0	0	0	0	0	0	0	0
29	194	87	42	60	5	68.3	0	0	0	0	0	0	0	0
30	165	82	37	40	6	74.8	0	0	0	0	0	0	0	0
元	149	88	26	32	3	78.1	0	0	0	0	0	0	0	0

※ 前年度請求で次年度決定のものは、次年度に計上

(総合政策部政情情報課)

1.2 消費者相談件数

(1) 相談内容

(各年度末日現在)

区分 年度	総数	教養 娯楽品	被服品	金融・ 保険 サービス	教養・ 娯楽 サービス	土地・ 建物・ 設備	住居品	他の 役務	保健 衛生品	運輸・ 通信 サービス	保健・ 福祉 サービス	その他
28	3,618	267	205	218	239	494	160	271	89	895	161	619
29	3,480	269	194	208	198	518	142	214	127	801	192	617
30	3,862	236	190	219	230	540	124	211	125	702	253	1,032
元												

※相談内容の区分をPIO-NET(全国消費生活ネットワークシステム)により分類される、商品・役務別分類の区分にして、以下の表のとおりに変更する。

区分 年度	総数	商品 一般	レンタル・ リース・ 質借	放送・ コンテ ンツ等	役務そ の他	健康食 品	移動通 信サー ビス	インター ネット通 信サー ビス	教室・ 講座	化粧品	医療	その他
28	3,618	167	355	549	205	104	149	120	105	53	64	1,747
29	3,480	162	357	494	157	82	134	113	90	86	74	1,731
30	3,862	556	375	386	155	79	133	109	122	90	116	1,741
元	4,140	439	400	297	208	195	136	129	116	113	110	1,997

(文化観光産業部消費生活就労支援課)

(2) 相談者年代別

(各年度末日現在)

区分 年度	総数	10代 以下	20代	30代	40代	50代	60代	70代 以上	不明	団体等
28	3,618	35	461	527	558	528	395	509	338	267
29	3,480	45	408	482	457	462	384	473	518	251
30	3,862	42	453	512	548	498	577	687	290	255
元	4,140	50	477	590	601	532	535	723	296	336

(文化観光産業部消費生活就労支援課)

(3) 相談者職業別

(各年度末日現在)

区分 年度	総数	給与 生活者	家事 従事者	自営・ 自由業	学生	法人・ その他	無職
28	3,618	1,407	429	298	151	716	617
29	3,480	1,294	375	334	136	739	602
30	3,862	1,489	627	313	144	564	725
元	4,140	1,587	568	366	174	657	788

(文化観光産業部消費生活就労支援課)

1.3 税務相談件数(税理士会協力)

(各年度末日現在)

区分 年度	実施 回数	相談 者数
28	24	134
29	24	156
30	24	180
元	24	198

(総務部税務課)

(注) 相談日 毎月第1・第3火曜日午後1時30分から4時まで。

1 4 地価公示価格

(1) 住宅地

(各年1月1日現在)

(単位: 価格 円/㎡・対前年比 %・地積 ㎡)

標準地 番号	標準地 所在及び地番	住居表示	2年価格	元年価格	対前 年比	地積	前面道路の状況	用途容積 (地域、指定建ぺい率、 指定容積率)	
新宿1	大久保1-219-4	大久保1-14-7	600,000	552,000	8.7%	230	西 2.4m区道	1住居	60 300
2	市谷左内町22		1,080,000	998,000	8.2%	290	南西6m区道	1住居	60 300
3	西早稲田2-656-6	西早稲田2-19-2	1,010,000	940,000	7.4%	103	南 20m都道、西側道	1住居	60 400
4	大京町6-8		896,000	845,000	6.0%	201	北 3.7m区道	1中専	60 300
5	北新宿4-22-30	北新宿4-22-16	713,000	680,000	4.9%	161	東 6m区道	1住居	60 400
6	下落合4-604-6	下落合4-17-4	650,000	604,000	7.6%	317	南 3.5m区道	1低専	60 150
7	中落合4-1680-137外	中落合4-8-30	584,000	560,000	4.3%	175	西 5.3m区道	1低専	50 100
8	下落合2-417-21	下落合2-18-11	972,000	933,000	4.2%	396	北 5.4m区道	1低専	60 150
9	西新宿5-498-2	西新宿5-15-4	753,000	710,000	6.1%	132	南 4m区道	2住居	60 300
10	矢来町35-5		861,000	793,000	8.6%	115	北 4.1m区道	1中専	60 300
11	西落合3-158-6	西落合3-17-5	622,000	587,000	6.0%	314	西 6.1m区道	1低専	50 100
12	早稲田鶴巻町523-6		782,000	735,000	6.4%	197	南西 6m区道	2住居	60 400
13	新宿6-438-6	新宿6-3-11	830,000	771,000	7.7%	212	西 6m区道	1住居	60 300
14	四谷三栄町15-6	四谷三栄町14-26	794,000	744,000	6.7%	236	北東 3.1m区道	1中専	60 300
15	北新宿1-362-26	北新宿1-27-5	659,000	618,000	6.6%	169	南西 4.3m区道	1中専	60 300
16	上落合1-517-8	上落合1-28-9	585,000	550,000	6.4%	250	北 3m区道	1住居	60 300
17	高田馬場1-182-32外	高田馬場1-21-21	749,000	682,000	9.8%	205	北 3.7m区道	1中専	60 300
18	赤城下町64-2		676,000	615,000	9.9%	124	東 2.9m区道、背面道	2住居	60 300
19	喜久井町34-58		711,000	670,000	6.1%	146	北西 4m区道、北東側道	1中専	60 300
20	市谷仲之町13	市谷仲之町2-7	1,150,000	1,100,000	4.6%	1,688	南 5.7m区道	2中専	60 300
21	南元町4-49		1,310,000	1,180,000	11.0%	2,199	西 6m区道、四方路	2中専	60 300
22	中町32-1		1,060,000	980,000	8.2%	322	南東 5.6m区道	1中専	60 300
23	高田馬場4-696-12外	高田馬場4-32-10	728,000	677,000	7.5%	192	南西 5.8m区道	1中専	60 300
24	西早稲田2-35-5	西早稲田2-18-35	700,000	659,000	6.2%	130	東 3.8m区道	1中専	60 300
25	富久町59-208	富久町32-6	718,000	668,000	7.5%	86	北 4m区道	1中専	60 300
26	若葉1-19-18		896,000	850,000	5.4%	140	西 4.2m区道	1中専	60 300
27	愛住町7-12		875,000	825,000	6.1%	102	東 3.9m区道	2中専	60 300
28	余丁町52-8	余丁町12-24	755,000	705,000	7.1%	201	北東 4m区道	1中専	60 300
29	中井2-2152-10	中井2-27-13	583,000	550,000	6.0%	161	北 3.7m区道	1低専	50 100

(都市計画部防災都市づくり課)

(2) 商業地

(各年1月1日現在)

(単位:価格 円/㎡・対前年比 %・地積 ㎡)

標準地 番号	標準 所在地及び地番	住居表示	2年価格	元年価格	対前 年比	地積	前面道路の状況	用途容積 (地域、指定建ぺい率、指定 容積率)	
								商業	近商
5-1	歌舞伎町1-52-8外	歌舞伎町1-1-16	9,300,000	8,500,000	9.4%	401	南 40m都道	商業	80 900
5-2	余丁町24-4	余丁町6-23	1,220,000	1,130,000	8.0%	224	北東 25m都道	近商	80 400
5-3	新宿2-78-1外	新宿2-5-10	5,840,000	5,390,000	8.3%	886	北 22m区道、背面道	商業	80 800
5-4	西新宿7-737-14外	西新宿7-1-12	6,650,000	6,200,000	7.3%	314	西 20m区道、背面道	商業	80 700
5-5	西新宿1-7-3	西新宿1-7-1	21,000,000	18,800,000	11.7%	1,092	東(駅前広場)都道、北側道	商業	80 1000
5-6	高田馬場2-140-13外	高田馬場2-8-4	2,180,000	2,000,000	9.0%	204	南 22m都道	商業	80 600
5-7	四谷三栄町9-9	四谷三栄町4-10	1,440,000	1,330,000	8.3%	234	北東 11m区道	近商	80 400
5-8	四谷3-1-8		4,100,000	3,830,000	7.0%	533	北 40m国道、背面道	商業	80 700
5-9	西新宿2-6	西新宿2-6-1	13,500,000	12,200,000	10.7%	14,445	南 40m都道、四方路	商業	80 1000
5-10	高田馬場1-302-15	高田馬場1-27-6	3,870,000	3,530,000	9.6%	149	西 15m区道	商業	80 700
5-11	神楽坂2-12-18		2,870,000	2,550,000	12.5%	126	南西 10.9m区道	商業	80 500
5-12	山吹町331-8		1,200,000	1,120,000	7.1%	169	北 30m区道、東側道	商業	80 500
5-13	若松町110-3	若松町33-9	1,480,000	1,400,000	5.7%	236	南 15m都道、西側道	商業	80 500
5-14	百人町1-193-5	百人町1-16-14	2,360,000	2,160,000	9.3%	148	北 16m都道	商業	80 500
5-15	新宿3-5-2外	新宿3-5-4	19,500,000	18,400,000	6.0%	972	北西 22m都道、背面道	商業	80 800
5-16	下落合3-484-5	下落合3-12-20	1,010,000	921,000	9.7%	218	北 18m都道	商業	80 400
5-17	新宿3-107-14	新宿3-28-9	19,000,000	17,900,000	6.1%	327	西 11m区道、北側道	商業	80 800
5-18	歌舞伎町2-438-11	歌舞伎町2-21-6	1,390,000	1,250,000	11.2%	115	西 8m区道	商業	80 600
5-19	舟町4-8		1,120,000	1,050,000	6.7%	66	東 6.7m区道	商業	80 400
5-20	大久保2-16-8外	大久保2-5-23	2,440,000	2,280,000	7.0%	287	東 22m都道	商業	80 600
5-21	北新宿1-300-6	北新宿1-20-10	1,500,000	1,350,000	11.1%	238	南 30m都道	商業	80 500
5-22	新宿1-31-28	新宿1-31-16	1,630,000	1,530,000	6.5%	113	東 8m区道	商業	80 600
5-23	新宿5-127-104	新宿5-10-15	1,310,000	1,200,000	9.2%	201	北 9m区道、東側道	商業	80 600
5-24	新宿3-30-13外	新宿3-30-11	36,800,000	35,200,000	4.5%	741	北東 22m区道、三方路	商業	80 800
5-25	歌舞伎町2-429-11	歌舞伎町2-10-7	2,240,000	2,000,000	12.0%	335	西 15m区道	商業	80 600
5-26	西新宿8-139-17	西新宿8-3-39	979,000	918,000	6.6%	303	南東 3.8m区道	商業	80 500
5-27	中落合3-1556-1外	中落合3-29-12	820,000	759,000	8.0%	217	北 15m都道	近商	80 400
5-28	大京町31-1外		1,430,000	1,350,000	5.9%	272	北西 22m都道、背面道	近商	80 400
5-29	上落合2-524-17	上落合2-11-1	905,000	854,000	6.0%	107	南 15m都道	近商	80 400
5-30	新宿3-6-19	新宿3-6-11	2,710,000	2,540,000	6.7%	101	南東 6m区道	商業	80 800
5-31	高田馬場3-360-12	高田馬場3-22-3	1,360,000	1,240,000	9.7%	129	南 16m都道	商業	80 500
5-32	馬場下町62-17外		1,720,000	1,620,000	6.2%	141	南西 22m都道	近商	80 400
5-33	水道町52-8外	水道町4-22	1,300,000	1,200,000	8.3%	261	北 27m都道、三方路	商業	80 500
5-34	四谷坂町26-23	四谷坂町12-19	2,000,000	1,850,000	8.1%	200	北東 36m都道	商業	80 600
5-35	新宿3-807-1外	新宿3-24-1	37,900,000	36,000,000	5.3%	1,245	南西(駅前広場)都道、三方路	商業	80 900
5-36	市谷砂土原町2-7-1		1,450,000	1,340,000	8.2%	220	北東 11m区道	近商	80 400
5-37	四谷1-9-2外		5,540,000	5,120,000	8.2%	131	北 40m国道、背面道	商業	80 700
5-38	西新宿1-12-17	西新宿1-12-3	8,030,000	7,580,000	5.9%	263	東 8m区道	商業	80 1000
5-39	神楽坂3-1-16		1,450,000	1,300,000	11.5%	123	北東 9m区道	商業	80 500
5-40	北新宿1-353-61	北新宿1-12-12	1,040,000	990,000	5.1%	177	北 11m都道	近商	80 400
5-41	西新宿4-289-10	西新宿4-16-2	997,000	920,000	8.4%	369	東 5m区道	商業	80 400
5-42	西早稲田1-410-160外	西早稲田1-23-15	943,000	873,000	8.0%	209	南 30.5m都道	商業	80 500
5-43	高田馬場3-161-8	高田馬場3-2-15	1,360,000	1,280,000	6.3%	197	北東 5.5m区道	商業	80 400
5-44	住吉町16-5外	住吉町8-25	1,170,000	1,100,000	6.4%	123	南西 7.6m区道	近商	80 400
5-45	信濃町8-16外		2,380,000	2,190,000	8.7%	356	東 27m都道	商業	80 500
5-46	神楽坂6-64		1,850,000	1,650,000	12.1%	215	北東 12m都道、北西側道	商業	80 500
5-47	西新宿4-375-21外	西新宿4-4-15	2,500,000	2,290,000	9.2%	171	北西 20m都道	商業	80 600
5-48	新宿2-10-13外	新宿2-10-6	2,490,000	2,370,000	5.1%	84	北西 10.8m区道	商業	80 700
5-49	市谷本村町9-1外	市谷本村町2-5	2,400,000	2,240,000	7.1%	434	南東 24m都道	商業	80 600

(都市計画部防災都市づくり課)

15 新宿区区民意識調査結果

区分 年度	第1位	第2位	第3位	第4位	第5位
28	高齢者福祉の充実 34.6%	防犯・地域安全対策 27.5%	震災・水害対策 23.4%	子育て支援 (少子化対策) 20.6%	低所得者への支援 14.6%
29	高齢者福祉の充実 32.5%	防犯・地域安全対策 29.8%	子育て支援 (少子化対策) 21.9%	震災・水害対策 20.8%	低所得者への支援 13.4%
30	高齢者福祉の充実 32.6%	防犯・地域安全対策 29.7%	震災・水害対策 22.8%	子育て支援 (少子化対策) 19.7%	低所得者への支援 11.9%
元	高齢者福祉の充実 32.8%	防犯・地域安全対策 31.1%	子育て支援 (少子化対策) 20.8%	震災・水害対策 19.0%	低所得者への支援 12.5%

(注) 年度別実施要望施策上位5位まで。

(総合政策部区政情報課)

16 パブリック・コメント制度実施状況

(各年度末日現在)

内容 年度	区の総合的な施策に 関する計画等	各行政分野の施策の 基本方針等を定める 計画等	区政運営に関する基 本的な方針を定める 条例の制定等の案の 作成	その他区長が必要と 認めたもの	合 計
	件	件	件	件	件
28	0	2	0	3	5
29	3	13	0	3	19
30	0	3	1	0	4
元	0	3	3	3	9

(総合政策部区政情報課)

17 コールセンター取扱件数

(1) 開庁時・閉庁時別件数

区分 年度	開庁時	閉庁時	合 計
28	36,996	6,613	43,609
29	43,105	6,598	49,703
30	43,063	6,539	49,602
元	41,033	7,229	48,262

(総合政策部区政情報課)

(2) コールセンター解決率

区分 年度	解決件数	解決率
28	43,315	99.3%
29	49,359	99.3%
30	49,246	99.3%
元	47,911	99.3%

(総合政策部区政情報課)

(3) FAQシステムトップページアクセス数

区分 年度	アクセス数
28	115,593
29	134,686
30	236,992
元	260,750

(総合政策部区政情報課)

6 商工業・事業所

1 産業大分類別事業所数及び従業者数

(平成28年6月1日現在)

産業大分類	区分	従業者規模別事業所数								出向・派遣従業者のみの事業所数	従業者数
		総数	1～4人	5～9人	10～19人	20～29人	30～49人	50～99人	100人以上		
総数	所	32,274	15,374	6,730	4,687	1,829	1,504	1,032	959	159	651,285
農業、林業	所	13	6	6	1	-	-	-	-	-	58
鉱業、採石業、砂利採取業	所	4	2	1	-	1	-	-	-	-	30
建設業	所	1,163	505	256	161	66	55	60	58	2	32,185
製造業	所	1,234	662	244	148	69	50	28	25	8	21,622
電気・ガス・熱供給・水道業	所	22	3	3	3	-	1	5	5	2	2,308
情報通信業	所	2,137	774	414	324	171	149	151	147	7	82,352
運輸業、郵便業	所	299	117	47	58	25	19	16	16	1	9,445
卸売業、小売業	所	6,339	2,715	1,573	1,072	368	242	172	148	49	104,269
金融業、保険業	所	727	165	102	159	63	100	70	60	8	34,288
不動産業、物品賃貸業	所	3,467	2,545	501	200	59	58	40	54	10	38,392
学術研究、専門・技術サービス業	所	3,448	2,100	672	343	99	98	75	55	6	40,864
宿泊業、飲食サービス業	所	6,046	2,464	1,357	1,190	518	358	111	35	13	76,766
生活関連サービス業、娯楽業	所	2,090	1,179	416	246	100	65	42	29	13	22,779
教育、学習支援業	所	913	367	176	140	61	64	66	34	5	25,028
医療、福祉	所	1,800	714	515	318	74	89	49	40	1	36,533
複合サービス事業	所	64	8	29	24	2	-	-	1	-	931
サービス業 (他に分類されないもの)	所	2,508	1,048	418	300	153	156	147	252	34	123,435
公務 (他に分類されるものを除く)	所	-	-	-	-	-	-	-	-	-	-

資料：総務省統計局「平成28年経済センサス-活動調査報告」

(地域振興部地域コミュニティ課)

(注) 経済センサス活動調査では公務は調査対象外のため数値の記載がない。

2 製造業事業所数、従業者数及び製造品出荷額等

(平成26年12月31日、平成29年6月1日、平成30年6月1日現在)

年次・従業者規模	区分	事業所数	従業者数			現金給与総額	原材料使用額等	製造品出荷額等	付加価値額 (29人以下は粗付加価値額)
			総数	常用労働者	個人事業主及び家族従業者				
		所	人	人	人	万円	万円	万円	万円
26年		292	8,186	8,178	8	4,339,128	12,953,752	20,999,351	7,319,350
29年		259	5,742	5,747	4	2,626,578	5,375,889	10,222,786	4,261,477
30年		247	5,986	6,080	2	2,743,211	5,441,410	10,497,973	4,564,411
4～9人		122	738	745	2	253,825	323,655	800,195	442,118
10～19人		57	805	881	-	375,999	2,385,893	3,352,865	895,344
20～29人		28	672	675	-	312,540	519,175	1,093,361	531,798
30～49人		22	848	849	-	379,050	708,874	1,550,761	747,346
50～99人		13	886	893	-	394,690	875,466	1,599,782	623,447
100～199人		3	436	436	-	x	x	x	x
200～299人		-	-	-	-	-	-	-	-
300～499人		1	378	378	-	x	x	x	x
500～999人		-	-	-	-	-	-	-	-
1,000人以上		1	1,223	1,223	-	x	x	x	x

資料：東京都総務局統計部「2014 東京の工業」「2017 東京の工業」「2018 東京の工業」(地域振興部地域コミュニティ課)

(注) 表中xは秘密を保持するため公表を控えた数値。

3 産業中分類別製造業事業所数、従業者数及び製造品出荷額等

(平成30年6月1日現在)

産業中分類	区分	従業者規模別事業所数			従業者数	製造品出荷額等
		総数	4~29人	30人以上		
総数		所 247	所 207	所 40	人 5,986	万円 10,497,973
食料品製造業		12	9	3	594	355,719
飲料・たばこ・飼料製造業		2	2	-	39	x
繊維工業		12	12	-	88	92,871
木材・木製品製造業		-	-	-	-	-
家具・装備品製造業		2	2	-	8	x
パルプ・紙・紙加工品製造業		15	13	2	237	500,130
印刷・同関連産業		174	141	33	4,576	8,696,645
化学工業		2	2	-	20	x
プラスチック製品製造業		3	3	-	44	79,616
ゴム製品製造業		-	-	-	-	-
なめし革・同製品・毛皮製造業		-	-	-	-	-
窯業・土石製品製造業		-	-	-	-	-
非鉄金属製造業		-	-	-	-	-
金属製品製造業		4	4	-	46	24,616
はん用機械器具製造業		-	-	-	-	-
生産用機械器具製造業		1	1	-	6	x
業務用機械器具製造業		5	4	1	100	241,266
電子部品・デバイス・電子回路製造業		2	2	-	15	x
電気機械器具製造業		3	3	-	34	80,491
情報通信機械器具製造業		3	2	1	115	227,901
輸送用機械器具製造業		-	-	-	-	-
その他の製造業		7	7	-	64	85,839

資料：東京都総務局統計部「2018 東京の工業」

(地域振興部地域コミュニティ課)

(注) 表中×は秘密を保持するため公表を控えた数値。

4 飲食店の事業所数及び従業者数

(平成21年7月1日、平成24年2月1日、平成26年7月1日、平成28年6月1日現在)

年次・産業中分類	区分	従業者規模別事業所数							従業者数
		総数	1~4人	5~9人	10~19人	20~29人	30人以上	派遣・下請のみ	
21年(経済センサス基礎調査) 飲食店		所 6,465	所 2,908	所 1,420	所 1,147	所 500	所 477	所 13	人 69,773
24年(経済センサス活動調査) 飲食店		5,795	2,546	1,302	1,110	464	357	16	72,220
26年(経済センサス基礎調査) 飲食店		5,708	2,444	1,317	1,078	461	396	12	64,077
28年(経済センサス活動調査) 飲食店		5,569	2,332	1,209	1,092	473	454	9	66,160

(地域振興部地域コミュニティ課)

資料：総務省統計局「経済センサス-基礎調査報告」、「経済センサス-活動調査報告」

5 事業所（23区における新宿区の位置）

（平成28年6月1日現在）

区分 区名	事業所数		従業者数		1事業所 当たり 従業者数	1km ² 当たり 事業所数	1km ² 当たり 従業者数	面積
	実数	構成比	実数	構成比				
区部総数	494,337	100.0	7,550,364	100.0	15.3	788	12,031	627.57
千代田区	31,065	6.3	942,339	12.5	30.3	2,664	80,818	11.66
中央区	35,745	7.2	755,348	10.0	21.1	3,501	73,981	10.21
港区	37,116	7.5	989,196	13.1	26.7	1,822	48,561	20.37
新宿区	32,274	6.5	651,285	8.6	20.2	1,771	35,746	18.22
文京区	13,018	2.6	206,165	2.7	15.8	1,153	18,261	11.29
台東区	22,770	4.6	227,175	3.0	10.0	2,252	22,470	10.11
墨田区	15,492	3.1	153,761	2.0	9.9	1,125	11,166	13.77
江東区	18,024	3.6	356,931	4.7	19.8	449	8,888	40.16
品川区	20,123	4.1	371,830	4.9	18.5	881	16,280	22.84
目黒区	11,389	2.3	122,466	1.6	10.8	776	8,348	14.67
大田区	29,497	6.0	349,551	4.6	11.9	485	5,746	60.83
世田谷区	27,034	5.5	262,689	3.5	9.7	466	4,525	58.05
渋谷区	29,816	6.0	515,503	6.8	17.3	1,973	34,117	15.11
中野区	12,068	2.4	121,982	1.6	10.1	774	7,824	15.59
杉並区	19,246	3.9	157,249	2.1	8.2	565	4,617	34.06
豊島区	18,962	3.8	259,658	3.4	13.7	1,457	19,958	13.01
北区	12,536	2.5	124,765	1.7	10.0	608	6,054	20.61
荒川区	9,060	1.8	75,404	1.0	8.3	892	7,422	10.16
板橋区	17,825	3.6	195,069	2.6	10.9	553	6,054	32.22
練馬区	20,278	4.1	172,477	2.3	8.5	422	3,587	48.08
足立区	23,557	4.8	215,361	2.9	9.1	442	4,044	53.25
葛飾区	16,636	3.4	128,556	1.7	7.7	478	3,694	34.80
江戸川区	20,228	4.1	176,836	2.3	8.7	405	3,544	49.90
境界未定地域	578	0.1	18,768	0.2	32.5

資料：総務省統計局「平成26年経済センサス-基礎調査報告」（地域振興部地域コミュニティ課）

（注1）面積は、平成30年10月1日現在「全国都道府県市区町村別面積調」（国土地理院）による。
荒川河口部は、境界の一部が未定のため、江戸川区・江東区的面積にはこの面積は含まれないが、特別区部の合計には含まれる。

（注2）ここでの「事業所」とは、民営事業所のみをさす。

（注3）構成比の計については、小数点第2位で四捨五入しているため100%にならない場合がある。

6 事業所（23区における事業所数等の推移）

（平成21年7月1日、平成24年2月1日、平成26年7月1日、平成28年6月1日現在）

区分・ 区名	事業所数				従業者数			
	21年（基礎）	24年（活動）	26年（基礎）	28年（活動）	21年（基礎）	24年（活動）	26年（基礎）	28年（活動）
区部総数	553,684	498,735	525,404	494,337	7,902,039	7,211,906	7,854,417	7,550,364
千代田区	35,566	32,045	34,002	31,065	985,865	837,974	957,138	942,339
中央区	41,454	37,333	37,830	35,745	746,882	721,044	752,360	755,348
港区	42,664	37,209	39,301	37,116	1,028,331	952,499	1,006,194	989,196
新宿区	35,154	32,193	33,533	32,274	676,639	634,509	663,176	651,285
文京区	15,960	14,110	14,280	13,018	231,804	213,491	222,236	206,165
台東区	26,484	23,727	24,403	22,770	259,845	233,394	243,217	227,175
墨田区	18,084	16,181	16,853	15,492	178,134	168,493	175,841	153,761
江東区	20,294	18,402	19,056	18,024	345,754	332,564	368,756	356,931
品川区	22,584	20,103	21,558	20,123	370,716	350,674	408,683	371,830
目黒区	12,707	10,955	12,181	11,389	140,980	128,007	137,928	122,466
大田区	33,931	30,463	31,349	29,497	368,682	334,046	368,019	349,551
世田谷区	24,766	24,536	28,906	27,034	263,678	240,038	282,049	262,689
渋谷区	26,520	23,627	28,572	29,816	459,519	438,942	499,950	515,503
中野区	14,367	12,752	12,886	12,068	125,683	110,322	125,354	121,982
杉並区	21,762	19,926	20,542	19,246	180,285	160,099	169,734	157,249
豊島区	18,934	17,911	19,906	18,962	279,690	252,786	275,812	259,658
北区	15,060	13,366	13,637	12,536	143,112	125,613	135,929	124,765
荒川区	10,951	9,695	9,869	9,060	90,820	79,599	82,450	75,404
板橋区	21,062	18,669	19,310	17,825	212,996	190,303	209,682	195,069
練馬区	22,183	20,194	21,370	20,278	194,976	167,060	185,804	172,477
足立区	28,943	25,751	25,830	23,557	241,446	215,333	231,065	215,361
葛飾区	20,112	17,779	17,889	16,636	151,208	127,856	138,941	128,556
江戸川区	23,599	21,301	21,802	20,228	204,212	177,228	192,856	176,836
境界未定地域	543	507	539	578	21,225	20,032	21,243	18,768

（地域振興部地域コミュニティ課）

資料：総務省統計局「経済センサス-基礎調査報告」、「経済センサス-活動調査報告」

（注）平成28年・平成26年・平成24年は民営（国、地方公共団体以外）の事業所数である。

7 商業〔卸売・小売業〕（23区における事業所数等の推移）

（平成19年6月1日、平成24年2月1日、平成26年7月1日、平成28年6月1日現在）

区分・年次 区名	事業所数				従業者数			
	19年(本)	24年 (経済センサス活動調査)	26年 (経済センサス基礎調査)	28年 (経済センサス活動調査)	19年(本)	24年 (経済センサス活動調査)	26年 (経済センサス基礎調査)	28年 (経済センサス活動調査)
区部総数	119,223	81,989	97,293	108,741	1,412,451	1,072,610	1,360,899	1,586,122
千代田区	6,684	4,971	6,305	7,162	130,464	123,433	147,771	182,746
中央区	10,299	6,776	8,409	9,620	206,932	150,807	185,261	208,100
港区	6,789	4,442	5,723	6,872	141,540	118,825	174,569	212,313
新宿区	5,294	3,926	4,610	5,295	85,737	64,869	85,980	94,408
文京区	3,254	2,291	2,587	2,869	33,364	27,538	32,159	36,612
台東区	7,812	5,895	6,849	7,386	76,231	56,142	67,052	72,603
墨田区	4,583	3,098	3,596	3,840	40,940	27,608	34,104	37,756
江東区	4,550	3,322	3,545	4,249	56,356	47,665	55,594	69,012
品川区	4,441	3,129	3,882	4,348	59,955	53,394	71,219	89,156
目黒区	2,850	1,818	2,332	2,595	26,363	16,120	26,825	28,971
大田区	6,947	5,092	5,712	6,260	65,954	47,451	62,500	72,144
世田谷区	6,498	3,890	5,272	5,975	52,939	37,486	43,764	53,435
渋谷区	5,895	3,442	4,905	5,954	88,648	54,311	84,782	99,345
中野区	2,865	1,951	2,135	2,385	20,265	19,814	20,641	25,418
杉並区	4,764	3,128	3,470	3,908	32,931	23,606	26,685	30,641
豊島区	4,043	2,796	3,596	4,085	58,970	33,556	42,910	48,584
北区	3,578	2,449	2,616	2,750	24,298	17,902	22,318	25,350
荒川区	2,702	1,823	1,992	2,079	16,287	13,793	14,254	15,974
板橋区	4,580	2,910	3,354	3,663	36,828	26,762	32,824	36,819
練馬区	4,704	3,255	3,742	4,085	38,149	27,088	30,774	36,042
足立区	6,503	4,797	5,101	5,387	48,734	34,454	39,778	44,464
葛飾区	4,437	3,192	3,432	3,559	29,266	21,066	23,866	27,331
江戸川区	4,969	3,497	3,994	4,247	38,776	28,358	32,894	37,279
境界未定地域	182	99	134	168	2,524	562	2,375	1,619

区分・年次 区名	年間販売額			
	19年(本調査)	24年(経済センサス活動調査)	26年(経済センサス基礎調査)	28年(経済センサス活動調査)
区部総数	174,539,013	141,742,954	177,827,272	194,093,881
千代田区	42,649,974	40,784,391	53,185,546	49,645,713
中央区	42,262,766	29,374,935	31,066,429	35,956,880
港区	37,179,155	27,980,136	38,851,253	44,282,013
新宿区	5,307,428	5,376,669	5,988,117	6,679,079
文京区	2,490,874	2,089,495	2,399,625	2,965,482
台東区	4,934,625	4,285,137	4,714,536	5,282,805
墨田区	2,273,374	1,764,917	2,896,631	2,248,077
江東区	4,663,713	4,688,134	3,898,054	5,288,159
品川区	6,169,327	5,996,274	10,379,130	11,073,779
目黒区	1,052,208	841,819	1,187,909	1,369,083
大田区	5,549,182	2,721,531	5,811,355	7,434,916
世田谷区	1,569,968	1,731,530	1,254,000	2,106,895
渋谷区	5,890,925	4,384,413	5,583,588	6,758,931
中野区	1,186,136	823,121	979,073	1,277,003
杉並区	1,081,659	787,283	1,011,141	1,109,029
豊島区	1,954,756	1,871,837	2,097,235	2,559,349
北区	976,709	841,794	857,085	1,091,134
荒川区	544,830	581,029	513,997	650,600
板橋区	1,410,442	1,029,698	1,215,533	1,404,556
練馬区	1,092,534	924,159	912,547	1,106,231
足立区	1,880,295	1,333,263	1,370,828	1,629,344
葛飾区	740,336	630,858	640,239	878,157
江戸川区	1,217,896	881,798	964,323	1,173,220
境界未定地域	459,902	18,732	49,098	123,447

（地域振興部地域コミュニティ課）

資料：平成26年は総務省統計局「平成26年経済センサス-基礎調査報告」による。

平成28年、平成24年は総務省統計局「平成24年経済センサス-活動調査報告」による。

平成19年は東京都総務局統計部「商業統計調査報告（卸売・小売業）」による。

（注）必要事項の数値が得られた事業所のみを対象としている。

8 工業（23区における新宿区の位置）

（平成30年6月1日現在）

区分 区名	事業所数		従業者数		製造品出荷額等	
	実数	構成比	実数	構成比	実数	構成比
区部総数	7,837	100.0	138,638	100.0	291,295,370	100.0
千代田区	91	1.2	2,098	1.5	4,268,193	1.5
中央区	108	1.4	1,816	1.3	3,286,719	1.1
港区	84	1.1	1,279	0.9	3,068,374	1.1
新宿区	247	3.2	5,986	4.3	10,497,973	3.6
文京区	216	2.8	5,257	3.8	9,878,811	3.4
台東区	362	4.6	3,827	2.8	6,315,019	2.2
墨田区	703	9.0	12,187	8.8	26,576,924	9.1
江東区	469	6.0	9,242	6.7	27,773,378	9.5
品川区	322	4.1	5,216	3.8	9,400,327	3.2
目黒区	122	1.6	2,478	1.8	4,391,392	1.5
大田区	1,207	15.4	19,736	14.2	40,430,356	13.9
世田谷区	138	1.8	2,015	1.5	3,894,650	1.3
渋谷区	42	0.5	827	0.6	1,305,762	0.4
中野区	63	0.8	811	0.6	1,289,632	0.4
杉並区	88	1.1	1,081	0.8	1,720,876	0.6
豊島区	122	1.6	2,350	1.7	4,411,700	1.5
北区	236	3.0	8,399	6.1	17,074,780	5.9
荒川区	409	5.2	5,280	3.8	8,391,592	2.9
板橋区	589	7.5	14,889	10.7	37,825,193	13.0
練馬区	168	2.1	3,065	2.2	6,618,588	2.3
足立区	748	9.5	12,851	9.3	25,397,428	8.7
葛飾区	643	8.2	8,584	6.2	17,368,831	6.0
江戸川区	660	8.4	9,364	6.8	20,108,872	6.9

資料：東京都総務局統計部「2018 東京の工業」

（地域振興部地域コミュニティ課）

（注）構成比の計については、小数点第2位で四捨五入しているため100%にならない場合がある。

9 工業（23区における事業所数等の推移）

（平成29年6月1日、平成30年6月1日現在）

区分・ 年次 区名	事業所数		従業者数		製造品出荷額等	
	29年	30年	29年	30年	29年	30年
区部総数	8,256	7,837	139,203	138,638	285,357,756	291,295,370
千代田区	87	91	1,814	2,098	3,843,881	4,268,193
中央区	122	108	1,988	1,816	3,554,923	3,286,719
港区	88	84	1,228	1,279	2,712,162	3,068,374
新宿区	259	247	5,742	5,986	10,222,786	10,497,973
文京区	236	216	5,401	5,257	10,174,465	9,878,811
台東区	393	362	4,017	3,827	6,910,478	6,315,019
墨田区	731	703	11,946	12,187	24,716,338	26,576,924
江東区	489	469	9,317	9,242	25,792,355	27,773,378
品川区	352	322	5,678	5,216	9,705,864	9,400,327
目黒区	129	122	2,472	2,478	5,013,030	4,391,392
大田区	1,254	1,207	19,752	19,736	40,190,587	40,430,356
世田谷区	143	138	2,023	2,015	3,964,027	3,894,650
渋谷区	45	42	866	827	1,382,316	1,305,762
中野区	59	63	731	811	1,035,100	1,289,632
杉並区	85	88	1,393	1,081	1,430,273	1,720,876
豊島区	130	122	2,368	2,350	3,838,012	4,411,700
北区	250	236	8,237	8,399	17,990,069	17,074,780
荒川区	455	409	5,583	5,280	9,044,680	8,391,592
板橋区	612	589	14,850	14,889	35,068,795	37,825,193
練馬区	178	168	3,183	3,065	6,731,922	6,618,588
足立区	795	748	12,640	12,851	26,038,152	25,397,428
葛飾区	692	643	9,055	8,584	16,853,310	17,368,831
江戸川区	672	660	8,919	9,364	19,144,231	20,108,872

資料：東京都総務局統計部「2017 東京の工業」「2018 東京の工業」

（地域振興部地域コミュニティ課）

10 商工相談受付件数

(各年度末日現在)

区分 年度	商工相談受付件数								
	総数	開業	転業	経営管理	販売	仕入・外注	店舗・設備	金融	取引
28	1,638	157	0	23	0	0	0	1,457	0
29	1,455	150	0	15	0	0	0	1,288	0
30	1,393	104	0	0	0	0	0	1,284	1
元	1,503	152	0	7	0	0	0	1,336	1

区分 年度	商工相談受付件数								
	法規	労務	経理・財務	税務	業界情報	下請関係	企業組織化	企業高度化	その他
28	0	0	0	0	0	0	0	0	1
29	0	0	0	0	0	0	0	0	2
30	0	0	1	0	0	0	0	0	3
元	0	2	0	0	0	0	0	0	5

(文化観光産業部産業振興課)

11 倒産企業数及び負債額

(各年度末日現在)

区分 年度	倒産件数	負債額
	件	百万円
28	125	11,895
29	106	19,166
30	94	9,630
元	94	12,548

資料：「東京商工リサーチ」 (文化観光産業部産業振興課)

(注) 負債額1千万円以上の倒産件数のみ。

12 内職相談及び内職あっせん状況

(各年度末日現在)

区分 年度	内職相談			求人件数	あっせん件数
	総数	来所	電話		
28	37	22	15	8	19
29	30	13	17	16	6
30	24	15	9	3	6
元	18	8	10	2	3

(公財) 新宿区勤労者・仕事支援センター

13 中小企業融資額

区分 年度	商工業資金											
	金融機関 預託額	運転資金				設備資金				運転設備資金		
		貸付		貸付		貸付		貸付		貸付		
		一件当たり 金額限度額	件数	金額	一件当たり 金額限度額	件数	金額	一件当たり 金額限度額	件数	金額	一件当たり 金額限度額	件数
28	千円	千円	千円	千円	千円	千円	千円	千円	千円	千円	千円	千円
28	1,101,000	15,000	30	266,000	20,000	4	33,700	20,000	0	0	0	0
29	1,101,000	15,000	28	221,570	20,000	4	45,950	20,000	3	27,000	3	27,000
30	1,101,000	15,000	16	190,600	20,000	1	20,000	20,000	2	37,000	2	37,000
元	1,101,000	15,000	20	159,000	20,000	0	0	20,000	1	14,000	1	14,000

区分 年度	小規模企業資金				小規模企業特例資金				経営応援資金				ワーク・ライフ・バランス企業応援資金			
	一件当たり 金額限度額	貸付		一件当たり 金額限度額	貸付		一件当たり 金額限度額	貸付		一件当たり 金額限度額	貸付		一件当たり 金額限度額	貸付		
		件数	金額		件数	金額		件数	金額		件数	金額		件数	金額	
28	千円	件	千円	千円	件	千円	千円	件	千円	千円	件	千円	千円	件	千円	
28	7,500	323	1,623,286	12,500	202	1,197,203	5,000	11	51,265	5,000	11	48,800	5,000	11	48,800	
29	7,500	254	1,163,670	12,500	196	977,641	5,000	22	88,608	5,000	4	17,850	5,000	4	17,850	
30	7,500	274	1,412,342	20,000	211	1,732,588	5,000	16	75,100	5,000	17	79,540	5,000	17	79,540	
元	7,500	297	1,364,152	20,000	242	1,798,630	5,000	15	52,630	5,000	12	45,146	5,000	12	45,146	

区分 年度	地場産業振興資金										債務一本化資金				
	一件当たり 金額限度額	運転資金				設備資金				運転設備資金		一件当たり 金額限度額	貸付		
		貸付		貸付		貸付		貸付		貸付					
		件数	金額	件数	金額	件数	金額	件数	金額	件数	金額				
28	千円	件	千円	千円	件	千円	千円	件	千円	千円	件	千円	千円	件	千円
28	10,000	2	10,500	15,000	0	0	15,000	0	0	20,000	52	827,452	20,000	52	827,452
29	10,000	1	10,000	15,000	0	0	15,000	0	0	20,000	26	377,366	20,000	26	377,366
30	10,000	1	10,000	15,000	1	15,000	15,000	1	10,000	20,000	44	722,841	20,000	44	722,841
元	10,000	1	10,000	15,000	0	0	15,000	0	0	20,000	30	522,400	20,000	30	522,400

区分 年度	魅力ある商店街づくり資金			商工業緊急資金（特例含む）		
	一件当たり 金額限度額	貸付		一件当たり 金額限度額	貸付	
		件数	金額		件数	金額
	千円	件	千円	千円	件	千円
28	20,000	1	3,511	5,000	0	0
29	20,000	0	0	5,000	0	0
30	20,000	2	39,800	5,000	0	0
元	20,000	0	0	5,000	2	9,000

区分 年度	創業資金			技術・事業革新資金			商工業年末特別資金		
	一件当たり 金額限度額	貸付		一件当たり 金額限度額	貸付		一件当たり 金額限度額	貸付	
		件数	金額		件数	金額		件数	金額
	千円	件	千円	千円	件	千円	千円	件	千円
28	20,000	32	229,300	15,000	1	10,000	3,000	7	19,800
29	20,000	26	200,100	15,000	0	0	3,000	9	26,700
30	20,000	31	232,500	15,000	2	30,000	3,000	7	21,000
元	20,000	31	182,500	15,000	1	15,000	3,000	4	12,000

区分 年度	店舗改装資金			情報技術活用促進資金			商店街空き店舗活用支援資金		
	一件当たり 金額限度額	貸付		一件当たり 金額限度額	貸付		一件当たり 金額限度額	貸付	
		件数	金額		件数	金額		件数	金額
	千円	件	千円	千円	件	千円	千円	件	千円
28	15,000	11	110,743	5,000	1	2,900	20,000	2	10,300
29	15,000	4	48,701	5,000	1	1,468	20,000	3	20,000
30	15,000	6	63,270	5,000	0	0	20,000	4	25,500
元	15,000	9	75,550	5,000	1	5,000	20,000	1	3,500

区分 年度	環境保全資金			中小企業団体事業資金		
	一件当たり 金額限度額	貸付		一件当たり 金額限度額	貸付	
		件数	金額		件数	金額
	千円	件	千円	千円	件	千円
28	5,000	0	0	10,000	0	0
29	5,000	1	4,300	10,000	0	0
30	5,000	0	0	10,000	0	0
元	5,000	0	0	10,000	0	0

区分 年度	商店会共同事業資金						福利厚生資金		
	中元			年末			一件当たり 金額限度額	貸付	
	一件当たり 金額限度額	貸付		一件当たり 金額限度額	貸付			件数	金額
		千円	件		千円	千円	件		
28	2,000	1	2,000	2,500	1	2,500	700	0	0
29	2,000	1	2,000	2,500	1	2,500	700	0	0
30	2,000	1	2,000	2,500	1	2,500	700	1	700
元	2,000	0	0	2,500	0	0	700	1	500

（文化観光産業部産業振興課・消費生活就労支援課）

7 交通

1 放置自転車撤去台数

(各年度末現在)

名称 年度	即時撤去 合計	新宿駅 西口	新宿駅 東南口	信濃町駅	高田馬場駅	新大久保駅	大久保駅
	台	台	台	台	台	台	台
28	14,597	3,242	1,335	132	2,539	1,458	600
29	16,242	4,134	1,005	106	2,887	1,649	783
30	15,000	3,466	949	156	2,466	1,487	766
元	12,871	1,973	791	151	3,036	1,284	739

名称 年度	曙橋駅	都庁前駅	西新宿 五丁目駅	落合 南長崎駅	早稲田駅	神楽坂駅	市ヶ谷駅
	台	台	台	台	台	台	台
28	350	322	479	134	699	37	217
29	348	395	497	119	606	42	183
30	380	156	393	103	515	49	137
元	388	64	220	105	474	37	234

名称 年度	飯田橋駅	中井駅	四ツ谷駅	落合駅	新宿 御苑前駅	若松河田駅	牛込柳町駅
	台	台	台	台	台	台	台
28	347	192	404	121	393	62	43
29	288	166	596	83	296	35	34
30	422	122	469	54	398	34	29
元	299	119	469	29	329	22	50

名称 年度	下落合駅	西武新宿駅	早大通り	新宿 三丁目駅	国立 競技場駅	新宿西口駅	東新宿駅
	台	台	台	台	台	台	台
28	48	0	22	192	5	87	416
29	35	0	19	252	0	321	352
30	48	148	18	356	4	241	432
元	20	41	9	246	9	150	324

名称 年度	都電 早稲田駅	四谷 三丁目駅	牛込 神楽坂駅	初台駅	西新宿駅	西早稲田駅	歌舞伎町	その他 長期撤去分	即時+長期 総計
	台	台	台	台	台	台	台	台	台
28	72	435	32	78	104	—	—	4,788	19,385
29	74	397	39	49	186	245	21	4,153	20,395
30	53	506	44	48	157	93	301	3,412	18,412
元	23	539	22	40	71	91	473	3,029	15,900

(みどり土木部交通対策課)

2 鉄道駅別乗降車人員（1日平均）

種別	駅名	乗車人員			降車人員		
		総数	内訳		総数	内訳	
			定期	定期外		定期	定期外
		人	人	人	人	人	人
JR線	計	1,391,901	795,887	596,008			
	目白	37,536	24,023	13,512			
	高田馬場	208,024	129,441	78,582			
	新大久保	49,438	19,097	30,341			
	大久保	27,678	14,173	13,505			
	新宿	775,386	419,608	355,778			
	千駄ヶ谷	16,452	8,688	7,763			
	信濃町	25,572	12,651	12,920			
	四ツ谷	98,813	67,073	31,739			
	市ヶ谷	62,698	41,770	20,928			
	飯田橋	90,304	59,363	30,940			
東京地下鉄 東西線	計	214,259	128,285	85,974	208,130	128,285	79,845
	落合	13,892	7,913	5,979	13,598	7,913	5,685
	高田馬場	101,668	64,060	37,608	98,582	64,060	34,522
	早稲田	40,791	25,147	15,644	40,493	25,147	15,346
	神楽坂	20,612	11,171	9,441	21,556	11,171	10,385
	飯田橋	37,296	19,994	17,302	33,901	19,994	13,907
東京地下鉄 丸ノ内線	計	293,024	147,857	145,167	297,359	147,857	149,502
	西新宿	44,774	25,866	18,908	46,683	25,866	20,817
	新宿	117,418	65,397	52,021	120,134	65,397	54,737
	新宿三丁目	41,353	9,497	31,856	41,177	9,497	31,680
	新宿御苑前	26,493	13,874	12,619	28,419	13,874	14,545
	四谷三丁目	23,371	10,443	12,928	23,643	10,443	13,200
東京地下鉄 有楽町線	計	94,522	57,535	36,987	93,401	57,535	35,866
	飯田橋	39,335	23,312	16,023	39,563	23,312	16,251
	市ヶ谷	55,187	34,223	20,964	53,838	34,223	19,615
東京地下鉄 南北線	計	68,597	38,630	29,967	68,264	38,630	29,634
	飯田橋	21,681	11,527	10,154	22,793	11,527	11,266
	市ヶ谷	21,303	12,140	9,163	20,594	12,140	8,454
	四ツ谷	25,613	14,963	10,650	24,877	14,963	9,914
東京地下鉄 副都心線	計	83,221	44,764	38,457	83,106	44,764	38,342
	西早稲田	19,925	12,925	7,000	19,938	12,925	7,013
	東新宿	22,007	10,826	11,181	21,740	10,826	10,914
	新宿三丁目	41,289	21,013	20,276	41,428	21,013	20,415
都営地下鉄 新宿線	計	263,501	157,288	106,214	264,752	157,288	107,465
	新宿	157,357	97,323	60,035	155,982	97,323	58,660
	新宿三丁目	36,637	17,522	19,115	37,939	17,522	20,417
	曙橋	19,871	11,084	8,787	19,374	11,084	8,290
	市ヶ谷	49,636	31,359	18,277	51,457	31,359	20,098
都営地下鉄 大江戸線	計	251,010	138,459	112,550	252,103	138,459	113,644
	落合南長崎	14,236	8,965	5,271	13,976	8,965	5,011
	中井	13,118	7,811	5,307	12,649	7,811	4,838
	西新宿五丁目	18,484	10,565	7,919	17,538	10,565	6,974
	都庁前	25,272	13,597	11,675	26,695	13,597	13,098
	新宿	69,812	39,960	29,852	74,031	39,960	34,070
	新宿西口	32,199	16,038	16,161	29,450	16,038	13,412
	東新宿	21,223	10,762	10,461	20,791	10,762	10,029
	若松河田	16,016	9,207	6,809	16,310	9,207	7,103
	牛込柳町	10,748	6,233	4,515	10,503	6,233	4,270
	牛込神楽坂	7,413	3,720	3,692	7,830	3,720	4,110
	飯田橋	17,056	9,575	7,481	16,999	9,575	7,424
	国立競技場	5,433	2,026	3,407	5,331	2,026	3,305
西武新宿線	計	262,684	172,583	90,101	264,626	172,583	92,043
	中井	14,555	8,836	5,719	14,792	8,836	5,956
	下落合	6,475	2,981	3,494	5,960	2,981	2,979
	高田馬場	145,710	100,394	45,316	156,152	100,394	55,758
	西武新宿	95,944	60,372	35,572	87,722	60,372	27,350
小田急線	新宿	261,782	160,335	101,447	255,094	160,335	94,759
京王線	新宿	393,642	259,298	134,344	394,925	259,298	135,627

資料：JR東日本、私鉄各社、東京地下鉄、東京都交通局（令和元年度実績）

（総合政策部企画政策課）

（注）按分数字の端数処理のため、表中の合計数が合わないことがある。

8 環境・防災

1 公害苦情受付件数

(各年度末日現在)

年度	総数	ばい煙	粉じん	汚水	悪臭	騒音	振動	その他
28	192	6	21	0	27	91	29	18
29	160	1	18	1	19	87	25	9
30	236	2	34	0	24	125	35	16
元	201	1	17	0	31	111	28	13

(環境清掃部環境対策課)

2 公害相談件数

(各年度末日現在)

年度	種類 総数	相談内容						
		ばい煙・ 粉じん※	騒音	振動	悪臭	土壌汚染 ※	カラス ・ハト等	その他
	件	件	件	件	件	件	件	件
28	3,081	62	259	55	106	2,148	308	143
29	3,161	83	314	67	99	2,130	301	167
30	3,063	83	281	58	86	2,127	307	121
元	2,516	62	249	49	68	1,774	198	116

※ばい煙・粉じんにアスベスト相談も含む。

(環境清掃部環境対策課)

※土壌汚染相談件数は、窓口での事業場台帳閲覧件数。

3 工場認可等届出件数

(各年度末日現在)

年度	区分 総数	工場	指定 作業場	石綿含有 建築物解 体等工事	特定施設		特定建設作業	
					騒音 規制法	振動 規制法	騒音 規制法	振動 規制法
	件	件	件	件	件	件	件	件
28	1,351	71 (987)	220 (999)	128	110	25	493	304
29	1,416	79 (971)	235 (996)	134	126	28	497	317
30	1,345	89 (955)	236 (987)	148	102	23	456	291
元	1,345	108 (938)	235 (984)	150	95	30	454	273

資料：東京都環境確保条例に基づく事務処理報告等

(環境清掃部環境対策課)

(注) () は、認可工場・届出指定作業場数。

4 燃料調査

年度	調査 事業所	工場	指定 作業場	硫黄 分析数
28	31	2	29	13
29	24	2	22	13
30	24	2	22	10
元	22	2	20	10

(環境清掃部環境対策課)

5 拡声機騒音調査

年度	調査件数	注意指導
28	440	59
29	436	39
30	479	58
元	546	34

対象：歌舞伎町、新宿駅周辺（西口・東口）、
大久保地区の拡声機を持つ店舗等

(環境清掃部環境対策課)

6 地下水等汚染調査

対象物質：トリクロロエチレン、テトラクロロエチレン、1,1,1-トリクロロエタン、塩化ビニルモノマー
 対象地域：区内の60箇所の井戸
 調査時期：6月

年度	調査件数	検出数 (4物質のいずれか H28年度までは3物質)	基準超過 (同左)
28	60	5	1
29	60	10	1
30	60	10	2
元	60	12	1

(環境清掃部環境対策課)

7 光化学スモッグ発令回数及び被害届出者数

年度	注意報発令回数		被害届出者数	
	新宿区	都全域	新宿区	都全域
	回	回	人	人
28	2	5	0	0
29	5	6	0	0
30	4	9	0	0
元	5	7	0	0

(環境清掃部環境対策課)

資料：光化学スモッグ発生状況（東京都環境局）

8 環境測定局の大気汚染状況

測定局 ・年度	区分	一酸化炭素 CO	二酸化窒素 NO ₂	浮遊粒子状物質SPM	
		環境基準達成 状況	年平均値	環境基準 達成状況	年平均値
本庁			ppm	ppm	mg/m ³
	28	○	0.4	○	0.023
	29	○	0.4	○	0.022
	30	○	0.4	○	0.041
	元	○	0.4	○	0.021
四谷（四谷中）					
	28	○	0.4	○	0.013
	29	○	0.4	○	0.013
	30	○	0.4	○	0.027
	元	○	0.4	○	0.019
戸山（西早稲田中）					
	28	○	0.4	○	0.016
	29	○	0.4	○	0.017
	30	○	0.3	○	0.020
	元	○	0.3	○	0.017

資料：大気汚染常時測定結果年報

(環境清掃部環境対策課)

9 酸性雨実態調査結果

区分 年度	本庁	落一 特出	四谷 特出	平均
	pH	pH	pH	pH
28	5.6	5.0	4.8	5.1
29	5.2	4.8	4.9	5.0
30	5.1	-	-	5.1
元	5.1	-	-	5.1

資料：酸性雨実態調査報告（環境清掃部環境対策課）

（注1）年4回の測定の平均値

（注2）平成30年度より本庁のみ測定

10 神田川水系水質調査状況

区分・年度 測定地点	溶存酸素量 D O (mg/ℓ)				生物化学的酸素要求量 B O D (mg/ℓ)			
	28	29	30	元	28	29	30	元
神田川久保前橋	9.2	10.3	10.8	9.7	7.0	1.0	1.1	2.3
神田川高戸橋	8.2	8.3	8.7	8.7	6.1	1.4	1.7	2.7
妙正寺川四村橋	8.5	9.9	8.1	7.3	3.3	1.0	1.3	2.7

区分・年度 測定地点	化学的酸素要求量 C O D (mg/ℓ)			
	28	29	30	元
神田川久保前橋	5.9	2.8	2.3	2.9
神田川高戸橋	8.5	7.3	6.9	6.8
妙正寺川四村橋	5.2	5.6	5.7	7.1

資料：神田川水系水質調査報告（環境清掃部環境対策課）

（注）年間を通じ4回の採水による測定の前平均値。

11 主要交差点の大気汚染状況

区分・年度 測定地点	二酸化窒素 (NO ₂)				浮遊粒子状物質 (SPM)			
	28	29	30	元	28	29	30	元
	ppm	ppm	ppm	ppm	mg/m ³	mg/m ³	mg/m ³	mg/m ³
1 住吉町交差点	0.023	0.024	0.024	0.022	0.016	0.012	0.016	0.015
2 市谷本村町交差点	0.026	0.026	0.023	0.023	0.010	0.017	0.016	0.014
3 成子坂下交差点	0.023	0.025	0.018	0.020	0.015	0.015	0.017	0.012
4 中落合2丁目交差点	0.025	0.029	0.021	0.023	0.015	0.016	0.016	0.014

資料：交差点等における大気質測定結果

（環境清掃部環境対策課）

1.2 道路交通騒音・振動調査結果

測定場所	区分・年度	騒音（昼間）				振動（昼間）			
		28	29	30	元	28	29	30	元
		dB	dB	dB	dB	dB	dB	dB	dB
① 新小川町6-27	新目白通り	73	73	73	72	44	43	42	43
② 下落合3-18-5	目白通り	72	72	71	71	48	48	48	49
③ 西落合4-3-9	目白通り	74	70	69	69	54	51	51	51
④ 西早稲田1-13-5	新目白通り	74	74	73	72	41	41	41	41
⑤ 中落合1-3-8	新目白通り	74	74	74	74	53	54	54	54
⑥ 神楽坂6-58	早稲田通り	66	66	66	66	44	44	44	44
⑦ 西早稲田1-4-14	早稲田通り	68	68	66 (*7)	65	53	54	46 (*7)	49
⑧ 高田馬場4-13-8	早稲田通り	69	68	68	68	45	45	45	44
⑨ 西早稲田2-14-4	諏訪通り	69	65 (*5)	64 (*8)	64 (*8)	46	39 (*5)	39 (*8)	39 (*8)
⑩ 余丁町4-15	余丁通り	66	65	66	65	44	45	44	44
⑪ 富久町8-25	靖国通り	72	72	72	67	40	41	41	39
⑫ 新宿5-16-5	靖国通り	71	72	72	71	48	48	48	48
⑬ 西新宿8-19-3	青梅街道	70	71 (*6)	71 (*6)	72	45	44 (*6)	44 (*6)	49
⑭ 新宿1-7-3	新宿通り	70	71	71	71	40	40	40	41
⑮ 市谷本村町7-3	外苑東通り	66 (*1)	66 (*1)	67 (*1)	69	48 (*1)	48 (*1)	47 (*1)	50
⑯ 左門町13	外苑東通り	69 (*2)	69 (*2)	69 (*2)	68 (*2)	49 (*2)	48 (*2)	47 (*2)	47 (*2)
⑰ 高田馬場2-1-1	明治通り	72	72	73	73	52	52	53	53
⑱ 中落合1-14-22	山手通り	74	74	74	73	42	44	44	43
⑲ 納戸町36	区道	62	61	61	60	37	37	37	38
⑳ 大久保3-1-3	明治通り	73 (*3)	72 (*3)	72	71	56 (*3)	48 (*3)	47	42
㉑ 西新宿4-22-13	山手通り	72 (*4)	70 (*4)	70 (*4)	70	42 (*4)	43 (*4)	43 (*4)	39

工事に伴う地点の変更あり

(環境清掃部環境対策課)

*1(市谷仲之町44で測定) *2(左門町15-7で測定) *3(大久保3-1-2で測定) *4(西新宿4-39-5で測定) *5(西早稲田1-2-6で測定)
*6(西新宿8-14-19で測定) *7(西早稲田1-3-10で測定) *8(西早稲田2-17-3で測定)

1.3 自動車騒音常時監視調査結果

年度	路線名	環境基準達成率		評価区間			
		昼間	夜間	起点	終点	延長	
28	東京所沢線	99.9	96.4	西新宿7-10	北新宿2-22	1.1	
	東京所沢線	100.0	92.2	新宿5-16	西新宿7-10	0.6	
	千代田線馬田無線	100.0	91.1	下落合3-17	中落合3-1	1.0	
	千代田線馬田無線	98.7	86.1	中落合3-1	西落合3-1	0.7	
	千代田線馬田無線	99.0	96.8	西早稲田1-23	西早稲田1-4	0.3	
	飯田橋石神井新座線	99.9	99.9	下宮比町1	神楽坂5-12	0.6	
	飯田橋石神井新座線	100.0	100.0	岩戸町22	矢来町43	0.7	
	飯田橋石神井新座線	100.0	99.7	矢来町27	西早稲田2-21	2.2	
	北品川四谷線	99.6	78.2	大京町31	四谷4-28	0.8	
	北品川四谷線	99.9	87.0	四谷4-28	富久町16	0.5	
	新宿停車場前線	100.0	95.5	新宿3-23	四谷4-28	1.5	
	淀橋渋谷本町線	100.0	99.8	西新宿6-16	西新宿4-5	0.4	
	29	一般国道20号	99.9	96.2	四谷1-1	内藤町	1.5
		一般国道20号	100.0	95.8	内藤町	新宿3-32	0.2
		新宿両国線	100.0	93.9	新宿5-16	市谷田町	2.5
		神楽坂高円寺線	100.0	99.8	神楽坂	市谷柳町	1.2
神楽坂高円寺線		100.0	100.0	市谷柳町	大久保2-1	1.7	
神楽坂高円寺線		100.0	99.6	大久保2-1	北新宿3-36	1.9	
落合井草線		99.6	96.5	西落合3-1	西落合2-15	0.7	
30		高速4号新宿線	90.2	88.4	若葉1-23	信濃町35	0.7
		高速4号新宿線	25.0	15.6	信濃町35	霞ヶ丘町11	0.4
		一般国道20号	100.0	99.4	新宿4-2	西新宿3-9	1.3
	一般国道20号	100.0	90.4	西新宿3-9	西新宿3-19	0.3	
	一般国道20号	—	—	西新宿3-19	西新宿3-20	0.1	
	千代田線馬田無線	100.0	88.2	西早稲田1-11	西早稲田3-31	1.1	
	千代田線馬田無線	97.1	80.5	下落合1-1	中落合2-11	1.3	
	千代田線馬田無線	100.0	98.1	西早稲田3-31	高田馬場2-5	0.0	
	千代田線馬田無線	78.8	60.8	中落合2-11	西落合3-1	0.6	
	千代田線馬田無線	97.6	72.4	西落合3-1	西落合3-2	0.1	
	東京所沢線	100.0	100.0	新宿3-14	新宿5-16	0.2	
	芝新宿王子線	100.0	100.0	新宿4-1	新宿3-32	0.3	
	芝新宿王子線	—	—	新宿3-32	新宿3-14	0.1	
	芝新宿王子線	100.0	80.5	新宿5-16	新宿7-27	0.7	
	芝新宿王子線	99.6	82.8	新宿7-27	西早稲田2-20	1.3	
	芝新宿王子線	100.0	96.4	西早稲田2-20	西早稲田3-31	0.7	
	芝新宿王子線	—	—	西早稲田3-31	西早稲田3-31	0.0	
	芝新宿王子線	100.0	97.4	内藤町	新宿5-18	0.6	
	新宿副都心2号線	100.0	100.0	西新宿3-2	西新宿2-10	0.5	
	新宿副都心4号線	100.0	100.0	西新宿1-7	西新宿1-24	0.3	
新宿副都心5号線	100.0	100.0	西新宿1-6	西新宿6-16	0.8		
元	飯田橋石神井新座線	100.0	96.0	西早稲田3-28	北新宿4-8	1.7	
	飯田橋石神井新座線	100.0	95.8	上落合1-4	上落合2-28	0.8	
	飯田橋石神井新座線	100.0	99.9	馬場下町62	西早稲田2-20	0.9	
	飯田橋石神井新座線	100.0	99.3	西早稲田2-20	高田馬場4-24	0.9	
	環状3号線	100.0	99.5	霞ヶ丘町	四谷3-10	1.0	
	環状3号線	100.0	99.1	四谷3-10	市谷仲之町4	1.0	
	環状3号線	100.0	100.0	市谷仲之町4	弁天町177	1.0	
	環状3号線	100.0	100.0	弁天町177	早稲田鶴巻町565	0.6	
	外濠環状線	100.0	50.0	四谷1	四谷1-1	0.5	
	外濠環状線	100.0	99.5	四谷1-1	市谷八幡町	0.9	
	外濠環状線	100.0	100.0	市谷八幡町	下宮比町1	1.4	
	四谷角筈線	100.0	100.0	四谷1-1	南元町	0.8	
	角筈和泉町線	100.0	93.5	西新宿2-10	西新宿4-39	0.3	
	角筈和泉町線	100.0	94.9	西新宿4-39	西新宿3-20	0.1	

(環境清掃部環境対策課)

1.4 防災区民組織の結成状況

(令和2年4月1日現在)

特出名 総数	四谷 特出管内	筆筈町 特出管内	榎町 特出管内	若松町 特出管内	大久保 特出管内	戸塚 特出管内	落合第一 特出管内	落合第二 特出管内	柏木 特出管内	角筈 特出管内	区役所 管内
219組織	30組織	46組織	28組織	21組織	22組織	28組織	8組織	6組織	15組織	9組織	6組織

(危機管理担当部危機管理課)

1.5 特別出張所別小型消防ポンプ配置状況

(令和2年4月1日現在)

特出名 総数	四谷 特出管内	筆筈町 特出管内	榎町 特出管内	若松町 特出管内	大久保 特出管内	戸塚 特出管内	落合第一 特出管内	落合第二 特出管内	柏木 特出管内	角筈 特出管内	区役所 管内
236台	31台	28台	34台	21台	26台	27台	22台	20台	15台	10台	2台

(危機管理担当部危機管理課)

1.6 備蓄物資

(令和2年4月1日現在)

食糧	数量	給食・給水	数量	生活用品	数量
ビスケット	209,520食	炊飯器セット	54セット	生理用品	76,080枚
アルファ化米	305,200食	割り箸	218,000本	紙おむつ	54,267枚
おかゆ	122,525食	紙コップ	224,500個	哺乳ビン	2,260本
粉ミルク	4,378缶	紙皿	114,300枚	肌着	2,780枚
ミネラルウォーター	38,908瓶	給水袋(5ℓ)	26,000枚	毛布	49,916枚
離乳食	19,000食			タオル	169,700枚
アレルギーフリーリゾット	2,754食			仮設トイレ	454台
				組立式簡易トイレ	1,500台

救出救護・避難	数量	その他	数量
災害時医療資材セット(医師用)	10組	発電機	303台
災害救助用医療品セット	55組	投光機(小)	404台
災害時歯科医療資材セット	10組	コードリール	253台
防水シート	10,656枚	救助工具セット	109セット
防寒シートセット	45,190組		

(危機管理担当部危機管理課)

1.7 ごみ処理量

(各年度末日現在)

区分 年度	燃やす ごみ	金属・陶器・ ガラスごみ	粗大 ごみ	計
	t	t	t	t
28	66,903	2,258	2,303	71,464
29	67,004	2,164	2,287	71,455
30	66,358	1,984	2,351	70,693
元	66,446	1,749	2,524	70,719

(環境清掃部新宿清掃事務所)

(注)端数処理をしているため、合計があわない場合がある。

18 資源回収量

(各年度末日現在)

年度	古紙 (新聞・雑誌・ 段ボール・紙 バック)	びん・缶 (スプレー缶・ カセットボンベ 含む)	ペット ボトル	容器包装 プラスチック (白色トレイ含む)	乾電池	使用済小型 電子機器等	蛍光灯 (水銀使用製品含 む)	金属分	回収総量
	t	t	t	t	t	t	t	t	t
28	5,817	4,777	1,390	1,736	63	1	41	243	14,068
29	5,890	4,641	1,471	1,658	65	22	41	214	14,001
30	5,703	4,448	1,598	1,619	70	187	42	198	13,865
元	6,259	4,484	1,667	1,640	70	343	38	124	14,625

(注)各回収量は、集積所・拠点回収及びピックアップ回収の合計。

(環境清掃部新宿清掃事務所)

(注)端数処理のため、合計があわない場合がある。

19 集団回収

(各年度末日現在)

区分 年度	資源 集団回収 (団体数)	資源 集団回収	品目別							
			新聞	雑誌	段ボール	その他紙	生きびん	缶類	古布	
	団体	kg	kg	kg	kg	kg	kg	kg	kg	kg
28	535	6,055,243	2,792,711	1,719,461	1,224,177	80,092	0	138,887	99,915	
29	550	5,877,329	2,607,219	1,660,842	1,273,188	83,678	0	143,409	108,993	
30	560	5,599,498	2,379,021	1,568,694	1,313,369	75,284	0	155,457	107,673	
元	564	5,382,251	2,137,428	1,545,855	1,363,565	62,848	0	156,032	116,523	

(環境清掃部新宿清掃事務所)

20 新エネルギー及び省エネルギー機器等導入補助金支給制度

(各年度末日現在)

種 別	28年度		29年度	
	件数	金額	件数	金額
太陽光発電システム	22	6,253,000	15	4,019,000
太陽熱給湯システム	0	0	0	0
太陽熱温水器	0	0	0	0
C02冷媒ヒートポンプ給湯器 (エコキュート)	10	1,000,000	9	900,000
家庭用燃料電池	52	5,200,000	30	3,000,000
高反射率塗装	47	7,369,000	36	4,786,000
雨水利用設備	2	40,000	2	37,000
断熱窓改修	15	1,129,000	25	1,918,000
事業者用太陽光発電システム	0	0	0	0
事業者用LED	7	1,872,000	6	1,970,000
集合住宅用LED	-	-	-	-
合 計	155	22,863,000	123	16,630,000

種 別	30年度		元年度	
	件数	金額	件数	金額
太陽光発電システム	20	5,755,000	16	4,411,000
太陽熱給湯システム	0	0	0	0
太陽熱温水器	0	0	0	0
C02冷媒ヒートポンプ給湯器 (エコキュート)	7	700,000	14	1,400,000
家庭用燃料電池	38	3,800,000	47	4,700,000
高反射率塗装	43	6,054,000	47	6,171,000
雨水利用設備	1	20,000	0	0
断熱窓改修	25	1,921,000	24	1,934,000
事業者用太陽光発電システム	0	0	0	0
事業者用LED	10	3,849,000	10	3,854,000
集合住宅用LED	29	7,400,000	30	8,460,000
合 計	173	29,499,000	188	30,930,000

(環境清掃部環境対策課)

9 土木

1 区内道路の実延長及び実面積

(各年度末日現在)

区分 年度	総数		国道		都道		区道		自動車専用道	
	延長	面積	延長	面積	延長	面積	延長	面積	延長	面積
	m	m ²	m	m ²	m	m ²	m	m ²	m	m ²
28	351,017	3,266,263	4,257	126,393	51,076	1,355,460	295,684	1,784,410	5,230	128,182
29	350,936	3,272,316	4,257	126,393	50,949	1,354,020	295,730	1,791,903	5,230	128,182
30	351,743	3,281,697	4,257	126,393	50,944	1,352,831	296,542	1,802,473	5,230	128,182
元	351,575	3,279,200	4,257	126,393	50,793	1,350,581	296,525	1,802,226	5,230	128,182

(みどり土木部土木管理課)

2 区道の工種別延長及び面積

(各年度末日現在)

区分 年度	総数		工種			
	延長	面積	剛質舗装		簡易舗装	
m			m ²	m	m ²	m
28	295,684	1,784,410	295,684	1,784,410	0	0
29	295,730	1,791,903	295,730	1,791,903	0	0
30	296,542	1,802,473	296,542	1,802,473	0	0
元	296,525	1,802,226	296,525	1,802,226	0	0

(みどり土木部土木管理課)

3 区道の幅員別延長及び面積

(各年度末日現在)

区分 年度	総数		規格改良済					
	延長	面積	総数		車道19.5m以上		車道13.0m以上	
m			m ²	m	m ²	m	m ²	m
28	295,684	1,784,410	295,684	1,784,410	126	4,778	4,124	97,476
29	295,730	1,791,903	295,730	1,791,903	126	4,778	4,062	96,560
30	296,542	1,802,473	296,542	1,802,473	126	4,778	4,062	96,560
元	296,525	1,802,226	296,525	1,802,226	126	4,778	4,062	96,560

区分 年度	規格改良済				未改良	
	車道5.5m以上		車道5.5m未満		延長	面積
	延長	面積	延長	面積		
28	64,825	652,745	226,609	1,029,411	0	0
29	64,545	656,689	226,997	1,033,876	0	0
30	64,822	660,320	227,532	1,040,815	0	0
元	64,892	660,803	227,495	1,040,086	0	0

(みどり土木部土木管理課)

4 道路監察実績

(1) 監察実績 (各年度末日現在)

区分 年度・区分	実施回数	従事人員数	指導店舗数	違反物件数
	回	人	店	件
28合同監察	117	1,141	3,867	6,340
一般監察	1,303	384	535	982
29合同監察	121	1,191	3,351	5,169
一般監察	1,762	832	726	1,002
30合同監察	146	1,393	3,755	5,845
一般監察	281	1,097	995	1,551
元合同監察	93	633	2,338	3,871
一般監察	245	1,310	566	1,291

(みどり土木部交通対策課)

(2) 陳情受付件数

(各年度末日現在)

区分 年度	総数	道路損傷	L型損傷	粗大ごみ 放置	犬・猫 等の死 体	カーブ ミラー・ 街路灯	不法占 用物件	雨水桝等	樹木等	その他
	件	件	件	件	件	件	件	件	件	件
28	1,971	133	72	248	95	745	98	69	88	423
29	2,416	162	81	386	89	987	146	63	106	396
30	3,100	179	80	507	104	1,262	238	65	122	543
元	3,419	194	80	565	127	1,184	375	67	153	674

(みどり土木部道路課)

5 屋外広告物の許可

(各年度末日現在)

区分 年度	許可 件数	表示 設置届
	件	件
28	971	11
29	1,012	6
30	1,043	15
元	1,024	11

(みどり土木部土木管理課)

6 違反屋外広告物撤去状況

(各年度末日現在)

区分 年度	総数	簡易除却			合同監察による除去		
		立看板	はり札	はり紙	立て看板	のぼり旗	その他
	件	件	件	件	件	件	件
28	16,449	237	0	15,959	165	35	53
29	16,806	546	51	15,881	262	58	8
30	13,877	294	29	13,419	110	23	2
元	8,820	194	30	8,555	23	2	16

(みどり土木部交通対策課)

7 道路・河川・特定公共物・公園占用許可件数

(各年度末日現在)

区分 年度	道路占用		河川占用	特定公共 物占用	公園占用
	一般占用	企業占用			
	件	件	件	件	件
28	418	1,929	79	35	978
29	409	2,058	42	42	996
30	1,001	1,923	16	39	884
元	517	1,867	41	28	841

(みどり土木部土木管理課・みどり公園課)

8 道路占用許可・道路工事承認等受付件数

(各年度末日現在)

区分 年度	総数	道路占用(建築工事に伴うもの)			自費工 事承認	沿道掘 削協議	特車協議	特車認定
		足場	仮囲	危険防止				
	件	件	件	件	件	台	台	
28	965	400	87	163	205	7,566	943	
29	819	328	74	136	183	18,967	1,212	
30	875	341	100	117	225	11,192	1,111	
元	802	338	70	108	190	10,679	1,797	

(みどり土木部土木管理課)

9 私道整備助成状況 (各年度末日現在)

区分 年度	件数	舗装 面積	側溝	助成金額
28	12	1,211	301.7	32,933,900
29	13	2,419	359.1	45,069,600
30	10	1,551	461.6	29,505,700
元	11	915	394.1	21,578,600

(みどり土木部道路課)

10 私道排水設備助成状況 (各年度末日現在)

区分 年度	件数	延長	助成金額
28	10	581	41,547,000
29	10	535	42,498,900
30	7	236	17,405,700
元	14	448	32,445,100

(みどり土木部道路課)

11 河川の状況

区分 河川名	延長
神田川	6,404
妙正寺川	2,412

(令和2年3月末日現在)

(みどり土木部道路課)

12 橋りょうの現況

(各年度4月1日現在)

区分 年度	総数			国道			都道			区道		
	橋数	延長	面積	橋数	延長	面積	橋数	延長	面積	橋数	延長	面積
	橋	m	m ²	橋	m	m ²	橋	m	m ²	橋	m	m ²
29	75	2,622	54,439	2	179	5,770	16	1,470	42,004	57	973	6,665
30	76	2,638	54,516	2	179	5,770	16	1,470	42,004	58	989	6,742
元	76	2,638	54,516	2	179	5,770	16	1,470	42,004	58	989	6,742
2	76	2,638	54,516	2	179	5,770	16	1,470	42,004	58	989	6,742

(みどり土木部道路課)

13 民有灯(防犯灯・商店装飾灯)に対する助成

(各年度末日現在)

区分 年度	総数	防犯灯	商店 装飾灯
28	6,148	3,843	2,305
29	6,154	3,834	2,320
30	6,141	3,852	2,289
元	6,218	3,835	2,383

(みどり土木部道路課)

14 民有灯新設改修支援

(各年度末日現在)

区分 年度	総数	新設及び改修等	
		共架式	独立式
	件	件	件
28	26	17	9
29	19	14	5
30	51	37	14
元	107	85	22

(みどり土木部道路課)

15 街路灯・橋りょう灯設置状況

(各年度4月1日現在)

区分 年度	総数	街路灯							橋りょう灯
		総数	LED灯	蛍光灯	水銀灯	改良型HID灯	無電極灯	白熱灯	
	基	基	基	基	基	基	基	基	基
29	11,291	11,284	3,034	4,098	2,451	1,686	8	7	7
30	11,356	11,349	4,002	4,098	1,401	1,833	8	7	7
元	11,379	11,372	4,727	4,053	867	1,710	8	7	7
2	11,396	11,389	5,936	3,059	705	1,674	8	7	7

(みどり土木部道路課)

16 防護柵、道路反射鏡等設置状況 (各年度4月1日現在)

年度	区分	横断歩道橋	ガードレール等	道路反射鏡	道路標識	通学路表示板
		橋	m	本	本	本
29		2	46,767	1,905	788	450
30		2	46,761	1,904	796	450
元		2	46,908	1,910	796	450
2		2	46,973	1,910	796	449

(みどり土木部道路課)

17 街路樹等 (令和元年度末日現在)

路線名	植樹	植栽区間	植樹数	植樹帯面積
街路樹	高木	126か所	4,430	-
	ケヤキ イチョウ サクラ ハナミズキ その他			
植樹帯	キンモクセイ ツバキ その他	133か所	-	30,426

(みどり土木部道路課)

18 みどりの実態調査

(1) 緑被等の概要

(各年度末日現在)

年度・区分	7		12		17		22		27	
	面積	率	面積	率	面積	率	面積	率	面積	率
総数	1,823	100	1,823	100	1,824	100	1,824	100	1,825	100
緑被地	318.04	17.45	316.39	17.36	318.82	17.47	326.13	17.87	319.14	17.48
樹木・樹林	268.42	14.73	265.86	14.58	292.91	16.05	275.61	15.10	275.31	15.08
草地	47.17	2.59	47.46	2.60	21.98	1.20	41.61	2.28	34.77	1.90
屋上緑地	2.45	0.13	3.07	0.17	3.93	0.22	8.90	0.49	9.06	0.50
裸地・空地	3.95	0.22	2.59	0.14	40.93	2.24	40.05	2.19	27.66	1.52
水面	11.52	0.63	12.88	0.71	8.97	0.49	8.25	0.45	7.89	0.43
河川	6.38	0.35	7.27	0.40	7.42	0.41	-	-	-	-
池	5.14	0.28	5.61	0.31	1.55	0.08	-	-	-	-
その他	1489.49	81.70	1491.14	81.79	1456.01	79.80	1450.31	79.48	1470.71	80.57

(注) 27年度の面積は地形図データの図形面積。

(みどり土木部みどり公園課)

(2) 地域別の緑被状況

(各年度末日現在)

年度・区分	2年度	7年度	12年度	17年度	22年度	27年度	緑被面積 (増減)	変化率
地域	ha	ha	ha	ha	ha	ha	ha	%
総数	327.03	318.04	316.39	318.82	326.13	319.14	△6.99	98
四谷地域	69.57	69.99	70.89	79.67	75.84	73.47	△2.37	97
箆笥・榎地域	54.14	50.79	49.00	46.45	53.09	49.89	△3.20	94
若松地域	42.49	41.59	41.52	42.21	40.94	36.02	△4.92	88
大久保・柏木地域	36.78	34.44	34.22	37.84	38.96	46.91	7.95	120
新宿駅周辺地域	28.38	29.09	29.14	30.70	33.46	28.50	△4.96	85
戸塚地域	30.24	29.24	29.19	27.90	27.05	30.45	3.40	113
落合地域	65.43	62.90	62.43	54.05	56.80	53.90	△2.9	95

(注) 変化率は、平成22年度の緑被面積を100とした場合の平成27年度の緑被面積の割合。

(みどり土木部みどり公園課)

(3) 土地利用別緑被率の推移

(各年度末日現在)

区分	年度等								
	12年度 緑被率	17年度 緑被率	22年度 緑被率	27年度 緑被率	変化率	12年度敷地 面積構成比	17年度敷地 面積構成比	22年度敷地 面積構成比	27年度敷地 面積構成比
	%	%	%	%	%	%	%	%	%
公園	67.28	69.52	68.19	67.81	99.2	6.40	6.41	6.44	6.43
学校	14.79	21.42	21.45	22.27	105.8	5.19	5.42	5.99	6.10
公共施設	17.57	24.47	25.26	22.99	67.1	6.14	6.61	7.34	5.41
道路	8.71	8.55	13.11	12.07	92.9	19.62	18.89	19.67	19.84
住宅・事業所等	15.16	13.76	12.82	13.07	104.8	62.65	62.67	60.56	62.22

(注) 変化率は、平成22年度の緑被面積を100とした場合の平成27年度の緑被面積の割合。

(みどり土木部みどり公園課)

(4) 街路樹種別の本数の状況

(令和元年度末日現在)

順位	区 道	
	樹種	本数
1	ハナミズキ	872
2	サクラ	730
3	イチョウ	623
4	ケヤキ	481
5	ツバキ	465
6	トウカエデ	398
7	コブシ	262
8	プラタナス	163
9	サルスベリ	137
10	シラカシ	109
11	サザンカ	97
12	アオギリ	24
	計	4,361
	その他	1,449
	合 計	5,810

(みどり土木部道路課)

(平成27年度末日現在)

順位	国 道	
	樹種	本数
1	ユリノキ	97
2	イチョウ	78
3	マテバシイ	14
4	ハナミズキ	8
5	シナノキ	8
6	ケヤキ	4
7	ヤマモモ	1
7	サクラ	1
7	クスノキ	1
7	クロガネモチ	1
	合 計	213

(みどり土木部みどり公園課)

(注) 新宿区みどりの実態調査による。

(5) 街路樹の推移 (区道分)

(各年度末日現在)

区分	年度	平成2年度	平成7年度	平成12年度	平成17年度	平成22年度	平成27年度
		(第3次)	(第4次)	(第5次)	(第6次)	(第7次)	(第8次)
植樹帯管理路線延長		14,150m	14,421m	14,421m	15,385m	17,200m	17,300m
植樹帯管理路線数		75路線	80路線	93路線	100路線	106路線	113路線
植樹帯管理面積		20,062㎡	27,947㎡	21,966㎡	30,372㎡	30,738㎡	30,166㎡
街路樹本数		4,064本	5,158本	5,464本	4,296本	5,208本	5,325本
延長1,000m当たりの 植栽密度		287本	358本	379本	279本	303本	308本

(注) 新宿区みどりの実態調査による。

(みどり土木部みどり公園課)

19 公園・公衆便所設置状況

(各年度末日現在)

区分 年度	総数	公園便所	児童遊園 便所	遊び場便所	公衆便所
	箇所	箇所	箇所	箇所	箇所
28	147	91	32	2	22
29	146	90	32	2	22
30	147	91	32	2	22
元	150	94	32	2	22

(みどり土木部みどり公園課)

10 建築

1 建築確認申請等の推移

(1) 建築確認等の件数

(各年度末日現在)

年度	区分	建築確認等の申請件数		
		区	都	指定確認検査機関
		件	件	件
28		35	11	939
29		39	7	886
30		36	10	1,001
元		27	10	955

(注) 建築確認申請件数は計画変更、工作物を含む。

(都市計画部建築指導課)

(2) 用途別建築確認申請等件数

(各年度末日現在)

用途	年度・区分	28		29		30		元	
		件数	面積	件数	面積	件数	面積	件数	面積
総計		747	1,294,235	738	1,281,019	778	744,932	698	1,104,069
住宅		407	54,883	370	50,385	376	50,944	349	44,690
併用住宅		4	5,500	10	5,350	12	3,310	5	1,137
店舗		28	30,164	21	116,023	32	155,088	29	212,623
店舗・共同住宅		21	23,397	25	140,251	17	19,670	22	67,267
事務所		17	232,884	15	95,842	13	5,531	15	265,469
事務所・共同住宅		6	7,640	10	112,664	8	5,786	10	10,822
店舗・事務所		12	152,608	13	8,461	15	157,300	11	27,464
工場・事務所		0	0	0	0	0	0	0	0
共同住宅		192	169,365	188	160,578	213	182,726	187	282,064
学校		6	185,187	6	212,878	6	81,850	6	100,791
病院・診療所		2	1,172	1	7,453	0	0	1	10,776
浴場		0	0	0	0	1	2,294	0	0
工場		0	0	0	0	1	672	0	0
旅館・ホテル		7	38,834	22	78,519	33	46,778	32	21,827
神社・寺院・教会		3	5,998	8	15,896	1	173	2	4,766
劇場・映画館		0	0	1	172,738	0	0	0	0
その他		42	386,605	48	103,981	50	32,810	29	54,373

(注) 件数は、区、都、及び指定確認検査機関の合計。

(都市計画部建築指導課)

計画変更、申請取下げ・工事取り止め届出済、工作物、仮設建築物を除く。

(3) 構造別建築確認申請等件数

(各年度末日現在)

構造	年度・区分	28		29		30		元	
		件数	面積	件数	面積	件数	面積	件数	面積
総計		747	1,294,235	738	1,281,019	778	744,932	698	1,104,069
ブロック造・他		4	60,519	3	88,911	1	82,971	3	37,645
木造		397	48,671	390	48,856	385	49,609	345	43,009
鉄骨造		184	845,390	182	662,928	201	226,646	177	578,091
鉄筋コンクリート造		154	305,679	156	447,467	178	348,066	165	322,634
鉄骨鉄筋コンクリート造		8	33,977	7	32,857	13	37,640	8	122,690

(注) 件数は、区、都、及び指定確認検査機関の合計。

(都市計画部建築指導課)

計画変更、申請取下げ・工事取り止め届出済、工作物、仮設建築物を除く。

(4) その他

(各年度末日現在)

区分	年度	28	29	30	元
昇降機確認申請件数(区) (東京都・指定確認検査機関)		基 13 254	基 10 311	基 13 332	基 10 301
住宅金融公庫融資住宅取扱件数		0	0	0	0
東京都福祉のまちづくり条例等に基づく整備の届出件数		80	56	86	83
道路位置申請件数(指定) (廃止)		3 7	5 9	3 6	2 7
風俗営業許可申請に伴う通知等件数		395	308	322	317
違反建築物取扱件数(区扱いのみ)		28	34	45	38
建築計画の概要に関する標識設置届数(区扱いのみ)		161	178	207	177
建築紛争相談件数(区扱いのみ)		2	2	2	1

(都市計画部建築指導課・建築調整課)

2 建築紛争相談

(1) 建築紛争内容別相談件数

(各年度末日現在)

区分	総計	日照障害	電波障害	崖等	風害	プライバシー	工事公害	街並み	その他
年度	件	件	件	件	件	件	件	件	件
28	2	0	0	0	0	0	0	0	2
29	7	2	0	0	0	1	1	0	3
30	8	0	0	0	0	3	1	0	4
元	4	0	0	0	0	0	0	0	4

(注) 区扱いのみの件数。内容別件数は重複件数。

(都市計画部建築調整課)

(2) 用途地域地区別建築紛争相談件数

(各年度末日現在)

区分	総計	商業地域	近隣商業地域	準工業地域	1種住居地域	2種住居地域	1種中高層住居専用地域	2種中高層住居専用地域	1種低層住居専用地域
年度	件	件	件	件	件	件	件	件	件
28	2	1	1	0	0	0	0	0	0
29	2	1	0	0	1	0	0	0	0
30	2	0	0	0	0	0	1	0	1
元	1	0	0	0	0	0	1	0	0

(注) 区扱いのみの件数。

(都市計画部建築調整課)

3 地域地区別面積

(1) 用途地域

(各年度末日現在)

区分	市街化区域 総数	第一種 低層住居 専用地域	第一種 中高層住居 専用地域	第二種 中高層住居 専用地域	第一種 住居地域	第二種 住居地域	近隣商業 地域	商業地域	準工業地域	特別工業 地区
年度	ha	ha	ha	ha	ha	ha	ha	ha	ha	ha
28	1,823.0	121.2	417.1	81.6	391.3	101.9	93.6	499.6	116.7	(54.8)
29	1,823.0	121.2	417.1	81.6	391.3	101.9	93.6	499.6	116.7	(54.8)
30	1,823.0	121.2	417.1	81.6	391.3	101.9	93.6	499.6	116.7	(54.8)
元	1,823.0	121.2	417.1	81.6	391.3	101.9	93.6	499.6	116.7	(54.8)

(都市計画部都市計画課)

(2) 高度地区

(各年度末日現在)

区分 年度	指定地区 総数	第1種 高度地区	20m 第1種 高度地区	第2種 高度地区	20m 第2種 高度地区	30m 第2種 高度地区	第3種 高度地区	20m 第3種 高度地区
	ha	ha	ha	ha	ha	ha	ha	ha
28	1,547.3	121.2	3.3	7.1	771.7	38.0	9.4	59.8
29	1,546.6	121.2	3.3	6.5	771.7	38.0	9.4	59.8
30	1,546.6	121.2	3.3	6.5	771.7	38.0	9.4	59.8
元	1,546.6	121.2	3.3	6.5	771.7	38.0	9.4	59.8

区分 年度	30m 第3種 高度地区	40m 第3種 高度地区	20m 高度地区	30m 高度地区	40m 高度地区	50m 高度地区	60m 高度地区
	ha	ha	ha	ha	ha	ha	ha
28	116.8	60.0	13.5	90.6	208.5	40.8	6.6
29	116.8	60.0	13.5	90.6	208.5	40.8	6.5
30	116.8	60.0	13.5	90.6	208.5	40.8	6.5
元	116.8	60.0	13.5	90.6	208.5	40.8	6.5

(都市計画部都市計画課)

(3) 防火・準防火地域

(各年度末日現在)

区分 年度	指定地域 総数	防火地域	準防火 地域
	ha	ha	ha
28	1,823.0	854.1	968.9
29	1,823.0	854.7	968.3
30	1,823.0	854.7	968.3
元	1,823.0	854.7	968.3

(都市計画部都市計画課)

4 土地利用面積の状況

(平成28年調査)

区分 年度	総数	宅地	その他	公園等	未利用地等	道路等 (道路)	農用地	水面・河 川・水路	森林	原野
	ha	ha	ha	ha	ha	ha	ha	ha	ha	ha
28	1,822.0	1,242.1	36.3	116.7	27.5	386.4 (364.4)	0.1	12.3	0.4	0.2

資料：平成28年度土地利用現況調査

(都市計画部都市計画課)

5 用途別土地利用面積の状況

(平成28年調査)

区分 年度	宅地総数	公共系	商業・ 業務系	住宅系		工業系
				専用独立住宅地	集合住宅地	
	ha	ha	ha	ha		ha
28	1,242.1	249.7	292.3	670.1		30.0
				266.9	403.2	

資料：平成28年度土地利用現況調査

(都市計画部都市計画課)

6 規模別開発許可件数及び面積

(各年度末日現在)

区分 年度	総数		0.05ha以上 0.1ha未満		0.1ha以上 0.3ha未満		0.3ha以上 0.5ha未満		0.5ha以上	
	件数	面積	件数	面積	件数	面積	件数	面積	件数	面積
		ha		ha		ha		ha		ha
28	10	19.27	1	0.06	5	0.72	1	0.44	3	18.05
29	14	25.04	4	0.36	7	1.46	0	0.00	3	23.22
30	17	4.35	6	0.45	10	1.61	0	0.00	1	2.29
元	20	34.26	3	0.22	8	1.35	2	0.88	7	31.81

(都市計画部建築調整課)

7 市街地再開発事業等

(令和2年7月1日現在)

地区名 事業期間	地区面積 (ha)	施行者	主要用途	階数 (地上/地下)	延べ面積 (㎡)	事業進捗 状況	
西新宿六丁目 中央地区 S56.12~61.1	約 1.7	組合	ホテル、事務所、中水・地域冷暖房施設	38 / 4	125,513	完了	
西新宿浄風寺 周辺地区 S58.7~61.6	約 1.2	組合	事務所、店舗、寺院、住宅	29 / 4	55,373	完了	
西大久保地区 S52.9~58.3	約 2.9	東京都	住宅、店舗、事務所、公益施設	15 / 3	51,095	完了	
飯田橋地区 S53.3~61.3	約 2.3	東京都	事務所、住宅、店舗	20 / 2	54,539	完了	
関水地区 H 1.10~ 5.11	約 0.5	組合	事務所、店舗、住宅	14 / 2	20,239	完了	
西早稲田地区 H 1.5~ 6.12	約 1.9	組合	住宅、事務所、店舗、公益施設	31 / 2	67,710	完了	
西新宿六丁目 東地区 H 1.11~ 7.1	約 3.0	公団	事務所、専門学校、店舗、住宅	44 / 4	243,677	完了	
西新宿六丁目 西第3地区 H 2.7~ 8.1	約 1.2	組合	事務所、住宅、店舗、地域冷暖房施設	31 / 4	82,138	完了	
西新宿六丁目 西第1地区 H 3.4~12.2	約 1.4	組合	事務所、住宅、店舗	27 / 2	86,576	完了	
西新宿六丁目 南地区 H10.2~16.5	約 2.2	組合	事務所、住宅、店舗、産業会館	38 / 2	163,097	完了	
新宿三丁目 東地区 H16.6~19.9	約 0.6	個人	店舗、映画館	14 / 3	26,360	完了	
西新宿六丁目 西第7地区 H15.8~19.9	約 0.3	組合	住宅、店舗、事務所	28 / 2	23,863	完了	
北新宿地区 H10.5~28.3	約 4.7	東京都	住宅、事務所、店舗	35 / 2	163,420	完了	
西新宿六丁目 西第6地区 H16.1~23.12	約 1.7	組合	住宅、事務所、店舗	45 / 2	153,464	完了	
西新宿八丁目 成子地区 H16.6~26.12	約 2.5	組合	事務所、住宅、店舗	40 / 3	179,842	完了	
西富久地区 H21.11~30年度	約 2.6	組合	住宅、店舗	55 / 2	138,961	完了	
西新宿五丁目 中央北地区 H23.3~30年度	約 1.5	組合	住宅、事務所、店舗	60 / 2	103,902	完了	
四谷駅前地区 H26.11~R2年度	約 2.4	UR	事務所、店舗、住宅、教育、公益	31 / 3	139,600	事業中	
西新宿五丁目 北地区 H28.12~R5年度	約 2.4	組合	住宅、事務所、店舗、保育所等	A地区	35 / 2	92,016	事業中
				B地区	35 / 2	44,548	
西新宿五丁目 中央南地区 R1.7~R6年度	約 0.8	組合	住宅、商業・業務、保育所等	43 / 1	58,140	事業中	

(都市計画部防災都市づくり課)

11 教育・文化

1 学校数 (各年度5月1日現在)

区分 年度	幼稚園 (公立)	幼稚園 (私立)	小学校	中学校	専修学校	各種学校
	園	園	校	校	校	校
29	21	9	29	10	52	15
30	21	9	29	10	54	14
元	21	9	29	10	53	14
2	21	9	29	10	53	14

(総務部総務課・教育委員会事務局学校運営課)

2 区立小学校児童数 (各年度5月1日現在)

区分 年度	総数	1学年	2学年	3学年	4学年	5学年	6学年
	人	人	人	人	人	人	人
29	8,731	1,590	1,569	1,460	1,424	1,389	1,299
30	9,017	1,569	1,581	1,548	1,479	1,430	1,410
元	9,319	1,734	1,556	1,575	1,529	1,477	1,448
2	9,589	1,718	1,707	1,544	1,573	1,560	1,487

※通常学級

(教育委員会事務局学校運営課)

3 区立小学校数及び学級数 (各年度5月1日現在)

区分 年度	学校数	総数	1学年	2学年	3学年	4学年	5学年	6学年
	校	学級	学級	学級	学級	学級	学級	学級
29	29	310	57	57	52	49	50	45
30	29	317	60	57	51	51	49	49
元	29	323	60	57	54	49	52	51
2	29	330	61	59	53	53	52	52

※学級数は通常学級数

(教育委員会事務局学校運営課)

4 区立中学校生徒数 (各年度5月1日現在)

区分 年度	総数	1学年	2学年	3学年
	人	人	人	人
29	2,632	833	870	929
30	2,585	858	851	876
元	2,620	892	859	869
2	2,681	900	895	886

※通常学級

(教育委員会事務局学校運営課)

5 区立中学校数及び学級数 (各年度5月1日現在)

区分 年度	学校数	総数	1学年	2学年	3学年
	校	学級	学級	学級	学級
29	10	81	26	28	27
30	10	83	29	26	28
元	10	82	29	27	26
2	10	84	29	27	28

※学級数は通常学級数

(教育委員会事務局学校運営課)

6 特別支援学級・特別支援学校設置状況

(1) 小学校

(各年度5月1日現在)

年度 ・区分	区分	設置校	学級数	児童数						
				総数	1学年	2学年	3学年	4学年	5学年	6学年
29	校	29	学級	人	人	人	人	人	人	人
30	29	44	378	76	63	74	55	58	52	
元	29	45	438	71	88	79	82	58	60	
2	29	47	479	75	84	100	89	78	53	
知的障害	29	47	514	66	89	104	98	84	73	
情緒障害	5	17	112	15	18	21	19	17	22	
病弱	29	29	400	51	71	82	79	67	50	
	1	1	2	0	0	1	0	0	1	

(注) 全29小学校のうち6校については、知的障害学級、病弱学級を併設している。

(教育委員会事務局教育支援課)

(2) 中学校

(各年度5月1日現在)

年度	区分	設置校	学級数	生徒数			
				総数	1学年	2学年	3学年
29	校	5	学級	人	人	人	人
30	5	10	67	25	23	19	
元	5	11	71	22	25	24	
2	10	16	98	32	37	29	
知的障害	10	17	124	37	44	43	
情緒障害	3	7	47	20	12	15	
	10	10	77	17	32	28	

(教育委員会事務局教育支援課)

(注) 令和元年度より情緒障害については全中学校でまなびの教室（特別支援教室）を開設。それに伴い情緒障害の通級指導学級はすべて終了。

(3) 特別支援学校（小学部）

(各年度5月1日現在)

年度	区分	学級数	児童総数	児童数					
				1学年	2学年	3学年	4学年	5学年	6学年
29	学級	10	人	人	人	人	人	人	人
30	10	34	6	4	4	7	8	5	
元	11	38	6	6	4	6	8	8	
2	10	28	4	6	5	4	3	6	
	9	26	4	4	5	6	4	3	

(教育委員会事務局教育支援課)

(4) 特別支援学校（中学部）

(各年度5月1日現在)

年度	区分	学級数	生徒総数	生徒数		
				1学年	2学年	3学年
29	学級	5	人	人	人	人
30	5	11	5	2	4	
元	5	13	5	4	4	
2	6	20	8	8	4	
	7	19	5	7	7	

(教育委員会事務局教育支援課)

7 区立学校教職員数

(各年度5月1日現在)

年度	区分	総数	教員			事務職員	栄養士		
			総数	校長・副校長・教諭	養護教諭			栄養教諭	
29	人	893	833	791	40	2	40	20	再任用43含む
30	910	850	808	40	2	40	20	再任用46含む	
元	927	866	824	40	2	40	21	再任用43含む	
2	872	812	770	40	2	40	20	再任用47含む	
幼稚園	52	52	52	0	0	0	0	再任用3含む	
小学校	583	541	510	29	2	29	13	再任用25含む	
中学校	198	182	172	10	0	10	6	再任用15含む	
特別支援学校	39	37	36	1	0	1	1	再任用4含む	

(注) 期限付任用教員を含む。

(教育委員会事務局教育指導課)

8 区立学校職員数 (各年度5月1日現在)

区分 年度	総数	一般事務	用務	警備	看護師
	人	人	人	人	人
29	66	10	55	0	1
30	59	9	49	0	1
元	52	9	42	0	1
2	46	8	37	0	1
幼稚園	1	0	1	0	0
小学校	27	0	27	0	0
中学校	15	8	7	0	0
特別支援学校	3	0	2	0	1

(教育委員会事務局教育調整課)

9 区立中学校卒業者の進路状況 (各年度5月1日現在)

区分 年度	卒業者	進路内訳			
		高等学校 進学者	専修学校 等進学者	就職者	その他
	人	人	人	人	人
28	982	964	9	1	8
29	941	928	7	0	6
30	900	880	7	2	11
元	891	879	3	0	9
男	491	483	3	0	5
女	400	396	0	0	4

(教育委員会事務局学校運営課)

(注) 高等学校進学者数は、進学者数と進学(定時制)し、就職している数を加えたもの。

10 定期健康診断結果疾病異常者数

区分 年度・区分	受診者数	脊柱胸部 疾患	眼疾患	耳鼻咽喉 疾患	う歯 (未処置)
	人	人	人	人	人
28	11,048	83	1,380	3,052	1,980
29	11,342	88	1,244	2,864	1,838
30	11,506	57	1,391	3,025	1,800
元	11,918	42	1,391	3,584	1,869
小学校	9,344	25	1,146	2,949	1,584
男	4,841	12	612	1,774	834
女	4,503	13	534	1,175	750
中学校	2,574	17	245	635	285
男	1,394	5	153	401	151
女	1,180	12	92	234	134

(教育委員会事務局学校運営課)

11 結核検診結果

区分 年度・区分	問診調査 実施者	結核対策 委員会精 密検査対 象者	ツベルク リン反応 検査	直接撮影 者数	精密検査 者数
	人	人	人	人	人
28	11,045	75	0	46	0
29	11,370	97	0	66	2
30	11,487	76	0	50	0
元	11,935	80	0	53	2
小学校	9,350	68	0	49	1
中学校	2,585	12	0	4	1

(注) 臨時結核検診受診者を除く。

(教育委員会事務局学校運営課)

1 2 心臓検診結果

年度・区分	受診者数	有所見者数				
		総数	心疾患			
			先天性心疾患	後天性心疾患	その他の心疾患	心電図異常
28	人 2,606	人 68	人 21	人 2	人 1	人 44
29	2,584	66	18	0	1	47
30	2,592	73	25	1	1	46
元	2,751	80	21	2	2	55
小学校	1,829	55	13	2	0	40
中学校	922	25	8	0	2	15

(教育委員会事務局学校運営課)

1 3 腎臓検診結果

年度・区分	検査者数	有所見者数					
		総数	腎炎(疑)	血尿	微少血尿	蛋白尿	その他
28	人 11,220	人 63	人 3	人 28	人 7	人 22	人 3
29	11,399	56	2	12	32	8	2
30	11,636	59	1	8	20	27	3
元	11,973	59	4	8	21	24	2
小学校	9,367	35	1	5	18	10	1
中学校	2,606	24	3	3	3	14	1

(教育委員会事務局学校運営課)

1 4 脊柱側弯症検診結果

年度・区分	受診者数	第1次モアレ撮影				第2次直接X線撮影	
		異常者数	異常者数内訳			異常者数	
			要2次検査	病院管理	モアレ再検査		
28	2,340	244	76	0	168	84	65
29	2,408	238	74	4	160	61	50
30	2,452	269	60	3	206	67	59
元	2,550	273	84	6	183	77	59
小学校	1,576	121	26	0	95	21	14
中学校	974	152	58	6	88	56	45

(教育委員会事務局学校運営課)

1 5 定期健康診断計測結果 (令和元年度)

区分・性別		身長		体重	
		男	女	男	女
小学校	6歳	cm 117.1	cm 116.1	kg 21.4	kg 20.9
	7歳	123.3	122.3	24.5	23.8
	8歳	129.5	128.2	27.9	26.6
	9歳	134.7	134.4	31.7	30.3
	10歳	140.3	140.9	35.6	34.5
中学校	11歳	146.4	147.5	39.9	39.4
	12歳	154.8	153.2	45.6	45.4
	13歳	162.0	156.0	52.3	47.9
	14歳	166.1	157.3	55.3	50.2

※小数点以下第2位を四捨五入 (教育委員会事務局学校運営課)

16 災害給付金給付状況

区分 年度	幼稚園・子ども園		小学校		中学校	
	件数	金額	件数	金額	件数	金額
	件	円	件	円	件	円
28	10	25,305	430	2,215,298	308	1,547,491
29	17	83,143	411	1,405,084	298	3,236,080
30	22	227,797	440	2,262,142	244	1,363,813
元	25	56,358	508	2,052,129	293	1,247,983

(教育委員会事務局学校運営課)

17 小学校給食栄養素摂取の状況

(令和2年度)

区分	熱量	蛋白質	脂肪	カルシウム	マグネシウム	鉄	ナトリウム (食塩相当量)	食物繊維	ビタミン			
									A	B1	B2	C
区一日平均	kcal	%	%	mg	mg	mg	g	g	μg	mg	mg	mg
基準値	634	15.4	29.0	342	91	2.4	2.7	4.8	248	0.38	0.52	33
	650	13~20	20~30	350	50	3	2未満	5以上	200	0.4	0.4	20

(注) 8~9歳が対象。

(教育委員会事務局学校運営課)

18 中学校給食栄養素摂取の状況

(令和2年度)

区分	熱量	蛋白質	脂肪	カルシウム	マグネシウム	鉄	ナトリウム (食塩相当量)	食物繊維	ビタミン			
									A	B1	B2	C
区一日平均	kcal	%	%	mg	mg	mg	g	g	μg	mg	mg	mg
基準値	810	15.2	29.3	394	116	3.3	3.4	5.8	292	0.51	0.62	39
	830	13~20	20~30	450	120	4	2.5未満	6.5以上	300	0.5	0.6	30

(教育委員会事務局学校運営課)

19 就学援助児童生徒認定数

区分 年度	小学校				中学校			
	区立 在籍数	児童数			在籍数	生徒数		
		総数	要保護	準要保護		総数	要保護	準要保護
	人	人	人	人	人	人	人	人
28	8,513	1,737 (5)	152	1,585	2,787	1,006 (47)	71	935
29	8,826	1,876 (6)	156	1,720	2,677	919 (40)	76	843
30	9,126	1,844 (13)	136	1,708	2,633	867 (44)	79	788
元	9,438	1,859 (21)	126	1,733	2,659	834 (43)	93	741

(教育委員会事務局学校運営課)

(注) 平成30年度及び令和元年度「児童数」は、入学準備金前倒し支給を実施した、就学予定者(平成30年度189人、令和元年度219人)を含む。

(注) ()は総数のうち区立外の対象者

20 奨学資金貸付状況

区分 年度	申請者数	採用者数		貸付者数		貸付金額 (入学準備金を含む)	
		公立	私立	公立	私立	公立	私立
	人	人	人	人	人	千円	千円
28	5	2	2	7	3	1,712	1,480
29	11	5	3	7	3	2,012	1,480
30	5	1	1	8	5	1,828	2,000
元	3	2	1	7	6	1,712	2,360

申請者数には辞退者1を含む
申請者数には辞退者等3を含む
申請者数には辞退者3を含む

(教育委員会事務局教育調整課)

21 区立幼稚園数及び園児数・教職員数

(各年度5月1日現在)

区分 年度	園数	学級数	園児数			教職員数	
			総数	3歳	4歳		5歳
	園	学級	人	人	人	人	
29	21	42	805	252	292	261	48
30	21	42	820	263	270	287	48
元	21	42	780	240	269	271	49
2	21	42	715	222	236	257	52

再任用6含む
再任用5含む
再任用4含む
再任用3含む

(注) 園数は休園中7園を含む。

(教育委員会事務局教育指導課・学校運営課)

2.2 私立幼稚園数及び園児数・教職員数 (各年度5月1日現在)

年度	区分	園数	学級数	園児数				教職員数		
				総数	満3歳※	3歳	4歳	5歳	教員	その他
29		9	46	1,099	2	377	372	348	97	72
30		9	44	1,118	0	370	370	378	92	71
元		9	45	1,126	3	383	377	363	94	65
2		9	44	1,085	1	342	368	374	94	70

(教育委員会事務局学校運営課)

(注) 満3歳とは、3歳の誕生日を迎え、翌年4月1日以前に入園した園児をいう。

2.3 私立幼稚園就園奨励費補助状況

年度	区分	私立		
		施設数	対象数	補助金
28	園	73	829	116,386,100
29	園	60	816	118,229,500
30	園	58	782	116,424,700
元	園	60	748	56,653,100

(教育委員会事務局学校運営課)

(注) 私立幼稚園数には新宿区内9園を含む。
令和元年9月までで就園奨励費補助終了

2.4 私立幼稚園等園児保護者負担軽減措置状況

年度	区分	新宿区内		新宿区外	
		延べ人員	補助金	延べ人員	補助金
28		7,920	91,027	5,544	83,793
29		6,134	91,236	5,478	80,404
30		5,255	77,060	4,768	69,671
元		5,384	51,651	5,098	46,556

(教育委員会事務局学校運営課)

(注) 「延べ人員」は、月単位の累計。入園料を含まない。
令和元年10月より施設等利用給付開始に伴う制度改正のため、延べ人数が前年度より増だが、補助金額は減となっている。

2.5 教育相談件数

(各年度3月末日現在)

年度・区分	延べ回数	相談件数			知能・ 学業	進路・ 適性	行動・ 性格	いじめ	不登校	身体・ 精神	その他
		総計	新規	継続							
28	2,577	298	-	-	27	5	107	10	72	24	53
29	2,664	330	-	-	34	3	121	10	73	24	65
30	2,420	336	-	-	17	14	123	7	79	22	74
元	2,923	373	-	-	25	16	111	5	98	26	92
面接相談	2,735	208	83	125	11	3	81	0	70	20	23
電話相談	188	165	-	-	14	13	30	5	28	6	69

(注) 相談件数には、いたずら電話、問い合わせを除く。(教育委員会事務局教育支援課)

2.6 はたちのつどい参加状況

(各年成人の日実施)

年次	区分	該当者	参加者
29		4,087	1,300
30		4,004	1,100
元		4,109	1,100
2		4,266	1,200

(総務部総務課)

27 ふれあいフェスタ実施状況

区分 年次	来場者
	人
28	約66,000
29	約21,000
30	約62,000
元	約60,000

(文化観光産業部文化観光課)

28 新宿クリエイターズ・フェスタ実施状況

区分 年次	実施会場	来場者
	会場	人(延べ人数)
28	39	約1,190,000
29	42	約1,240,000
30	42	約1,300,000
元	35	約1,010,000

(文化観光産業部文化観光課にぎわい創出等担当)

29 新宿フィールドミュージアム実施状況

区分 年次	来場者
	人(延べ人数)
28	472,447
29	578,110
30	946,178
元	2,927,136

(注)来場者数を公表しているイベントのみの累計
(文化観光産業部文化観光課)

30 新宿シティハーフマラソン・区民健康マラソン参加実績

区分 年次	総数			ハーフマラソンの部(再掲)				
	計	区内	区外	計	区内		区外	
					男	女	男	女
	人	人	人	人	人	人	人	人
29	10,029	4,002	6,027	4,372	1,090	331	2,275	676
30	9,602	4,028	5,574	4,195	1,122	352	2,100	621
元	10,313	3,545	6,768	4,185	871	282	2,385	647
2	9,826	3,295	6,531	3,828	737	218	2,143	730

区分 年次	10kmの部(再掲)					健康マラソンの部(再掲)		
	計	区内		区外		計	区内	区外
		男	女	男	女			
	人	人	人	人	人	人	人	
29	2,276	284	190	1,254	548	3,381	2,107	1,274
30	2,041	239	148	1,144	510	3,366	2,167	1,199
元	1,956	200	91	1,150	515	4,172	2,101	2,071
2	2,009	186	118	1,166	539	3,989	2,036	1,953

(公益財団法人新宿未来創造財団)

○健康マラソンの部

- 1 3kmの部
- 2 2kmの部
 - ①小学生の部
 - ②ファミリー(2人1組)の部
 - ③ファンランの部
- 3 ひよこの部(2人1組 42.195m)
- 4 スペシャルランの部(300m)

3 1 図書館・分類別蔵書数

(各年度3月末日現在)

区分 年度 図書館	総数	一 般							
		0 総記 (※1)	1 哲学	2 歴史	3 社会科学	4 自然科学	5 技術	6 産業	7 芸術
	冊	冊	冊	冊	冊	冊	冊	冊	冊
28	981,736	39,910	31,237	83,485	122,098	47,683	60,209	28,124	71,749
29	1,003,280	40,938	31,897	84,604	124,083	48,824	61,163	28,767	73,114
30	1,017,349	43,677	33,559	85,557	125,053	48,982	59,922	28,565	74,568
元	1,037,463	44,377	33,903	86,143	127,167	50,753	60,528	29,096	75,902
中 央	233,371	19,111	11,200	29,216	46,925	13,627	15,497	8,471	22,897
こ ども	114,325	0	0	0	0	0	0	0	0
区 役 所	5,000	38	7	162	249	18	11	21	34
内 分 室									
四 谷	125,872	9,316	4,176	12,088	13,664	6,419	7,912	2,972	9,129
鶴 巻	59,368	1,437	1,932	5,293	7,036	3,479	4,015	1,527	4,319
西 落 合	48,136	1,285	1,276	3,512	4,718	2,288	3,118	1,205	4,101
戸 山	88,652	1,818	2,985	7,214	10,159	5,061	4,656	1,733	7,186
北 新 宿	74,244	1,660	2,203	5,808	7,740	3,625	4,332	1,664	5,906
中 町	66,633	2,959	2,174	5,623	6,761	3,228	3,967	1,683	4,251
角 筈	79,768	2,892	2,556	6,695	12,900	4,402	6,510	5,411	6,506
大 久 保	71,839	1,641	2,747	5,812	7,865	3,468	3,851	1,919	5,666
下 落 合	70,255	2,220	2,647	4,720	9,150	5,138	6,659	2,490	5,907

区分 年度 図書館	一 般			児童書	絵本	紙芝居	行政資料	地域資料(※3)
	8 言語	9 文学	その他 (※2)					
	冊	冊	冊	冊	冊	冊	冊	冊
28	15,689	208,552	-	177,132	84,971	7,230	3,667	-
29	16,092	211,158	-	182,606	88,561	7,508	3,965	-
30	16,359	211,213	-	186,107	91,924	7,676	4,187	-
元	16,862	213,695	4,739	190,447	96,146	7,705	-	36,942
中 央	3,976	62,226	225	0	0	0	-	18,247
こ ども	0	0	0	76,339	35,057	2,929	-	601
区 役 所	32	50	4,378	0	0	0	-	4,378
内 分 室								
四 谷	2,681	28,511	52	17,543	10,716	693	-	3,342
鶴 巻	1,003	12,013	3	10,338	6,370	603	-	1,884
西 落 合	798	11,319	7	9,109	4,827	573	-	1,057
戸 山	1,441	23,209	46	14,555	7,982	607	-	1,508
北 新 宿	1,644	16,959	2	15,649	6,672	380	-	1,500
中 町	1,091	16,533	2	11,943	6,008	410	-	910
角 筈	1,280	13,005	0	11,308	5,795	508	-	1,599
大 久 保	1,678	17,988	2	12,098	6,535	569	-	1,160
下 落 合	1,238	11,882	22	11,565	6,184	433	-	756

令和元年度から、次のとおり分類別蔵書の集計方法を見直した。

※1 行政資料は元年度から「その他」で集計。

※2 「その他」は日本十進分類法の0から9までの各区分に属さないものを集計。

※3 「地域資料」は総数のうち「新宿」及び「東京」に関する郷土資料・行政資料や新宿区ゆかりの作家・漫画家等の資料を内数として集計。

(教育委員会中央図書館)

3.2 図書館別登録者数

(各年度3月末日現在)

区分 年度 図書館	個人					団体	映写機材・フィルム		
	総数	小学生以下	中学生	学生	一般	団体数	総数	個人	団体
	人	人	人	人	人	団体	人・団体	人	団体
28	101,692	12,354	2,910	7,061	79,367	444	16	0	16
29	90,039	12,676	2,693	7,142	67,528	478	7	0	7
30	93,326	13,069	2,789	7,700	69,768	471	11	0	11
元	98,436	13,078	2,742	7,800	74,816	509	10	0	10
中央	18,089	435	299	1,920	15,435	49	10	0	10
子ども	4,731	2,328	458	407	1,538	293	0	0	0
区役所内 区分室	23	0	0	2	21	0	0	0	0
四谷	18,791	2,006	396	1,141	15,248	31	0	0	0
鶴巻	5,801	1,041	188	384	4,188	12	0	0	0
西落合	6,265	1,310	254	321	4,380	9	0	0	0
戸山	5,879	1,044	184	417	4,234	19	0	0	0
北新宿	4,600	721	155	303	3,421	25	0	0	0
中町	7,792	1,594	288	383	5,527	30	0	0	0
角筈	9,053	829	137	383	7,704	9	0	0	0
大久保	6,443	473	185	524	5,261	25	0	0	0
下落合	10,969	1,297	198	1,615	7,859	7	0	0	0

(教育委員会中央図書館)

(注) 5年間利用のない利用登録者は、図書館統計上、無効登録者として登録者数より随時削除。

3.3 図書館別貸出点数

(各年度3月末日現在)

区分 年度 図書館	総数	個人					団体
		総数	小学生以下	中学生	学生	一般	
	点	点	点	点	点	点	点
28	2,558,510	2,498,805	445,662	41,785	67,085	1,944,273	59,705
29	2,733,209	2,674,217	495,788	43,988	67,271	2,067,170	58,992
30	2,887,171	2,821,364	526,998	44,748	68,033	2,181,585	65,807
元	2,872,066	2,802,080	512,034	45,090	65,236	2,179,720	69,986
中央	362,966	362,751	23,875	7,191	18,301	313,384	215
子ども	185,259	123,106	72,324	4,007	933	45,842	62,153
区役所内 区分室	34	34	0	0	8	26	0
四谷	483,824	482,315	75,329	7,070	8,151	391,765	1,509
鶴巻	175,670	175,158	38,604	2,214	3,894	130,446	512
西落合	224,670	224,401	50,740	4,184	4,312	165,165	269
戸山	187,317	186,229	40,421	3,387	3,594	138,827	1,088
北新宿	151,897	150,494	24,992	1,295	3,591	120,616	1,403
中町	296,225	295,320	64,761	5,719	6,161	218,679	905
角筈	252,372	252,033	29,193	1,748	3,926	217,166	339
大久保	143,105	142,357	13,729	2,157	3,607	122,864	748
下落合	408,727	407,882	78,066	6,118	8,758	314,940	845

(教育委員会中央図書館)

3.4 区指定・登録文化財件数

(1) 指定文化財

区分 年度	総数	有形文化財							無形 文化財	有形民俗 文化財	無形民俗 文化財	記念物	
		建造物	絵画	彫刻	工芸品	考古 資料	歴史 資料	古文書				史跡	天然 記念物
28	121	7	12	13	6	3	5	5	1	18	6	43	2
29	121	7	12	13	6	3	5	5	1	18	6	43	2
30	126	9	13	15	6	3	5	5	1	18	6	43	2
元	128	9	13	15	6	3	6	5	1	18	6	44	2

(文化観光産業部文化観光課)

(2) 登録文化財

区分 年度	総数	有形文化財							有形民俗 文化財	無形民俗 文化財	記念物	
		建造物	絵画	彫刻	工芸品	考古 資料	歴史 資料	古文書			史跡	天然 記念物
28	51	1	3	2	12	2	9	3	6	2	11	0
29	51	1	3	2	12	2	9	3	6	2	11	0
30	53	1	4	2	12	2	10	3	6	2	11	0
元	54	1	4	2	12	2	10	3	7	2	11	0

(文化観光産業部文化観光課)

(3) 地域文化財

区分 年度	総数	分野					
		都市・ 産業	生活	文化・ 芸術	平和	歴史	自然
28	41	14	9	7	6	23	1
29	41	14	9	7	6	23	1
30	44	14	9	8	6	25	3
元	46	15	9	9	6	26	3

(注) 分野が複合するものは、重複カウントしている。(文化観光産業部文化観光課)

3.5 埋蔵文化財保護事案件数

(各年度末日現在)

区分 年度	遺跡 総数	各時代の遺跡数								照会・ 指導件数	試掘・ 立会 調査件数	本発掘調査件数	
		旧石器 時代	縄文 時代	弥生 時代	古墳 時代	奈良 時代	平安 時代	中世	近世			新規	継続
28	143	28	66	22	23	18	16	12	129	6,292	52	9	6
29	146	29	67	23	24	18	16	13	131	6,251	79	10	10
30	147	29	67	24	24	18	16	13	132	6,429	60	15	9
元	147	29	67	24	24	18	16	13	132	6,246	63	13	8

(注) 複合遺跡は、重複カウントしている。

(文化観光産業部文化観光課)

3.6 重要所蔵資料件数

(各年度末日現在)

区分 年度	分類								
	古文書類	錦絵類	美術工芸	歴史民俗 資料	岩田 ガラス	林美美子 資料	田辺茂一 資料	文学関係 資料	考古資料
28	6,004	280	829	896	42	2,753	2,716	1,021	4,161
29	6,004	280	829	896	42	2,783	2,717	1,039	4,161
30	6,004	280	880	901	47	2,818	2,717	1,057	4,161
元	6,004	280	882	902	125	2,847	2,717	1,070	4,215

(文化観光産業部文化観光課)

3.7 教育委員会会議開催状況

区分 年度	委員会開会数			議案	
	総数	定例	臨時	議案	報告・ 協議
28	17	12	5	36	41
29	19	12	7	49	42
30	19	12	7	43	40
元	23	12	11	72	45

(教育委員会事務局教育調整課)

12 警察・消防

1 区内刑法犯発生件数

区分 年次	総数	殺人 強盗	放火	強制性交等※	暴行 傷害	脅迫 恐喝	窃盗		詐欺・ 横領・ 偽造・ 汚職・ 背任	とばく	わい せつ	その他
							すり					
28	6,956	52	4	19	578	50	4,661	185	479	2	61	1,050
29	6,463	26	2	16	608	52	4,240	158	573	4	54	888
30	6,401	53	3	51	769	53	4,081	168	469	3	65	854
元	5,950	46	5	36	589	45	4,021	159	372	0	46	790
牛込	593	5	0	8	62	5	367	3	51	0	6	89
新宿	3,498	35	4	18	401	34	2,322	99	208	0	27	449
戸塚	776	1	0	3	45	4	560	14	39	0	2	122
四谷	1,083	5	1	7	81	2	772	43	74	0	11	130

資料：警視庁

(総合政策部企画政策課)

※平成28年までは、「強姦」の件数。刑法の一部改正（平成29年7月13日施行）に伴い、平成29年から「強姦」を「強制性交等」に変更

2 非行少年等の検挙・補導人員の推移

区分 年次	総数	犯罪 少年	触法 少年	ぐ犯 少年	不良行 為少年
28	767	171	26	5	565
29	1,278	145	24	6	1,103
30	1,089	168	17	2	902
元	554	156	23	5	370

資料：警視庁

(子ども家庭部子ども家庭課)

【用語の解説】

非行少年…犯罪少年、触法少年及びぐ犯少年をいう。

犯罪少年…罪を犯した14歳以上20歳未満の少年をいう。

犯罪事実が罰金以下の刑にあたる場合は、警察から直接家庭裁判所に送致され、禁固以上の罪にあたる場合は、刑事訴訟法の一般の例に従って検察庁に送致される。

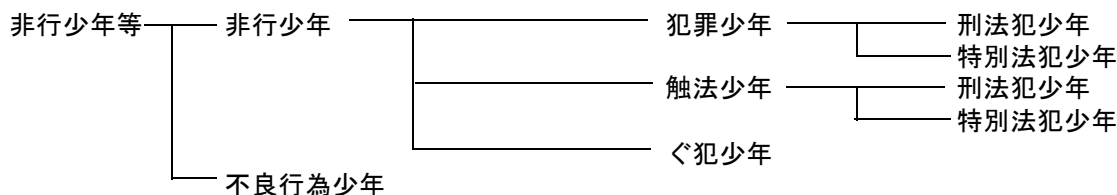
触法少年…刑罰法令に触れる行為をした14歳未満の少年をいう。

ぐ犯少年…犯罪を犯した少年ではないが、その性格又は環境に照らして、将来、罪を犯し、又は刑罰法令に触れる行為をするおそれのある少年をいう。

不良行為少年…非行少年には該当しないが、飲酒、喫煙、深夜はいかい、その他自己又は他人の徳性を害する行為をしている少年をいう。

刑法犯少年…刑法に触れる行為をした犯罪少年及び触法少年をいう。

特別法犯少年…刑法以外の法令に違反する行為をした犯罪少年及び触法少年をいう。



3 非行少年の学職別検挙・補導状況

区分 年次・区分	総数	凶悪犯				粗暴犯					窃盗犯			
		殺人	強盗	放火	強制性交等	凶器準備集合	暴行	傷害	恐喝	脅迫	侵入犯	自転車盗・オートバイ盗	万引	その他
28	202	0	2	1	0	0	3	10	0	1	3	14	59	18
29	175	0	3	0	0	0	3	4	1	0	5	15	74	5
30	187	0	1	0	0	0	5	10	0	0	2	15	69	13
元	184	0	0	0	1	0	3	6	3	0	5	12	57	21
小学生	14	0	0	0	0	0	0	0	3	0	0	0	8	1
中学生	21	0	0	0	0	0	1	0	0	0	0	1	5	8
高校生	44	0	0	0	0	0	0	3	0	0	1	6	17	0
大学生	19	0	0	0	0	0	1	0	0	0	1	1	3	2
各種学校	17	0	0	0	0	0	0	0	0	0	0	0	9	2
有職少年	33	0	0	0	0	0	1	1	0	0	1	3	6	6
無職少年	36	0	0	0	1	0	0	2	0	0	2	1	9	2

区分 年次・区分	知能犯	風俗犯		その他の刑法犯		特別法犯	ぐ犯
	詐欺・横領・偽造	賭博	わいせつ		うち占有離脱物横領	覚醒剤毒劇銃刀法その他	
28	9	0	6	39	24	32	5
29	8	0	2	27	21	22	6
30	8	1	1	24	20	36	2
元	7	0	1	22	15	41	5
小学生	0	0	0	0	0	1	1
中学生	0	0	0	2	1	2	2
高校生	1	0	1	9	6	5	1
大学生	1	0	0	4	4	6	0
各種学校	0	0	0	2	0	4	0
有職少年	0	0	0	1	1	14	0
無職少年	5	0	0	4	3	9	1

資料：警視庁

(子ども家庭部子ども家庭課)

4 不良行為少年の学職別補導状況

区分 年次・区分	総数	飲酒	喫煙	薬物乱用	刃物等所持	粗暴行為・暴走行為	金品不正要求	深夜はいかい	家出	無断外泊
28	565	11	56	0	0	5	0	398	5	3
29	1,103	13	41	0	0	7	0	983	8	6
30	902	15	42	0	0	1	0	738	5	4
元	370	23	28	0	0	0	0	198	12	0
小学生	0	0	0	0	0	0	0	0	0	0
中学生	43	1	1	0	0	0	0	24	4	0
高校生	286	17	19	0	0	0	0	154	6	0
大学生	3	2	0	0	0	0	0	1	0	0
各種学校	6	0	1	0	0	0	0	4	1	0
有職少年	9	1	3	0	0	0	0	5	0	0
無職少年	23	2	4	0	0	0	0	10	1	0

区分 年次・区分	不健全性的行為	性的いたざら	不良交友	怠学	指定行為	不健全娯楽				金品持ち出し
						風俗営業所等立入り	射幸行為	わいせつ図書等所持	その他	
28	5	0	0	7	65	9	0	1	0	0
29	3	0	0	3	37	2	0	0	0	0
30	1	0	0	1	87	8	0	0	0	0
元	2	0	0	9	67	31	0	0	0	0
小学生	0	0	0	0	0	0	0	0	0	0
中学生	0	0	0	4	5	4	0	0	0	0
高校生	1	0	0	5	57	27	0	0	0	0
大学生	0	0	0	0	0	0	0	0	0	0
各種学校	0	0	0	0	0	0	0	0	0	0
有職少年	0	0	0	0	0	0	0	0	0	0
無職少年	1	0	0	0	5	0	0	0	0	0

資料：警視庁

(子ども家庭部子ども家庭課)

5 警察署別交通事故発生状況

区分 年次	交通事故発生件数	死傷者			
		総数	内訳		
			死亡	重傷	軽傷
28	916	1,045	2	10	1,033
29	870	988	4	8	976
30	886	1,042	1	25	1,016
元	728	837	5	28	804
牛込署	145	176	2	7	167
新宿署	290	325	2	2	321
戸塚署	104	113	0	10	103
四谷署	189	223	1	9	213

資料：警視庁

(みどり土木部交通対策課)

6 年齢層別事故発生状況

区分 年次	総数	幼児	小学生	中学生	中卒～19歳	20～29歳	30～39歳	40～49歳	50～59歳	60歳以上
28	1,022	18	16	3	13	185	231	244	141	171
29	980	16	20	4	9	195	231	237	133	135
30	1,022	9	14	3	16	188	241	218	167	166
元	827	7	12	1	11	166	194	187	144	105

資料：警視庁

(みどり土木部交通対策課)

7 火災発生件数

区分 年度 ・年次	火災件数							
	建 物					車両	その他	総計
	総計	全焼	半焼	部分焼	ぼや			
	件	件	件	件	件		件	件
28	140	4	2	23	111	0	48	188
29	134	0	1	16	117	2	37	173
30	134	1	1	17	115	6	57	197
元	158	1	3	22	132	5	53	216
四谷	23	0	0	4	19	1	7	31
牛込	22	0	1	2	19	0	3	25
新宿	113	1	2	16	94	4	43	160

区分 年度 ・年次	罹災数		焼損 床面積	損害 見積額	死傷者数				
	世帯	人員			総計	死者	重傷	中傷等	軽傷
		世帯	人	m ²	千円	人	人	人	人
28	69	121	815	212,499	35	1	6	12	16
29	127	160	153	151,796	40	2	5	13	20
30	65	111	274	94,732	25	1	2	8	14
元	104	174	478	338,115	43	2	6	13	22
四谷	7	15	1	8,449	7	0	1	3	3
牛込	19	29	145	14,023	6	0	1	2	3
新宿	78	130	332	315,643	30	2	4	8	16

資料：東京消防庁（平成30年度までは各消防署）

（総合政策部企画政策課）

（注）令和元年から東京消防庁統計書の数値を引用しているため暦年による数値へ変更

（注）焼損程度の区分

建物

全焼・・・建物の70%以上を焼損したものの、又はこれ未満であっても残存部分に補修を加えて再使用できないもの

半焼・・・建物の20%以上70%未満を焼損したもの

部分焼・・・全焼、半焼及びぼやに該当しないもの

ぼや・・・建物の10%未満を焼損した場合で、かつ焼損床面積若しくは、焼損表面積が1m²未満のもの又は収容物のみを焼損したもの

8 救急事故発生件数

区分 年度 ・年次	総計	火災	水難	交通	運動 競技	労働 災害	自損	加害	急病	一般 負傷	その他
	件	件	件	件	件	件	件	件	件	件	件
28	38,858	183	15	2,106	282	271	260	581	25,752	6,735	2,673
29	47,772	209	12	2,314	360	351	305	777	31,510	8,768	3,166
30	38,656	104	10	1,884	248	277	240	505	26,297	6,912	2,179
元	36,579	184	14	1,500	202	254	301	551	24,774	6,421	2,378

資料：東京消防庁（平成30年度までは各消防署）

（総合政策部企画政策課）

（注）令和元年から東京消防庁統計書の数値を引用しているため暦年による数値へ変更

（注）区内消防署の救急隊出動件数につき、出動先が区外である場合も件数に含む。

13 議会・選挙

1 区議会会派別構成

(各年12月末日現在・2年は7月1日現在)

区分 年次	定数	現員	会 派						
			自由民主 党・無所属 クラブ	自由民主党 新宿区議会 議員団	新宿区議会 公明党	日本共産党 新宿区議会 議員団	民進党・ 無所属 クラブ	立憲民主党 ・ 無所属 クラブ	新宿区民の 会
29	人 38	人 37	人 10	人 -	人 9	人 8	人 4	人 -	人 3
30	人 38	人 37	人 10	人 -	人 9	人 8	人 -	人 4	人 3
元	人 38	人 38	人 -	人 11	人 9	人 6	人 -	人 5	人 -
2	人 38	人 38	人 -	人 11	人 9	人 6	人 -	人 5	人 -

区分 年次	会 派					
	新宿未来の 会	社 民 党 新宿区議会 議員団	スタート アップ新宿	新宿の明る い未来を創 る会	ちいさき声 をすくいあ げる会	新宿区民を 守る会
29	人 -	人 1	人 1	人 1	人 -	人 -
30	人 -	人 1	人 1	人 1	人 -	人 -
元	人 3	人 1	人 1	人 -	人 1	人 1
2	人 3	人 1	人 1	人 -	人 1	人 1

(注) 平成31年に改選あり

(議会事務局)

2 定例会・臨時会開会状況

(各年1月～12月)

区分 年次	合計			定例会			臨時会		
	回数	会期日数	本会議 開会日数	回数	会期日数	本会議 開会日数	回数	会期日数	本会議 開会日数
28	回 4	日 84	日 13	回 4	日 84	日 13	回 0	日 0	日 0
29	回 5	日 85	日 15	回 4	日 84	日 14	回 1	日 1	日 1
30	回 4	日 83	日 14	回 4	日 83	日 14	回 0	日 0	日 0
元	回 6	日 82	日 15	回 4	日 80	日 13	回 2	日 2	日 2

(議会事務局)

3 常任委員会及び議会運営委員会開会状況

(各年1月～12月)

区分 年次	常任委員会					議会運営 委員会
	開会総数	委員会別				
総務区民		福祉健康	環境建設	文教子ども 家庭		
28	日 74	日 20	日 18	日 18	日 18	日 21
29	日 88	日 24	日 21	日 22	日 21	日 24
30	日 73	日 20	日 18	日 18	日 17	日 22
元	日 83	日 22	日 20	日 20	日 21	日 26

(議会事務局)

※29年次に上記のほか総務区民委員会と環境建設委員会の連合審査会を1回開催

4 特別委員会開会状況 (各年1月～12月)

区分 年次	開会 総数	特別委員会名				
		防災等 安全対策	自治・議 会・行財 政改革等	オリンピッ ク・パ リオリ ンピック 文化観 光等	予算	決算
28	55	10	12	12	11	10
29	59	11	12	15	11	10
30	58	11	12	13	12	10
元	59	11	11	15	12	10

(議会事務局)

5 その他の会議開会状況 (各年1月～12月)

区分 年次	全員 協議会	各派幹事 長会	各会派代 表者会	委員 長会	議会だよ り編集委 員会	政治倫理 審査会
28	7	13	0	4	4	0
29	8	16	0	5	5	1
30	8	11	0	4	4	0
元	9	26	8	5	6	1

(議会事務局)

6 議案の種類別議決件数 (各年1月～12月)

区分 年次	総数	予算	決算の 認定	条例の制 定・改廃	人事の 同意	契約 関係	意見書 ・決議	選挙	請願・陳情			その他
									採択	不採択	撤回 許可	
28	147	18	4	※1 72	5	2	12	0	2	15	0	17
29	118	19	4	※2 45	3	1	6	2	3	1	1	※3 33
30	132	20	4	※4 62	1	1	9	2	3	2	0	28
元	147	21	4	※5 71	5	2	8	2	4	2	1	※6 27

(注) ※1は否決5件を含む。 ※2は否決1件を含む。
 ※3は総合計画1件・推薦1件を含む。 ※4は否決6件を含む。
 ※5は否決7件を含む。 ※6は推薦1件を含む。

(議会事務局)

7 請願・陳情の受理件数 (各年1月～12月)

区分 年次	合計	請願	陳情
28	41	2	39
29	18	2	16
30	20	2	18
元	27	2	25

(議会事務局)

(注) 請願・陳情の処理状況は、「6 議案の種類別議決件数表」の請願・陳情欄を参照。

8 選挙人名簿登録者数 (各年9月1日 基準日現在)

区分 年次	選挙人名簿登録者数			前年比較増減		
	総数	男	女	総数	男	女
28	267,384	133,400	133,984	7,412	3,834	3,578
29	268,698	134,005	134,693	1,314	605	709
30	270,898	135,020	135,878	2,200	1,015	1,185
元	273,676	136,567	137,109	2,778	1,547	1,231

(選挙管理委員会事務局)

9 各種選挙投票状況

(平成17年度以降選挙)

区分	選挙執行年月日	当日有権者数			投票者数			投票率		
		総数	男	女	総数	男	女	平均	男	女
		人	人	人	人	人	人	%	%	%
区長	平18. 11. 12	237,315	117,600	119,715	63,079	29,311	33,768	26.58	24.92	28.21
	平22. 11. 14	243,975	121,127	122,848	64,243	29,674	34,569	26.33	24.50	28.14
	平26. 11. 9	251,498	124,850	126,648	64,886	30,524	34,362	25.80	24.45	27.13
	平30. 11. 11	263,564	131,000	132,564	74,429	35,293	39,136	28.24	26.94	29.52
区議会議員	平19. 4. 22	234,510	116,136	118,374	94,150	43,925	50,225	40.15	37.82	42.43
	平23. 4. 24	241,826	120,037	121,789	93,568	44,496	49,072	38.69	37.07	40.29
	平27. 4. 26	248,219	123,133	125,086	94,996	44,914	50,082	38.27	36.48	40.04
	平31. 4. 21	261,840	130,218	131,622	99,305	47,204	52,101	37.93	36.25	39.58
都知事	平19. 4. 8	238,157	118,180	119,977	124,324	58,727	65,597	52.20	49.69	54.67
	平23. 4. 10	245,075	121,730	123,345	135,344	64,130	71,214	55.23	52.68	57.74
	平24. 12. 16	249,353	124,176	125,177	153,994	75,785	78,209	61.76	61.03	62.48
	平26. 2. 9	251,951	125,187	126,764	119,982	58,933	61,049	47.62	47.08	48.16
	平28. 7. 31	263,445	131,107	132,338	152,373	72,568	79,805	57.84	55.35	60.30
	令2. 7. 5	268,453	133,627	134,826	146,540	69,477	77,063	54.59	51.99	57.16
都議会議員	平17. 7. 3	235,917	116,723	119,194	98,331	46,483	51,848	41.68	39.82	43.50
	平21. 7. 12	245,404	122,008	123,396	129,517	62,991	66,526	52.78	51.63	53.91
	平25. 6. 23	249,664	124,145	125,519	105,444	50,806	54,638	42.23	40.92	43.53
	平28. 7. 31 (補欠選挙)	263,428	131,097	132,331	150,083	71,332	78,751	56.97	54.41	59.51
	平29. 7. 2	261,824	130,303	131,521	129,177	62,704	66,473	49.34	48.12	50.54
衆議院議員	平17. 9. 11	小240,491 比241,221	119,284 119,653	121,207 121,568	小156,533 比156,773	75,478 75,619	81,055 81,154	65.09 64.99	63.28 63.20	66.87 66.76
	平21. 8. 30	249,667 (うち995人が在外選挙人)	124,473	125,194	小162,787 (うち355人が在外選挙人)	79,697	83,090	65.20	64.03	66.37
	平24. 12. 16	253,416 (うち990人が在外選挙人)	126,349	127,067	小154,619 (うち292人が在外選挙人)	76,146	78,473	61.01	60.27	61.76
	平26. 12. 14	257,735 (うち1,030人が在外選挙人)	128,166	129,569	比154,628 (うち277人が在外選挙人)	76,148	78,480	61.02	60.27	61.76
					小135,890 比135,898	67,396	68,500	52.72	52.58	52.86
	平29. 10. 22 ※東京都第1区と第10区の合計	268,106 (うち1,056人が在外選挙人)	133,526	134,580	小143,274 (うち302人が在外選挙人)	70,288	72,986	53.44	52.64	54.23
				比143,280 (うち306人が在外選挙人)	70,289	72,991	53.44	52.64	54.24	
参議院議員	平19. 7. 29	244,992 (うち884人が在外選挙人)	121,919	123,073	都138,848 (うち314人が在外選挙人)	67,999	70,849	56.67	55.77	57.57
	平22. 7. 11	249,311 (うち1,037人が在外選挙人)	124,256	125,055	比138,843 (うち319人が在外選挙人)	68,005	70,838	56.67	55.78	57.56
	平25. 7. 21	256,890 (うち1,103人が在外選挙人)	127,969	128,921	都143,427 (うち344人が在外選挙人)	70,263	73,164	57.53	56.55	58.51
					比143,425 (うち345人が在外選挙人)	70,261	73,164	57.53	56.55	58.51
					都135,698 (うち340人が在外選挙人)	67,275	68,423	52.82	52.57	53.07
					比135,693 (うち342人が在外選挙人)	67,272	68,421	52.82	52.57	53.07
平28. 7. 10	265,455 (うち1,083人が在外選挙人)	132,290	133,165	都148,906 (うち336人が在外選挙人)	73,099	75,807	56.09	55.26	56.93	
				比148,893 (うち336人が在外選挙人)	73,092	75,801	56.09	55.25	56.92	
令元. 7. 21	272,707 (うち1,064人が在外選挙人)	135,963	135,744	都137,033 (うち287人が在外選挙人)	67,710	69,323	50.25	49.80	50.70	
				比137,030 (うち289人が在外選挙人)	67,707	69,323	50.25	49.80	50.70	

(選挙管理委員会事務局)

14 機関及び組織

1 所属別職員定数（条例定数）

（各年度4月1日現在）

区分 年度	総 数	区長部局	教育委員会 事務局	学校関係 職員	選挙管理 委員会 事務局	監事 事務局	査 局	議 事 務 局	会 局
	人	人	人	人	人	人	人	人	人
29	2,727	2,431	126	136	10	9	15		
30	2,725	2,438	126	127	10	9	15		
元	2,760	2,479	128	119	10	9	15		
2	2,763	2,481	129	119	10	9	15		

（総務部人事課）

2 職種別職員数

（各年度4月1日現在）

区分 年度	総 数	区 勤 務						学 校 勤 務
		総 数	事 務 系	福 祉 系	技 術 系	技 能 系	業 務 系	
	人	人	人	人	人	人	人	人
29	2,654	2,534	1,262	657	390	225	0	120
30	2,647	2,533	1,276	646	395	216	0	114
元	2,685	2,577	1,292	670	403	212	0	108
2	2,697	2,593	1,296	676	418	203	0	104

（注）派遣職員を除く。

（総務部人事課）

3 年齢別職員数

（令和2年4月1日現在、ただし、年齢は令和3年3月31日現在満年齢で集計）

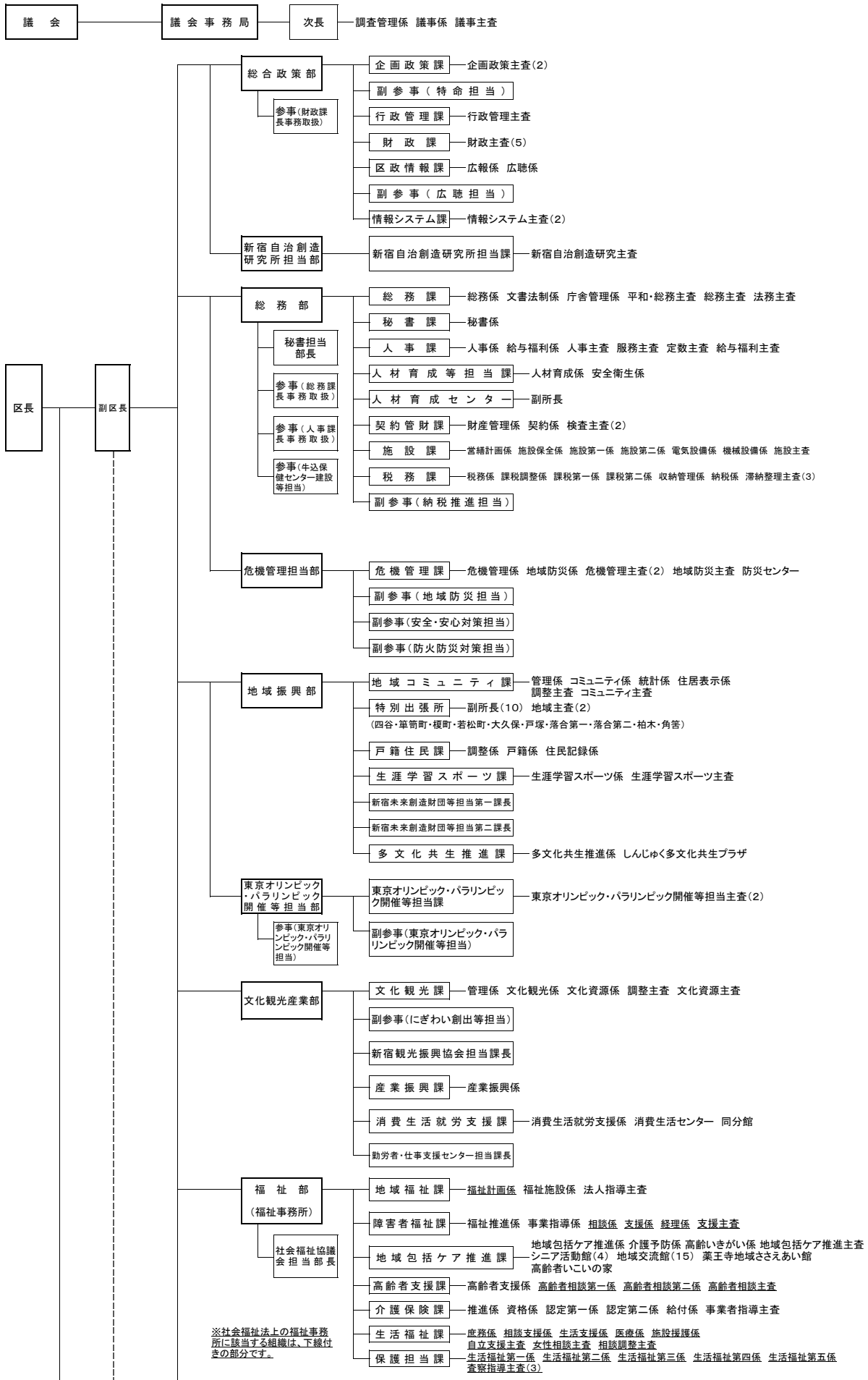
区分	総 数	構 成 比	20歳未 満	20～29 歳	30～39 歳	40～49 歳	50～59 歳	60歳～
	人	%	人	人	人	人	人	人
総 数	2,697	-	3	505	797	556	773	63
男	1,245	46.2%	2	212	384	230	386	31
女	1,452	53.8%	1	293	413	326	387	32

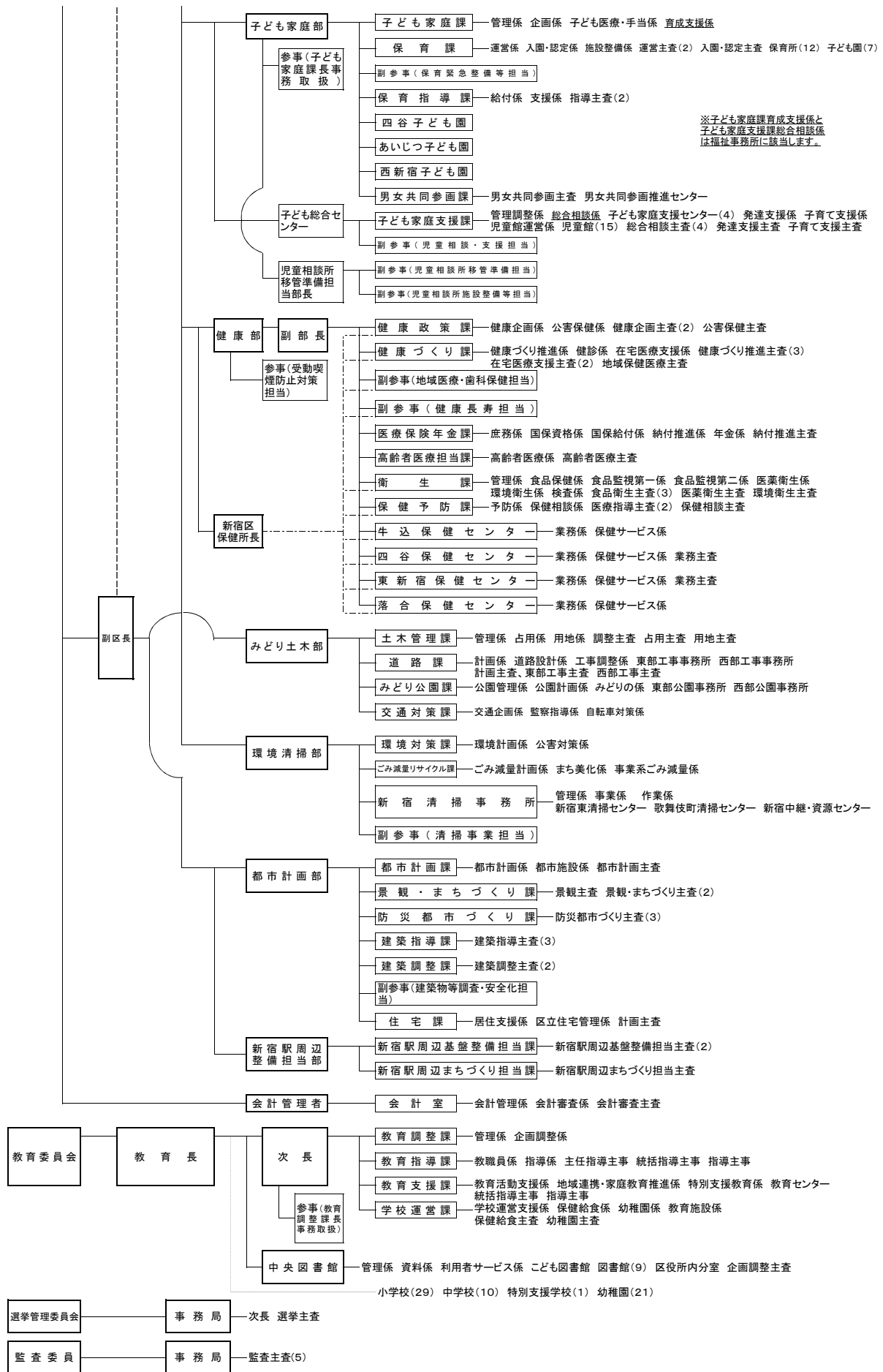
（注）派遣職員（18名のうち7名が女性）を除く。

（総務部人事課）

4 新宿区組織図（令和2年4月1日現在）

（注）「主査」は、課務担当主査をいう。





5 外郭団体等

(令和2年4月1日現在)

団体名	所在地	根拠法令	設立年月日 (法人認可等)	基本財産額 ※(区出資金) 千円	職員数		所管
					常勤 ※(派遣職員)	非常勤	
新宿区 土地開発公社	歌舞伎町1-4-1 新宿区役所 本庁舎	公有地の拡大の 推進に関する法 律	昭和62年4月10日 (同上)	10,000 (全額)	8 (8)	0	総務部
社会福祉法人 新宿区社会福祉 協議会	高田馬場1-17- 20	社会福祉法第109 条	昭和28年6月25日 (昭和37年6月14日)	3,000 (0)	36 (1)	26	福祉部
公益社団法人 新宿区シルバー 人材センター	新宿7-3-29 新宿ここ・か ら広場しごと 棟	高齢者等の雇 用の安定等に関 する法律第41条	昭和59年4月17日 (昭和59年6月30日) (平成23年3月22日公益認定)	—	9 (0)	10	福祉部
社会福祉法人 新宿区社会福祉 事業団	北新宿3-27-6	社会福祉法	平成6年3月31日 (平成6年3月30日)	10,000 (5,000)	115 (0)	1	福祉部
公益財団法人新 宿未来創造財団	大久保3-1-2	公益社団法人及び公益 財団法人の認定等 に関する法律第4条	平成22年4月1日 (同上)	500,000 (全額)	152 (6)	0	地域 振興部
公益財団法人新 宿区勤労者・仕 事支援センター	新宿7-3-29 新宿ここ・か ら広場しごと 棟	公益社団法人及び公益 財団法人の認定等 に関する法律第4条	平成21年4月1日一般財 団法人として設立登記 (平成21年12月1日公益認定)	303,000 (全額)	38 (2)	30	文化観 光産業 部
一般社団法人新 宿観光振興協会	西新宿6-8-2 BIZ新宿3階	観光立国推進基本法 一般社団法人及び一 般財団法人に関する 法律	平成26年4月1日 (同上)	—	3 (2)	2	文化観 光産業 部

(注) ※ () の基本財産中の区出資金及び常勤職員中の派遣職員数は内書き再掲。

(総務部契約管財課)

(福祉部地域福祉課)

(地域振興部生涯学習スポーツ課)

(文化観光産業部消費生活就労支援課)

(文化観光産業部文化観光課)

新宿未来創造財団は常勤職員に理事長1名、契約職員20名を含む。外に臨時職員337名雇用。

シルバー人材センターは外に臨時職員9名を雇用。

社会福祉事業団は外に臨時職員82名、再雇用職員3名を雇用。

社会福祉協議会は外に臨時職員4名を雇用。

新宿観光振興協会は外に臨時職員5名を雇用。

新宿区勤労者・仕事支援センターは外に臨時職員34名、民間派遣3名を雇用。

6 附属機関等

(令和2年7月1日現在)

名称 区分	外部評価委員会	情報公開・個人情報保護審査会	情報公開・個人情報保護審議会	行政不服審査会	区民の声委員会	特別職報酬等審議会	名誉区民選定委員会	公益保護委員
委員 定 数	学識経験者 3人以内 区民 6人以内 区内各種団体の構 成員 6人以内	有識者 5人以内	学識経験者 3人以内 区議会議員 5人以内 区内各種団体の構 成員 5人以内 区民 2人以内	有識者 7人以内	有識者 3人	公共的団体等の代 表者その他の住民 10人	識者等 7人以内	弁護士 3人以内
所管	総合政策部 企画政策課	総合政策部 区政情報課	総合政策部 区政情報課	総合政策部 区政情報課	総合政策部 区政情報課	総務部総務課	総務部総務課	総務部総務課

名称 区分	労働報酬等審議 会	防災会議	国民保護協議会	空き家等適正管 理審査会	住居表示審議会	多文化共生まち づくり会議	文化財保護 審議会	文化芸術振興 会議
委員 定 数	学識経験者 2人以内 事業者 2人以内 労働者 2人以内	4 7人以内	4 0人以内	学識経験者 7人以内 地域団体の構成員 1人 警察、消防その他 の関係行政機関の 職員 2人以内 区職員 3人以内	基本委員 15人以内 地元委員特定区域 ごとに 15人以内	学識経験者 5人以内 区民 4人以内 多文化共生活動団 体の構成員 16人以内 地域団体の構成員 7人以内	1 0人以内	学識経験者 4人以内 区民 3人以内 文化芸術活動団 体の構成員 3人以内 教育の関係者 1人 企業等 1人
所管	総 務 部 契約管財課	危機管理担当部 危機管理課	危機管理担当部 危機管理課	危機管理担当部 危機管理課	地域振興部 地域コミュニティ課	地域振興部 多文化共生推進課	文化観光産業部 文化観光課	文化観光産業部 文化観光課

名称 区分	産業振興会議	民生委員推薦会	障害者施策推進 協議会	介護給付費等の 支給に関する 審査会	介護認定審査会	次世代育成 協議会	子ども・子育て 会議	男女共同参画 推進会議
委員 定 数	学識経験者 3人以内 区民 1人 事業者(法人その他 の団体にあつては、その 構成員) 2人以内 商店会の関係者 1人 産業経済団体の関係者 4人以内 金融機関の関係者 1人 教育研究機関の関係 者 1人	区議会議員 2人以内 民生委員 2人以内 社会福祉事業 関係者2人以内 区内社会福祉関係 団体関係者 2人以内 教育関係者 2人以内 関係行政機関の 職員 2人以内 学識経験者 2人以内	学識経験者 6人以内 区民 3人以内 障害者団体の代表 者 8人以内 民生委員 2人以内 関係行政機関の職 員 3人以内 社会福祉協議会の 職員 1人 区職員 6人以内	学識経験者 3人 医師 6人 保健師、理学療法 士及び作業療法士 各1人 3人 合議体2	保健、医療、福祉 の専門家 120人以内	区長 学識経験者 3人以内 区民 3人以内 区内各種団体の構 成員 30人以内 関係行政機関の職 員 7人以内	学識経験者 3人以内 区民 4人以内 事業者(法人その 他の団体にあつて は、その構成員) 5人以内 地域団体の構成員 2人以内	学識経験者 3人以内 区民 3人以内 事業者(法人その 他の団体にあつて は、その構成員) 4人以内 地域団体の構成員 5人以内
所管	文化観光産業部 産業振興課	福 祉 部 地域福祉課	福 祉 部 障害者福祉課	福 祉 部 障害者福祉課	福 祉 部 介護保険課	子ども家庭部 子ども家庭課	子ども家庭部 子ども家庭課	子ども家庭部 男女共同参画課

名称 区分	公害健康被害 認定審査会	公害健康被害 診療報酬審査会	大気汚染障害者 認定審査会	国民健康保険 運営協議会	感染症の診査に 関する協議会
委員 定 数	学識経験者 15人以内	医師及び薬剤師 7人以内	医学学識経験を有する者 10人以内	被保険者代表 9人以内 医療機関代表 9人以内 公益代表 9人以内 被用者保険等保険者代表 3人以内	感染症指定医療機関の医師 1人以上 感染症の患者の医療に関し学識経験を有する者 1人以上 法律に関し学識経験を有する者 1人以上 医療及び法律以外の学識経験を有する者 1人以上
所管	健康部 健康政策課	健康部 健康政策課	健康部 健康政策課	健康部 医療保険年金課	健康部 保健予防課

名称 区分	みどりの 推進審議会	自転車等駐輪 対策協議会	環境審議会	リサイクル 清掃審議会	都市計画審議会
委員 定 数	学識経験者 5人以内 区民 6人以内 緑化関係団体構成員 4人以内	学識経験者 4人以内 区民・区内関係団体構成員及び関係機関・関係行政機関職員 20人以内 区職員 1人	学識経験者 5人以内 区民及び事業者 10人以内 区職員 1人	学識経験者 3人以内 区民・区内関係団体の構成員及び区内事業者 18人以内 区職員 1人	学識経験者 10人以内 区議会議員 5人以内 関係行政機関又は都職員 2人以内 区民 3人以内
所管	みどり土木部 みどり公園課	みどり土木部 交通対策課	環境清掃部 環境対策課	環境清掃部 ごみ減量リサイクル課	都市計画部 都市計画課

名称 区分	建築審査会	景観まちづくり 審議会	ユニバーサルデザ インまちづくり 審議会	建築紛争調停 委員会	住宅まちづくり 審議会	社会教育委員
委員 定 数	法律、建築、都市計画、公衆衛生又は行政に関し、優れた経験と知識を有する者 5人	識見を有する者 9人以内 区民 8人以内 区職員 1人	識見を有する者 5人以内 区民 3人以内 地域団体の構成員 6人以内 事業者 6人以内	法律、建築又は環境等の分野に関し優れた知識及び経験を有する者 9人以内	学識経験者 6人以内 区民 9人以内 区職員 3人以内	学校教育及び社会教育の関係者、家庭教育の向上に資する活動を行う者並びに学識経験のある者 10人以内
所管	都市計画部 都市計画課	都市計画部 景観・まちづくり課	都市計画部 景観・まちづくり課	都市計画部 建築調整課	都市計画部 住宅課	教育委員会事務局 教育支援課

7 機器設置状況
(1) ホスト端末機

(令和2年4月1日現在)

区分 部名	ホストオンライン端末							ホストオンラインプリンタ
	設置台数	ホストオンライン端末を兼用利用する他業務システム						
		住基ネットシステム	戸籍システム	後期高齢者医療システム	児童福祉総合システム	課税資料システム	国保標準システム	
総数	台 343	台 70	台 72	台 10	台 10	台 88	台 125	台 44
総合政策部	33	2	0	0	0	0	0	2
新宿自治創造研究所担当部	0	0	0	0	0	0	0	0
総務部	89	2	0	0	0	88	0	10
危機管理担当部	0	0	0	0	0	0	0	0
地域振興部	130	66	72	10	10	0	91	26
東京オリンピック・パラリンピック開催等担当部	0	0	0	0	0	0	0	0
文化観光産業部	0	0	0	0	0	0	0	0
福祉部	49	0	0	0	0	0	7	3
子ども家庭部	4	0	0	0	0	0	0	0
健康部	34	0	0	0	0	0	27	3
みどり土木部	0	0	0	0	0	0	0	0
環境清掃部	0	0	0	0	0	0	0	0
都市計画部	1	0	0	0	0	0	0	0
新宿駅周辺整備担当部	0	0	0	0	0	0	0	0
会計室	0	0	0	0	0	0	0	0
議会事務局	0	0	0	0	0	0	0	0
監査事務局	0	0	0	0	0	0	0	0
選挙管理委員会	2	0	0	0	0	0	0	0
教育委員会	1	0	0	0	0	0	0	0

(総合政策部情報システム課)

(2) 小型機

(令和2年4月1日現在)

部名	設置台数	主な処理業務
総数	台 8,020	
総合政策部	84	ご意見・FAQシステム、DTPシステム、総合行政ネットワーク、イントラ用
新宿自治創造研究所担当部	5	イントラ用
総務部	221	職員情報、営繕積算、保全業務支援、滞納整理支援システム、イントラ用
危機管理担当部	66	災害情報支援システム、被災者生活再建システム、イントラ用
地域振興部	344	施設予約システム、自動交付機システム、イントラ用
東京オリンピック・パラリンピック開催等担当部	12	イントラ用
文化観光産業部	69	出土品管理、歴史博物館所蔵資料、イントラ用
福祉部	369	福祉情報、災害時要援護者名簿、ケアマネジメント支援システム、生活保護システム、要介護認定支援システム、イントラ用
子ども家庭部	272	児童福祉、子ども家庭相談管理システム、保育業務、イントラ用
子ども総合センター	193	子ども家庭相談管理システム、イントラ用
健康部	390	保健情報システム、公害補償、後期高齢者医療システム、イントラ用
みどり土木部	152	道路管理システム、屋外広告物管理、土木工事積算、放置自転車等管理、水位雨量警報、イントラ用
環境清掃部	132	大気汚染等監視、ごみ処理券管理、廃棄物情報管理、イントラ用
都市計画部	141	建築確認支援、住宅管理、家賃助成補助、イントラ用
新宿駅周辺整備担当部	19	イントラ用
会計室	20	公共料金口座引落管理、イントラ用
議会事務局	29	会議録検索、議会中継、イントラ用
監査事務局	11	イントラ用
選挙管理委員会	137	期日前投票、投票所システム、開票集計、イントラ用
教育委員会	5,354	教育用ネットワーク、奨学金管理、図書館情報システム、イントラ用

(総合政策部情報システム課)

15 施設一覽

1 庁舎

(令和2年4月1日現在)

施設名	所在地	電話番号	敷地面積	延床面積	備考
本庁舎	歌舞伎町1-4-1	3209-1111	3,364	21,591	鉄骨鉄筋コンクリート造地上8階地下2階
第一分庁舎	歌舞伎町1-5-1	3209-1111	319	2,821	地上8階地下3階
第二分庁舎(分館含む)	新宿5-18-21	3209-1111	3,681	4,158	第二分庁舎(地上3階) 第二分庁舎分館(地上2階) 第二分庁舎倉庫
人材育成センター	西新宿7-5-8	3365-3471	-	766	平成28年10月移転 健康部分室(889㎡)へ併設、敷地面積は健康部分室で計上
新宿自治創造研究所		3365-3474		78	
東部工事事務所	市谷仲之町2-42	5361-2454	-	854	防災センター(1,045㎡)併設、敷地面積は防災センターで計上
東部公園事務所		5361-2451			
西部工事事務所	下落合1-9-8	3364-2422	1,445	1,422	下落合図書館、防災備蓄倉庫を併設 鉄筋コンクリート造(一部鉄骨造)(地上5階) 敷地面積は全施設分
西部公園事務所		3364-2421			
新宿中央公園管理事務所	西新宿2-11-1	3342-4509	-	269	敷地面積は中央公園で計上
新宿清掃事務所	下落合2-1-1	3950-2923	2,529	7,644	鉄骨鉄筋コンクリート造地上4階地下2階
新宿東清掃センター	四谷三栄町10-16	3353-9471	1,376	1,748	四谷保健センター等併設、延床面積は新宿東清掃センター分のみ計上
歌舞伎町清掃センター	歌舞伎町2-42-7	3200-5339	248	779	鉄筋コンクリート造地上4階
新宿中継・資源センター	大久保3-7-42	5285-1108	7,599	5,789	鉄筋コンクリート造地上3階地下1階 平成27年4月に「新宿中継所」から名称変更 大久保スポーツプラザと合築
新宿観光案内所(文化観光課 新宿三丁目事務所)	新宿三丁目37番2号		320	84	鉄骨造地上1階

(総務部総務課・総務部人材育成センター・新宿自治創造研究所担当部新宿自治創造研究所担当課・みどり土木部土木管理課・環境清掃部新宿清掃事務所・文化観光産業部文化観光課)

2 特別出張所

(令和2年4月1日現在)

名称	所在地	電話番号	敷地面積	延床面積	併設施設
1 四谷	内藤町87	3354-6171	982 (都区合計 2,316)	4,965	地域センター2,003・区民ホール2,422・公衆便 所等30・四谷図書館2,351・東京都水道局 6,058・(特別出張所共用部分3,980・その他共 用部分1,046)
2 筆筈町	筆筈町15	3260-1911	1,451	2,366	地域センター1,585・区民ホール1,528・(共 用部分1,431)
3 榎町	早稲田町85	3202-2461	596	427	地域センター1,460・(特別出張所共用部分 83・その他共用部分380)
4 若松町	若松町12-6	3202-1361	970	1,161	地域センター1,577・(共用部分633)
5 大久保	大久保2-12-7	3209-8651	703	759	(借地)地域センター1,136・ 大久保図書館730
6 戸塚	高田馬場2-18-1	3209-8551	502	1,849	地域センター1,145・ (共用部分1,346)
7 落合第一	下落合4-6-7	3951-9196	1,649	1,518	地域センター1,392・落合保健センター 1,099・(共用部分1,125)
8 落合第二	中落合4-17-13	3951-9177	924	752	(借地)地域センター1,058
9 柏木	北新宿2-3-7	3363-3641	2,078	702	地域センター1,407・北新宿第一児童館・北新宿地域 交流館815・柏木子ども園(乳児園舎)808・ (特別出張所共用部分93・その他共用部分401)
10 角筈	西新宿4-33-7	3377-4381	732	2,012	地域センター1,069・区民ホール1,023・角 筈図書館1,042・(共用部分1,422)

※共用部分(特別出張所共用部分)は、特別出張所延床面積に含む。(地域振興部各特別出張所)

3 地域センター

(令和2年4月1日現在)

名称	所在地	電話番号	延床面積	開設年月日	施設概要
1 四谷	内藤町87	3351-3314	2,003	H9. 4. 1	多目的ホール、和室、茶室、 調理工作室、音楽室、集会室(3)
2 牛込筆筈	筆筈町15	3260-3677	1,585	H3. 12. 21	多目的ホール、洋室(2)、和室(3)、調理室、葬 儀ができる多目的ホール
3 榎町	早稲田町85	3202-8585	1,460	H14. 4. 1	多目的ホール、和室、調理室、会議室(3) 軽音楽室、工芸美術室、葬儀ができる多目的ホール
4 若松	若松町12-6	3209-6030	1,577	H8. 5. 7	多目的ホール、和室(2)、調理室、集会室(4)、 音楽室、葬儀ができる多目的ホール
5 大久保	大久保2-12-7	3209-3961	1,136	H6. 5. 2	多目的ホール、和室、調理工作室、 会議室(3)
6 戸塚	高田馬場2-18-1	3209-8001	1,145	H22. 2. 27	多目的ホール、和室、音楽室、調理・手工芸室、 会議室(4)、葬儀ができる多目的ホール
7 落合第一	下落合4-6-7	3954-1611	1,392	H9. 1. 20	多目的ホール、和室、調理室、集会室(3) 葬儀ができる多目的ホール、和室(控室)
8 落合第二	中落合4-17-13	3951-9941	1,058	H19. 6. 1	多目的ホール、調理室、工芸美術室、音楽室、 和室、茶室、会議室(3)
9 柏木	北新宿2-3-7	3363-7036	1,407	H6. 12. 12	多目的ホール、和室、調理室、音楽室、 会議室(3)
10 角筈	西新宿4-33-7	3377-1373	1,069	H1. 9. 5	会議室(2)、クッキングルーム、 和室(2)、多目的ホール

(地域振興部各特別出張所)

4 区民ホール等

(令和2年4月1日現在)

名称	所在地	電話番号	敷地面積	延床面積	定員	開設年月日	備考
四谷区民ホール	内藤町87	3351-2118	— m ²	2,422 m ²	452名	H9.4.1	車椅子席2を含む
牛込笹笥区民ホール	笹笥町15	3260-3421	—	1,528	392	H3.12.21	
角筈区民ホール	西新宿4-33-7	3377-1372	—	1,023	238	H1.9.5	車椅子席2を含む
新宿文化センター	新宿6-14-1	3350-1141	4,995	16,446	大ホール 1,802 小ホール 210	S54.4.1	会議室6、展示室1、リハーサル室1、楽屋9、特別控室、地下駐車場22台、食堂104席 ※平3.10.1 「バ イ」ルガ」ン設置

(地域振興部各特別出張所・文化観光産業部文化観光課)

5 新宿NPO協働推進センター

(令和2年4月1日現在)

名称	所在地	電話番号	敷地面積	延床面積	開設年月日	備考
新宿NPO協働推進センター	高田馬場4-36-12	5386-1315	4,264m ²	1,805m ²	H25.4.1	会議室5、多目的室2 多目的グラウンド

(地域振興部地域コミュニティ課)

6 区民保養所等

(令和2年4月1日現在)

名称	所在地	電話番号	敷地面積	延床面積	最大利用人数	開設年月日	備考
中強羅区民保養所(箱根つつじ荘)	神奈川県足柄下郡箱根町強羅1320	0460-82-1144	14,316	5,660	140名	S50.3.16	
区民健康村(グリーンヒルハヶ岳)	山梨県北杜市長坂町中丸1622	0551-32-7011	249,206	9,881	154	H7.4.1	
女神湖高原学園(ヴィレッジ女神湖)	長野県北佐久郡立科町大字芦田八ヶ野字赤沼994	0267-55-6100	95,107	7,995(615)	196(40)	H7.7.1	()の中は、南(区民)棟のみの数値

(地域振興部生涯学習スポーツ課・教育委員会事務局教育支援課)

7 消費生活センター等

(令和2年4月1日現在)

名称	所在地	電話番号	敷地面積	延床面積	開設年月日	備考
新宿消費生活センター	新宿5-18-21第二分庁舎3階	5273-3834	— m ²	90 m ²	H5.10.1	
新宿消費生活センター分館	高田馬場1-32-10	3205-1008	269	288	H21.4.20	会議室1、調理室兼商品テスト室1、グループ活動室1、資料コーナー1
男女共同参画推進センター	荒木町16	3341-0801	212	523	S58.1.20	会議室1、交流コーナー、相談室、図書資料室、ワーク室

(文化観光産業部消費生活就労支援課・子ども家庭部男女共同参画課)

8 しんじゅく多文化共生プラザ

(令和2年4月1日現在)

名称	所在地	電話番号	面積	開設年月日	備考
しんじゅく多文化共生プラザ	歌舞伎町2-44-1 ハイジア11階	5291-5171	248.41m ²	H17.9.1	多目的スペース 交流スペース ・資料・情報コーナー ・日本語学習コーナー (日本語リソースコーナー) ・外国人相談コーナー

(地域振興部多文化共生推進課)

9 産業振興施設

(令和2年4月1日現在)

名称	所在地	電話番号	敷地面積 ㎡	延床面積 ㎡	開設年月日	備考
産業会館 (BIZ新宿)	西新宿6-8-2	3344-3011	442	3,266	H15.1.4	産業振興課 多目的ホール1、楽屋2、展示ホール 1、商談室1、和室1、研修室4、エン トランスホール(雑誌コーナー)
高田馬場 創業支援センター	高田馬場 1-32-10	3205-3031	269	316	H23.10.1	シェアードオフィス、 交流スペース、相談室、資料スペース、 会議室兼商談室、個室オフィス

(文化観光産業部産業振興課)

10 区営住宅等戸数

(各年度4月1日現在)

区分	区営住宅				区民住宅				事業住宅				特定住宅			
	29	30	元	2	29	30	元	2	29	30	元	2	29	30	元	2
一般世帯向け	543	543	543	543	31	10	10	10	24	24	24	23	347	368	368	368
高齢者	353	353	353	353	-	-	-	-	10	10	10	10	-	-	-	-
高齢者世帯向け	34	34	34	34	-	-	-	-	-	-	-	-	-	-	-	-
高齢者単身向け	121	121	121	121	-	-	-	-	-	-	-	-	-	-	-	-
シルバー世帯向け	34	34	34	34	-	-	-	-	2	2	2	2	-	-	-	-
シルバー単身向け	164	164	164	164	-	-	-	-	8	8	8	8	-	-	-	-
障害者	83	83	82	82	-	-	-	-	-	-	-	-	-	-	-	-
障害者世帯向け	15	15	15	15	-	-	-	-	-	-	-	-	-	-	-	-
障害者単身向け	68	68	67	67	-	-	-	-	-	-	-	-	-	-	-	-
単身者向け	10	10	10	10	-	-	-	-	28	28	27	27	-	-	-	-
ひとり親世帯向け	70	70	70	70	-	-	-	-	-	-	-	-	-	-	-	-
総計	1,059	1,059	1,058	1,058	31	10	10	10	62	62	61	60	347	368	368	368

※特定住宅は平成24年1月以降、区民住宅から順次移行

(都市計画部住宅課)

11 区営住宅等(形態別)

(各年度4月1日現在)

区分	区営住宅				区民住宅				事業住宅				特定住宅			
	29	30	元	2	29	30	元	2	29	30	元	2	29	30	元	2
所有型団地数	14	14	14	14	0	0	0	0	3	3	3	3	5	5	5	5
戸数	645	645	645	645	0	0	0	0	53	53	53	53	43	43	43	43
借上型団地数	40	39	38	38	3	1	1	1	7	7	6	5	25	27	27	27
戸数	414	414	413	413	31	10	10	10	9	9	8	7	304	325	325	325

(都市計画部住宅課)

12 その他の公的住宅

(各年度4月1日現在)

区分	都営住宅				都民住宅				公社住宅				UR賃貸住宅			
	29	30	元	2	29	30	元	2	29	30	元	2	29	30	元	2
団地数	19	18	18	18	2	2	1	1	4	4	4	4	6	5	5	3
戸数	7,111	7,107	7,107	7,103	75	75	27	27	311	311	359	359	1,056	277	277	182

※都営住宅は、3月31日現在

(都市計画部住宅課)

1.3 区営住宅一覧（所有型）

（令和2年4月1日現在）

住宅名	区分	所在地	構造・規模	型別戸数										間取	戸数	専用面積	建設年度
				合計	一般	高世	高単	障世	障単	単身	ひとり親	シ世	シ単				
総計				戸 645	戸 540	戸 10	戸 0	戸 8	戸 0	戸 10	戸 13	戸 12	戸 52		戸	m ²	
1 南元町アパート		南元町4	鉄コ4階建	16	16	0	0	0	0	0	0	0	0	3DK	16	41.63	昭48
2 戸山一丁目アパート		戸山1-6-15	鉄コ4階建	20	20	0	0	0	0	0	0	0	0	3DK	12	55.92	昭55
3 西新宿コーポラス		西新宿8-2-37	鉄コ5階建	25	16	4	0	2	0	0	3	0	0	3DK	8	48.12	
4 百人町コーポラス		百人町1-17-17	鉄コ4階建	14	2	6	0	1	0	4	1	0	0	2DK	17	54.88	平元
5 高田馬場コーポラス		高田馬場3-42-1	鉄コ6階建	113	67	0	0	5	0	6	5	10	20	3DK	8	63.27	
6 早稲田南町コーポラス		早稲田南町21	鉄コ4階建	19	9	0	0	0	0	0	0	0	10	2DK	14	45.43	平元
7 中落合コーポラス		中落合4-3-11	鉄コ2階建	10	6	0	0	0	0	0	4	0	0	2DK	14	55.89	
8 住吉町コーポラス		住吉町15-3	鉄コ5階建	44	30	0	0	0	0	0	0	0	14	1DK	10	37.40	平4
9 大久保三丁目アパート		大久保3-11-1	鉄コ14・7階建	207	207	0	0	0	0	0	0	0	0	2DK	7	5	
10 北新宿三丁目第1※ （ファミリー柏木）		北新宿3-27-6	鉄コ4階建	10	0	0	0	0	0	0	0	2	8	2LDK	1	5	
11 西新宿四丁目アパート		西新宿4-34-11	鉄コ4階建	40	40	0	0	0	0	0	0	0	0	3DK	1	77.30	
12 河田町第2アパート		河田町3-24	鉄コ4階建	24	24	0	0	0	0	0	0	0	0	2DK	10	52.53	平4
13 河田町アパート		河田町3-3	鉄コ5階建	30	30	0	0	0	0	0	0	0	0	1DK	14	34.04	平7
14 弁天町コーポラス		弁天町32	鉄コ10階建	73	73	0	0	0	0	0	0	0	0	2DK	30	53.36	
														3DK	207	51.20	昭53
														2DK	8	32.11	平4
														2DK	1	47.34	
														1DK	1	47.36	
														3DK	40	51.04	昭48
														3DK	12	61.53	昭62
														3DK	12	55.81	
														3DK	30	42.36	昭48
														1K	10	35.30	平27
														1DK	28	5	
														2K	20	5	
														2DK	15	53.10	

（注）「鉄コ」は、鉄筋コンクリートの略。

（都市計画部住宅課）

「高世」は、高齢者世帯向の略、「高単」は、高齢者単身者向の略、「障世」は、障害者世帯向の略。

「障単」は、障害者単身者向の略、「シ単」は、シルバーピア世帯向の略、「シ単」はシルバーピア単身者向の略。

※特定住宅・事業住宅及び北新宿特別養護老人ホーム等との合築。

1.4 特定住宅一覧（所有型）

（令和2年4月1日現在）

住宅名	区分	所在地	構造・規模	型別戸数										間取	戸数	専用面積	建設年度
				合計	一般	高世	高単	障世	障単	単身	ひとり親	シ世	シ単				
総計				戸 43	戸 43	戸 0	戸 0	戸 0	戸 0	戸 0	戸 0	戸 0	戸 0		戸	m ²	
1 北新宿四丁目第1 （ファミリー北新宿）		北新宿4-36-6	鉄コ7階建	20	20	0	0	0	0	0	0	0	0	3DK	20	55.1	平4
2 矢来町第1 （ファミリー矢来町）		矢来町18-1	鉄コ3階建	11	11	0	0	0	0	0	0	0	0	3DK	6	59.9	平5
3 高田馬場三丁目第2 （高田馬場コーポラス）		高田馬場3-42-1	鉄コ6階建	1	1	0	0	0	0	0	0	0	0	3DK	5	60.0	
4 北新宿三丁目第1※ （ファミリー柏木）		北新宿3-27-6	鉄コ4階建	1	1	0	0	0	0	0	0	0	0	3DK	1	72.2	平3
5 住吉町第1 （住吉町コーポラス）		住吉町15-3	鉄コ5階建	10	10	0	0	0	0	0	0	0	0	3LDK	1	70.8	平4
														3DK	9	59.7	平7
														3DK	1	60.7	

（注）「鉄コ」は、鉄筋コンクリートの略。

（都市計画部住宅課）

「高世」は、高齢者世帯向の略、「高単」は、高齢者単身者向の略、「障世」は、障害者世帯向の略。

「障単」は、障害者単身者向の略、「シ単」は、シルバーピア世帯向の略、「シ単」はシルバーピア単身者向の略。

※区営住宅・事業住宅及び北新宿特別養護老人ホーム等との合築。

15 事業住宅一覧（所有型）

（令和2年4月1日現在）

区分 住宅名	所在地	構造・規模	型別戸数										間取	戸数	専有面積	建設年度	
			合計	一般	高世	高単	障世	障単	単身	ひとり親	シ世	シ単					
総計			戸 53	戸 21	戸 0	戸 0	戸 0	戸 0	戸 0	戸 22	戸 0	戸 2	戸 8		戸 7	m ² 51	
1 百人町 （百人町三丁目住宅）	百人町3-25-2	鉄コ6階建	13	13	0	0	0	0	0	0	0	0	0	2DK 3LDK	7 6	51 68	平成2年度
2 北新宿（A街区） （ファミリー柏木）※	北新宿3-27-6	鉄コ4階建	10	0	0	0	0	0	0	0	0	2	8	1DK 2DK	8 2	32.11 47.36	平成4年度
3 北新宿（B街区） （ファミリー柏木）	北新宿3-40-2	鉄コ4階建	30	8	0	0	0	0	0	22	0	0	0	1DK 2DK 3LDK	22 6 2	33.05 33.1 49.7 51.23 62.2	平成4年度

（注）「鉄コ」は、鉄筋コンクリートの略。

（都市計画部住宅課）

「高世」は、高齢者世帯向の略、「高単」は、高齢者単身者向の略、「障世」は、障害者世帯向の略。

「障単」は、障害者単身者向の略、「シ単」は、シルバーピア世帯向の略、「シ単」はシルバーピア単身者向の略。

※区営住宅・特定住宅及び北新宿特別養護老人ホーム等との合築。

16 区営住宅・区民住宅・特定住宅一覧（借上型）

（令和2年4月1日現在）

区分 住宅名	構造・規模	型別戸数												間取	戸数	管理開始年月
		合計	区民特定	区営	一般	高世	高単	障世	障単	単身	ひとり親	シ世	シ単			
総計		戸 748	戸 335	戸 413	戸 3	戸 24	戸 121	戸 7	戸 67	戸 0	戸 57	戸 22	戸 112			
1 弁天町第1特定住宅	鉄骨造3階建	5	5	0	0	0	0	0	0	0	0	0	0	2DK	5	平成4年1月
2 西早稲田三丁目第1区 営・特定住宅	鉄骨造4階建	10	7	3	0	0	1	0	0	0	2	0	0	2DK 2LDK 1DK	8 1 1	“4年4月
3 中井一丁目第1区営・ 特定住宅	軽量鉄3階建	4	1	3	0	0	0	0	0	0	3	0	0	2DK	4	“4年9月
4 下落合四丁目第3区 営住宅	鉄筋コ6階建	14	0	14	0	0	0	0	0	0	0	0	14	1K	14	“3年8月
5 下落合四丁目第4区 営住宅	木造モ2階建	11	0	11	0	0	11	0	0	0	0	0	0	1K	11	“3年8月
6 大久保二丁目第2区 営住宅	軽量鉄3階建	1	0	1	0	0	1	0	0	0	0	0	0	1K	1	“元年10月
7 大久保二丁目第4区 営住宅	鉄骨造3階建	6	0	6	0	2	4	0	0	0	0	0	0	1K 1LDK 2DK	4 1 1	“4年7月
8 西早稲田三丁目第2区 営住宅	鉄筋コ3階建	22	0	22	0	0	0	0	3	0	0	4	15	1K 1DK	22	“2年10月
9 西落合三丁目第1区 営住宅	鉄筋コ2階建	7	0	7	0	0	5	0	0	0	2	0	0	1DK 2DK	5 2	“7年2月
10 上落合一丁目第1区 営住宅	鉄筋コ3階建	7	0	7	0	0	3	0	0	0	4	0	0	1DK 2DK	3 4	“6年10月
11 大久保二丁目第5区 営住宅	鉄骨造3階建	2	0	2	0	2	0	0	0	0	0	0	0	2DK	2	“5年4月
12 中落合四丁目第1特 定住宅	鉄筋コ2階建	4	4	0	0	0	0	0	0	0	0	0	0	2DK 2LDK 3DK	1 2 1	
13 上落合三丁目第1特 定住宅	鉄骨造3階建	5	5	0	0	0	0	0	0	0	0	0	0	3DK 3DKS	4 1	“5年6月

次ページに続く

住宅名	区分 構造・規模	型別戸数												間取	戸数	管理開始年月		
		合計	区民特定	区営	型別												シ世	シ単
					一般	高世	高単	障世	障単	単身	ひとり親	シ世	シ単					
戸	戸	戸	戸	戸	戸	戸	戸	戸	戸	戸	戸	戸	戸	戸	戸			
14下落合二丁目第1区営・特定住宅	鉄筋コ3階建	7	3	4	0	0	4	0	0	0	0	0	0	0	0	3DK 3LDK 4DK 1DK	1 1 1 4	平成5年8月
15西落合一丁目第1区営・特定住宅	鉄筋コ3階建	10	6	4	0	2	2	0	0	0	0	0	0	0	0	3DK 1DK	6 4	〃5年10月
16富久町第1区営・特定住宅	鉄筋コ4階建	17	8	9	0	0	9	0	0	0	0	0	0	0	0	3LDK 1DK	8 9	〃6年2月
17中落合一丁目第1特定住宅	鉄筋コ9階建	20	20	0	0	0	0	0	0	0	0	0	0	0	0	3DK	20	〃6年5月
18百人町一丁目第1区営・特定住宅	鉄筋コ5階建	14	10	4	0	0	4	0	0	0	0	0	0	0	0	3DK 1K	10 4	〃6年9月
19余丁町第1区営住宅	鉄筋コ6階建	6	0	6	0	0	0	0	3	0	3	0	0	0	0	1DK 3DK	3 3	〃6年11月
20余丁町第2区営・特定住宅	鉄筋コ7階建	61	33	28	0	0	0	0	8	0	5	3	12	2DKS S 3LDK 1K 2K 1DK 2DK 2DK 2K 1DK 1K	33 16 3 4 5 3 1 1 2 3	〃6年12月		
21高田馬場四丁目第1区営住宅	鉄筋コ3階建	10	0	10	0	2	5	0	0	0	3	0	0	0	0	2LDK 2DK 2K 1DK 1K	3 1 1 2 3	〃6年12月
22新宿五丁目第1区営・特定住宅	鉄筋コ5階建	19	10	9	0	0	9	0	0	0	0	0	0	0	0	3LDK 1K	10 9	〃7年1月
23細工町第1区営・特定住宅	鉄筋コ7階建	17	11	6	0	2	4	0	0	0	0	0	0	0	0	3LDK 2LDK 1LDK 1DK	1 10 2 4	〃7年1月
24西新宿五丁目第1区営・特定住宅	鉄筋コ6階建	18	10	8	0	0	8	0	0	0	0	0	0	0	0	3LDK 3DK 2LDK 1DK	1 5 4 8	〃7年2月
25百人町一丁目第2特定住宅	鉄筋コ4階建	10	10	0	0	0	0	0	0	0	0	0	0	0	0	3DK	10	〃7年3月
26新小川町第1区営・特定住宅	鉄筋コ5階建	21	16	5	0	0	0	0	5	0	0	0	0	0	0	3DK 3DK 1DK	16 5	〃7年4月
27百人町一丁目第3区営・特定住宅	鉄筋コ5階建	14	10	4	0	0	0	0	4	0	0	0	0	0	0	3DK 1DK	10 4	〃7年11月
28西落合一丁目第2区営住宅	鉄筋コ3階建	14	0	14	0	3	5	0	0	0	6	0	0	0	0	1DK 2DK	5 9	〃7年12月
29細工町第2区営住宅	鉄筋コ5階建	15	0	15	1	0	0	0	0	0	0	4	10	1K S 1DK 1LDK S 2K 2LDK	10 4 1	〃7年12月		
30高田馬場一丁目第1区営・特定住宅	鉄筋コ4階建	17	10	7	0	0	0	0	7	0	0	0	0	0	0	3DK 1DK	10 7	〃8年4月
31下落合四丁目第5区営・特定住宅	鉄筋コ10階建	23	13	10	0	0	0	0	0	0	0	1	9	3DK 2DK 1K	13 1 9	〃8年5月		
32弁天町第2区営・特定住宅	鉄筋コ5階建	26	11	15	0	0	0	0	0	0	4	0	11	3DK 1DK 2DK	11 11 4	〃8年4月		
33北新宿二丁目第1区営・特定住宅	鉄筋コ7階建	79	53	26	0	0	0	0	6	0	6	0	14	3DK 1DK 2DK	53 20 6	〃8年7月		
34内藤町第1区営・特定住宅	鉄骨筋7階建	18	10	8	0	1	7	0	0	0	0	0	0	0	0	3DK 2LDK 1DK 1K	5 5 1 7	〃8年11月

次ページに続く

区分 住宅名	構造・規模	型別戸数												間取	戸数	管理開始年月
		合計	区民特定	区営	一般	高世	高単	障世	障単	単身	ひとり親	シ世	シ単			
35大久保二丁目第6区営・特定住宅	鉄筋コ4階建	戸17	戸10	戸7	戸0	戸0	戸4	戸0	戸3	戸0	戸0	戸0	戸0	3DK 2LDKS	戸4	平成9年2月
36市谷台町第1区営・特定住宅	鉄筋コ5階建	32	17	15	0	0	0	0	4	0	0	4	7	1K 3DK 2DK	戸17	〃9年4月
37新小川町第2区営・特定住宅	鉄筋コ7階建	26	11	15	0	0	6	0	4	0	5	0	0	1K 3DK 2DK	戸11	〃9年4月
38南榎町第1区営・特定住宅	鉄筋コ4階建	39	11	28	0	0	1	0	8	0	4	3	12	1DK 3DK 2DK 1DK	戸11	〃9年10月
39四谷三栄町第1区営・特定住宅	鉄筋コ4階建	19	10	9	0	0	5	0	4	0	0	0	0	1K 3DK 2LDK	戸3	〃9年12月
40住吉町第2区営住宅	鉄筋コ5階建	19	0	19	1	0	0	2	3	0	2	3	8	1DK 2DK	戸8	〃12年3月
41上落合三丁目第2区営住宅	鉄筋コ4階建	14	0	14	1	4	7	1	0	0	1	0	0	1DK 2DK 2LDK	戸7	〃13年4月
42若松町第1区営・区民住宅	鉄筋コ6階建	24	10	14	0	3	6	1	2	0	2	0	0	1DK 1DKS 2DK 3LDK	戸8	〃14年4月
43市谷砂土原二丁目第1区営住宅	鉄筋コ9階建	24	0	24	0	3	10	3	3	0	5	0	0	1DK 2DK 3DK	戸13	〃17年4月

(注)「鉄筋コ」は、「鉄筋コンクリート」の略、「軽量鉄」は、「軽量鉄骨造」の略。(都市計画部住宅課)
「木造モ」は、「木造モルタル」の略、「鉄骨筋」は、「鉄骨鉄筋コンクリート造」の略。
「高世」は、高齢者世帯向の略、「高単」は、高齢者単身者向の略、「障世」は、障害者世帯向の略。
「障単」は、障害者単身者向の略、「シ単」は、シルバーピア世帯向の略、「シ単」はシルバーピア単身者向の略。

1.7 借上事業住宅一覧

(令和2年4月1日現在)

区分 住宅名	構造・規模	型別戸数			間取	戸数	管理開始年月
		合計	世帯	単身			
総計		戸7	戸2	戸5		戸7	
1西早稲田三丁目第2事業住宅	鉄筋コンクリート造4階建	2	0	2	2DK	2	平成元年8月
2北新宿二丁目第1事業住宅	木造2階建	2	1	1	1DK	2	〃2年6月
3北新宿二丁目第3事業住宅	木造2階建	1	1	0	その他	1	〃2年10月
4北新宿三丁目第3事業住宅	鉄骨ALC造3階建	1	0	1	1DK	1	〃2年10月
5西新宿八丁目第1事業住宅	鉄筋コンクリート造5階建	1	0	1	2DK	1	〃4年8月

(都市計画部住宅課)

18 児童館・児童コーナー

(令和2年4月1日現在)

名称	所在地	電話番号	敷地面積 (㎡)	延床面積 (㎡)	定員	開設年月日	備考
本塩町児童館	四谷本塩町4-9	3350-1456	446	440	100	H4. 2. 1	地域交流館併設
北山伏児童館	北山伏町2-17	3269-7196	776	367	100	S45. 7. 6	地域交流館併設
中町児童館	中町25	3267-3321	1, 406	293	100	S58. 10. 1	子ども園・地域交流館・図書館併設
東五軒町児童館	東五軒町5-24	3269-6895	1, 603	253	70	S50. 10. 1	保育所・地域交流館併設
薬王寺児童館	市谷薬王寺町51	3353-6625	942	645	140	S46. 5. 1	保育所・地域ささえあい館併設
早稲田南町児童館	早稲田南町50	5287-4321	1, 049	288	80	S48. 4. 1	保育所・地域交流館
富久町児童館	富久町22-21	3357-7638	878	606	110	S44. 7. 1	保育所併設 平成15年改築
百人町児童館	百人町2-18-21	3368-8156	1, 019	467	140	S50. 2. 1	保育所・地域交流館併設
高田馬場第一児童館	高田馬場3-18-21	3368-8167	-	765	185	S45. 5. 1	旧戸塚第三幼稚園舎改修後H22. 7移転
高田馬場第二児童館	高田馬場1-4-17	3200-5038	1, 551	498	150	S47. 4. 1	保育所・地域交流館併設
上落合児童館	上落合2-28-8	3360-1413	-	482	100	S59. 7. 1	地域交流館併設 民間ビル1階の一部使用
中井児童館	中井1-8-12	3361-0075	884	381	90	S39. 12. 1	子ども園併設
西落合児童館	西落合1-31-24	3954-1042	1, 325	686	165	S48. 5. 1	子ども園併設
北新宿第一児童館	北新宿2-3-7	3369-5856	2, 078	468	90	S41. 5. 1	子ども園・地域交流館・特別出張所・地域センター併設 平成6年改築
西新宿児童館	西新宿4-35-28	3377-9352	5, 802	671	100	H16. 4. 1	旧学校施設内に併設
信濃町子ども家庭支援センター児童コーナー	信濃町20	3357-6851	1, 223	578	140	S47. 4. 1	子ども園・シニア活動館併設
榎町子ども家庭支援センター児童コーナー	榎町36	3269-7304	269	753	150	H6. 4. 26	
中落合子ども家庭支援センター児童コーナー	中落合2-7-24	3952-7751	2, 427	355	120	S53. 4. 1	保育所・地域交流館併設
北新宿子ども家庭支援センター児童コーナー	北新宿3-20-2	3365-1121	3, 375	426	100	S57. 4. 1	子ども園・地域交流館・図書館・生涯学習館併設
子ども総合センター児童コーナー	新宿7-3-29	3232-0695	5, 297	441	120	H23. 4. 1	

(子ども家庭部子ども総合センター)

19 薬王寺地域ささえあい館

(令和2年4月1日現在)

名称	所在地	電話番号	敷地面積 (㎡)	延床面積 (㎡)	定員(名)	開設年月日	備考
薬王寺地域ささえあい館	市谷薬王寺町51	3353-2333	942	419	85	H30. 2. 6	児童館・保育所併設

(福祉部地域包括ケア推進課)

20 高齢者いこいの家

(令和2年4月1日現在)

名称	所在地	電話番号	敷地面積 (㎡)	延床面積 (㎡)	定員(名)	開設年月日	備考
清風園 (高齢者いこいの家)	中落合1-7-26	3951-0086	2, 534	1, 265	150	S37. 9. 27	昭和40年 都から移管 昭和53年土地譲渡 55年改築 昭和63年増築

(福祉部地域包括ケア推進課)

21 シニア活動館

(令和2年4月1日現在)

名称	所在地	電話番号	敷地面積 (㎡)	延床面積 (㎡)	定員	開設年月日	備考
高田馬場シニア活動館	高田馬場3-39-29	3362-4560	408	531	140	H20. 4. 1	
信濃町シニア活動館	信濃町20	5369-6737	1, 138	483	120	H21. 4. 1	子ども園・子ども家庭支援センター併設
戸山シニア活動館	戸山2-27-2	3204-2422	1, 970	1, 004	240	H25. 1. 1	高齢者総合相談センター併設
北新宿シニア活動館	西新宿4-8-35	3377-9380	729	757	200	H25. 6. 1	高齢者総合相談センター併設

(福祉部地域包括ケア推進課)

22 地域交流館

(令和2年4月1日現在)

名称	所在地	電話番号	敷地面積 (㎡)	延床面積 (㎡)	定員 (名)	開設年月日	備考
早稲田南町地域交流館	早稲田南町50	3208-2552	1, 049	327	70	H21. 4. 1	保育所・児童館併設
西早稲田地域交流館	西早稲田1-22-2	5286-8311	115 共有持分	510	100	H21. 4. 1	
新宿地域交流館	新宿5-3-13	3341-8955	764	247	40	H22. 4. 1	子ども園併設
山吹町地域交流館	山吹町342	3269-6189	195	237	40	H22. 4. 1	昭和62年増築
上落合地域交流館	上落合2-28-8	3360-1414	-	510	100	H22. 4. 1	児童館併設。民間ビル1・2階の一部使用
北新宿地域交流館	北新宿2-3-7	3369-5856	2, 078	347	80	H22. 4. 1	特別出張所・地域センター・児童館・子ども園併設 平成6年改築
下落合地域交流館	下落合3-12-33	3951-0023	427	311	60	H23. 4. 1	
百人町地域交流館	百人町2-18-21	3368-8156	1, 019	340	100	H24. 4. 1	児童館・保育所併設
東五軒町地域交流館	東五軒町5-24	3269-6895	1, 167	416	60	H25. 4. 1	児童館・保育所併設
中町地域交流館	中町25	6265-0608	1, 406	251	50	H25. 4. 1	児童館・子ども園・図書館併設
本塩町地域交流館	四谷本塩町4-9	3350-1456	446	507	100	H26. 4. 1	児童館併設
北山伏地域交流館	北山伏町2-17	3269-7197	776	338	80	H26. 4. 1	児童館併設
中落合地域交流館	中落合2-7-24	3952-7163	2, 427	322	100	H26. 4. 1	保育所・子ども家庭支援センター併設 平成11年改築
北新宿第二地域交流館	北新宿3-20-2	5348-6751	3, 375	420	100	H26. 4. 1	子ども家庭支援センター・子ども園・図書館・生涯学習館併設
高田馬場地域交流館	高田馬場1-4-17	3200-5816	1, 551	516	100	H27. 4. 1	児童館・保育所併設

(福祉部地域包括ケア推進課)

23 子ども総合センター・子ども家庭支援センター

(令和2年4月1日現在)

名称	所在地	電話番号	相談専用	延床面積(m ²)	開設年月日	備考
子ども総合センター	新宿7-3-29	3232-0673	3232-0675	4,711	H23.4.1	
信濃町子ども家庭支援センター	信濃町20	3357-6851	3357-6855	1,251	H21.4.1	シニア活動館・子ども園併設
榎町子ども家庭支援センター	榎町36	3269-7304	3269-7345	1,307	H21.4.1	
中落合子ども家庭支援センター	中落合2-7-24	3952-7751	3952-7752	696	H12.2.15	地域交流館・保育所併設
北新宿子ども家庭支援センター	北新宿3-20-2	3365-1121	3362-4152	539	H26.4.1	子ども園・地域交流館・図書館・生涯学習館併設

(子ども家庭部子ども総合センター)

24 特別養護老人ホーム

(令和2年4月1日現在)

名称	所在地	電話番号	敷地面積	延床面積	定員	開設年月日	備考
あかね苑	北山伏町2-12	3266-1811	m ² 2,569	m ² 2,670	名 60	H2.6.1	H17.4.1社会福祉法人による自主事業化開始 設置、運営：アゼリヤ会
北新宿 (かしわ苑)	北新宿3-27-6	3363-3291	2,168	3,811	86	H7.1.24	H17.4.1社会福祉法人による自主事業化開始 設置、運営：新宿区社会福祉事業団

(福祉部地域福祉課)

25 高齢者総合相談センター(地域包括支援センター)

(令和2年4月1日現在)

名称	所在地等	電話番号	備考
新宿区役所	歌舞伎町1-4-1 新宿区役所本庁舎2階 高齢者支援課内	5273-4593 /5273-4254	
四谷	四谷三栄町10-16 四谷保健センター等複合施設4階	5367-6770	
筆筈町	北山伏町2-12 あかね苑新館内	3266-0753	
榎町	弁天町50 牛込保健センター1階	5227-1757	
若松町	戸山2-27-2 戸山シニア活動館1階	5292-0710	
大久保	百人町2-8-13 F i s s 1階	5332-5585	
戸塚	高田馬場1-17-20 新宿区社会福祉協議会1階	3203-3143	
落合第一	中落合2-5-21 聖母ホーム内	3953-4080	
落合第二	西落合4-11-21 落合第六小学校内幼稚園舎	5988-9281	
柏木・角筈	西新宿4-8-35 西新宿シニア活動館3階	5309-2136	

(福祉部高齢者支援課)

26 高齢者在宅サービスセンター

(令和2年4月1日現在)

名称	所在地	電話番号	敷地面積	延床面積	開設年月日	備考
あかね苑	北山伏町2-12	3266-1811	m ² -	m ² 1,338	H2.6.1	H17.4.1社会福祉法人による自主事業化開始 設置、運営：アゼリヤ会
細工町	細工町1-3	3269-1331	739	497	H3.12.9	
若葉	若葉3-6	5269-0531	671	1,295	H4.6.1	H17.4.1社会福祉法人による自主事業化開始
中落合	中落合1-7-1	5982-8741	-	722	H5.5.17	設置、運営：新宿区社会福祉事業団
北新宿	北新宿3-27-6	3363-3292	-	932	H7.2.1	
百人町	百人町3-30-2	3368-3501	-	1,245	H10.3.27	H17.4.1指定管理者による管理開始 指定法人：新宿区社会福祉事業団

(福祉部地域福祉課)

27 作業宿泊所

(令和2年4月1日現在)

名称	所在地	電話番号	敷地面積	延床面積	開設年月日	備考
百人町	百人町1-25-19	-	m ² 531	m ² 741	S40.5.1	居住室23 作業室15

(福祉部地域福祉課)

28 元気館

(令和2年4月1日現在)

名称	所在地	電話番号	敷地面積	延床面積	開設年月日	備考
元気館	戸山3-18-1	3202-6291	m ² -	m ² 2,378	H15.7.20	

(健康部健康政策課)

29 障害者福祉施設

(令和2年4月1日現在)

名称	所在地	電話番号	敷地面積	延床面積	定員	実人員	開設年月日	備考
あゆみの家	西落合1-30-10	3953-1230	m ² 2,003	m ² 2,353	人 55	人 49	S46.11.20	
新宿福祉作業所	戸山1-22-2	3232-3715	-	1,364	75	70	S60.4.1	障害者福祉センター・ 備蓄倉庫併設
高田馬場福祉作業所	高田馬場 4-10-2	3367-2939	-	1,208	65	59	H3.4.1	新宿リハビリ活動センター・ 駐輪場併設
障害者福祉センター	戸山1-22-2	3232-3711	2,000	2,307	-	-	S60.4.1	新宿福祉作業所・備 蓄倉庫併設
新宿生活実習所	弁天町50	5229-5850	-	1,721	50	50	H10.4.1	牛込保健センター・弁天 町保育園併設
障害者生活支援センター	百人町4-4-2	5937-6821	385	768	20	16	H27.7.1	定員は、宿泊訓練10 人含む

(福祉部障害者福祉課)

30 母子生活支援施設

(令和2年4月1日現在)

区分	施設数	敷地面積	延床面積	開設年月日	備考
区立母子生活支援施設	1所	m ² -	m ² 783	H6.12.1	
私立母子生活支援施設	1所	996	1,560	H22.6.1	

(子ども家庭部子ども家庭課)

31 その他の福祉関連施設

(令和2年4月1日現在)

名称	所在地	電話番号
新宿区勤労者・仕事支援センター	新宿7-3-29 新宿ここ・から広場 しごと棟	3208-1450
新宿区社会福祉協議会	高田馬場1-17-20	5273-2941
新宿区社会福祉協議会 東分室	四谷三栄町10-16	3359-0051
新宿区社会福祉事業団	北新宿3-27-6	5348-4777
新宿区 シルバー人材センター	新宿7-3-29 新宿ここ・から広場 しごと棟	3209-3181

(文化観光産業部消費生活就労支援課・福祉部地域福祉課)

3 2 区立保育園

(令和2年4月1日現在)

名称	所在地	電話番号	定員 人	敷地面積 ㎡	延床面積 ㎡	園庭面積 ㎡	開設年月日	備考
1 弁天町	弁天町50	3268-1337	148	2,582	1,280	351	S28.6.1	生活実習所・保健センター併設
2 大久保第一	大久保3-11-1	3203-0346	116	1,503	658	845	S31.8.1	区営住宅併設
3 東五軒町	東五軒町5-24	3269-6820	174	1,200	1,182	362	S40.11.1	児童館・地域交流館併設
4 長延	市谷長延寺町8	3260-1335	74	1,152	416	692	S41.12.1	都営住宅併設
5 西早稲田	西早稲田1-9-30	3209-5294	79	951	409	513	S46.8.1	都営住宅併設
6 高田馬場第二	高田馬場1-4-17	3209-1433	105	1,551	617	430	S47.4.1	児童館・地域交流館併設
7 戸山第二	戸山2-18-101	3203-2385	111	951	599	838	S47.9.1	都営住宅併設
8 早稲田南町	早稲田南町50	3203-7848	78	1,048	514	301	S48.4.1	児童館・地域交流館併設
(分園) ※1	早稲田南町36	3204-5201	143	1,728	973	478	H28.4.1	公設民営
9 百人町	百人町2-18-21	3367-4991	85	954	544	338	S50.2.1	児童館・地域交流館併設
10 中落合第二	中落合2-7-24	3952-7165	136	2,426	867	847	S53.4.1	子ども家庭支援センター・地域交流館併設
11 富久町※2	富久町22-21	3357-7720	164	877	988	100	H15.4.1	児童館併設・公設民営

※1 株式会社プロケアに運営業務委託。

※2 社会福祉法人新栄会を指定管理者に指定。

(子ども家庭部保育課)

3 3 私立保育園

(令和2年4月1日現在)

名称	所在地	電話番号	定員 人	敷地面積 ㎡	延床面積 ㎡	園庭面積 ㎡	開設年月日	備考
1 二葉南元保育園	南元町4	3351-3819	110	1,297	1438	371	S26.12.1	
2 至誠会保育園	河田町10-13	3341-4677	180	1,299	1,369	446	S48.4.1	
3 八幡神社愛育園	上落合1-26-19	3368-3939	76	1,281	366	252	S32.3.27	
4 獅子吼保育園	中井2-8-6	3951-0759	80	607	415	310	S30.5.4	
5 東京母子愛育会保育園	北新宿4-21-14	3369-6005	100	560	493	319	S23.7.1	
6 新宿成子坂愛育園	西新宿6-7-39	3342-6907	130	649	644	290	S24.9.27	
7 新栄保育園	百人町3-21-14	6304-0241	148	1,091	1,283	118	S49.4.1	
8 エイビィンイ保育園	大久保2-11-5	3232-9633	70	170	341	0	H13.4.1	
(分園)	大久保2-16-1		20	91	146	0	H23.4.1	
9 原町みゆき保育園	原町2-43	3356-2663	160	3,762	1,320	582	H16.4.1	
10 オルト保育園	高田馬場3-40-3	5332-7081	122	1,452	1,764	247	H22.4.1	
11 新宿こだま保育園	中落合4-25-19	5988-7807	105	796	774	277	H23.4.1	
12 新宿三つの木保育園 もりさんかくしかく	大京町29	6457-4455	80	592	1,141	166	H23.10.1	
13 ほけっとランド市ヶ谷保育園	市谷船河原町1	5227-7520	122	508	840	0	H26.4.1	
14 ポピンズナーサリースクール 四ツ谷	市谷本村町2-10	5225-2015	61	588	430	0	H26.4.1	
15 アスク新宿南町保育園	南町20-3	5225-2166	89	441	579	66	H26.4.1	
16 ほっぺるランド神楽坂	榎町43-1	5227-6798	122	682	873	0	H26.4.1	
17 グローバルキッズ西落合保育園	西落合3-19-9	3952-5600	96	1,144	616	260	H27.4.1	
18 にじいろ保育園高田馬場西	高田馬場1-24-16	6302-1073	24	431	235	0	H27.4.1	
19 ポピンズナーサリースクール 市ヶ谷	弘方町19-1	5946-8670	80	426	570	0	H27.7.1	
20 にじいろ保育園高田馬場東	高田馬場1-16-26	6205-6338	72	295	438	77	H27.11.1	
21 ニチキッズ曙橋保育園	①愛住町22 ②市谷台町1-3	5367-0196 5366-5127	65	1,035	139 208	0	H28.4.1	
22 保育所まあむ高田馬場駅前園	高田馬場3-1-5	6279-1105	75	226	276	0	H28.4.1	
23 にじいろ保育園高田馬場南	大久保3-8-4	6457-6991	20	420	231	0	H28.6.1	
24 太陽の子新小川町保育園	新小川町1-8	5579-2348	64	568	407	0	H28.6.1	
25 ほっぺるランド新大久保	大久保1-16-20	6380-3920	57	247	395	0	H29.4.1	
26 アスク神楽坂保育園	①矢来町98-1 ②矢来町89-2	5225-6933 5206-4250	79	262 241	128 405	0	H29.4.1	
27 キッズタウン下落合保育園	下落合1-9-10	3365-1332	131	1,222	1,230	0	H29.4.1	
28 ほっぺるランド牛込	北山伏町1-2	6265-0841	115	1,013	776	0	H29.4.1	
29 グローバルキッズ若葉園	若葉1-9	3353-2002	42	245	281	0	H29.4.1	
30 グローバルキッズ神楽坂園	神楽坂4-8	3269-8011	60	1,252	357	0	H29.4.1	
31 下落合そらいろ保育園	中落合2-7-5	3565-5050	80	1,232	583	0	H29.5.1	
32 アスク薬王寺保育園	市谷薬王寺町51	5362-7177	74	942	452	99	H30.4.1	
33 あい保育園落合	上落合1-5-2 羽場ビル	6908-7381	117	489	814	0	H30.4.1	
34 グローバルキッズ愛住町園	愛住町6	6380-6798	80	341	575	0	H30.4.1	
35 グローバルキッズ西新宿園	西新宿5-5-1	6383-3793	51	7,530	341	0	H30.4.1	
36 ほっぺるランド北新宿	北新宿3-9-20	5937-2960	72	266	486	0	H30.4.1	
37 ほっぺるランド早稲田鶴巻町	早稲田鶴巻町575-1 早稲田鶴巻町パーク・ ホームズ1階	3235-5008	60	1,430	331	0	H30.4.1	
38 ほっぺるランド上落合	上落合1-15-13	6908-8415	100	495	742	0	H30.5.1	
39 アスク北新宿保育園	北新宿2-4-11	5338-2511	75	387	542	91	H31.4.1	
40 キッズガーデン新宿西落合	西落合2-7-16 2・3F	6908-1723	80	506	661	0	H31.4.1	
41 クオリスキッズ おおくぼ保育園	百人町2-22-6	5937-0418	60	233	364	0	H31.4.1	
42 小学館アカデミー 飯田橋ガーデン保育園	新小川町4-11	5206-3722	60	4,628	504	0	H31.4.1	
43 フロンティアキッズ新宿	新宿6-27-56 2F	3208-2744	48	1,300	280	0	H31.4.1	
44 ウィズブック保育園中落合	中落合3-21-10	6914-4960	66	261	514	0	R2.4.1	
45 にじいろ保育園西早稲田	西早稲田1-2-2	6273-9227	67	306	456	0	R2.4.1	
46 びっころきっず西早稲田	西早稲田3-9-14	3209-2267	63	237	402	0	R2.4.1	
47 フロンティアキッズ曙橋	河田町3-29	5379-1680	24	297	136	0	R2.4.1	
(分園)	河田町3-16	6273-0886	46	6,019	259	0	R2.4.1	

(子ども家庭部保育課)

3 4 区立子ども園

(令和2年4月1日現在)

名称	所在地	電話番号	定員	敷地面積	延床面積	開設年月日	備考
1 四谷	四谷2-6	5369-3775	167	-	1,323	H19.4.1	四谷小学校併設
2 あいじつ	北町17	3266-0189	186	-	1,137	H22.4.1	児童館・地域交流館・図書館併設
3 西新宿	西新宿4-35-5	3299-7727	140	-	1,311	H23.4.1	西新宿小学校隣接
4 柏木 (乳児園舎) (幼児園舎)	北新宿2-3-7 北新宿2-11-1	3369-5855 3227-2118	51 70	- -	579 333	H23.4.1 H24.1.1	柏木地域センター 柏木小学校併設
5 おちごなかい (乳児園舎) (幼児園舎)	中井1-8-12 上落合3-1-6	3361-7000 3227-2048	48 80	- -	286 585	H25.4.1 H24.4.1	中井児童館 落合第五小学校併設
6 大木戸	四谷4-17	3358-1431	219	-	2,723	H25.4.1	
7 しなのまち	信濃町20	3357-6853	116	-	839	H25.4.1	子ども家庭支援センター等併設
8 戸山第一	戸山2-26-101	3202-7879	110	-	613	H25.4.1	都営住宅併設
9 西落合	西落合1-31-24	3954-1064	115	-	723	H25.4.1	西落合児童館等併設
10北新宿	北新宿3-20-2	3365-0225	116	-	931	H25.4.1	子ども家庭支援センター等併設

(子ども家庭部保育課)

3 5 私立子ども園

(令和2年4月1日現在)

名称	所在地	電話番号	定員	敷地面積	延床面積	開設年月日	備考
1 しんえい子ども園 もくもく	高田馬場4-36-12	5332-5544	161	-	1,893	H25.4.1	
2 茶々ひがしとやま子ども園	戸山2-34-101	5155-4321	170	-	1,057	H26.4.1	
3 大久保わかかさ子ども園	大久保1-4-1	6265-9990	129	-	952	H27.4.1	
4 富久ソラのこども園ちいさなうちゅう (分園)	富久町14-1 新宿5-3-13	6380-0414 6380-6437	164 80	- -	1,253 748	H27.10.1 H27.11.1	地域交流館併設
5 新宿せいが子ども園	下落合2-10-20	3954-4190	177	-	1,462	H29.4.1	
6 しんじゅくいるまこども園	戸山1-21-1	6302-1221	143	-	1,263	H31.4.1	
7 認定こども園新宿ベアーズ	西新宿5-25-11 1・3F	6276-5431	92	-	743	H31.4.1	

(子ども家庭部保育課)

3 6 区立幼稚園

(令和2年5月1日現在)

名称	所在地	電話番号	定員	敷地面積	延床面積	開設年月日	備考
1 津久戸	津久戸町2-2	3266-0129	80	-	523	S36.4.1	
2 江戸川	水道町1-28	3266-0154	-	-	253	S36.4.1	休園
3 市谷	市谷山伏町1-3	3266-0184	80	-	596	S40.4.1	
4 早稲田	早稲田南町25	3205-9086	80	-	742	S21.4.15	
5 鶴巻	早稲田鶴巻町140	3205-9167	80	-	767	S6.9.5	
6 牛込仲之	市谷仲之町4-33	3358-3880	80	-	521	S22.10.1	
7 富久	富久町7-24	3358-3904	-	-	356	S36.4.1	休園
8 余丁町	若松町13-1	3205-9255	80	-	422	S41.4.1	
9 四谷第六	大京町30	3358-3774	80	-	679	S36.4.1	
10花園	新宿1-22-1	3353-8277	80	-	429	H7.4.1	
11大久保	大久保1-1-21	3205-9425	80	-	635	S39.4.1	
12戸山	百人町2-1-38	3205-9489	-	-	600	S42.4.1	休園
13戸塚第一	西早稲田3-10-12	3205-9567	-	-	445	S41.4.1	休園
14戸塚第二	高田馬場1-25-21	3205-9609	80	-	736	S39.4.1	
15戸塚第三	高田馬場3-18-21	3227-2039	-	-	760	S36.4.1	休園
16落合第二	上落合2-10-23	3227-1944	-	-	613	S41.4.1	休園
17落合第三	西落合1-12-20	3565-0914	80	-	434	S39.4.1	
18落合第四	下落合2-9-34	3565-0939	80	-	769	S36.4.1	
19落合第六	西落合4-11-21	3565-0875	-	-	449	S42.4.1	休園
20淀橋第四	北新宿3-17-1	3227-2165	80	-	618	S42.4.1	
21西戸山	百人町4-7-1	3362-0400	80	1,438	544	S36.4.1	借地(国有地)

(注) 西戸山幼稚園の敷地は西戸山生涯学習館と共有。

(教育委員会事務局学校運営課)

37 私立幼稚園

(令和2年5月1日現在)

名称	所在地	電話番号	学級数	開設年月日	備考
1 牛込成城	原町3-87	3341-5058	4	S30. 1. 21	
2 おおや	高田馬場2-8-18	3200-7506	7	S28. 8. 10	
3 下落合みどり	中落合4-3-1	3953-6112	3	S27. 8. 27	
4 戸山	戸山2-7-2	3203-6834	3	S28. 9. 10	
5 豊多摩	西落合4-8-18	3951-5982	3	S8. 6. 14	
6 伸びる会	上落合2-25-19	3361-5020	12	S24. 2. 23	
7 目白ヶ丘	下落合2-15-11	3951-2115	3	S26. 5. 10	
8 目白平和	下落合3-14-25	3954-0448	6	S24. 12. 28	
9 四谷新生	四谷1-14	3357-7036	3	S30. 8. 16	

(教育委員会事務局学校運営課)

38 区立小学校

(令和2年5月1日現在)

名称	所在地	電話番号	児童数	教員数	学級数		教室数		校地面積 m ²	校舎面積 m ²	校庭面積 m ²	開校年
					通常	特別支援	通常	特別				
1 津久戸	津久戸町2-2	3266-1601	359	19	12		12	11	4,740	4,631	1,313	明治37年
2 江戸川	水道町1-28	3266-1602	222	15	9		8	12	4,534	3,662	1,958	明治38年
3 市谷	市谷山伏町1-3	3266-1603	501	27	16		16	11	6,050	4,462	2,979	明治39年
4 愛日	北町26	3266-1604	439	25	14	3	15	10	4,533	6,670	1,008	明治13年
5 早稲田	早稲田南町25	3205-9501	577	26	19		18	8	8,401	5,939	2,455	明治33年
6 鶴巻	早稲田鶴巻町140	3205-9502	143	17	6		6	16	5,417	4,851	1,964	大正14年
7 牛込仲之	市谷仲之町4-33	3358-3762	355	20	12		13	7	5,184	4,996	2,041	明治41年
8 富久	富久町7-24	3358-3763	253	20	9		9	10	4,607	4,415	1,808	昭和6年
9 余丁町	若松町13-1	3205-9503	372	19	12	1	12	10	7,059	4,762	2,276	明治35年
10 東戸山	戸山2-34-2	3205-9504	225	24	9	5	15	16	14,890	7,341	8,388	昭和24年
11 四谷	四谷2-6	5369-3776	541	24	17		15	10	6,435	5,994	2,205	平成19年
12 四谷第六	大京町30	3358-3767	345	23	12		12	8	5,516	5,471	1,916	大正15年
13 花園	新宿1-22-1	3353-8276	136	16	6	2	9	12	4,154	5,733	1,432	平成7年
14 大久保	大久保1-1-21	3205-9506	149	15	6		6	17	7,204	4,950	2,464	明治12年
15 天神	新宿6-14-2	3358-3769	159	16	6		6	22	7,425	5,226	2,831	大正11年
16 戸山	百人町2-1-38	3205-9507	409	24	12		12	21	6,908	6,484	2,438	大正7年
17 戸塚第一	西早稲田3-10-12	3205-9508	396	18	12		13	17	6,577	5,598	2,593	明治9年
18 戸塚第二	高田馬場1-25-21	3205-9509	286	25	12		12	13	6,169	4,849	2,336	大正7年
19 戸塚第三	高田馬場3-18-21	3227-2101	217	14	8		8	11	6,055	4,021	2,709	大正15年
20 落合第一	中落合2-13-27	3565-0940	519	29	17		16	17	8,257	5,340	2,217	明治25年
21 落合第二	上落合2-10-23	3227-2102	350	24	12	4	16	10	8,419	4,867	2,691	大正14年
22 落合第三	西落合1-12-20	3565-0941	356	23	12		12	15	6,028	4,630	2,207	昭和4年
23 落合第四	下落合2-9-34	3565-0942	399	19	13		13	17	8,471	5,615	2,234	昭和7年
24 落合第五	上落合3-1-6	3227-2103	194	13	7		6	14	6,864	5,066	1,872	昭和29年
25 落合第六	西落合4-11-21	3565-0943	254	16	10		9	9	6,298	3,298	2,988	昭和33年
26 淀橋第四	北新宿3-17-1	3227-2105	337	20	12		12	13	6,697	4,951	2,354	大正9年
27 柏木	北新宿2-11-1	3227-2104	306	23	12	2	14	12	6,670	4,661	2,464	平成9年
28 西新宿	西新宿4-35-5	3373-6031	325	18	12		10	14	14,159	4,903	5,129	平成9年
29 西戸山	百人町4-2-1	3227-2107	465	21	14		14	11	8,136	5,620	1,767	昭和26年

(注) 児童数は、通常学級の在籍児童数

(教育委員会事務局教育指導課・学校運営課・教育支援課)

(注) 28年度より全新宿区立小学校全校に特別支援教室を設置したため、通級指導学級数については掲載なし。

(注) 教員数については、特別支援学校、特別支援学級を含む。

39 区立中学校

(令和2年5月1日現在)

名称	所在地	電話番号	生徒数	教員数	学級数		教室数		校地面積	校舎面積	校庭面積	開校年
					通常	特別支援	通常	特別				
1 牛込第一	北山伏町4-1	3266-1605	105	13	3		4	23	7,097	5,210	2,572	昭和22年
2 牛込第二	喜久井町20	3205-9671	162	15	6		6	20	8,264	4,913	4,325	昭和22年
3 牛込第三	市谷加賀町1-3-1	3266-1606	263	22	9		8	19	12,396	5,367	5,766	昭和22年
4 四谷	四谷1-12	3358-3771	265	21	9	1	10	18	11,301	6,184	4,093	平成13年
5 西早稲田	戸山3-20-2	3205-9674	445	28	12		12	28	13,415	9,164	7,371	平成17年
6 落合	下落合2-24-6	3565-0701	253	19	8		8	18	9,616	6,519	3,666	昭和22年
7 落合第二	西落合1-6-5	3565-0702	267	21	9		9	23	10,836	6,812	5,509	昭和23年
8 西新宿	西新宿8-2-44	5330-0661	186	22	6	3	8	22	9,242	7,511	3,846	平成9年
9 新宿	新宿6-15-22	3357-6191	331	27	10	3	10	25	11,829	9,290	4,090	平成17年
10 新宿西戸山	百人町4-3-1	3227-2110	404	22	12		12	24	8,028	9,990	2,289	平成23年

(注) 教員数については、特別支援学級を含む。

(教育委員会事務局教育指導課・学校運営課・教育支援課)

(注) 生徒数は、通常学級の在籍生徒数

(注) 令和元年度より新宿区立中学校全校に特別支援教室を設置したため、通級指導学級数については掲載なし。

40 特別支援学校

(令和2年5月1日現在)

名称	所在地	電話番号	児童・生徒数	教員数	学級数	校地面積	校舎面積	校庭面積	開校年
新宿養護学校	西新宿4-20-11	5351-1233	45	37	16	2,369	3,093	355	昭和53年

(教育委員会事務局教育指導課・学校運営課・教育支援課)

41 特別支援学級

(令和2年5月1日現在)

名称	所在地	電話番号	児童・生徒数	教員数	学級数	学校名	開設年月日	備考
1 若竹学級	北町26	3266-7870	18	4	3	愛日小学校	S33.7.1	知的障害
2 わかまつ学級	若松町13-1	3205-9503	2	1	1	余丁町小学校	H25.4.1	病弱
3 若草学級	戸山2-34-2	3205-9498	36	6	5	東戸山小学校	S35.4.1	知的障害
4 新苑学級	新宿1-22-1	3353-8362	13	3	2	花園小学校	S29.9.20	知的障害
5 若葉学級	上落合2-10-23	3227-2102	30	5	4	落合第二小学校	S38.6.1	知的障害
6 柏葉学級	北新宿2-11-1	3227-2086	15	3	2	柏木小学校	S34.4.1	知的障害
1 新苑学級	四谷1-12	3358-3787	6	2	1	四谷中学校	S30.5.16	知的障害
2 E組	西新宿8-2-44	5330-0665	21	4	3	西新宿中学校	S34.4.7	知的障害
3 若草学級	新宿6-15-22	3357-6193	20	4	3	新宿中学校	S35.4.1	知的障害

(教育委員会事務局教育指導課・教育支援課)

4 2 教育文化施設

(令和2年4月1日現在)

名 称	所在地	電話番号	敷地面積 ㎡	延床面積 ㎡	開設 年月日	備考
女神湖高原学園	長野県北佐久郡立科町大字 戸田八ヶ野字赤沼平994	0267-55-6100	95,107	7,995	H7.7.1	立科町有地を借地
教育センター	大久保3-1-2 新宿コズミックセンター内	3232-2713		4,158	S42.8.1	平成4年 現在地に移転
赤城生涯学習館	赤城元町1-3	3269-2400	808	694	S38.11.15	
戸山生涯学習館	戸山2-11-101	3207-1181		1,315	S55.4.25	戸山図書館併設
北新宿生涯学習館	北新宿3-20-2	3365-3541		867	S57.4.1	北新宿こども園・北新宿子ども家庭支援センター・北新宿第二地域交流館・北新宿図書館・備蓄倉庫併設
住吉町生涯学習館	住吉町13-3	3351-6566	481	694	S62.4.1	H8.2.6改築
西戸山生涯学習館	百人町4-7-1	3368-3221		534	S41.12.27	西戸山幼稚園併設
区民ギャラリー	西新宿2-11-4	3348-6277		601	H2.6.1	H16.4.1環境学習情報センターに一部移管
ギャラリーオー ガード“みるつく”	歌舞伎町1-30 (新宿大ガード下歩道)				H5.4.20	
新宿歴史博物館	四谷三栄町12-16	3359-2131	2,957	3,846	H1.1.29	
林芙美子記念館	中井2-20-1	5996-9207	1,750	253	H4.3.22	
佐伯祐三アトリエ 記念館	中落合2-4-21	5988-0091	602	60	H22.4.28	新宿区立佐伯公園内に設置
中村彝アトリエ記念 館	下落合3-5-7	5906-5671	453	120	H25.3.17	
漱石山房記念館	早稲田南町7	3205-0209	1,115	1,276	H29.9.24	
中央図書館	大久保3-1-1	3364-1421	7,339	4,693	S47.4.18	
こども図書館	※平成25年7月20日に下落 合1-9-8から移転			1,080	H18.5.5	中央図書館3階
区役所内分室	歌舞伎町1-4-1	3209-1111		53	S60.1.26	区役所本庁舎内
四谷図書館	内藤町87	3341-0095		2,351	S26.3.25	H9.4.10改築 四谷特別出張所、四谷地域セン ター、四谷区民ホール、備蓄倉庫 併設
鶴巻図書館	早稲田鶴巻町521	3208-2431	247	654	S49.9.5	
西落合図書館	西落合4-13-17	3954-4373	541	527	S54.4.11	
戸山図書館	戸山2-11-101	3207-1191		1,121	S55.4.26	戸山生涯学習館併設
北新宿図書館	北新宿3-20-2	3365-4755		593	S57.4.1	北新宿生涯学習館、北新宿第二地 域交流館、北新宿子ども家庭支援 センター、北新宿子ども園、備蓄 倉庫併設
中町図書館	中町25	3267-3121		515	S58.10.1	中町地域交流館、中町児童館、あ いじつ子ども園併設
角筈図書館	西新宿4-33-7	5371-0010		1,042	H1.9.5	角筈特別出張所、角筈地域セン ター、角筈区民ホール併設
大久保図書館	大久保2-12-7	3209-3812		730	H6.5.6	大久保特別出張所、大久保地域セ ンター併設
下落合図書館	下落合1-9-8	3368-6100		1,091	H29.3.11	西部公園・工事事務所、備蓄倉庫 併設

(地域振興部生涯学習スポーツ課・文化観光産業部文化観光課・教育委員会事務局教育支援課・教育委員会中央図書館)

4.3 ミニ博物館

(令和2年5月1日現在)

館名	所在地	電話	種別	開館年月日	備考
1号館 染の里二葉苑	上落合2-3-6	3368-8133	伝統工芸・地場産業	H4. 3. 9	
2号館 須賀神社三十六歌仙絵	須賀町5	3351-7023	郷土史・文化財	H4. 12. 24	
3号館 つまみかんざし博物館	高田馬場4-23-28 ヒルズ ISHIDA401	3361-3083	伝統工芸	H5. 10. 6	
4号館 十二社熊野神社の文化財	西新宿2-11-2	3343-5521	郷土史・文化財	H6. 12. 25	
5号館 内藤新宿太宗寺の文化財	新宿2-9-2	3356-7731	郷土史・文化財	H7. 3. 25	
6号館 目白学園遺跡	中落合4-31-1	5996-3115	郷土史・文化財	H8. 3. 25	
7号館 東京染ものがたり博物館	西早稲田3-6-14	3987-0701	伝統工芸・地場産業	H9. 3. 24	
8号館 木組み博物館	西早稲田2-3-26 ホールエイト3階	3209-0430	伝統技術	H28. 1. 25	

(文化観光産業部文化観光課)

4.4 運動施設

(令和2年5月1日現在)

区分	名称	所在地	電話番号	敷地面積 ㎡	延床面積 ㎡	開設年月日	備考
体育館	新宿スポーツセンター	大久保3-5-1	3232-0171	7,174	14,950	S59. 10. 10	土地は都所有
	新宿コズミックスポーツセンター	大久保3-1-2	3232-7701	4,791	14,531	S35. 3. 15	H4. 10. 10改築
	大久保スポーツプラザ	大久保3-7-42	5285-1477	7,599	1,428	H9. 5. 1	
	四谷スポーツスクエア	四谷1-6-4	6273-2651		1,892	R2. 4. 1	四谷駅前地区公益棟の一部
野球場	西戸山公園	百人町4-1	3364-1515	7,902		S28. 4. 1	1面
	落合中央公園	上落合1-2	3362-9440	7,506		S47. 4. 1	1面、土地は都所有
	西落合公園少年	西落合2-19	3954-3889	5,304		S42. 9. 30	1面(他テニスコート2面)
庭球場	甘泉園公園	西早稲田3-5	3202-7899	1,535		S40. 10. 26	2面
	西落合公園	西落合2-19	3954-3889	1,578		S44. 3. 20	2面
	落合中央公園	上落合1-2	3362-9440	934		S47. 4. 1	1面、土地は都所有
	大久保スポーツプラザ	大久保3-7-42	5285-1477	7,599	1,330	H9. 5. 1	2面
運動広場	北新宿公園多目的広場	北新宿3-20		2,396		S58. 5. 26	1面、みどり公園課と共同使用
	戸山公園(箱根山)多目的運動広場	戸山3-2		12,522		S63. 6. 1	2面、土地は都所有
	妙正寺川公園運動広場	中野区松が丘1-33	070-6450-5007	9,594		H10. 2. 1	1面、土地は都・新宿区・中野区共有 新宿区・中野区共同使用
	旧淀橋中学校多目的運動広場	北新宿1-21-10		3,400		H21. 10. 1	
	外濠公園運動施設	市谷本村町千代田区五番町	3341-1731	20,222		H12. 4. 1	3面、土地は国所有 新宿区・千代田区共同使用
	新宿ここ・から広場多目的運動広場	新宿7-3-29	3232-8804	2,332		H23. 4. 6	談話コーナー 更衣室
新宿中央公園フットサル施設	西新宿2-11	5321-6237	480		H27. 3. 28	1面	

(地域振興部生涯学習スポーツ課・みどり土木部みどり公園課)

4 5 学校施設等開放

(令和2年4月1日現在)

施設名	校庭スポーツ 開放 (夜間含む)	施設開放 (体育館・ 特別教室等)	体育館 夜間 個人開放	プール 開放 (個人)	地域スポーツ・文化事業 (小学校校庭開放、スポーツ 交流会、子どもの居場所づ くりを統合)	備考
1 津久戸小学校		○		○	○	
2 江戸川小学校		○		○	○	
3 市谷小学校		○		○	○	
4 愛日小学校		○		○	○	
5 早稲田小学校		○		○	○	
6 鶴巻小学校		○		○	○	
7 牛込仲之小学校		○		○	○	
8 富久小学校		○		○	○	
9 余丁町小学校		○		○	○	
10 東戸山小学校	○	○			○	
11 四谷小学校	○	○		○	○	
12 四谷第六小学校		○		○	○	
13 花園小学校	○	○		○	○	
14 大久保小学校		○		○	○	
15 天神小学校		○		○	○	
16 戸山小学校		○		○	○	
17 戸塚第一小学校		○		○	○	
18 戸塚第二小学校		○		○	○	
19 戸塚第三小学校		○		○	○	
20 落合第一小学校		○			○	
21 落合第二小学校		○		○	○	
22 落合第三小学校		○		○	○	
23 落合第四小学校		○		○	○	
24 落合第五小学校		○		○	○	
25 落合第六小学校		○		○	○	
26 淀橋第四小学校		○			○	
27 柏木小学校		○		○	○	
28 西新宿小学校	○	○		○	○	
29 西戸山小学校		○		○	○	
30 牛込第一中学校		○	○		○	
31 牛込第二中学校	○	○			○	
32 牛込第三中学校	○	○			○	
33 四谷中学校	○	○	○		○	
34 新宿中学校	○	○	○	○	○	
35 落合中学校	○	○		○	○	
36 落合第二中学校		○			○	
37 西新宿中学校	○	○		○	○	
38 新宿西戸山中学校		○				
39 西早稲田中学校	○	○		○	○	
40 新宿養護学校		○				
41 あいじつ子ども園		○			○	

(地域振興部生涯学習スポーツ課)

4.6 保健所等

(令和2年4月1日現在)

名称	所在地	電話番号	敷地面積 ㎡	延床面積 ㎡	開設 年月日	備考
新宿区保健所	新宿5-18-21	3209-1111	3,681	1,562	H11.4.1	H11.4.13保健所を統合。H16.2左記に移設。
牛込保健センター	弁天町50	3260-6231	2,222	1,450	S23.10.1	S26.9左記に移設。S50.4都から移管。S51.4改築。弁天町保育園併設。H10.4新宿生活実習所併設。H11.4.1から保健センター化
四谷保健センター 女性の健康支援 センター	四谷三栄町10-16	3351-5161	1,376	3,240	S23.10.1	S50.4都から移管。H11.4.1から保健センター化。H26.2現在地に移転。新宿東清掃センター等併設
東新宿保健センター	新宿7-26-4	3200-1026	848	1,463	H26.6.30	S50.4都から移管。H11.4.1から保健センター化（西新宿保健センター）H26.6現在地に移転、名称変更。新宿区医師会区民健康センター併設
落合保健センター	下落合4-6-7	3952-7161	1,649	1,099	S53.4.1	H9.1左記に移設。落合第一特別出張所、落合第一地域センター併設 H11.4.1から保健センター化
健康部分室	西新宿7-5-8	5389-5331	2,756	889	H26.6.30	H26.6 西新宿保健センターの移転に伴い開室。新宿都税事務所1~2階。 H28.10 人材育成センター(766㎡)・新宿自治創造研究所(78㎡)併設

(健康部健康政策課)

4.7 多目的環境防災広場

(令和2年4月1日現在)

名称	所在地	敷地面積 ㎡	延床面積 ㎡	小型防火貯水槽	設置年月日	備考
1 白銀町	白銀町1-7	104.29	12.01	5t・1基	H6.3.18	平成21年建替え
2 西早稲田	西早稲田2-16-10	165.3	30.7	5t・1基	H6.3.25	平成22年建替え
3 若葉	若葉2-5-2	120.02	33.55	5t・1基	H7.3.29	
4 百人町	百人町3-8-10	73.28	39.75		H8.3.29	
5 北新宿	北新宿1-25-22	527.24	242.79	5t・1基	H8.3.29	平成18年建替え
6 西新宿	西新宿8-16-1	5.67	82.5		H6.11.18	平成23年建替え
7 富久町	富久町1	101.29	-	-	-	通称名:富久町遊び場
8 市谷田町二丁目	市谷田町2-27-3	69.95	-	-	-	
9 西新宿五丁目	西新宿5-704	139.06	-	-	H31.1.15	

(危機管理担当部危機管理課)

4.8 防火貯水槽

(令和2年4月1日現在)

設置場所	所在地	数量 基	規模 t	設置年月日	備考
1 戸山東公園	戸山1-19	1	40	S47.12.25	
2 若葉公園	若葉3-4	1	40	S48.3.12	
3 住吉公園	住吉町13	1	40	S48.3.31	
4 つつじの里児童遊園	百人町2-17	1	40	S49.2.4	
5 しんかいばし児童遊園	北新宿3-30	1	40	S49.2.4	
6 新宿遊歩道公園	歌舞伎町1-1	2	40	S49.2.28	
7 葛ヶ谷公園	西落合2-1	1	40	S49.3.15	
8 清水川橋公園	下落合1-1	1	40	S49.6.11	
9 矢来公園	矢来町38	1	40	S49.12.26	
10 大東橋公園	北新宿4-32	1	40	S49.12.26	
11 早稲田公園	早稲田南町37	1	40	S51.2.21	
12 宮田橋公園	高田馬場3-8	1	40	S51.8.23	
13 市谷小学校	市谷山伏町1-3	1	100	S52.4.27	
14 社会福祉法人 新宿区社会福祉協議会	高田馬場1-17-20	1	40	S52.6.28	
15 もとまち公園	南元町4	1	40	S52.10.14	
16 榎町公園	東榎町11	1	40	S52.10.14	
17 蜀江坂公園	北新宿2-3	1	40	S52.10.14	
18 山伏公園	北山伏町1	1	40	S53.2.9	
19 中落合公園	中落合1-5	1	40	S53.2.9	
20 西坂公園	中落合2-7	1	40	S53.9.4	
21 大京公園	大京町14	1	40	S53.9.4	
22 加賀公園	市谷加賀町2-4	1	40	S54.3.31	
23 戸塚公園	高田馬場3-40	1	40	S54.3.31	
24 八幡公園	上落合1-7	1	40	S54.3.31	
25 よつや児童遊園	四谷2-8	1	40	S54.3.31	
26 東大久保児童遊園	新宿7-26	1	40	S54.3.31	
27 新宿文化センター	新宿6-14-1	1	40	S54.4.1	
28 原町公園	原町3-74	1	40	S54.9.3	
29 抜弁天北公園	新宿7-3	1	40	S54.9.3	
30 まつ川公園	高田馬場2-4	1	40	S55.3.29	

次ページに続く

設置場所	所在地	数量 基	規模 t	設置年月日	備考
31なんど児童遊園	納戸町19	1	40	S55.3.29	
32大久保北公園	大久保2-28	1	40	S55.3.29	
33上落合西公園	上落合3-11	1	40	S55.3.29	
34下落合公園	下落合4-18	1	40	S55.3.29	
35新左門児童遊園	左門町19	1	40	S55.3.29	
36さくら児童遊園	水道町4	1	40	S55.12.13	
37やまぶき児童遊園	山吹町35	1	40	S55.12.13	
38中富久児童遊園	富久町22	1	40	S55.12.13	
39花園西公園	新宿1-32	1	40	S56.3.25	
40新小川公園	新小川町3	1	40	S56.3.25	
41十二社児童遊園	西新宿4-9	1	40	S56.3.25	
42みなか児童遊園	上落合3-16	1	40	S56.3.25	
43東大久保公園	新宿6-14	1	40	S56.12.21	
44かば公園	中落合2-16	1	40	S56.12.21	
45大久保三角公園	大久保3-9	1	40	S57.12.13	
46中町公園	中町5	1	40	S57.12.13	
47みょうが坂児童遊園	四谷4-23	1	40	S57.12.13	
48荒木公園	荒木町10	1	40	S59.2.6	
49ひばり児童遊園	西落合3-17	1	40	S59.2.6	
50みつば児童遊園	中落合2-25	1	40	S59.2.6	
51障害者福祉センター	戸山1-22-2	1	40	S59.12.15	
52南榎公園	南榎町57	1	40	S60.8.30	
53さつき児童遊園	北新宿1-13	1	40	S61.11.4	
54角筈公園	西新宿4-38	1	40	S61.11.4	
55納戸町公園	納戸町26	1	40	S62.9.29	
56新宿歴史博物館	四谷三栄町12-16	1	40	S63.3.15	
57かすみ児童遊園	霞ヶ丘町5	1	40	H1.2.8	
58早稲田町備蓄倉庫	早稲田町68-5	1	40	H1.3.31	
59北山伏特別養護老人ホーム	北山伏町2-12	1	40	H1.8.30	
60角筈地域センター	西新宿4-33-7	1	40	H1.9.4	
61百二公園	百人町2-24	1	40	H1.11.21	
62神田上水公園	北新宿4-37	1	40	H1.11.21	
63高田馬場公園	高田馬場4-22	1	40	H2.3.20	
64藤兵衛公園	高田馬場3-21	1	40	H2.3.20	
65本塩町児童館	四谷本塩町4-9	1	40	H3.3.31	
66西新宿コーポラス	西新宿8-2-37	1	45	H3.4.1	
67細工町高齢者在宅サービスセンター	細工町1-3	1	40	H3.12.1	
68牛込箆笥地域センター	箆笥町15	1	40	H3.12.9	
69若葉高齢者在宅サービスセンター	若葉3-6	1	45	H4.4.1	
70小泉八雲記念公園	大久保1-7	1	40	H4.7.31	
71新宿コスミックセンター	大久保3-1-2	1	45	H4.8.1	
72若宮公園	若宮町20	1	40	H5.8.5	
73西早稲田あした作業所	西早稲田2-16-1	1	40	H6.3.1	
74大久保地域センター	大久保2-12-7	2	60・45	H6.4.1	
75高田馬場コーポラス	高田馬場3-42-1	1	40	H6.4.1	
76早稲田南町コーポラス	早稲田南町21	1	45	H6.4.1	
77中落合コーポラス	中落合4-3-11	1	45	H6.4.1	
78ファミリー北新宿	北新宿4-36-6	1	45	H6.4.1	
79ファミリー矢来町	矢来町18	1	45	H6.6.1	
80北新宿特別養護老人ホーム	北新宿3-27-6	1	50	H7.2.1	
81下落合東公園	下落合3-5	1	40	H7.2.1	
82百人町三丁目ポケットパーク1	百人町3-6	1	40	H7.11.22	
83防災センター	市谷仲之町2-42	1	40	H8.2.1	
84若松地域センター	若松町12-6	1	40	H8.3.22	
85落合第一地域センター	下落合4-6-7	1	60	H8.11.29	
86区営住吉町コーポラス	住吉町15-3	1	45	H8.12.20	
87四谷地域センター	内藤町87	1	100	H9.1.31	
88花園小学校	新宿1-22-1	1	100	H9.2.28	
89落合中学校	下落合2-24-6	1	40	H10.3.31	多目的防火貯水槽
90西早稲田職員防災住宅	西早稲田2-17-23	1	40	H11.7.1	
91榎町地域センター	早稲田町85	1	100	H14.1.31	
92やよい児童遊園	中落合3-14	1	40	H14.6.13	
93新宿公園	新宿2-9	1	40	H26.10.23	
94区役所第二分庁舎	新宿5-18	1	40	H16.1.30	

(危機管理担当部危機管理課)

4 9 備蓄倉庫

(令和2年4月1日現在)

名称	所在地	面積 ㎡
1 津久戸小学校	津久戸町2-2	88
2 戸山小学校	百人町2-1-38	176
3 上落合防災活動拠点	上落合2-26-4	110
4 戸山シニア活動館	戸山2-27-2	72
5 ハイアットリージェンシー東京	西新宿2-7-2	123
6 北新宿防災倉庫	北新宿3-20-2	226
7 落合第一小学校	中落合2-13-27	28
8 新宿NSビル	西新宿2-4-1	206
9 西戸山小学校	百人町4-2-1	105
10 新宿スポーツセンター	大久保3-5-1	218
11 障害者福祉センター	戸山1-22-2	222
12 四谷第六小学校	大京町30	227
13 西戸山タワーガーデン	百人町3-1-2	192
14 早稲田町	早稲田町68	118
15 新宿エルタワー	西新宿1-6-1	93
16 新宿モノリス	西新宿2-3-1	81
17 牛込笹笥地域センター	笹笥町15	66
18 本塩町	四谷本塩町4-9	122
19 東京都健康プラザハイジア	歌舞伎町2-44-1	110
20 新宿パークタワー	西新宿3-7-1	139
21 榎町子ども家庭支援センター	榎町36	171
22 落合第一地域センター	下落合4-6-7	41
23 四谷地域センター	内藤町87	40
24 東京オペラシティビル	西新宿3-20-2	100
25 北新宿多目的環境防災広場	北新宿1-25-22	149
26 新宿ファーストウエスト	西新宿1-23-7	209
27 新宿ここから広場	新宿7-3-29	201
28 東京モード学園	西新宿1-7-3	107
29 新宿イーストサイドスクエア	新宿6-27-30	38
30 パークハビオ新宿イーストサイドタワー	新宿6-27-28	42
31 四谷保健センター	四谷三栄町10-16	100
32 富久クロス	富久町14-1	55
33 下落合図書館	下落合1-9-8	120
34 中井駅前地域防災倉庫	(北側) 中落合1-18先 (南側) 上落合2-22先	160 84
35 新宿ガーデンタワーアネックス	大久保3-8-4	8
36 ザ・パークハウス西新宿タワー60	西新宿5-5-1	83
37 コモレ四谷	四谷1-50	125

(危機管理担当部危機管理課)

5 0 避難場所 (広域)

(令和2年4月1日現在)

名称	総面積 ㎡	有効面積 ㎡	避難計画人口 人	一人当たり面積 ㎡	利用区
1 迎賓館一帯	89,472	66,423	14,188	4.68	新宿区
2 戸山公園一帯	722,814	421,141	103,806	4.06	新宿区
3 明治神宮外苑地区	700,961	317,349	85,941	3.69	港区 新宿区 渋谷区
4 新宿御苑	578,533	380,811	155,407	2.45	新宿区 渋谷区
5 新宿中央公園・高層ビル群一帯	352,047	185,633	65,734	2.82	新宿区 渋谷区 中野区
6 百人町三・四丁目地区	245,255	132,631	63,512	2.09	新宿区 中野区
7 後楽園一帯	397,532	165,775	141,585	1.17	新宿区 文京区
8 哲学堂公園一帯	228,338	105,006	80,419	1.31	新宿区 中野区 豊島区
9 早稲田大学早稲田キャンパス一帯	206,350	87,443	52,736	1.66	新宿区
10 落合中央公園一帯	28,182	24,700	22,249	1.11	新宿区 中野区
11 おとめ山公園地区一帯	50,563	31,252	19,624	1.59	新宿区
12 地区内残留・西新宿地区	1,110,000		199,700		新宿区
13 地区内残留・元赤坂地区	810,000		10,773		港区 新宿区

(危機管理担当部危機管理課)

5 1 防災センター

(令和2年4月1日現在)

名称	所在地	電話番号	敷地面積 ㎡	延床面積 ㎡	開設年月日	備考
防災センター	市谷仲之町2-42	5361-2460	952.18	1,899.38	H8.4.1	地上3階・地下1階 みどり土木部東部工事事務所、東部公園事務 所併設

(危機管理担当部危機管理課)

5 2 環境学習関連施設

(令和2年4月1日現在)

名称	所在地	面積 ㎡	開設年月	備考
環境学習情報センター	西新宿2-11-4	615.76	H16.6	区民ギャラリー併設

(環境清掃部環境対策課)

5 3 資源化関連施設

(令和2年4月1日現在)

名称	所在地	面積 ㎡	開設年月	備考
新宿リサイクル活動センター	高田馬場4-10-2	1334.85	H5.10	
西早稲田リサイクル活動センター	西早稲田3-19-5	480.28	H22.5	
若宮町ストックヤード	若宮町20	312	H6.4	

(環境清掃部ごみ減量リサイクル課・新宿清掃事務所)

5 4 品目別回収箱設置場所(区施設)

◎は、窓口回収

(令和2年4月1日現在)

名 称		所在地	乾電池	紙パック	白色トレイ	使用済 小型電子 機器等
区役所 清掃事務所 環境清掃部施設	1 新宿区役所	歌舞伎町1-4-1	○			○(1階) ◎(7階)
	2 新宿区役所第二分庁舎	新宿5-18-21	○			
	3 新宿清掃事務所	下落合2-1-1	○		○	◎
	4 新宿東清掃センター (四谷保健センター)	四谷三栄町10-16	○	○	○	◎
	5 歌舞伎町清掃センター	歌舞伎町2-42-7	○			◎
	6 新宿中継・資源センター	大久保3-7-42				◎
	7 環境学習情報センター	西新宿2-11-4	○	○	○	○
	8 新宿リサイクル活動センター	高田馬場4-10-2	○	○	○	◎
	9 西早稲田リサイクル活動センター	西早稲田3-19-5	○	○	○	◎
特別出張所	10 四谷特別出張所	内藤町87	○	○	○	○
	11 筆筒町特別出張所	筆筒町15	○	○	○	○
	12 榎町特別出張所	早稲田町85	○		○	○
	13 若松町特別出張所	若松町12-6	○	○	○	○
	14 大久保特別出張所	大久保2-12-7	○	○	○	○
	15 戸塚特別出張所	高田馬場2-18-1	○	○	○	○
	16 落合第一特別出張所	下落合4-6-7	○	○	○	○
	17 落合第二特別出張所	中落合4-17-13	○			○
	18 柏木特別出張所	北新宿2-3-7	○	○	○	○
19 角筈特別出張所	西新宿4-33-7	○	○		○	
生涯学習館	20 赤城生涯学習館	赤城元町1-3	○			
	21 戸山生涯学習館	戸山2-11-101	○			
	22 北新宿生涯学習館	北新宿3-20-2	○	○	○	
	23 住吉町生涯学習館	住吉町13-3	○			
児童館 地域交流館 ことぶき館 シニア活動館	24 富久町児童館	富久町22-21	○			
	25 中町児童館・地域交流館	中町25	○			
	26 早稲田南町児童館・地域交流館	早稲田南町50		○		
	27 百人町児童館・地域交流館	百人町2-18-21	○	○		
	28 高田馬場シニア活動館	高田馬場3-39-29	○			
	29 戸山シニア活動館	戸山2-27-2		○	○	
	30 西早稲田地域交流館	西早稲田1-22-2		○	○	
31 下落合地域交流館	下落合3-12-33	○	○	○		
図書館	32 中央図書館	大久保3-1-1	○		○	
	33 鶴巻図書館	早稲田鶴巻町521	○			
	34 西落合図書館	西落合4-13-17	○	○	○	
その他の施設	35 新宿コズミックスポーツセンター	大久保3-1-2	○	○	○	
	36 新宿スポーツセンター	大久保3-5-1	○	○	○	
	37 新宿文化センター	新宿6-14-1	○			
	38 障害者福祉センター	戸山1-22-2	○	○	○	
	39 あゆみの家	西落合1-30-10		○		
	40 百人町高齢者在宅サービスセンター	百人町3-30-2	○			
	41 新宿区社会福祉協議会	高田馬場1-17-20	○			
	42 男女共同参画推進センター	荒木町16	○	○	○	
	43 子ども総合センター	新宿7-3-29	○			
	44 榎町子ども家庭支援センター	榎町36	○			
	45 東新宿保健センター	新宿7-26-4		○	○	

※電池回収箱は民間施設にも16箇所設置

(環境清掃部新宿清掃事務所)

5 5 区立公園

(令和2年4月1日現在)

名称	所在地	面積	土地所有者	開設・移管 年月日	区分
【区立公園合計】	102箇所	350,118.17	m		
1 牛込弁天	弁天町84	2,450.42	新宿区	S25.10.1移管	都市計画公園
2 白銀	白銀町3	4,410.23	新宿区	S25.10.1移管	都市計画公園
3 若葉	若葉3-4	2,136.14	新宿区	S25.10.1移管	都市計画公園
4 愛住	愛住町11	2,496.01	新宿区	S25.10.1移管	都市計画公園
5 大久保	歌舞伎町2-43	3,272.94	新宿区	S25.10.1移管	都市計画公園
6 四谷見附	四谷1-12	3,036.42	新宿区	S26.9.29移管	都市計画公園
7 西大久保	大久保1-17	2,390.35	新宿区	S27.4.1移管	都市計画公園
8 三栄	四谷三栄町7	1,323.79	新宿区	S25.10.1移管	都市計画公園
9 須賀	須賀町8	170.58	民有地	S27.4.1移管	都市計画公園
10 西戸山	百人町4-1	22,430.20	国・新宿区	S28.4.1移管	都市計画公園
11 花園東	新宿1-25	1,219.89	新宿区	S28.9.1移管	都市計画公園
12 花園	新宿1-21	3,987.98	新宿区	S30.3.1移管	都市計画公園
13 新宿	新宿2-9	1,542.36	新宿区	S30.3.1移管	都市計画公園
14 歌舞伎町	歌舞伎町1-13	198.60	新宿区	S32.12.10移管	
15 柏木	西新宿7-14	1,305.97	新宿区	S32.12.10移管	
16 鶴巻南	早稲田町78	5,576.32	新宿区	S33.5.26移管	都市計画公園
17 神田上水	北新宿4-37	2,823.86	新宿区	S35.10.15移管	都市計画公園
18 大東橋	北新宿4-32	1,500.92	新宿区	S35.10.15移管	
19 落合	中井1-14	9,602.86	新宿区	S35.2.29移管	都市計画公園
20 上落合	上落合2-16	485.56	新宿区	S33.5.26移管	都市計画公園
21 八幡	上落合1-7	1,086.62	新宿区	S38.4.1移管	都市計画公園
22 北柏木	北新宿4-12	5,198.89	新宿区	S38.4.1移管	
23 花園西	新宿1-32	1,021.93	新宿区	S39.4.1移管	都市計画公園
24 西落合	西落合2-19	11,559.88	新宿区	S35.7.23移管	都市計画公園
25 下落合	下落合4-18	970.82	新宿区	S42.8.17開設	
26 新小川	新小川町3	1,111.26	新宿区	S42.10.1開設	
27 若葉東	四谷1-12	5,045.67	国	S42.4.1移管	都市計画緑地
28 みなみもと町	南元町20	9,297.72	新宿区	S42.4.1移管	都市計画公園
29 大久保北	大久保2-28	783.49	新宿区	S43.12.23開設	
30 加賀	市谷加賀町2-4	1,326.76	新宿区	S44.3.27開設	
31 戸塚	高田馬場3-40	1,700.09	新宿区	S44.2.1開設	
32 矢来	矢来町38	1,436.45	新宿区	S44.11.1開設	
33 おとめ山	下落合2-10	27,566.42	国・新宿区	S44.7.1移管	都市計画公園
34 甘泉園	西早稲田3-5	14,235.35	新宿区	S44.7.1移管	都市計画公園
35 諏訪	高田馬場1-16	1,736.36	新宿区	S46.8.31開設	都市計画公園
36 高田馬場駅前	高田馬場2-18	98.39	新宿区	S47.2.26開設	都市計画公園
37 上落合西	上落合3-11	1,552.51	新宿区	S47.5.11開設	都市計画公園
38 落合中央	上落合1-2	21,072.96	都	S47.4.1移管	
39 戸山東	戸山1-19	943.19	国・新宿区	S48.2.8開設	都市計画公園
40 住吉	住吉町13	1,444.75	新宿区	S48.5.28開設	
41 清水川橋	下落合1-1外	1,246.03	新宿区	S49.6.11開設	
42 葛ヶ谷	西落合2-1	1,009.62	新宿区	S49.5.23開設	
43 東大久保	新宿6-14	967.24	新宿区	S48.12.21開設	
44 新宿遊歩道	歌舞伎町1-1	2,311.39	新宿区	S49.6.24開設	
45 東五軒	東五軒町3	799.10	国	S50.3.29開設	
46 諏訪の森	高田馬場1-12	1,437.24	新宿区	S50.3.31開設	
47 佐伯	中落合2-4	600.98	新宿区	S50.4.1開設	
48 新宿中央	西新宿2-11	88,065.95	都・新宿区	S50.4.1移管	都市計画公園
49 荒井山	西早稲田2-3	332.33	国	S51.3.31開設	
50 漱石	早稲田南町7	1,021.20	新宿区	S51.3.31開設	
51 早稲田	早稲田南町37	806.16	新宿区	S51.3.31開設	
52 仲之	市谷仲之町2	1,599.99	新宿区	S52.4.25開設	
53 宮田橋	高田馬場3-8	1,540.74	新宿区	S52.4.25開設	都市計画公園
54 もとまち	南元町4	2,144.67	新宿区	S53.1.20開設	都市計画公園
55 蜀江坂	北新宿2-3	738.32	新宿区	S53.1.20開設	

次ページに続く

名称	所在地	面積	土地所有権者	開設・移管 年月日	区分
56山伏	北山伏町1	652.50	国・新宿区	S53.3.31開設	
57榎町	東榎町11	738.57	新宿区	S53.3.31開設	都市計画公園
58中落合	中落合1-5	953.97	国・新宿区	S53.3.31開設	
59大京	大京町14	713.05	新宿区	S54.1.10開設	
60西坂	中落合2-7	1,137.34	新宿区	S54.3.31開設	
61西落合北	西落合4-13	1,900.84	新宿区	S54.3.31開設	都市計画公園
62西落合東	西落合1-23	393.68	新宿区	S54.3.31開設	
63抜弁天北	新宿7-3	1,250.28	新宿区	S55.2.20開設	都市計画公園
64原町	原町3-74	393.76	新宿区	S55.3.21開設	
65まつ川	高田馬場2-4	389.96	新宿区	S55.3.31開設	
66北新宿	北新宿3-20	6,991.15	新宿区	S58.2.26開設	都市計画公園
67中町	中町5	760.73	新宿区	S58.3.25開設	都市計画公園
68大久保三角	大久保3-9	621.05	新宿区	S58.3.28開設	
69小滝	高田馬場3-46	222.42	新宿区	S58.3.28開設	
70荒木	荒木町10	300.62	新宿区	S59.3.31開設	
71南榎	南榎町57	607.02	新宿区	S61.3.31開設	都市計画公園
72角筈	西新宿4-38	776.26	新宿区	S62.3.31開設	
73妙正寺川	西落合2-20	17,314.83	中野区新宿区外	S62.4.1開設	
	中野区松が丘1-33		共有	5,731.86	
			中野区	638.90	
			東京都	8,955.43	
			UR都市機構	1,988.64	
74納戸町	納戸町26	1,029.23	新宿区	S63.4.1開設	
75百二	百人町2-24	281.94	新宿区	H2.3.31開設	
76藤兵衛	高田馬場3-21	613.50	新宿区	H3.3.20開設	
77高田馬場	高田馬場4-22	1,756.47	新宿区	H3.3.20開設	
78左門	左門町5	232.72	新宿区	H3.3.20開設	
79下落合野鳥の森	下落合4-8	1,546.58	新宿区	H4.3.21開設	
80百人町ふれあい	百人町3-28	6,989.49	国・新宿区	H4.3.21開設	都市計画公園
81小泉八雲記念	大久保1-7	1,512.06	新宿区	H5.3.27開設	都市計画公園
82大日坂	西早稲田1-22	186.23	新宿区	H5.12.13開設	
83若宮	若宮町20	1,368.38	新宿区	H6.3.28開設	
84下落合東	下落合3-5	848.31	新宿区	H7.2.10開設	
85台町すみれ	市谷台町15	134.57	新宿区	H9.3.25開設	
86きたしん	北新宿2-6	254.50	新宿区	H11.7.8開設	
87中井東	中井2-4	538.09	新宿区	H14.3.1開設	
88寺内	神楽坂5-43	238.42	新宿区	H15.3.1開設	
89西坂第二	中落合2-15	105.01	新宿区	H15.3.1開設	
90かば	中落合2-16	726.79	新宿区	H15.3.31開設	
91あかね	西落合1-31	570.43	新宿区	H17.4.28開設	
92市谷船河原町	市船河原町12	120.50	新宿区	H17.9.15開設	
93北三もみじ	北新宿3-2	95.17	新宿区	H20.5.15開設	
94富久さくら	富久町21	4,550.79	国・新宿区	H21.3.31開設	
95信濃町希望	信濃町30	371.77	新宿区	H22.4.1開設	
96信濃町友情	信濃町29	137.00	新宿区	H22.4.1開設	
97内藤町けやき	内藤町1	122.88	新宿区	H22.12.10開設	
98柏木どんぐり	北新宿2-19	500.50	新宿区	H26.4.20開設	
99延寿東流	中落合4-6	453.15	新宿区	H18.3.31開設	
100大久保きんもくせい	大久保3-8	737.00	新宿区	H28.5.12開設	
101淀橋けやきばし	西新宿5-13	520.17	新宿区	H31.01.25開設	
102中根坂東	納戸町44	1,286.62	新宿区	R1.8.30開設	

(みどり土木部みどり公園課)

56 児童遊園

(令和2年4月1日現在)

名称	所在地	面積 ㎡	土地所有権者	開設・移管 年月日	区分
【児童遊園合計】	57箇所	24,126.35			
1 あさひ	横寺町52	1,064.44	新宿区	S25.5.5開設	
2 さつき	北新宿1-13	198.15	新宿区	S39.9.10開設	
3 市谷八幡	市谷八幡町15	70.67	民有地	S26.4.5開設	都市計画公園
4 毘沙門	神楽坂5-36	76.76	民有地	S26.4.5開設	

次ページに続く

名称	所在地	面積 m	土地所有者	開設・移管 年月日	区分
5 榎箕	四谷坂町6	361.04	新宿区・民有地	S26.4.5開設	
6 内藤	内藤町1	136.55	民有地	S26.4.5開設	
7 富久町	余丁町4	377.22	国・都	S26.9.27開設	都市計画公園
8 余丁町	余丁町4	1,453.69	国・都	S26.9.27開設	
9 水野原	若松町5	661.16	国	S28.4.1移管	
10 さくら	水道町4	146.22	新宿区	S28.5.5開設	
11 こばと	西新宿4-36	562.84	都	S29.6.1開設	
12 大木戸	四谷4-9	1,042.40	新宿区	S31.11.26開設	
13 天神山	新宿6-21	1,248.70	民有地	S31.12.15開設	
14 つづみ	西落合2-21	265.34	新宿区	S32.11.16開設	
15 曙橋	片町4	89.10	都	S35.4.1開設	
16 十二社	西落合4-9	484.35	新宿区	S38.3.1開設	
17 ひまわり	百人町4-4	591.26	国	S38.11.1開設	
18 みつば	中落合2-25	295.27	新宿区	S40.7.29開設	
19 ひばり	西落合3-17	330.05	新宿区	S40.4.1開設	
20 しらゆり	喜久井町20	420.71	新宿区	S40.4.1開設	
21 みなか	上落合3-16	304.24	新宿区	S41.2.1開設	
22 みなみ	南元町18	231.87	都	S41.9.2開設	
23 やよい	中落合3-14	533.94	新宿区	S41.8.8開設	
24 けやき	西新宿6-19	765.06	都	S42.2.8開設	
25 はごろも	西新宿5-14 西新宿5-20	693.15	新宿区	S42.12.15開設	
26 みずき	西早稲田2-12	291.60	新宿区	S42.8.23開設	
27 高田馬場第一	高田馬場4-30	398.58	新宿区	S43.3.17開設	
28 東大久保	新宿7-26	906.66	新宿区	S43.3.15開設	
29 なるこ	西新宿8-15	222.20	新宿区	S43.3.15開設	
30 わかまつ	若松町27	349.36	新宿区	S43.3.15開設	
31 なんだ	納戸町19	652.97	新宿区	S43.8.28開設	
32 すえひろ	北新宿2-9	183.35	新宿区	S44.4.8開設	
33 西早稲田	西早稲田3-20	441.20	新宿区	S44.9.27開設	
34 あかぎ	赤城下町21	611.24	新宿区	S44.11.27開設	
35 西大久保	大久保2-8	306.96	新宿区	S45.8.27開設	
36 中落合西	中落合3-26	197.44	新宿区	S45.8.24開設	
37 みやた	高田馬場3-8	252.14	新宿区	S45.8.27開設	
38 余丁東	余丁町12	623.37	新宿区	S46.4.26開設	
39 あおぎり	西落合1-2	157.10	新宿区	S46.3.1開設	
40 高田馬場駅西	高田馬場4-28	514.35	新宿区	S46.10.9開設	
41 信濃町	信濃町20	308.13	新宿区	S47.5.12開設	
42 早稲田南町	早稲田南町16	204.89	新宿区	S47.5.15開設	
43 高田馬場第二	高田馬場1-4	305.95	新宿区	S48.2.7開設	
44 新左門	左門町19	577.65	新宿区	S48.4.1開設	
45 つつじの里	百人町2-17	314.19	新宿区	S49.5.30開設	
46 出羽坂	南元町4	196.78	新宿区	S49.5.24開設	
47 しんかいばし	北新宿3-30	481.89	新宿区	S49.5.30開設	
48 みょうが坂	四谷4-23	515.15	新宿区	S48.11.30開設	
49 大番	大京町31	292.10	新宿区	S49.5.30開設	
50 やまぶき	山吹町35	329.05	新宿区	S49.11.15開設	
51 あらき	荒木町11	153.92	新宿区	S50.3.29開設	
52 かわだ	河田町3	220.45	新宿区	S51.3.31開設	
53 中富久	富久町22	580.68	新宿区	S51.9.30移管	
54 よつや	四谷2-8	245.87	新宿区	S51.12.11移管	
55 津の守坂	四谷坂町11	295.53	都	S55.7.15開設	
56 みどり	百人町3-19	329.82	国	S62.10.1開設	
57 みずも	住吉町6	261.60	都	H11.9.20開設	

(みどり土木部みどり公園課)

57 ポケットパーク

(令和2年4月1日現在)

名称	所在地	面積 m ²	土地所有者	開設年月日	区分
【ポケットパーク合計】	19箇所	3,872.64			
1百人町三丁目ポケットパーク1	百人町3-6	801.65	新宿区	H8.3.29	
2百人町三丁目ポケットパーク2	百人町3-11	131.37	新宿区	H8.3.29	
3百人町三丁目ポケットパーク3	百人町3-4	72.60	新宿区	H8.3.29	
4百人町三丁目ポケットパーク4	百人町3-10	79.68	新宿区	H9.3.25	
5百人町三丁目ポケットパーク5	百人町3-12	50.54	新宿区	H9.3.25	
6百人町三丁目ポケットパーク6	百人町3-13	55.98	新宿区	H9.3.25	
7百人町三丁目ポケットパーク7	百人町3-4	58.82	新宿区	H9.3.25	
8百人町三丁目ポケットパーク8	百人町3-17	53.97	新宿区	H9.3.25	
9百人町三丁目ポケットパーク9	百人町3-18	58.98	新宿区	H9.3.25	
10百人町三丁目ポケットパーク10	百人町3-2	127.55	新宿区	H9.3.25	
11百人町三丁目ポケットパーク11	百人町3-14	55.29	新宿区	H9.3.25	
12百人町三丁目ポケットパーク12	百人町3-13	55.25	新宿区	H9.3.25	
13百人町三丁目ポケットパーク13	百人町3-5	58.01	新宿区	H9.3.25	
14百人町三丁目ポケットパーク14	百人町3-16	117.86	新宿区	H9.3.25	
15百人町三丁目ポケットパーク15	百人町3-18	119.05	新宿区	H9.3.25	
16百人町三丁目ポケットパーク16	百人町3-18	237.13	新宿区	H9.3.25	
17百人町三丁目ポケットパーク17	百人町3-11	503.23	新宿区	H18.3.31	
18百人町三丁目ポケットパーク18	百人町3-5, 6, 14, 15	687.11	新宿区	H19.3.30	
19百人町三丁目ポケットパーク19	百人町3-3, 16, 18	548.57	新宿区	H20.4.1	

(みどり土木部みどり公園課)

58 遊び場

(令和2年4月1日現在)

名称	所在地	面積 m ²	土地所有者	開設年月日	備考
【遊び場合計】	6箇所	3,114.33			
1筑土八幡町	筑土八幡町2	80.31	民有地	S42.3.1	
2須賀町	須賀町1	103.90	新宿区	S51.3.31	
3宮田橋	高田馬場3-8	272.64	東京都	S50.8.1	宮田橋公園併設
4西落合遊歩道	西落合3-8	233.20	新宿区	S56.3.30	
5聖母病院脇	中落合2-5	394.80	新宿区	H4.3.16	
6よつや運動広場	四谷1-1	2,029.48	東京都	H14.4.22	

(みどり土木部みどり公園課)

59 国民公園等

(令和2年4月1日現在)

名称	所在地	面積 m ²	備考
【国民公園等合計】	2箇所	862,259.97 (593,011.20)	
新宿御苑	内藤町外	583,061.13 (383,901.00)	
明治神宮外苑	霞ヶ丘町外	279,198.84 (209,110.20)	

(注) () 内は、新宿区内に位置する面積

(みどり土木部みどり公園課)

60 散歩道

(令和2年4月1日現在)

名称	所在地	面積 m ²	土地所有者	開設年月日	備考
【散歩道合計】	1箇所	4,364.74			
玉川上水・内藤新宿分水散歩道	内藤町11	4,364.74	国	H22.4.1	新宿御苑内

(みどり土木部みどり公園課)

61 都立公園等

(令和2年4月1日現在)

名称	所在地	面積 m ²	開設年月日	備考
【都立公園合計】	1箇所	186,471.81 (186,471.81)		
戸山公園	大久保三丁目地内、 戸山一・二・三丁目地内	186,471.81 (186,471.81)	S29.8.16	
【他の区の公園】	2箇所	91,289.00 (16,505.38)		
外濠公園	市谷本村町外、千代田区	38,794.92 (12,817.93)	H2.8.31	千代田区立
哲学堂公園	西落合二丁目地内、中野区	52,494.08 (3,687.45)	S21.10.26	中野区立

(注) ()内は、新宿区内に位置する面積

(みどり土木部みどり公園課)

62 公衆便所

(令和2年4月1日現在)

名称	所在地	建物面積 m ²	開設・移管年月	備考
【公衆便所合計】	22箇所	561.58		
1市谷見附	市谷八幡町地内	18.05	S28.10移管	
2富久町	富久町2	20.58	S28.10移管	
3合羽坂上	市谷仲之町4	20.36	S28.10移管	
4南蔵院前	笹笥町1	14.88	S28.10移管	
5矢来交番脇	東榎町2	20.64	S28.10移管	
6牛込見附	神楽坂1-9	21.49	S28.10移管	
7御苑前	内藤町87	29.68	S28.10移管	
8太宗寺内	新宿2-9	22.97	S28.10移管	
9新宿駅東南口	新宿3-37	41.60	H6.12開設	
10曙橋下	片町4	15.40	S37.4開設	
11西落合	西落合2-17	14.01	S41.3開設	
12戸山	戸山2-33	26.38	S42.11開設	
13小滝橋脇	北新宿4-37	23.88	S42.11開設	
14四村橋脇	西落合2-19	27.45	S44.3開設	
15大東橋脇	北新宿4-37	41.45	S44.11開設	
16甘泉園内	西早稲田3-5	20.08	S46.1開設	
17高田馬場	高田馬場1-16	18.20	S46.8開設	
18上落合	上落合1-2	17.96	S50.4開設	
19新宿西口地下第一	西新宿1丁目西口地下街	45.62	S50.7移管	多目的トイレ含む
20新宿西口地下第二	西新宿1丁目西口地下街	39.90	S50.7移管	
21西武新宿駅前	歌舞伎町1-30	28.10	S52.4開設	
22四谷駅前	四谷1-3	32.90	H3.1開設	

(みどり土木部みどり公園課)

63 材料置場

(令和2年4月1日現在)

名称	所在地	面積 m ²	土地所有者	開設年月日	備考
【材料置場合計】	4箇所	1,567			
1南元町	南元町15先	435	東京都	S42.12.27	
2大京町	大京町30	146	新宿区	S48.4.1	
3柏木	北新宿4-36-6	746	新宿区	H6.2.22	
4仲之町	市谷仲之町2-1	240	新宿区	H8.4.1	

(みどり土木部みどり公園課)

6 4 自転車等駐輪場

(令和2年4月1日現在)

名称	所在地	土地面積	収容可能台数		土地所有者	開設年月日	管理人
			自転車台	原付台			
【自転車等駐輪場合計】	16箇所	5292.47	2,312	217			
1曙橋駅	片町5先	216.64	100	38	都・区	H2.11.1	有
2高田馬場駅第二	高田馬場2-19	171.49	110	-	区・民間	H5.10.1	有
3新大久保駅	百人町2-3	1078.16	670	65	区	H7.12.1	有
4神楽坂駅	矢来町104	154.02	90	-	区	H9.12.1	有
5牛込柳町駅	原町1-10	275.07	96	14	都	H13.1.1	無
6高田馬場駅第三	高田馬場1-35	146.10	117	20	民間	H13.4.1	無
7新宿西口駅	西新宿7-1先	9.30	8	-	民間	H21.4.1	無
8四ツ谷駅	四谷1-5	42.09	57	-	民間	H22.4.1	無
9国立競技場駅	霞ヶ丘町10	15.25	7	-	都	H22.7.1	無
10下落合駅	上落合1-17	167.29	85	10	区	H23.4.1	無
11大久保駅	百人町2-24先	22.67	10	-	区	H23.4.1	無
12西新宿五丁目駅	西新宿4-5先	7.02	11	-	区	H23.4.1	無
13牛込神楽坂駅	笹塚町15	28.81	25	-	区	H23.10.14	無
14高田馬場駅第一	高田馬場4-10-2	968.82	466	30	区	H25.11.1	有
15中井駅南	上落合2-20先	1394.95	230	20	区	H26.8.1	無
16中井駅北	中落合1-18先	594.79	230	20	区	H29.8.25	有

(注) 曙橋駅、新宿駅西口の土地面積は、自転車等整理区画分を含む。

(みどり土木部交通対策課)

6 5 路上自転車等駐輪場

(令和2年4月1日現在)

名称	所在地	収容可能台数		開設年月日
		自転車台	自動二輪車台	
【路上自転車等駐輪場合計】	9箇所	1,389	46	
1新宿駅新南口	新宿4-1先	-	32	H21.4.1
2早大通り	早稲田鶴巻町517先・518先・538先	20	7	H21.4.1
3東新宿駅	新宿6-29先及び新宿7-27先及び歌舞伎町2-3先	286	-	H21.4.1
4区役所脇	歌舞伎町1-4先	-	7	H21.4.1
5新宿駅	西新宿1-1先・4先・5先・6先・7先・10先・17先・18先・26先及び新宿3-26先・27先	653	-	H22.4.1
6都電早稲田駅	西早稲田1-23先	18	-	H22.7.1
7四谷三丁目駅	四谷3-4先・5先・7先・8先・9先・10先・11先・12先	286	-	H23.4.1
8信濃町駅	信濃町34先	27	-	H23.4.1
9落合駅	上落合2-29先及び上落合3-8先	99	-	H23.4.1

(みどり土木部交通対策課)

6 6 自転車保管場所(撤去自転車の返還場所)

(令和2年4月1日現在)

名称	所在地	土地面積	収容可能台数	土地所有者	開設年月日	備考
【自転車保管場所合計】	3箇所	5900.51	5,900			
1内藤町	内藤町11	3149.80	2,900	区	S59.6.18	
2西新宿	西新宿2-1	1290.88	900	区	H3.11.1	
3百人町	百人町2-3	1459.83	2,100	区	H18.2.1	

(みどり土木部交通対策課)

6 7 自転車等整理区画

(令和2年4月1日現在)

名称	所在地	収容可能台数	開設年月日
【自転車等整理区画合計】	45区画	2,515	
1大久保駅	百人町2-27先 外	A, Bの2区画	130
2早稲田駅	戸塚町1-100先 外	A, Bの2区画	266
3高田馬場駅	高田馬場2-19先 外	A~D, H, Iの6区画	502
4飯田橋駅	神楽河岸1先 外	A~Eの5区画	209
5若松河田駅	若松町13先	1区画	66
6信濃町駅	信濃町34先	1区画	120
7新宿駅	新宿3-38先 外	A~C, I~Lの7区画	469
8落合南長崎駅	西落合3-1先	A~Cの3区画	90
9市ヶ谷駅	市谷田町1-18先 外	A~Dの4区画	124
10新宿御苑前駅	新宿1-8先 外	A~Dの4区画	84
11西新宿五丁目駅	西新宿4-5	1区画	165
12曙橋駅	片町5先	1区画	200
13新宿西口駅	西新宿7-1先	1区画	70
14牛込神楽坂駅	笹塚町43	1区画	20

(みどり土木部交通対策課)

6 8 自転車等置場

(令和2年4月1日現在)

名称	所在地	収容可能台数	開設年月日
【自転車等置場合計】		45	
1区役所脇自転車置場	歌舞伎町1-4先	45	H21.4.1

(みどり土木部交通対策課)

16 施設利用状況

1 男女共同参画推進センター利用状況

区分 年度	図書 貸出	悩みごと相談室		会議室		
		電話	面接	貸出 日数	利用 件数	利用者 人
28	8,678	1,285	371	252	441	7,334
29	9,205	1,262	367	265	459	7,208
30	9,491	1,322	359	254	420	6,630
元	10,814	1,233	313	247	412	6,040

(注) 令和元年度は、新型コロナウイルス感染症拡大防止のため、令和2年3月28日から会議室の団体利用の自粛を要請、悩みごと相談は電話相談のみの対応

(子ども家庭部男女共同参画課)

2 消費生活センター分館利用状況

区分 年度	会議室	調理兼 商品テ スト室	グルー プ活動 室	幼児室
28	667	338	354	-
29	659	356	296	-
30	652	345	272	-
元	586	347	272	-

(注) 令和元年度は、新型コロナウイルス感染症拡大防止のため、令和2年3月28日から団体利用の自粛を要請

(文化観光産業部消費生活就労支援課)

3 産業会館利用状況

区分 年度	多目的 ホール	楽屋	展示 ホール	商談室	和室	研修室 A	研修室 B	研修室 C	研修室 D
28	619	94	66	493	171	736	548	652	-
29	617	108	91	483	195	673	562	670	-
30	716	126	77	415	153	751	487	607	-
元	681	123	75	397	138	625	488	575	-

(注) 令和元年度は、新型コロナウイルス感染症拡大防止のため、令和2年3月28日から団体利用の自粛を要請

(文化観光産業部産業振興課)

4 創業支援センター利用状況

区分 年度	利用者 数	定員
28	15	32
29	21	32
30	23	32
元	31	32

(文化観光産業部産業振興課)

(注) 各年度3月末日現在の在籍者数

5 新居NPO協働推進センター利用状況

(単位: 件数)

区分 年度	101 会議室	102 会議室	401会議室		501 会議室	1階 多目的室	2階 多目的室	多目的グ ランド
			A	B				
28	421	286	804	729	483	170	221	51
29	303	212	891	888	415	129	192	48
30	302	221	931	892	422	105	168	47
元	336	210	902	884	363	101	183	39

(注) 令和元年度は、新型コロナウイルス感染症拡大防止のため、令和2年3月28日から団体利用の自粛を要請

(地域振興部地域コミュニティ課)

6 しんじゆく多文化共生プラザ利用状況

区分 年度	しんじゆく多文化共生プラザ 利用人員	
	人	人
28	19,518	
29	17,924	
30	17,560	
元	16,427	

(注) 令和元年度は、新型コロナウイルス感染症拡大防止のため、令和2年3月28日から団体利用の自粛を要請

(地域振興部多文化共生推進課)

7 四谷地域センター・区民ホール利用状況

(単位: 件数)

区分 年度	多目的 ホール	和室	茶室	調理 工作室	集会室				区民 ホール
					1 音楽室	2	3	4	
28	1,442	2,216	1,212	893	1,546	1,339	1,344	1,365	815
29	1,514	2,281	1,217	880	1,505	1,321	1,361	1,365	827
30	1,445	2,268	1,172	899	1,516	1,313	1,274	1,377	796
元	1,355	2,156	1,056	880	1,414	1,245	1,291	1,305	266

(注) 令和元年度から「区民ホール」の利用件数の算定方法を、利用時間帯別(午前、午後、夜間の3区分)から利用日別集計に変更した。

(注) 令和元年度は、新型コロナウイルス感染症拡大防止のため、令和2年3月28日から団体利用の自粛を要請

(地域振興部四谷特別出張所)

8 牛込算管地域センター・区民ホール利用状況

(単位: 件数)

区分 年度	多目的 ホール コンドル	洋室		調理室	和室		葬儀ができる多目的ホール			葬儀 利用	区民 ホール
		バラA	バラB		なつめ	つつじ	菊	百合	水仙 (和室)		
28	1,410	1,425	1,356	733	1,299	1,238	977	815	969	72	765
29	1,480	1,415	1,345	765	1,285	1,291	958	788	982	75	730
30	1,494	1,370	1,293	744	1,262	1,230	1,019	894	1,011	84	727
元	1,421	1,315	1,205	676	1,200	1,186	908	778	1,015	71	254

(注) 「葬儀ができる多目的ホール」の件数は、他室と同様の計算方法で「葬儀利用分」も含めて記載した。

(注) 令和元年度から「区民ホール」の利用件数の算定方法を、利用時間帯別(午前、午後、夜間の3区分)から利用日別集計に変更した。

(注) 令和元年度は、新型コロナウイルス感染症拡大防止のため、令和2年3月28日から団体利用の自粛を要請

(地域振興部算管町特別出張所)

9 榎町地域センター利用状況

(単位: 件数)

区分 年度	多目的 ホール	調理室	大会議室		工芸 美術室	軽音楽室	和室	小会議室	葬儀ができる多目的ホール		葬儀利用
			A	B					ホールA	ホールB	
28	1,562	660	1,234	1,140	873	1,616	963	1,254	820	754	53
29	1,532	577	1,196	1,042	751	1,561	1,034	1,261	792	761	53
30	1,205	612	1,206	1,071	695	1,562	994	1,245	847	761	65
元	1,267	580	1,012	908	617	1,309	834	1,053	609	517	38

(注) 「葬儀ができる多目的ホール」の件数は、他室と同様の計算方法で「葬儀利用分」も含めて記載した。

(注) 令和元年度は、新型コロナウイルス感染症拡大防止のため、令和2年3月28日から団体利用の自粛を要請

(地域振興部榎町特別出張所)

10 若松地域センター利用状況

(単位：件数)

区分 年度	第一 集会室	第二集会室		多目的 ホール	和室		葬儀が できる 多目的 ホール	B1 集会室	音楽室	調理室	葬儀 利用
		A	B		はな みずき	つばき					
28	1,201	1,323	1,264	1,513	1,340	1,012	690	726	1,370	460	91
29	1,185	1,194	1,147	1,334	1,232	894	605	619	1,236	399	75
30	1,281	1,301	1,201	1,446	1,350	868	633	682	1,236	458	83
元	1,181	1,200	1,101	1,387	1,264	738	572	611	1,243	361	70

(注)「葬儀ができる多目的ホール」及び「B1集会室」の件数は、他室と同様の計算方法で「葬儀利用分」も含めて記載した。

(注)令和元年度は、新型コロナウイルス感染症拡大防止のため、令和2年3月28日から団体利用の自粛を要請

(地域振興部若松町特別出張所)

11 大久保地域センター利用状況

(単位：件数)

区分 年度	会議室			調理工 作室	和室	多目的 ホール
	A	B	C			
28	1,259	1,339	1,434	1,161	1,338	1,480
29	1,270	1,338	1,358	1,096	1,304	1,450
30	1,318	1,432	1,415	1,142	1,347	1,405
元	1,255	1,308	1,354	1,095	1,234	1,358

(注)令和元年度は、新型コロナウイルス感染症拡大防止のため、令和2年3月28日から団体利用の自粛を要請

(地域振興部大久保特別出張所)

12 戸塚地域センター利用状況

(単位：件数)

区分 年度	多目的 ホール	会議室 1	会議室 2	会議室 3	会議室 4	音楽室	調理・手 工芸室	和室	葬儀ができる 多目的ホール			葬儀 利用
									集会室 1	集会室 2	集会室 3	
									件	件	件	
28	1,678	1,501	1,622	1,552	1,631	1,676	1,290	1,485	1,473	1,471	1,345	0
29	1,680	1,510	1,608	1,526	1,596	1,648	1,301	1,408	1,506	1,440	1,213	2
30	1,658	1,510	1,589	1,535	1,562	1,611	1,280	1,391	1,464	1,448	1,186	0
元	1,489	1,424	1,545	1,483	1,516	1,592	1,172	1,375	1,377	1,319	1,053	0

(注)「葬儀ができる多目的ホール」の件数は、他室と同様の計算方法で「葬儀利用分」も含めて記載した。

(注)令和元年度は、新型コロナウイルス感染症拡大防止のため、令和2年3月28日から団体利用の自粛を要請

(地域振興部戸塚特別出張所)

13 落合第一地域センター利用状況

(単位：件数)

区分 年度	第一集会室		第二 集会室	調理室	和室	多目的 ホール	葬儀ができる多目的 ホール		和室 控室	葬儀 利用
	A	B					A	B		
	件	件	件	件	件	件	件	件	件	
28	1,188	1,165	1,310	640	938	1,411	902	1,045	777	60
29	1,054	1,124	1,285	590	891	1,416	785	889	755	37
30	1,026	1,054	1,302	627	886	1,319	866	912	886	68
元	976	1,000	1,195	557	837	1,254	633	657	641	26

(注)「葬儀ができる多目的ホール」及び「和室控室」の件数は、他室と同様の計算方法で「葬儀利用分」も含めて記載した。

(注)令和元年度は、新型コロナウイルス感染症拡大防止のため、令和2年3月28日から団体利用の自粛を要請

(地域振興部落合第一特別出張所)

14 落合第二地域センター利用状況

(単位：件数)

区分 年度	小会 議室	大会議室		茶室	和室	調理室	工芸 美術室	音楽室	多目的 ホール
		A	B						
28	1,095	1,000	952	711	1,056	704	730	1,583	1,368
29	1,058	950	901	815	1,014	628	629	1,520	1,351
30	984	870	749	781	978	587	650	1,582	1,310
元	930	861	769	735	945	586	719	1,505	1,216

(注)令和元年度は、新型コロナウイルス感染症拡大防止のため、令和2年3月28日から団体利用の自粛を要請

(地域振興部落合第二特別出張所)

15 柏木地域センター利用状況 (単位：件数)

区分 年度	会議室		会議室 2	調理室	音楽室	和室	多目的 ホール
	1-A	1-B					
	件	件	件	件	件	件	件
28	1,063	1,263	1,175	808	1,411	902	1,366
29	1,032	1,162	1,127	815	1,364	855	1,370
30	1,015	1,128	1,083	729	1,230	809	1,348
元	960	1,014	1,045	674	1,106	701	1,314

(注) 令和元年度は、新型コロナウイルス感染症拡大防止のため、令和2年3月28日から団体利用の自粛を要請
(地域振興部柏木特別出張所)

16 角筈地域センター・区民ホール利用状況 (単位：件数)

区分 年度	会議室		クッキング グルーム	和室1	和室2	多目的 ホール	区民 ホール
	A	B					
	件	件	件	件	件	件	件
28	1,203	1,283	807	1,013	1,337	1,304	648
29	1,256	1,277	802	1,069	1,361	1,311	588
30	1,189	1,299	772	950	1,327	1,272	624
元	1,168	1,236	740	994	1,429	1,267	241

*2/1~3/31休館

(注) 令和元年度から「区民ホール」の利用件数の算定方法を、利用時間帯別(午前、午後、夜間の3区分)から利用日別集計に変更した。

(注) 令和元年度は、新型コロナウイルス感染症拡大防止のため、令和2年3月28日から団体利用の自粛を要請
(地域振興部角筈特別出張所)

17 新宿文化センター利用状況

区分 年度	大ホール		小ホール		展示室		リハーサル室		会議室(6室)	
	利用 日数	利用率	利用 日数	利用率	利用 日数	利用率	利用 日数	利用率	利用 日数	利用率
	日	%	日	%	日	%	日	%	日	%
28	296	98.3	299	91.7	338	98.3	332	96.8	1,998	96.2
29	305	96.2	321	95.5	335	97.7	334	97.4	2,003	96.3
30	304	94.7	320	93.8	343	98.8	332	98.2	2,009	96.5
元	299	93.4	293	86.7	329	95.1	313	94.0	1,893	91.2

(注) 令和元年度は、新型コロナウイルス感染症拡大防止のため、令和2年3月28日から団体利用の自粛を要請
(文化観光産業部文化観光課)

18 中強羅区民保養所(箱根つつじ荘)利用状況

区分 年度	客室	定員	利用人員			客室 稼働率	休憩 利用者数	備考
			大人	子供	計			
	室	人	人	人	人	%	人	
28	30	140	20,811	1,386	22,197	80.39	1,859	
29	30	140	21,075	1,426	22,501	84.70	2,587	
30	30	140	17,406	1,298	18,704	81.38	2,628	H31.1.15~H31.2.28休館
元	30	140	15,782	1,184	16,966	68.20	2,959	R2.1.14~R2.1.23休館

(注) 令和元年度は、新型コロナウイルス感染症拡大防止のため、令和2年3月28日から施設利用自粛を要請
(地域振興部生涯学習スポーツ課)

19 区民健康村(グリーンヒル八ヶ岳)利用状況

区分 年度	客室	定員	利用人員(区民)			利用人員(区民以外)			宿泊者計	客室 稼働率
			大人	子供	計	大人	子供	計		
	室・棟	人	人	人	人	人	人	人	%	
28	31	154	12,601	2,328	14,929	8,460	766	9,226	24,155	74.74
29	31	154	11,697	2,231	13,928	7,460	659	8,119	22,047	76.28
30	31	154	13,114	2,505	15,619	8,641	888	9,529	25,148	75.56
元	31	154	11,176	2,318	13,494	7,163	882	8,045	21,539	73.05

(注1) 令和元年度は、改修工事のため、令和元年10月4日から令和元年11月3日までコテージのみ休館、令和元年11月4日から令和元年12月13日まで全館休館

(注2) 令和元年度は、新型コロナウイルス感染症拡大防止のため、令和2年3月20日からスポーツ附帯施設等の利用を中止。
令和2年3月28日から施設利用自粛を要請

20 児童館利用状況 (各年度3月末日現在)

年度・施設名	児童館	
	定員	利用人員
28	2,350	653,660
29	2,350	656,877
30	2,350	672,039
元	2,350	603,175
本塩町児童館	100	23,935
北山伏児童館	100	24,383
中町児童館	100	17,406
東五軒町児童館	70	33,313
薬王寺児童館	140	26,542
早稲田南町児童館	80	22,178
富久町児童館	110	33,138
百人町児童館	140	26,434
高田馬場第一児童館	185	39,808
高田馬場第二児童館	150	26,395
上落合児童館	100	37,200
中井児童館	90	19,120
西落合児童館	165	32,828
北新宿第一児童館	90	24,919
西新宿児童館	100	23,915
信濃町子ども家庭支援センター児童コーナー	140	35,700
榎町子ども家庭支援センター児童コーナー	150	40,883
中落合子ども家庭支援センター児童コーナー	120	38,289
北新宿子ども家庭支援センター児童コーナー	100	29,688
子ども総合センター児童コーナー	120	47,101

(注) 令和元年度は、新型コロナウイルス感染症拡大防止のため、令和2年3月2日から休止
(子ども家庭部子ども総合センター)

23 シニア活動館利用状況 (各年度3月末日現在)

年度・施設名	シニア活動館		
	定員	利用者数	団体利用
28	700	137,262	67,389
29	700	143,461	65,653
30	700	141,606	65,281
元	700	134,425	64,141
高田馬場シニア活動館	140	28,161	11,173
信濃町シニア活動館	120	31,404	8,603
戸山シニア活動館	240	46,155	36,064
西新宿シニア活動館	200	28,705	8,301

(福祉部地域包括ケア推進課)

(注) 令和元年度は、新型コロナウイルス感染症拡大防止のため、令和2年3月28日から団体利用の自粛を要請

25 高齢者いこいの家(清風園)利用状況

年度	区分	
	定員	利用者数
28	150	30,847
29	150	29,234
30	150	26,506
元	150	24,962

(注) 令和元年度は、新型コロナウイルス感染症拡大防止のため、令和2年3月28日から団体利用の自粛を要請
(福祉部地域包括ケア推進課)

26 元気館利用状況 (各年度末日現在)

年度	区分	
	プログラム利用者延べ人数	施設貸出事業利用延べ団体数
28	54,895	4,483
29	50,089	4,321
30	56,017	4,583
元	53,014	4,265

(注) 令和元年度は、新型コロナウイルス感染症拡大防止のため、令和2年3月1日から臨時休館
(健康部健康政策課)

21 ことぶき館利用状況 (各年度3月末日現在)

年度・施設名	ことぶき館		
	定員	利用者数	団体利用
28	110	15,058	9,218
29	110	7,647	6,841

(福祉部地域包括ケア推進課)

(注) 薬王寺ことぶき館は平成30年2月6日に薬王寺地域ささえあい館へ機能転換
大久保ことぶき館は、平成30年3月31日閉館

22 薬王寺地域ささえあい館利用状況

年度・施設名	薬王寺地域ささえあい館		
	定員	利用者数	団体利用
29	85	2,129	1,184
30	85	22,538	9,246
元	85	22,777	8,737

(注) 平成30年2月6日開設

(注) 令和元年度は、新型コロナウイルス感染症拡大防止のため、令和2年3月28日から団体利用の自粛を要請

(福祉部地域包括ケア推進課)

24 地域交流館利用状況 (各年度3月末日現在)

年度・施設名	地域交流館		
	定員	利用者数	団体利用
28	1,180	287,949	95,496
29	1,180	290,091	97,221
30	1,180	284,829	95,473
元	1,180	277,248	90,648
早稲田南町地域交流館	70	15,776	3,976
西早稲田地域交流館	100	19,161	9,990
新宿地域交流館	40	18,700	3,806
山吹町地域交流館	40	17,089	5,839
上落合地域交流館	100	28,731	12,076
北新宿地域交流館	80	16,966	2,882
下落合地域交流館	60	18,969	8,381
百人町地域交流館	100	20,195	2,193
東五軒町地域交流館	60	12,703	5,562
中町地域交流館	50	13,124	4,055
本塩町地域交流館	100	26,118	11,325
北山伏地域交流館	80	15,434	4,427
中落合地域交流館	100	14,725	4,696
北新宿第二地域交流館	100	18,666	2,999
高田馬場地域交流館	100	20,891	8,441

(注) 令和元年度は、新型コロナウイルス感染症拡大防止のため、令和2年3月28日から団体利用の自粛を要請

(福祉部地域包括ケア推進課)

27 四谷保健センター集会所利用状況

年度	区分		
	利用件数	延部屋数	利用率
28	5,195	6,344	81.89
29	5,088	6,358	80.03
30	5,230	6,349	82.38
元	5,252	6,352	82.68

(注) 令和元年度は、新型コロナウイルス感染症拡大防止のため、令和2年3月28日から団体利用の自粛を要請

(健康部四谷保健センター)

28 ファミリー・サポート・センター利用状況

区分	利用会員	提供会員	両方会員	派遣回数	派遣時間
年度	人	人	人	回	時間
28	3,222	378	20	21,655	42,893.5
29	3,380	384	14	22,310	43,655.5
30	3,429	387	12	21,236	40,423.5
元	3,647	368	9	20,074	37,453.5

(子ども家庭部子ども総合センター)

29 子どもショートステイ利用状況

区分	延べ利用者数	利用件数	延べ利用日数
年度	人	件	日
28	155	135	518
29	198	162	568
30	231	174	690
元	156	114	452

(子ども家庭部子ども総合センター)

30 子ども総合センター・子ども家庭支援センター利用状況

区分	親と子のひろば 開館日数	親と子のひろば利用者数		相談件数		育児支援家庭訪問				ひろば型一時保育
		児童	大人	児童	大人	産前支援	産後支援	養育支援従来型	養育支援短時間対応型	
年度・施設名	日	人	人	人	人	回	回	回	回	件
28		51,929	48,181	2,604	34,784	—	484	703	—	3,783
29		50,361	46,767	3,350	34,789	—	629	346	—	4,155
30		50,275	46,321	2,894	36,472	—	839	401	—	3,816
元	330	48,614	44,169	3,270	36,811	83	1,153	252	78	3,097
子ども総合センター	330	10,637	9,880	936	9,086	—	—	—	—	1,286
信濃町子ども家庭支援センター	330	6,784	6,188	666	5,892	—	—	—	—	—
榎町子ども家庭支援センター	330	13,074	11,968	734	8,355	—	—	—	—	1,019
中落合子ども家庭支援センター	330	13,371	11,670	357	7,205	—	—	—	—	792
北新宿子ども家庭支援センター	330	4,748	4,463	577	6,273	—	—	—	—	—

(子ども家庭部子ども総合センター)

※ひろば型一時保育は、子ども総合センター、榎町子ども家庭支援センター、中落合子ども家庭支援センターで実施。
(注) 令和元年度より、育児支援家庭訪問事業における産前支援及び養育支援短時間対応型を開始。

31 リサイクル活動センター利用状況

(1) 不用品交換コーナーの運営

区分	登録者数 (年度末)	月平均 出品者数	月平均 出品点数	月平均 販売点数	月平均 販売率	月平均目録 情報受付数	月平均目録 情報成立数
年度	人	人	点	点	%	件	件
28	2,246	362	4,439	3,688	83	35	13
29	2,253	373	4,629	3,788	82	27	8
30	2,235	372	4,641	3,851	83	33	11
元	2,211	366	4,623	3,816	83	27	9

(環境清掃部ごみ減量リサイクル課)

(2) 会議室貸出件数

区分	会議室貸出件数
年度	件
28	683
29	871
30	923
元	773

(注) 令和元年度は、新型コロナウイルス感染症拡大防止のため、令和2年3月28日から団体利用の自粛を要請
(環境清掃部ごみ減量リサイクル課)

32 環境学習情報センター利用状況

区分	来館者数	利用件数	
		研修室	展示室
年度	人	件	件
28	26,768	382	168
29	27,774	330	116
30	27,650	451	106
元	17,372	271	76

(環境清掃部環境対策課)

(注) 令和元年度は東京電力パワーグリッド株式会社による屋上冷却塔工事等により、令和元年11月11日から令和2年3月31日まで研修室及び展示室の利用を中止。
(注) 令和元年度は、新型コロナウイルス感染症拡大防止のため、令和2年3月28日から団体利用の自粛を要請

33 夏季施設利用状況

区分	女神湖高原学園	
	参加児童	校数
年度	人	校
28	1,148	29
29	1,267	29
30	1,313	29
元	1,342	29
元年度 実施期間	7～8月	

(教育委員会事務局教育支援課)

34 移動教室利用状況

区分	小学校						中学校			
	館山		日光		伊那		女神湖高原学園			
	参加児童	校数	参加児童	校数	参加児童	校数	1年生		2年生	
年度	人	校	人	校	人	校	人	校	人	校
28	405	8	734	15	143	6	852	10	881	10
29	416	8	690	15	178	6	824	10	805	10
30	439	8	793	16	169	5	836	10	804	10
元	350	7	865	16	223	6	866	10	827	10

(教育委員会事務局教育支援課)

35 区外学習施設一般利用状況

区分 年度	女神湖高原学園(ヴィレッジ女神湖)		
	利用者数	内 無料	内 有料
28	人 6,238	人 141	人 6,097
29	5,129	83	5,046
30	3,973	85	3,888
元	4,120	83	4,037

(教育委員会事務局教育支援課)

36 プラネタリウム利用状況(利用者数)

区分 年度	幼稚園	小学校	中学校	各種団体	一般公開	合計
28	人 557	人 3,066	人 926	人 1,394	人 2,890	人 8,833
29	573	1,862	980	1,430	3,370	8,215
30	650	1,980	837	1,479	3,682	8,628
元	322	1,802	536	1,248	2,671	6,579

(注)令和元年度は、新型コロナウイルス感染症拡大防止のため、令和2年3月14日、22日、28日の一般公開を休止

(教育委員会事務局教育支援課)

37 プラネタリウム利用状況(団体数)

区分 年度	幼稚園	小学校							中学校・ 養護学校	各種 団体	合計
		1年	2年	3年	4年	5年	6年	計			
28	園 15	校 0	校 0	校 17	校 28	校 5	校 16	校 66	校 14	団体 53	団体 148
29	14	0	0	4	29	1	6	40	12	54	120
30	14	0	0	4	29	0	7	40	10	56	120
元	14	0	0	4	29	0	3	36	6	60	116

(教育委員会事務局教育支援課)

38 生涯学習館等利用状況

(1) 赤城生涯学習館

区分 年度	利用者数	利用件数	貸出件数	利用率
28	人 54,602	件 6,015	件 6,246	% 96.30
29	54,303	6,054	6,246	96.93
30	49,891	5,553	5,796	95.81
元	51,228	5,907	6,244	94.60

(注1) 平成30年度は屋上防水工事等に伴い、次の期間は休館

平成30年7月2日から平成30年7月3日まで、平成30年10月6日から平成30年10月26日まで
(講習室は平成30年9月28日から平成30年11月5日まで利用休止)

(注2) 令和元年度は、新型コロナウイルス感染症の拡大防止のため、令和2年3月28日から団体利用の自粛を要請

(2) 戸山生涯学習館

年度	区分	利用者数	利用件数	貸出件数	利用率
		人	件	件	%
28		86,323	7,638	8,311	91.90
29		84,105	7,570	8,298	91.23
30		82,916	7,472	8,328	89.72
元		78,606	7,115	8,328	85.43

(注) 令和元年度は、新型コロナウイルス感染症拡大防止のため、令和2年3月28日から団体利用の自粛を要請

(3) 北新宿生涯学習館

年度	区分	利用者数	利用件数	貸出件数	利用率
		人	件	件	%
28		56,093	5,393	6,246	86.34
29		56,594	5,453	6,244	87.33
30		56,197	5,417	6,246	86.73
元		49,474	5,009	6,243	80.23

(注) 令和元年度は、新型コロナウイルス感染症拡大防止のため、令和2年3月28日から団体利用の自粛を要請

(4) 住吉町生涯学習館

年度	区分	利用者数	利用件数	貸出件数	利用率
		人	件	件	%
28		37,111	3,694	4,104	90.01
29		33,226	3,746	4,147	90.33
30		32,846	3,810	4,147	91.87
元		30,867	3,636	4,119	88.27

(注) 令和元年度は、新型コロナウイルス感染症拡大防止のため、令和2年3月28日から団体利用の自粛を要請

(5) 西戸山生涯学習館

年度	区分	利用者数	利用件数	貸出件数	利用率
		人	件	件	%
28		51,430	4,623	5,205	88.82
29		49,051	4,654	5,205	89.41
30		46,876	4,586	5,205	88.11
元		45,268	4,390	5,205	84.34

(地域振興部生涯学習スポーツ課)

(注) 令和元年度は、新型コロナウイルス感染症拡大防止のため、令和2年3月28日から団体利用の自粛を要請

3.9 区民ギャラリー利用状況

年度	区分	貸出面数	利用面数	利用率	利用件数	入場者数
		面	面	%	件	人
28		689	482	69.96	92	16,295
29		657	452	68.80	81	15,475
30		684	502	73.39	76	16,448
元		422	364	86.30	53	10,474

(地域振興部生涯学習スポーツ課)

(注) 令和元年度は、屋上の耐震対策工事に伴い、令和元年11月11日から令和2年3月31日まで休館

4 0 学校施設等開放利用状況（体育館等開放）

区分 年度	団体利用				中学校体育館夜間個人開放		
	学校数	体育館 利用件数	特別教室 利用件数	計	学校数	開放日数	利用者数
	校	件	件	件	校	日	人
28	41	18,202	2,075	20,277	3	698	9,773
29	41	17,509	2,038	19,547	3	693	9,553
30	41	17,876	2,305	20,181	3	653	9,614
元	41	16,420	1,854	18,274	3	676	8,657

(注1) 養護学校および旧学校施設を含む。（地域振興部生涯学習スポーツ課）
武道場及び校庭は体育館として集計。

(注2) 令和元年度は、新型コロナウイルス感染症拡大防止のため、令和2年3月1日から利用を中止

4 1 学校施設等開放利用状況（校庭スポーツ開放）

区分 年度	校庭スポーツ開放					うち夜間開放分					利用率 %
	学校数	貸出面数	申込み 面数	利用面数	利用者数	学校数	貸出面数	申込み 面数	利用面数	利用者数	
	校	面	面	面	人	校	面	面	面	人	
28	11	2,368	1,611	1,341	30,792	3	1,284	732	574	13,400	56.63
29	11	2,176	1,581	1,214	28,405	3	1,111	731	543	12,466	55.79
30	11	2,369	1,660	1,329	28,547	3	1,208	770	578	14,041	56.10
元	11	1,965	1,336	1,055	24,406	3	1,050	668	520	12,935	53.69

(地域振興部生涯学習スポーツ課)

(注) 令和元年度は、新型コロナウイルス感染症拡大防止のため、令和2年3月1日から利用を中止

4 2 学校施設等開放利用状況（地域スポーツ・文化事業）

区分 年度	3事業統合 (小学校校庭開放・スポーツ交流会・子どもの居場所づくり)	
	28	開催数 4,092回
29	開催数 3,933回	利用者数 93,131人
30	開催数 4,332回	利用者数 98,738人
元	開催数 3,827回	利用者数 86,931人

(地域振興部生涯学習スポーツ課)

(注) 令和元年度は、新型コロナウイルス感染症拡大防止のため、令和2年3月1日から事業を中止

4 3 学校施設等開放利用状況（プール開放）

区分 年度	学校数	日数	利用者数			
			未就学児	小中学生	一般	計
	校	日	人	人	人	人
28	28	255	475	4,775	2,140	7,390
29	29	216	297	2,857	1,149	4,303
30	27	211	339	3,927	1,715	5,981
元	29	208	373	4,538	1,784	6,695

(地域振興部生涯学習スポーツ課)

4 4 都立新宿山吹高校体育施設等開放利用状況

区分 年度	延べ利用団体数 (プールは 個人利用)	利用人員 (プール利用者 を含む)
28	264	7,231
29	265	7,014
30	264	6,589
元	273	6,779

(地域振興部生涯学習スポーツ課)

(注) 令和元年度は、新型コロナウイルス感染症拡大防止のため、令和2年3月1日から利用を中止

4 5 総合体育館利用状況

年度・施設名	区分							
	プール	体育室	第一武道場(畳敷)	第二武道場(木床)	洋弓場	弓道場	トレーニング室	多目的コート
28	292,669	364,774	53,881	55,293	8,508	23,265	58,106	2,072
29	220,076	361,781	58,644	57,187	8,580	21,435	68,223	1,388
30	295,410	355,445	52,013	48,060	7,144	22,526	55,787	1,231
元	278,451	326,774	50,849	48,869	6,807	19,839	63,729	1,108
新宿スポーツセンター(注1、2、3)	93,446	81,368	33,574	27,725	6,807	-	63,729	1,108
新宿コズミックスポーツセンター(注3、4)	185,005	219,141	17,275	21,144	-	19,839	-	-
大久保スポーツプラザ(注3、5)	-	26,265	-	-	-	-	-	-

年度・施設名	区分					
	多目的広場	会議室	和室	その他	合計	延べ利用日数
28	33,870	87,962	10,978	70,538	1,061,916	1,029
29	18,204	97,283	13,172	90,102	1,016,075	1,039
30	29,246	91,766	12,349	66,988	1,037,965	925
元	25,263	74,764	7,920	75,760	980,133	948
新宿スポーツセンター(注1、2、3)	-	23,616	-	75,760	407,133	318
新宿コズミックスポーツセンター(注3、4)	25,263	39,955	-	-	527,622	312
大久保スポーツプラザ(注3、5)	-	11,193	7,920	-	45,378	318

(地域振興部生涯学習スポーツ課)

- (注1) 新宿スポーツセンターは、新宿コズミックスポーツセンター天井等改修工事によるプール利用休止に伴い、平成29年10月1日から平成30年3月31日までプールの団体利用を実施
- (注2) 新宿スポーツセンターは、空調設備改修工事等に伴い、平成30年12月1日から平成31年2月28日まで休館(プール、トレーニング室及び洋弓場は平成31年3月1日から利用再開)
- (注3) 令和元年度は、新型コロナウイルス感染症拡大防止のため、各施設とも令和2年3月1日から休館
- (注4) 新宿コズミックスポーツセンターの多目的室及び幼児体育室は、体育室として集計
- (注5) 新宿コズミックスポーツセンターは、天井等改修工事のため、平成29年10月12日から平成30年3月31日までプール及び多目的広場の貸し出しを休止
- (注6) 大久保スポーツプラザの多目的ホール・児童遊戯室は体育室として、集会室は会議室として集計

4 6 野球場利用状況

年度・施設名	区分				
	貸出件数	申込み件数	利用件数	利用者数	利用率
28	5,800	4,599	4,036	127,842	69.59
29	5,665	4,720	4,186	129,614	73.89
30	5,467	4,405	3,936	122,950	72.00
元	5,857	4,870	4,228	128,340	72.19
落合中央公園(注2)	2,256	2,069	1,860	54,333	82.45
西戸山公園(注1、2)	2,136	2,034	1,767	54,074	82.72
西落合公園少年(注2)	1,465	767	601	19,933	41.02

(地域振興部生涯学習スポーツ課)

- (注1) 西戸山公園野球場は、防球ネット改修工事に伴い、平成30年10月1日から平成30年12月8日まで休場
- (注2) 令和元年度は、新型コロナウイルス感染症拡大防止のため、各施設とも令和2年3月28日から施設利用自粛を要請

4 7 庭球場利用状況

年度・施設名	区分				
	貸出件数	申込み件数	利用件数	利用者数	利用率
28	11,140	12,329	10,579	54,520	94.96
29	10,989	12,088	10,319	53,245	93.90
30	11,208	11,920	10,229	51,845	91.27
元	10,732	11,604	9,563	49,044	89.11
落合中央公園	2,077	2,253	1,865	7,403	89.79
甘泉園公園	2,635	3,070	2,518	12,413	95.56
西落合公園	2,847	2,951	2,493	15,279	87.57
大久保スポーツプラザ	3,173	3,330	2,687	13,949	84.68

(地域振興部生涯学習スポーツ課)

- (注) 令和元年度は、新型コロナウイルス感染症拡大防止のため、令和2年3月1日から大久保スポーツプラザの利用を中止。その他の施設は、令和2年3月28日から施設利用自粛を要請

48 運動広場等利用状況

年度・ 施設名	区分	貸出件数	申込み 件数	利用件数	利用者数	利用率	備考
28		3,722	3,075	2,810	97,963	75.50	
29		3,486	3,108	2,734	90,162	78.43	
30		3,628	3,079	2,869	106,827	79.08	
元		8,556	5,169	4,427	134,986	51.74	
北新宿公園多目的広場		371	136	132	1,512	35.58	
戸山公園（箱根山） 多目的運動広場		3,109	1,679	1,506	63,428	48.44	
新宿ここ・から広場 多目的運動広場		464	470	419	12,921	90.30	平成23年度開始
上智大学真田堀運動場 野球場		112	90	90	2,954	80.36	3区利用
上智大学真田堀運動場 サッカー・ラグビー場		129	95	95	3,505	73.64	3区利用
妙正寺川公園運動広場		799	334	309	9,884	38.67	中野区と共同利用
旧淀橋中学校多目的運動広場 小学野球		76	60	48	1,555	63.16	平成21年10月1日開始
旧淀橋中学校多目的運動広場 小学サッカー		61	64	42	1,730	68.85	平成21年10月1日開始
外濠公園運動施設 野球 テニス						-	千代田区との協定による利用
江戸川河川敷グラウンド		717	326	326	-	45.47	令和元年6月1日開始
新宿中央公園フットサル施設(注2)		2,718	1,915	1,460	37,497	53.72	平成27年度開始

(注1) 貸出件数は雨天中止分を差し引いた件数

(地域振興部生涯学習スポーツ課・みどり土木部みどり公園課)

(注2) 令和元年度は、新型コロナウイルス感染症拡大防止のため、令和2年3月28日から戸山公園（箱根山）多目的運動広場の利用を中止。その他の施設は、同日から施設利用自粛を要請

49 図書館利用状況

(各年度3月末日現在)

年度 施設名	区分	個人					団体		
		貸出登録者数			貸出利用点数			登録数	貸出点数
		小学生以下	中学生以上	総数	小学生以下	中学生以上	総数		
		人	人	人	点	点	点	団体	点
28		12,354	89,338	101,692	445,662	2,053,143	2,498,805	444	59,705
29		12,676	77,363	90,039	495,788	2,178,429	2,674,217	478	58,992
30		13,069	80,257	93,326	526,998	2,294,366	2,821,364	471	65,807
元		13,078	85,358	98,436	512,034	2,290,046	2,802,080	509	69,986
中央		435	17,654	18,089	23,875	338,876	362,751	49	215
こども		2,328	2,403	4,731	72,324	50,782	123,106	293	62,153
区役所内分室		0	23	23	0	34	34	0	0
四谷		2,006	16,785	18,791	75,329	406,986	482,315	31	1,509
鶴巻		1,041	4,760	5,801	38,604	136,554	175,158	12	512
西落合		1,310	4,955	6,265	50,740	173,661	224,401	9	269
戸山		1,044	4,835	5,879	40,421	145,808	186,229	19	1,088
北新宿		721	3,879	4,600	24,992	125,502	150,494	25	1,403
中町		1,594	6,198	7,792	64,761	230,559	295,320	30	905
角筈		829	8,224	9,053	29,193	222,840	252,033	9	339
大久保		473	5,970	6,443	13,729	128,628	142,357	25	748
下落合		1,297	9,672	10,969	78,066	329,816	407,882	7	845

(教育委員会中央図書館)

5 0 視聴覚資料利用状況 (各年度3月末日現在)

年度・品目	区分	保有数	貸出数	館内試聴	
				点	回
28		61,882	282,247	1,130	
29		63,280	290,057	1,104	
30		64,192	274,409	2,007	
元		64,728	254,749	1,655	
LPレコード		4,801	53		9
CD		49,565	209,156		1,406
	中央図書館	13,245	42,183		548
	四谷図書館	9,173	41,339		858
	鶴巻図書館	0	4,758		0
	西落合図書館	0	8,021		0
	戸山図書館	7,758	16,743		0
	北新宿図書館	0	6,106		0
	中町図書館	0	8,924		0
	角筈図書館	7,388	33,836		0
	大久保図書館	6,696	15,085		0
	下落合図書館	5,305	32,161		0
カセットテープ		1,102	783		0
ビデオテープ		1,803	1,068		23
	中央図書館	1,246	637		0
	四谷図書館	557	131		23
	鶴巻図書館	0	76		0
	西落合図書館	0	55		0
	戸山図書館	0	7		0
	北新宿図書館	0	40		0
	中町図書館	0	5		0
	角筈図書館	0	72		0
	大久保図書館	0	11		0
	下落合図書館	0	34		0
DVD		6,906	43,633		217
	中央図書館	4,004	16,825		0
	四谷図書館	2,091	10,421		217
	鶴巻図書館	0	1,096		0
	西落合図書館	0	1,227		0
	戸山図書館	0	668		0
	北新宿図書館	0	1,172		0
	中町図書館	0	1,902		0
	角筈図書館	0	2,606		0
	大久保図書館	0	702		0
	下落合図書館	811	7,014		0
16ミリフィルム		551	56		0

(注)視聴覚資料の保有は、中央、四谷、戸山、角筈、大久保、下落合図書館のみ。
 ・LPレコード、16ミリフィルムは中央図書館のみ。
 ・カセットテープは戸山図書館のみ。
 (注)館内視聴可能館は、中央図書館(LP、CD)、四谷図書館(CD、ビデオテープ、DVD)のみ。
 (注)カセットテープの館内試聴は実施していない。
 (注)DVDには、団体貸出用DVDを含む。

(教育委員会中央図書館)

5 1 新宿歴史博物館利用状況

年度	区分	年間利用日数	常設展示観覧券		特別展示観覧券		観覧料免除	招待券		友の会	観覧者計	講堂	その他入館者	合計	一日平均利用者数
			一般	団体扱	一般	団体扱		常設展示	特別展示						
28		333	10,372	2,357	2,919	1,076	3,831	672	810	798	22,835	12,381	43,990	79,206	237.9
29		329	10,050	2,435	3,703	1,131	4,888	693	865	702	24,467	12,229	34,123	70,819	215.3
30		331	11,406	1,689	0	0	9,203	693	818	703	24,512	12,600	35,114	72,226	218.2
元		242	9,646	780	0	0	6,862	576	650	646	19,160	9,207	30,230	58,597	242.1

(注)「その他入館者」は取材・視察、ぐるっとパス、所蔵資料展、閲覧室、ギャラリートーク等の利用者。
 (注)30年度及び元年度は、常設展示観覧券で特別展示も観覧できることとしたため、特別展示観覧者数は「観覧料免除」に計上。
 (注)令和元年度は、工事及び新型コロナウイルス感染症拡大防止のため12月16日から臨時休館 (文化観光産業部文化観光課)

5 2 林芙美子記念館入館状況

年度	区分	年間利用日数	有料分		免除分			招待券	友の会	総計	一日平均入館者数
			一般	団体扱	視察者	取材者	その他				
28		308	7,173	1,666	1,474	30	1,428	2	765	12,538	40.7
29		308	7,787	1,650	1,493	30	1,557	1	847	13,365	43.4
30		309	8,101	1,833	2,706	67	2,354	5	939	16,005	51.8
元		283	5,887	1,453	168	40	3,349	0	950	11,847	41.9

(注)令和元年度は、新型コロナウイルス感染症拡大防止のため、令和2年3月1日から臨時休館 (文化観光産業部文化観光課)

5 3 佐伯祐三アトリエ記念館入館状況

年度	区分	年間利用日数	入館者	一日平均入館者数
28		308	6,831	22.2
29		308	6,854	22.3
30		309	7,710	25.0
元		282	6,556	23.2

(注)令和元年度は、新型コロナウイルス感染症拡大防止のため、令和2年3月1日から臨時休館 (文化観光産業部文化観光課)

5 4 中村彝アトリエ記念館入館状況

年度	区分	年間利用日数	入館者	一日平均入館者数
28		308	6,747	21.9
29		308	7,031	22.8
30		309	7,758	25.1
元		283	7,908	27.9

(注)令和元年度は、新型コロナウイルス感染症拡大防止のため、令和2年3月1日から臨時休館 (文化観光産業部文化観光課)

5 5 漱石山房記念館入館状況

区分 年度	年間利 用日数	有料分		免除分		招待券	友の会	講座室	図書室	その他	総計	一日平均 入館者数
		一般	団体扱	取材・視察	その他							
29	158	30,277	3,874	389	1,727	613	956	1,486	2,085	5,190	46,597	294.9
30	309	24,323	3,450	529	2,675	991	1,149	7,104	17,127	21,485	78,833	255.1
元	283	17,085	1,553	400	1,964	979	999	4,174	12,208	21,758	61,120	216.0

(注) 「その他」はぐるっとパス、無料スペース等の利用者。

(文化観光産業部文化観光課)

(注) 令和元年度は、新型コロナウイルス感染症拡大防止のため、令和2年3月1日から臨時休館

17 名 簿

1 区議会議長・副議長 (令和2年7月1日現在)

職名	氏名	就任年月日
議長	吉住 はるお	令和元年5月24日
副議長	北島 としあき	令和元年5月24日

(議会事務局)

2 二役 (令和2年7月1日現在)

職名	氏名	就任年月日
区長	吉住 健一	平成30年11月24日 (2期目)
副区長	寺田 好孝	平成29年4月1日 (1期目)
副区長	鈴木 昭利	令和2年4月1日 (2期目)

(総務部総務課)

3 教育委員会 (令和2年7月1日現在)

職名	氏名	就任年月日
教育長	酒井 敏男	平成31年4月1日
教育長職務代理者	今野 雅裕	平成28年12月8日 (教育長職務代理者就任令和元年10月17日)
委員	羽原 清雅	平成28年12月8日
委員	古笛 恵子	平成30年10月1日
委員	星野 洋	平成29年10月17日
委員	山下 浩一郎	令和元年12月8日

(教育委員会事務局教育調整課)

4 選挙管理委員会委員 (令和2年7月1日現在)

職名	氏名	就任年月日
委員長	野尻 信江	平成30年12月27日 (委員長就任令和元年12月27日)
委員長職務代理者	斉藤 博	平成30年12月27日 (職務代理者就任令和元年12月27日)
委員	染谷 正明	平成30年12月27日
委員	東 洋志	平成30年12月27日

(選挙管理委員会事務局)

5 監査委員 (令和2年7月1日現在)

職名	氏名	就任年月日
代表監査委員	白井 裕子	平成28年4月3日 (代表就任平成31年4月1日)
監査委員(常勤)	小池 勇士	令和元年12月21日
委員	國井 政利	令和元年6月19日
委員	豊島 あつし	令和元年6月12日

(監査事務局)

6 区議会議員 (任期: 元年5月1日~5年4月30日)

(令和2年5月21日現在)

議席番号	氏名	郵便番号	住所	電話番号	会派	常任委員会
1	木もと ひろゆき	162-0812	西五軒町12-1-B101	070-6474-7447	公明	○ 環境建設
2	時光 じゅん子	161-0032	中落合3-4-17	090-2767-1179	公明	福祉健康
3	三沢 ひで子	162-0067	富久町36-10	080-9804-9740	公明	文教子ども家庭
4	井下田 栄一	160-0012	南元町4-17-512	080-9804-7330	公明	◎ 福祉健康
5	田中 ゆきえ	169-0075	高田馬場3-34-14	090-8945-6686	民無ク	福祉健康
6	小野 裕次郎	161-0033	下落合1-15-21-610	6908-0440	民無ク	文教子ども家庭
7	高月 まな	169-0072	大久保1-3-3 セントマンション402	080-5876-2337	共産	福祉健康
8	藤原 たけき	162-0801	山吹町311 榎本荘 1階	070-5371-5853	共産	総務区民
9	北島 としあき	169-0074	北新宿1-13-3	3361-5315	公明	総務区民
10	豊島 あつし	162-0041	早稲田鶴巻町537 メゾン三晃302	3232-5483	公明	総務区民
11	渡辺 清人	162-0067	富久町23-11	5269-1515	自民	環境建設
12	大門 さちえ	162-0854	南山伏町1-22	5946-8644	自民	文教子ども家庭
13	永原 たかやす	162-0801	山吹町355 佐藤ビル203	6228-0291	自民	環境建設
14	渡辺 みちたか	161-0032	中落合1-5-5-507	3950-0055	自民	総務区民
15	よだ かれん	169-0075	高田馬場4-27-15-104	6908-9617	ちい声	文教子ども家庭
16	三雲 崇正	169-0075	高田馬場1-17-17 山口ビル301	6380-3185	民無ク	総務区民
17	久保 こうすけ	162-0825	神楽坂6-16	3260-0669	民無ク	◎ 環境建設
18	志田 雄一郎	160-0007	荒木町8 カインド`ステ`ジ` 四谷三丁目401	3355-0546	民無ク	環境建設
19	川村 のりあき	161-0031	西落合1-32-18	070-6510-8893	共産	○ 総務区民
20	近藤 なつ子	162-0052	戸山1-16-16-310	090-4849-3227	共産	福祉健康
21	野もと あきとし	169-0073	百人町3-22-12-102	3368-5035	公明	文教子ども家庭
22	中村 しんいち	169-0072	大久保2-2-20-502	080-9804-7326	公明	福祉健康
23	佐原 たけし	169-0051	西早稲田1-18-15-404	3207-5271	自民	福祉健康
24	吉住 はるお	162-0838	細工町1-8 ヴィラK2 302	3260-3104	自民	総務区民
25	池田 だいすけ	169-0074	北新宿4-23-2 メゾン田中302	090-9571-6040	自民	○ 福祉健康
26	桑原 ようへい	160-0023	西新宿8-1-8	3366-0071	自民	文教子ども家庭
27	松田 みき	161-0034	上落合2-15-11 中井ハイツ102	080-3598-7812	新守会	福祉健康
28	伊藤 陽平	161-0031	西落合1-21-7-105	6667-4427	スタ新	総務区民
29	のづ ケン	161-0033	下落合3-16-16-302	3954-3573	新宿会	環境建設
30	えのき 秀隆	161-0032	中落合4-6-11	5983-8811	新宿会	総務区民
31	鈴木 ひろみ	162-0041	早稲田鶴巻町556 山口ビル2階	070-6578-8843	新宿会	文教子ども家庭
32	沢田 あゆみ	169-0051	西早稲田2-19-1 共美ビル	090-3088-9591	共産	○ 文教子ども家庭
33	有馬 としろう	161-0032	中落合2-12-26-101	3952-8354	公明	環境建設
34	宮坂 俊文	161-0031	西落合1-25-15-301	3951-9848	自民	環境建設
35	下村 治生	160-0021	歌舞伎町2-42-3	3200-7181	自民	◎ 総務区民
36	おぐら 利彦	160-0004	四谷1-3	3353-9000	自民	◎ 文教子ども家庭
37	かわの 達男	169-0075	高田馬場1-20-10-303	3208-8340	社民	環境建設
38	雨宮 武彦	160-0017	左門町13 仙丈ビル501	090-1544-5088	共産	環境建設

(注) 会派欄の

- ・自民は「自由民主党新宿区議会議員団」・公明は「新宿区議会公明党」
- ・共産は「日本共産党新宿区議会議員団」・民無クは「立憲民主党・無所属クラブ」
- ・新宿会は「新宿未来の会」・社民は「社民党新宿区議会議員団」・スタ新は「スタートアップ新宿」
- ・ちい声は「ちいさき声をすくいあげる会」・新守会は「新宿区民を守る会」

常任委員会欄の◎は委員長、○は副委員長

(議会事務局)

18 案内

1 都・区・市

都・区・市名	郵便番号	所在地	電話番号
東京都庁	163-8001	新宿区西新宿2-8-1	5321-1111 (代)
公益財団法人 特別区協議会	102-0072	千代田区飯田橋3-5-1	5210-9917
千代田区役所	102-8688	千代田区九段南1-2-1	3264-2111 (代)
中央区役所	104-8404	中央区築地1-1-1	3543-0211 (代)
港区役所	105-8511	港区芝公園1-5-25	3578-2111 (代)
文京区役所	112-8555	文京区春日1-16-21	3812-7111 (代)
台東区役所	110-8615	台東区東上野4-5-6	5246-1111 (代)
墨田区役所	130-8640	墨田区吾妻橋1-23-20	5608-1111 (代)
江東区役所	135-8383	江東区東陽4-11-28	3647-9111 (代)
品川区役所	140-8715	品川区広町2-1-36	3777-1111 (代)
目黒区役所	153-8573	目黒区上目黒2-19-15	3715-1111 (代)
大田区役所	144-8621	大田区蒲田5-13-14	5744-1111 (代)
世田谷区役所	154-8504	世田谷区世田谷4-21-27	5432-1111 (代)
渋谷区役所	150-8010	渋谷区宇田川町1-1	3463-1211 (代)
中野区役所	164-8501	中野区中野4-8-1	3389-1111 (代)
杉並区役所	166-8570	杉並区阿佐谷南1-15-1	3312-2111 (代)
豊島区役所	171-8422	豊島区南池袋2-45-1	3981-1111 (代)
北区役所	114-8508	北区王子本町1-15-22	3908-1111 (代)
荒川区役所	116-8501	荒川区荒川2-2-3	3802-3111 (代)
板橋区役所	173-8501	板橋区板橋2-66-1	3964-1111 (代)
練馬区役所	176-8501	練馬区豊玉北6-12-1	3993-1111 (代)
足立区役所	120-8510	足立区中央本町1-17-1	3880-5111 (代)
葛飾区役所	124-8555	葛飾区立石5-13-1	3695-1111 (代)
江戸川区役所	132-8501	江戸川区中央1-4-1	3652-1151 (代)
八王子市役所	192-8501	八王子市元本郷町3-24-1	042-626-3111 (代)
立川市役所	190-8666	立川市泉町1156-9	042-523-2111 (代)
武蔵野市役所	180-8777	武蔵野市緑町2-2-28	0422-51-5131 (代)
三鷹市役所	181-8555	三鷹市野崎1-1-1	0422-45-1151 (代)
青梅市役所	198-8701	青梅市東青梅1-11-1	0428-22-1111 (代)
府中市役所	183-8703	府中市宮西町2-24	042-364-4111 (代)
昭島市役所	196-8511	昭島市田中町1-17-1	042-544-5111 (代)
調布市役所	182-8511	調布市小島町2-35-1	042-481-7111 (代)
町田市役所	194-8520	町田市森野2-2-22	042-722-3111 (代)
小金井市役所	184-8504	小金井市本町6-6-3	042-383-1111 (代)
小平市役所	187-8701	小平市小川町2-1333	042-341-1211 (代)
日野市役所	191-8686	日野市神明1-12-1	042-585-1111 (代)
東村山市役所	189-8501	東村山市本町1-2-3	042-393-5111 (代)
国分寺市役所	185-8501	国分寺市戸倉1-6-1	042-325-0111 (代)
国立市役所	186-8501	国立市富士見台2-47-1	042-576-2111 (代)
西東京市役所	188-8666	西東京市南町5-6-13	042-464-1311 (代)
福生市役所	197-8501	福生市本町5	042-551-1511 (代)
狛江市役所	201-8585	狛江市和泉本町1-1-5	03-3430-1111 (代)
東大和市役所	207-8585	東大和市中心3-930	042-563-2111 (代)
清瀬市役所	204-8511	清瀬市中里5-842	042-492-5111 (代)
東久留米市役所	203-8555	東久留米市本町3-3-1	042-470-7777 (代)
武蔵村山市役所	208-8501	武蔵村山市本町1-1-1	042-565-1111 (代)
多摩市役所	206-8666	多摩市関戸6-12-1	042-375-8111 (代)
稲城市役所	206-8601	稲城市東長沼2111	042-378-2111 (代)
羽村市役所	205-8601	羽村市緑ヶ丘5-2-1	042-555-1111 (代)
あきる野市役所	197-0814	あきる野市二宮350	042-558-1111 (代)

2 区内の官公署及び関係機関

施設名	郵便番号	所在地	電話番号
【警察】 四谷警察署 牛込警察署 戸塚警察署 新宿警察署 新宿少年センター	160-0017 162-0854 169-0051 160-0023 169-0074	左門町6-5 南山伏町1-15 西早稲田3-30-13 西新宿6-1-1 北新宿4-6-1	3357-0110 3269-0110 3207-0110 3346-0110 3227-8335
【消防】 四谷消防署 牛込消防署 新宿消防署	160-0004 162-0815 169-0073	四谷3-10 筑土八幡町5-16 百人町3-29-4	3357-0119 3267-0119 3371-0119
【土木】 東京国道事務所 代々木出張所 東京都第三建設事務所	151-0053 164-0001	渋谷区代々木4-30-8 中野区中野4-8-1	3374-9451 3387-5132
【上下水道・電気・ガス】 東京都水道局新宿営業所 東京都下水道局西部第一下水道事務所 新宿出張所 東京電力エナジーパートナー(株) カスタマーセンター東京第一 東京ガス(株) お客さまセンター	160-8587 161-0034	内藤町87 上落合1-2-40	5368-3055 3363-9931 0120-995-006 6375-9786 0570-002211 3344-9100
【税務・法務等】 四谷税務署 新宿税務署 東京都新宿都税事務所 新宿年金事務所 東京法務局新宿出張所 東京簡易裁判所 東京家庭裁判所 新宿公証役場 新宿御苑前公証役場 高田馬場公証役場	160-8530 169-8561 160-8304 169-8601 169-0074 100-8971 100-8956 160-0023 160-0022 169-0075	四谷三栄町7-7 北新宿1-19-3 西新宿7-5-8 大久保2-12-1 北新宿1-8-22 千代田区霞が関1-1-2 千代田区霞が関1-1-2 西新宿7-4-3 新宿2-9-23 高田馬場3-3-3	3359-4451 6757-7776 3369-7151 5285-8611 3363-7385 3581-5411 3502-8331 3365-1786 3226-6690 5332-3309
【郵便】 四谷郵便局 四谷駅前郵便局 四谷通二郵便局 四谷大木戸郵便局 新宿一郵便局 新宿花園郵便局 新宿二郵便局 新宿三郵便局 牛込郵便局 新宿保健会館内郵便局 新宿神楽坂郵便局 飯田橋駅東口郵便局 新宿改代町郵便局 新宿天神郵便局 新宿馬場下郵便局 早稲田大学前郵便局 牛込抜弁天郵便局 牛込若松町郵便局 新宿住吉郵便局 新宿戸山郵便局 新宿北郵便局 新大久保駅前郵便局 新宿百人町郵便局	160-0016 160-0004 160-0008 160-0014 160-0022 160-0022 160-0022 160-0022 162-8799 162-0842 162-0825 162-0822 162-0802 162-0808 162-0045 162-0041 162-0055 162-0056 162-0065 162-0052 169-8799 169-0073 169-0073	信濃町31 四谷1-6-1 四谷三栄町10-11 内藤町1-5 新宿1-14-6 新宿1-27-1 新宿2-11-2 新宿3-17-23 北山伏町1-5 市谷砂土原町1-2 神楽坂4-1 下宮比町3-2 改代町3-2 天神町22-3 馬場下町61 早稲田鶴巻町533 余丁町8-15 若松町6-9 住吉町2-13 戸山2-10-101 大久保3-14-8 百人町1-10-10 百人町3-28-1-B102	3351-2445 3352-8678 3352-8697 3352-8684 3356-2025 3350-9207 3357-9131 3352-9882 5261-8377 3269-8466 3260-9831 3260-9830 5261-5401 3260-9533 3203-6620 3203-5530 3352-4500 3352-8749 3352-8766 3202-4897 3208-9601 3371-1981 3368-9362

施設名	郵便番号	所在地	電話番号
新宿明治通郵便局	160-0022	新宿6-28-8	3202-0344
新宿大久保郵便局	169-0072	大久保2-13-10	3204-3261
新宿歌舞伎町郵便局	160-0021	歌舞伎町2-41-8	3232-1755
西早稲田一郵便局	169-0051	西早稲田1-8-22	3207-8350
早稲田通郵便局	169-0051	西早稲田3-14-2	3202-9134
新宿諏訪町郵便局	169-0075	高田馬場1-29-18	3209-9334
高田馬場二郵便局	169-0075	高田馬場2-14-26	3204-2541
高田馬場郵便局	169-0075	高田馬場4-13-13	3368-9331
新宿小滝橋郵便局	169-0075	高田馬場4-40-11	3368-9147
落合郵便局	161-8799	中野区東中野4-27-21	3371-9156
新宿上落合郵便局	161-0034	上落合2-23-14	3368-9341
新宿下落合三郵便局	161-0033	下落合3-18-5	3950-6943
新目白通郵便局	161-0033	下落合4-1-12	3950-6946
新宿下落合四郵便局	161-0033	下落合4-26-6	3951-2040
新宿中落合郵便局	161-0032	中落合3-16-14	3950-6940
新宿西落合郵便局	161-0031	西落合1-21-17	3950-6945
西新宿七郵便局	160-0023	西新宿7-4-3	3368-9353
西新宿八郵便局	160-0023	西新宿8-8-8	3368-9358
北新宿三郵便局	169-0074	北新宿3-9-6	3368-9365
新宿郵便局	163-8799	西新宿1-8-8	3340-1086
新宿センタービル内郵便局	163-0690	西新宿1-25-1	5322-3161
新宿野村ビル内郵便局	163-0590	西新宿1-26-2	3348-3500
新宿三井ビル内郵便局	163-0401	西新宿2-1-1	3344-0795
KDDIビル内郵便局	160-0023	西新宿2-3-3	3346-3067
新宿第一生命ビル内郵便局	163-0701	西新宿2-7-1	3343-1780
東京都庁内郵便局	160-0023	西新宿2-8-1	5381-6334
新宿パークタワー内郵便局	163-1090	西新宿3-7-1	5322-6407
東京オペラシティ郵便局	163-1401	西新宿3-20-2	5353-7007
西新宿四郵便局	160-0023	西新宿4-4-16	3376-2418
新宿アイランド郵便局	163-1302	西新宿6-5-1	5323-4598
新宿アイタウン郵便局	163-8012	西新宿6-21-1	5323-6555
新宿区役所内郵便局	160-0021	歌舞伎町1-4-1	3209-9803
【電話】 NTT東日本東京北支店	169-0074	北新宿1-5-1	0120-116-000
【労働】 新宿労働基準監督署 ハローワーク新宿（歌舞伎町庁舎） ハローワーク新宿（西新宿庁舎） 東京都労働相談情報センター	169-0073 160-8489 163-1523 102-0072	百人町4-4-1 歌舞伎町2-42-10 西新宿1-6-1新宿エルタワービル23F 千代田区飯田橋3-10-3	3361-3949 3200-8609 5325-9593 5211-2200
【福祉】 東京都心身障害者福祉センター 東京都児童相談センター 東京都女性相談センター 公益財団法人東京都福祉保健財団 東京ボランティア・市民活動センター 東京都立中部総合精神保健福祉センター	162-0823 169-0074 163-0718 162-0823 156-0057	神楽河岸1-1セントラルプラザ12～15階 北新宿4-6-1 西新宿2-7-1 神楽河岸1-1 世田谷区上北沢2-1-7	3235-2946 5937-2317 5261-3110 3344-8511 3235-1171 3302-7575
【衛生・医療等】 国立国際医療研究センター 公益財団法人東京都保健医療公社大久保病院 JCHO東京山手メディカルセンター JCHO東京新宿メディカルセンター 一般社団法人新宿区医師会	162-8655 160-8488 169-0073 162-8543 160-0022	戸山1-21-1 歌舞伎町2-44-1 百人町3-22-1 津久戸町5-1 新宿7-26-4	3202-7181 5273-7711 3364-0251 3269-8111 3208-2301

施設名	郵便番号	所在地	電話番号
【鉄道駅】			
〈JR東日本〉			
飯田橋駅		千代田区飯田橋4	JR東日本お問い合わせセンター 050-2016-1600
市ヶ谷駅		千代田区五番町	
大久保駅		百人町1	
信濃町駅		信濃町	
新大久保駅		百人町1	
新宿駅		新宿3	
高田馬場駅		高田馬場1	
四ツ谷駅		四谷1	
〈西武新宿線〉			
西武新宿駅	160-0021	歌舞伎町1-30-1	3209-4285
高田馬場駅	169-0075	高田馬場1-35-2	3200-2874
下落合駅	161-0033	下落合1-16-1	3952-2150
中井駅	161-0032	中落合1-19-1	3368-0361
〈小田急線〉			
新宿駅	160-0023	西新宿1-1-3	3342-5988
〈京王線〉			
新宿駅	160-0023	西新宿1-1-4	3342-1783
〈東京地下鉄東西線〉			
落合駅	161-0034	上落合2-13-7	3368-4589
高田馬場駅	169-0075	高田馬場1-35-2	3200-2300
早稲田駅	162-0043	早稲田南町12	3209-6994
神楽坂駅	162-0805	矢来町112	3269-3610
飯田橋駅	102-0072	千代田区飯田橋4-10-3	3262-7086
〈東京地下鉄丸ノ内線〉			
西新宿駅	160-0023	西新宿6-7-51	5389-1845
新宿駅	160-0023	西新宿1-西口地下街1	3342-5094
新宿三丁目駅	160-0022	新宿3-14-1	3352-5068
新宿御苑前駅	160-0022	新宿1-7-2	3341-1320
四谷三丁目駅	160-0004	四谷3-8	3351-3389
四ツ谷駅	160-0004	四谷1-1	3351-1010
〈東京地下鉄有楽町線〉			
飯田橋駅	162-0825	神楽坂1-13	3267-2638
市ヶ谷駅	162-0843	市谷田町1先	3267-2637
〈東京地下鉄南北線〉			
飯田橋駅	162-0825	神楽坂1-13	3267-2638
市ヶ谷駅	162-0843	市谷田町1先	3260-3231
四ツ谷駅	160-0004	四谷1-3	3359-0212
〈東京地下鉄副都心線〉			
新宿三丁目駅	160-0022	新宿5-18-22	5285-9050
東新宿駅	160-0022	新宿7-27-11	3207-6627
西早稲田駅	169-0052	戸山3-18-2	3209-2160
〈都営地下鉄新宿線〉			
新宿駅	160-0023	西新宿1-18先	3344-4021
新宿三丁目駅	160-0022	新宿3-3-2	3341-2931
曙橋駅	162-0065	住吉町7-1	3358-0401
市ヶ谷駅	102-0074	千代田区九段南4-8-22	3234-6251
〈都営地下鉄大江戸線〉			
落合南長崎駅	161-0031	西落合3-1-18	5982-3715
中井駅	161-0034	上落合2-20-8	5330-2751
西新宿五丁目駅	160-0023	西新宿5-25-9	3377-9152
都庁前駅	160-0023	西新宿2-8-1	5322-0255
新宿駅	151-0053	渋谷区代々木2-1-1	3299-7210
国立競技場駅	160-0013	霞ヶ丘町10-3	3746-0254
新宿西口駅	160-0023	西新宿1-3-17	5389-2254
東新宿駅	160-0022	新宿7-27-3	3202-0572
若松河田駅	162-0054	河田町10-10	3350-0441
牛込柳町駅	162-0053	原町2-32	3207-1730
牛込神楽坂駅	162-0833	筆筒町15	5228-5318
飯田橋駅	112-0004	文京区後楽1-9-5	5689-4264
【その他】			
落合斎場	161-0034	上落合3-34-12	3361-4042
法テラス東京	160-0023	西新宿1-24-1	050-3383-5300
新宿総合法律相談センター	160-0021	歌舞伎町2-44-1	6205-9531
四谷法律相談センター	160-0017	左門町2-6	5312-2818

令和2年度 新宿区の概況

印刷物作成番号
2020-8-2101

発行年月 令和2年8月

編集・発行 新宿区総合政策部企画政策課
新宿区歌舞伎町一丁目4番1号
電話 03-5273-3502 (直通)
FAX 03-5272-5500

