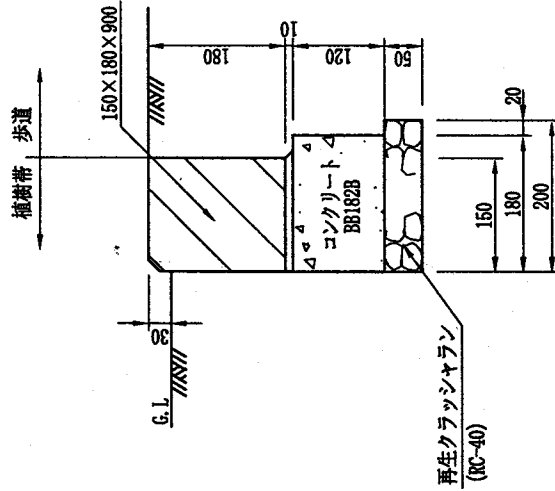


歩道植樹帯縁石工 (直線部、基礎あり) S=1/10

| | | | | |
|-----|--------|----------|----|--------|
| 大分類 | 中分類 | 小分類 | 変数 | 作成年度 |
| 街路工 | 植樹帯縁石工 | 直線部、基礎あり | | S=1/10 |

断面図



材料表

(100m当り)

| 品名 | 形状寸法 | 単位 | 数量 | 摘要 |
|----------------|--------------------|----------------|------|----|
| 植樹帯用コンクリートブロック | 150×180×900 | 本 | 110 | |
| コンクリート | BB182B (18-8-20BB) | m ³ | 2.2 | |
| モルタル | 1:3 | m ³ | 0.2 | |
| 再生クラッシュヤラン | RC-40 | m ³ | 1.0 | |
| 型 | 枠 | m ² | 24.0 | |