

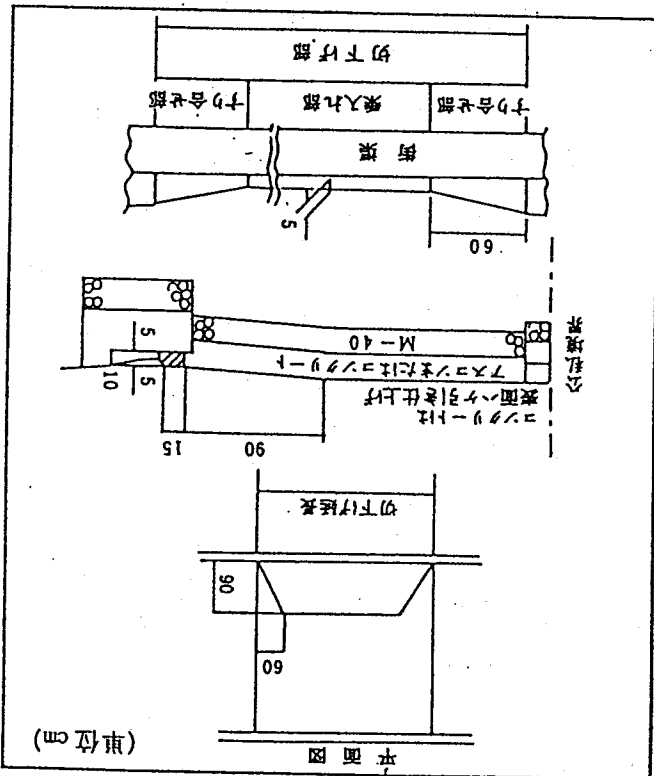
構造



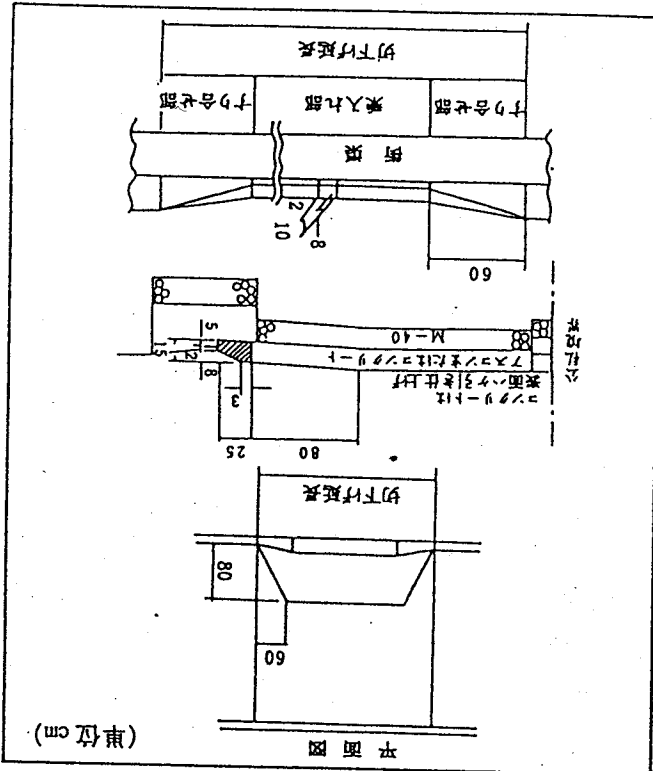
I 切下げ構造

(該当する項目を赤枠で囲むこと)

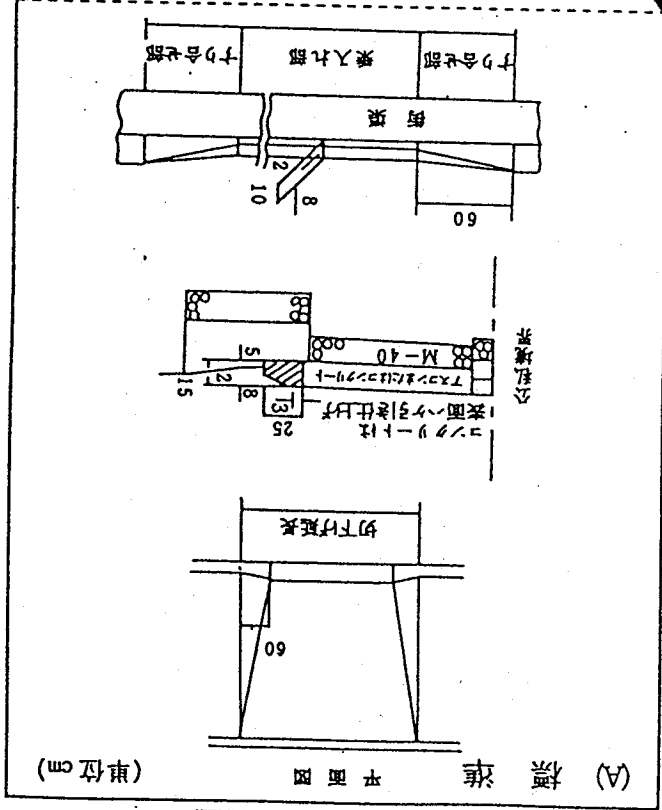
(1) 歩道幅員2.5メートル以上で植樹帯のある場合



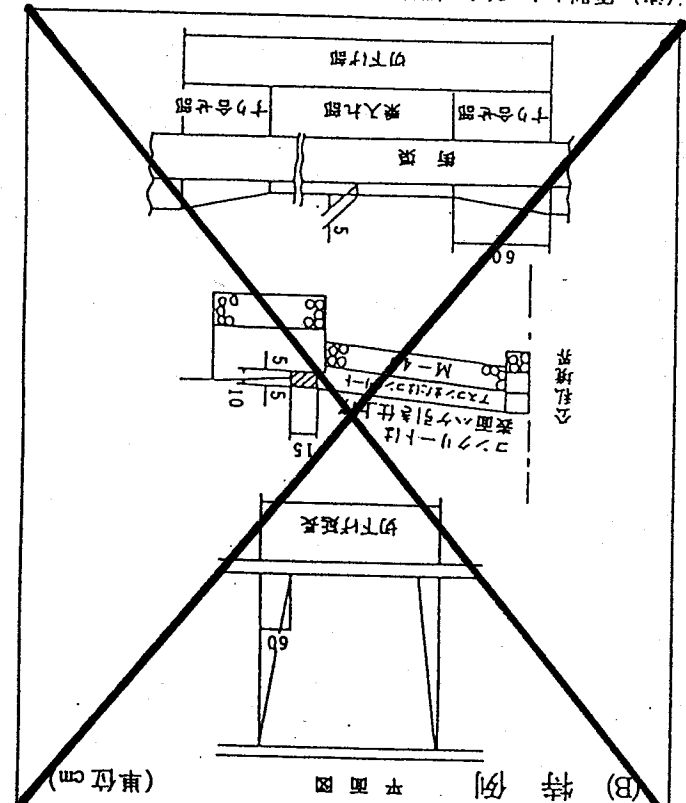
(2) 歩道幅員2.5メートル以上で植樹帯のない場合



(3) 歩道幅員2.5メートル未満の場合



B) 特例



- (注) 次の場合には(1)の構造とすることができる。
- ① 10台以上の収容能力を有する自動車駐車場、給油取扱所、ホテル、病院、公共施設等で相当数の自動車の出入りがある場合
 - ② 道路の状況、沿道の関係等から、設置に適さない場合。

- (注) 原則として(1)の構造とする。ただし、次の場合には(2)の構造とすることができる。
- ① 10台以上の収容能力を有する自動車駐車場、給油取扱所、ホテル、病院、公共施設等で相当数の自動車の出入りがある場合
 - ② 道路の状況、沿道の関係等から(1)の構造が設置に適さない場合。