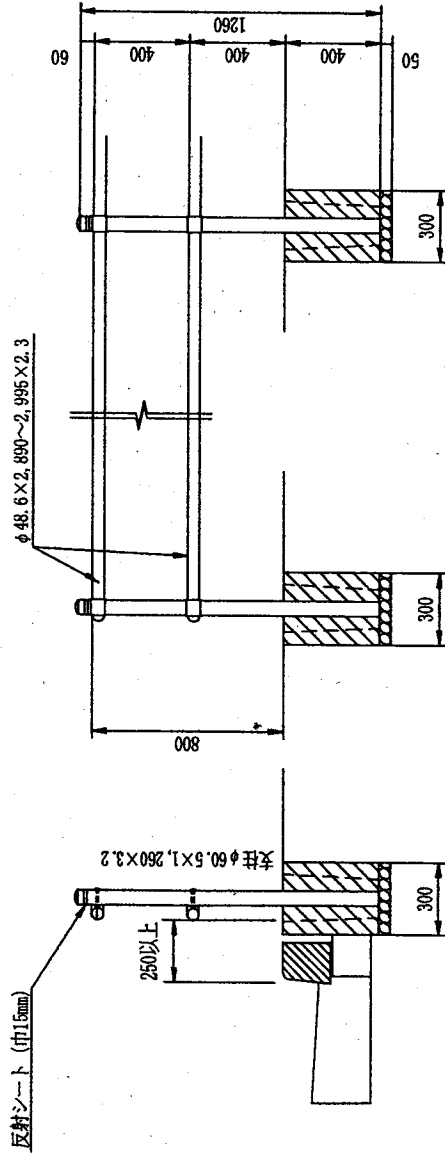


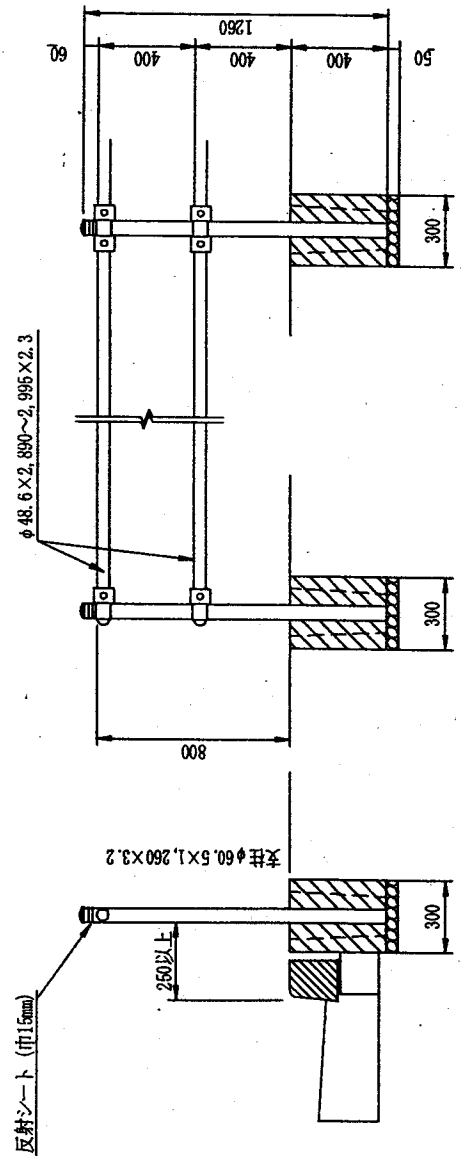
パイプ柵Pp (プレキャストコンクリートブロック) S=1/30

大分類	中分類	小分類	変数	作成年度
次亜塩素酸工	防護柵	パイプ柵 Pp	支間=3.00 標準ブロック	H.24 S=1/30

断面図



側面図



材料表

品名	形状寸法	数量	単位	(1組当り)
パイプ	2- $\phi 48.6 \times 2,890 \sim 2,995 \times 2.3$	1.0	組	
中間支柱 (端末支柱)	$\phi 60.5 \times 1,260 \times 3.2$	1.0	本	
再生クラッシュヤラン	RC-40	(0.008)	m^3	
プレキャストコンクリートブロック	300×300×400	0.004	個	
モルタル	1:3	(2)	個	
	() 内端支間	—	m^3	