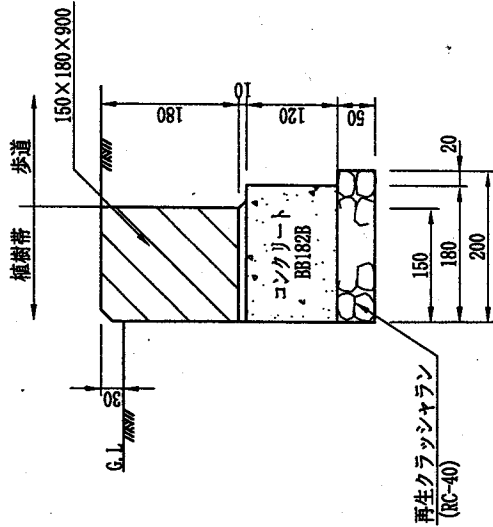


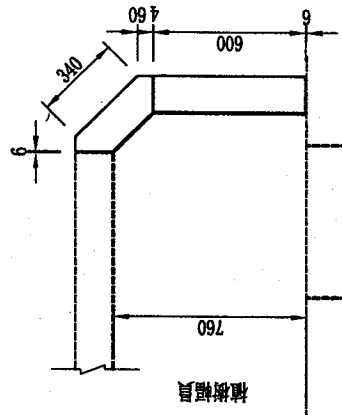
歩道植樹帯縁石工 (端部、基礎あり)

大分類	中分類	小分類	変数	作成年度
作業工	植樹帯縁石工	端部、基礎あり	G1 G4 G2 G5 G3	H.16

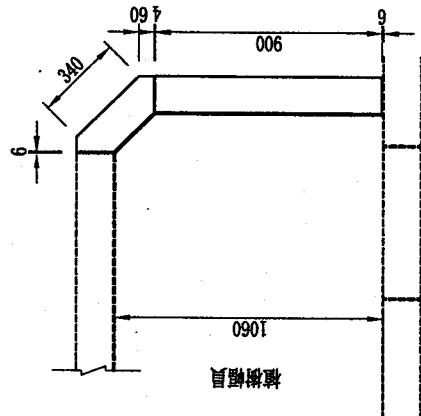
断面図 S=1/10



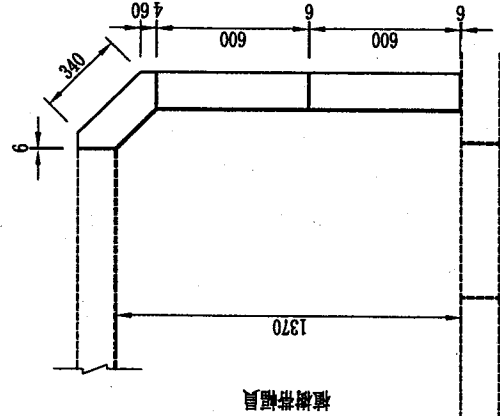
[G-1] S=1/30



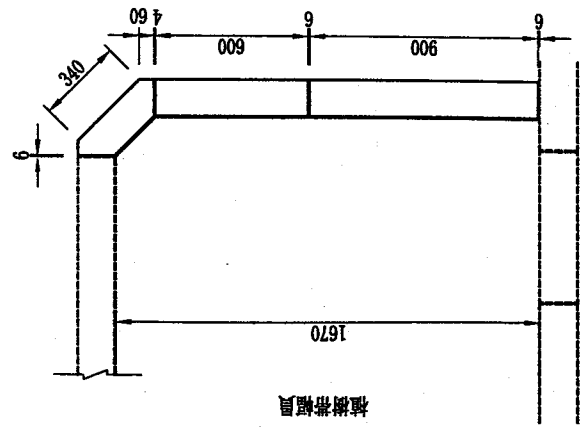
[G-2] S=1/30



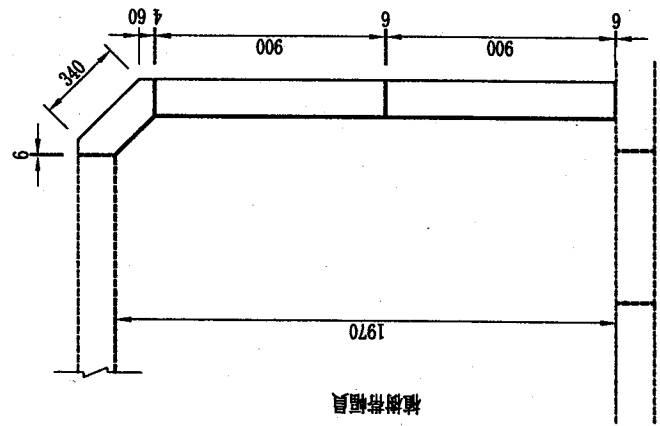
[G-3] S=1/30



[G-4] S=1/30



[G-5] S=1/30



材料表

品名	形状寸法	単位	数量					
			G-1	G-2	G-3	G-4	G-5	
コンクリートブロック	150×100×900	本	-	100.0	-	100.0	200.0	-
"	150×180×600	"	100.0	-	200.0	100.0	-	-
"	150×180×300	"	100.0	100.0	100.0	100.0	100.0	100.0
コンクリート	BB182B (18-8-20BB)	m³	2.1	2.8	3.4	4.1	4.7	-
モルタル	(1:3)	"	0.1	0.2	0.2	0.3	0.3	-
再生クラッシュヤラン (RC-40)		"	1.0	1.3	1.6	1.9	2.2	-
型枠		m²	23.4	30.6	37.9	45.1	52.3	-

(片側100箇所当り)